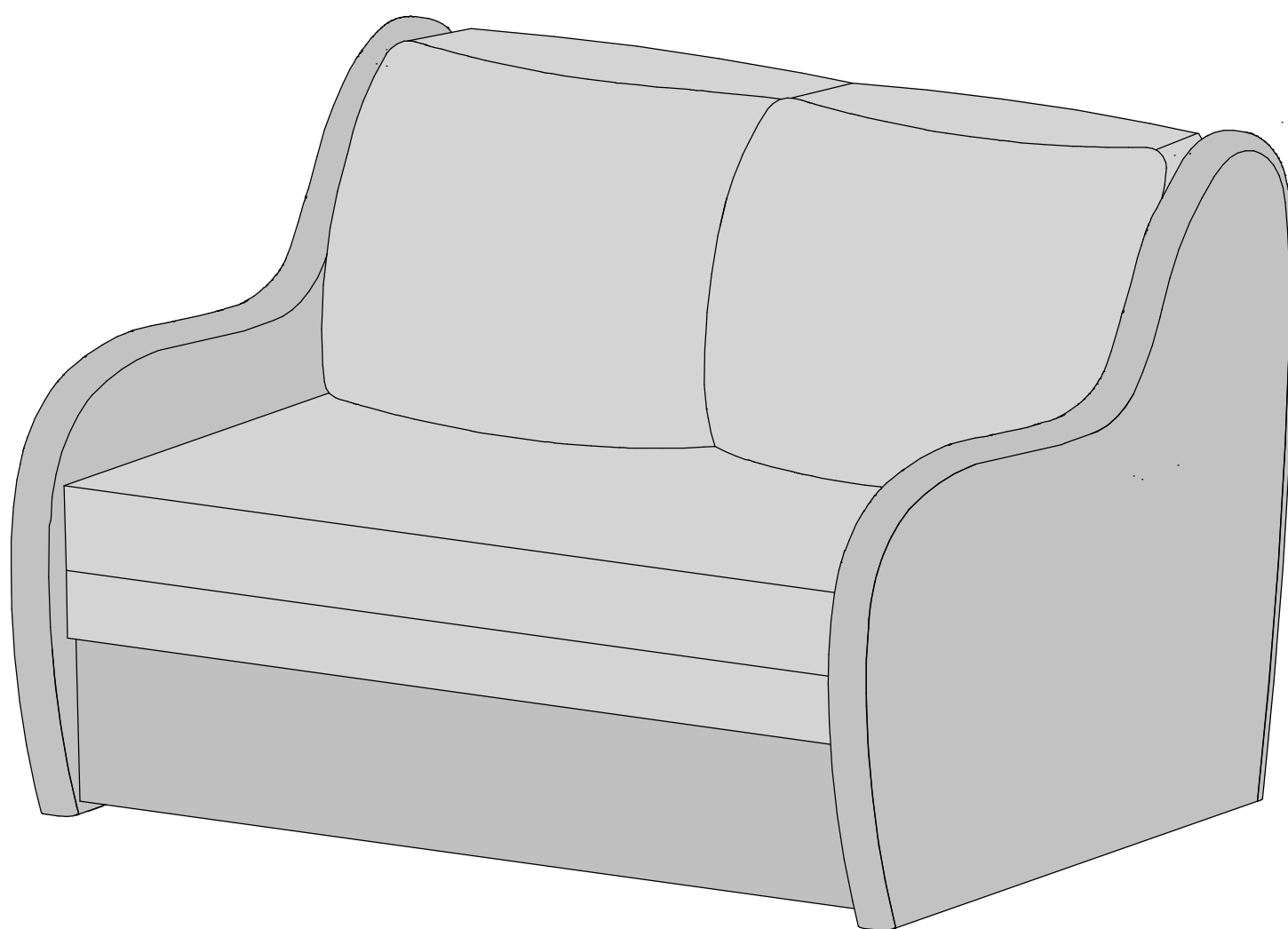


# JUNIOR / JUNIOR mod.2

sofa-bed

# ЮНИОР / ЮНИОР мод.2

диван-кровать



### **Внимание!**

Изделие должно использоваться по назначению. Мебель поставляется в разобранном виде. Сборка изделия осуществляется в соответствии с прилагаемой инструкцией.

### **¡Atención!**

El mueble debe ser usado de acuerdo con las prescripciones del manual de uso y mantenimiento. El mueble viene desmontado. El montaje se efectúa según el manual de instrucciones que viene adjunto

### **Attention!**

The product must be used only by the prescription. Furniture comes unassembled. Please be sure to follow the instructions for proper assembly.

### **Uwaga!**

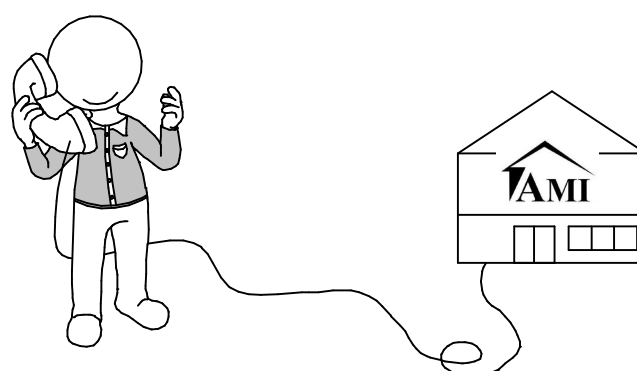
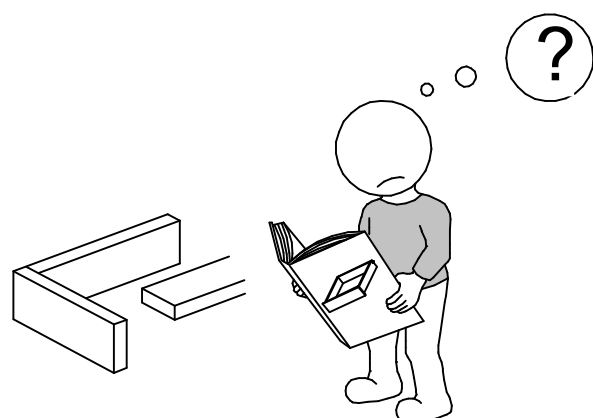
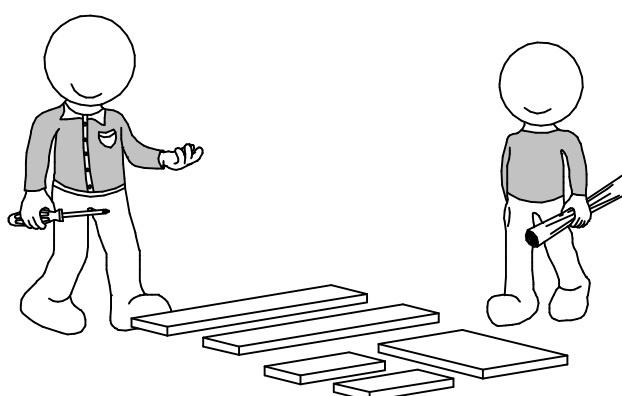
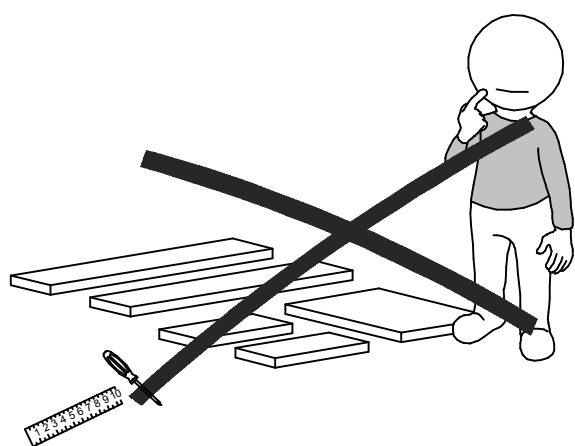
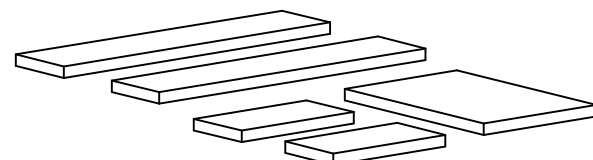
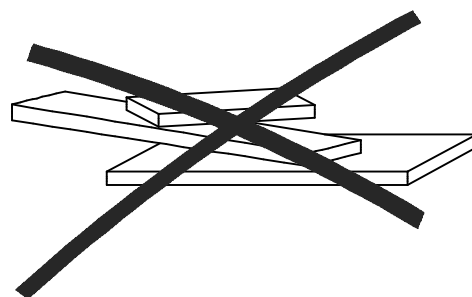
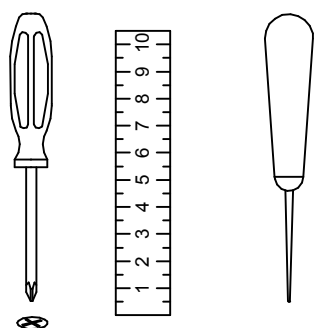
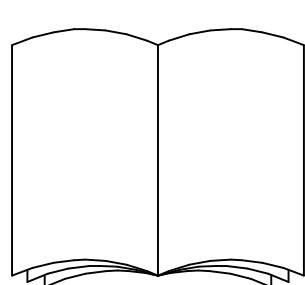
Produkt powinien być stosowany zgodnie z jego przeznaczeniem. Meble są dostarczane niezmontowane. Montaż mebli odbywa się zgodnie z załączoną instrukcją.

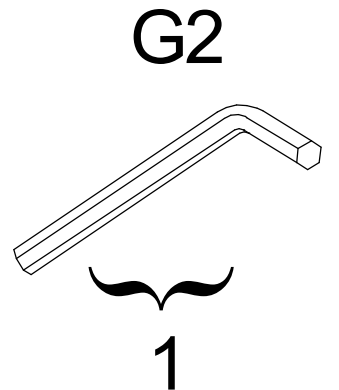
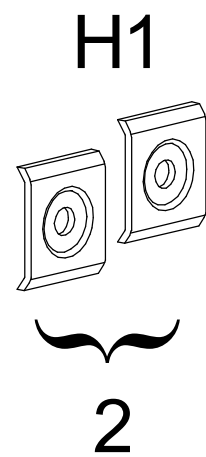
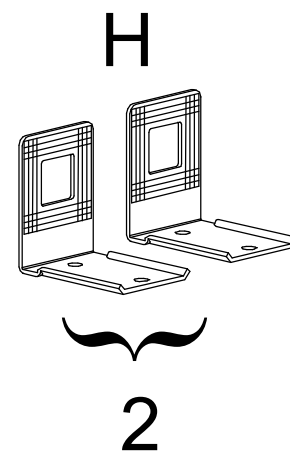
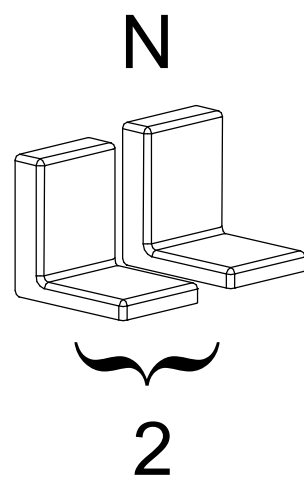
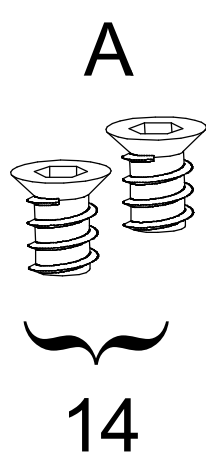
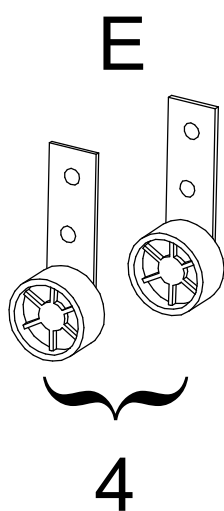
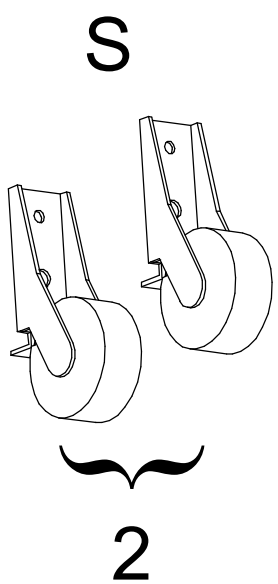
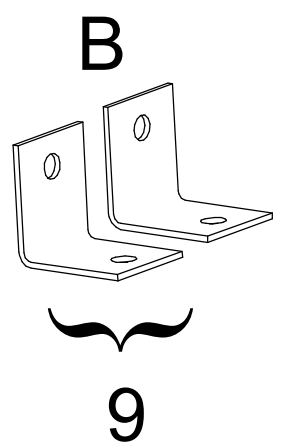
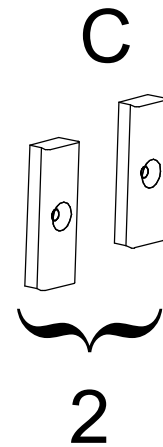
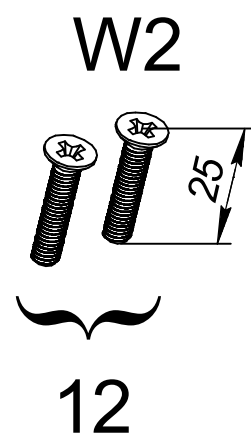
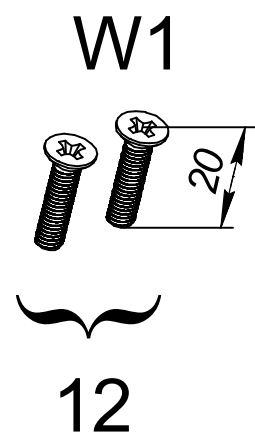
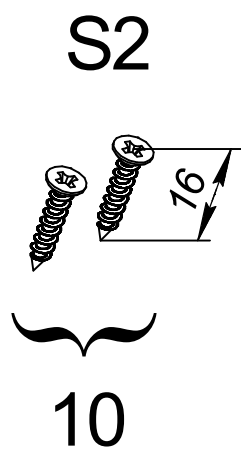
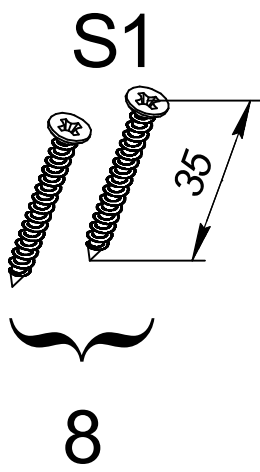
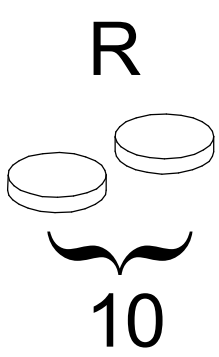
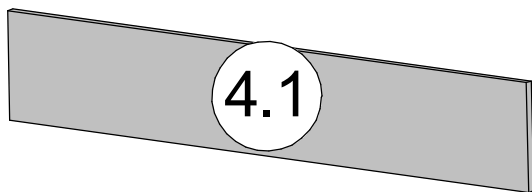
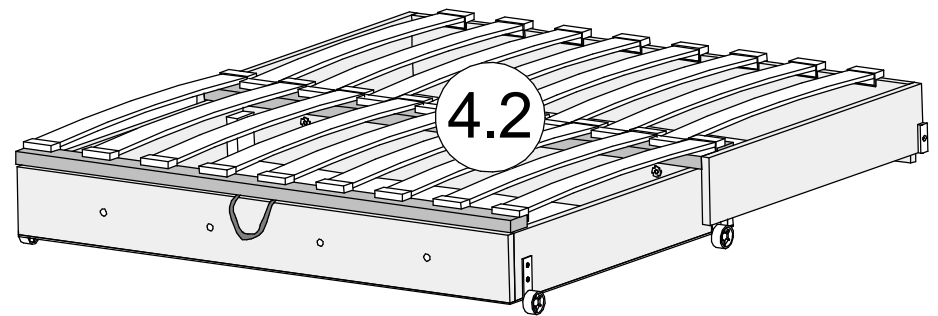
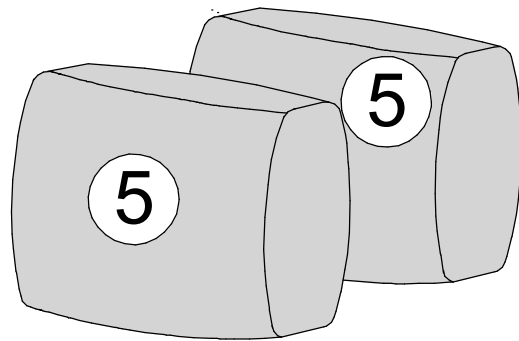
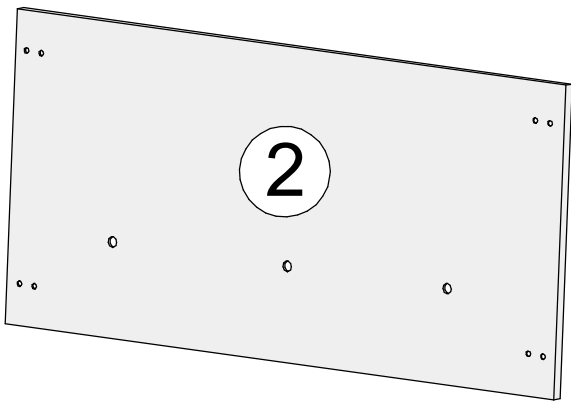
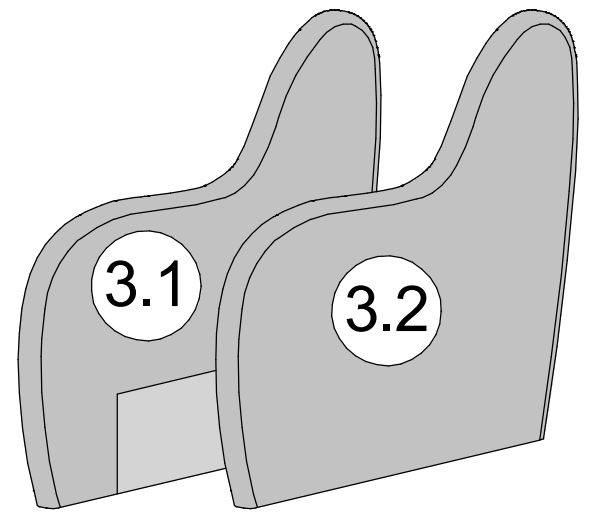
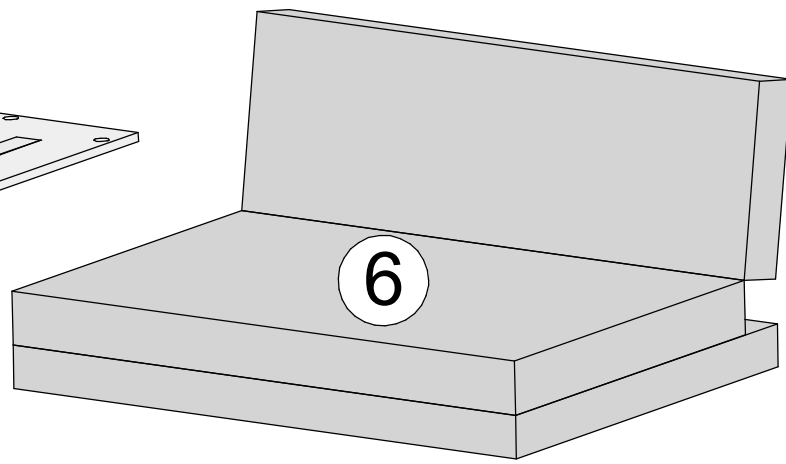
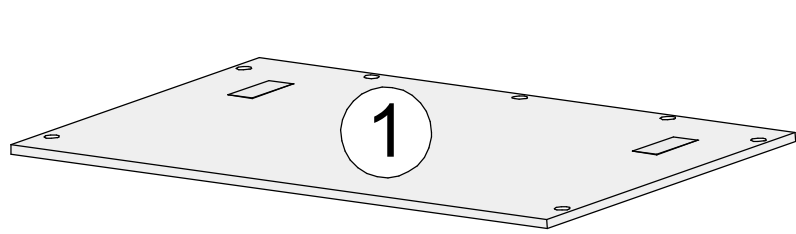
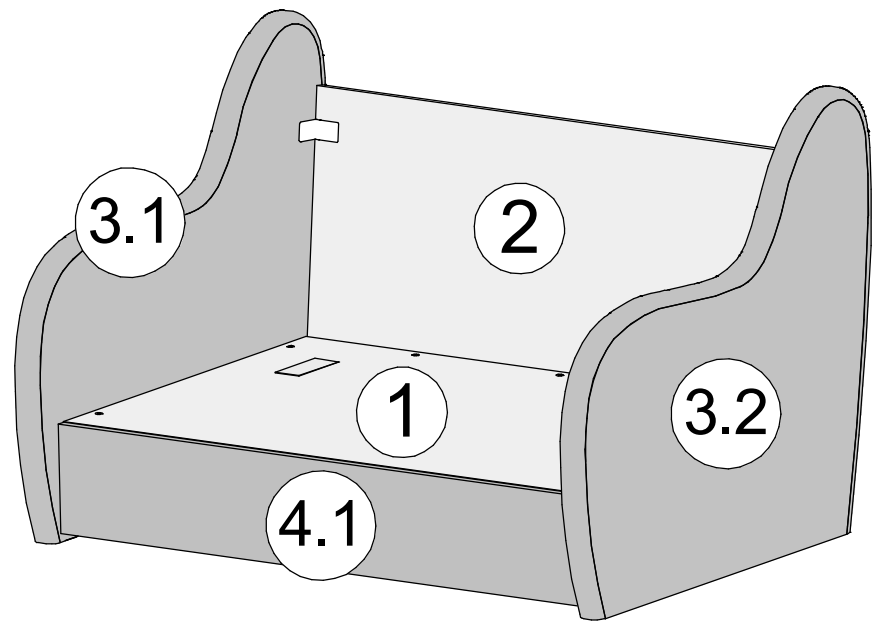
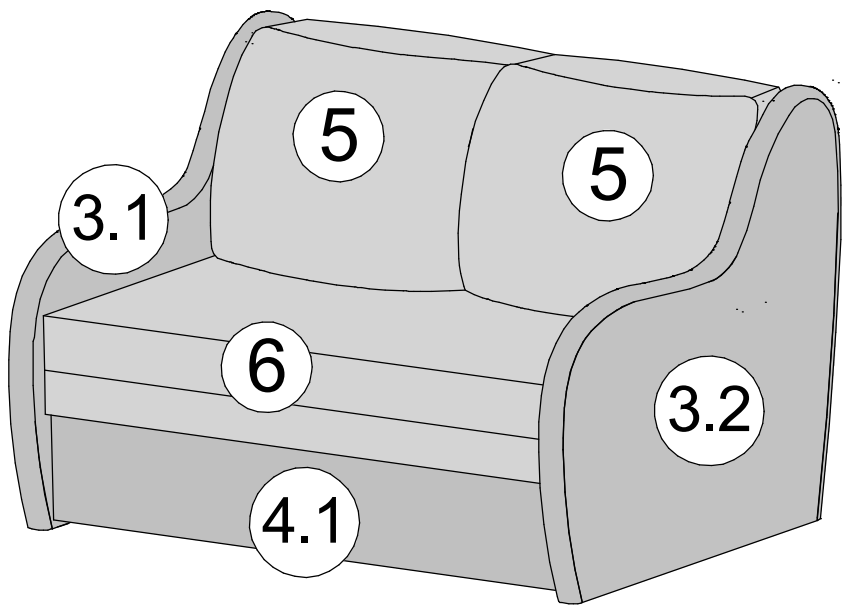
### **Achtung!**

Die Moebelproduktion wird nur bestimmungsmässig verwendet. Sie wird im auseinandergenommenen Zustand geliefert, der Zusammenbau erfolgt nach der beigelegten Anweisung.

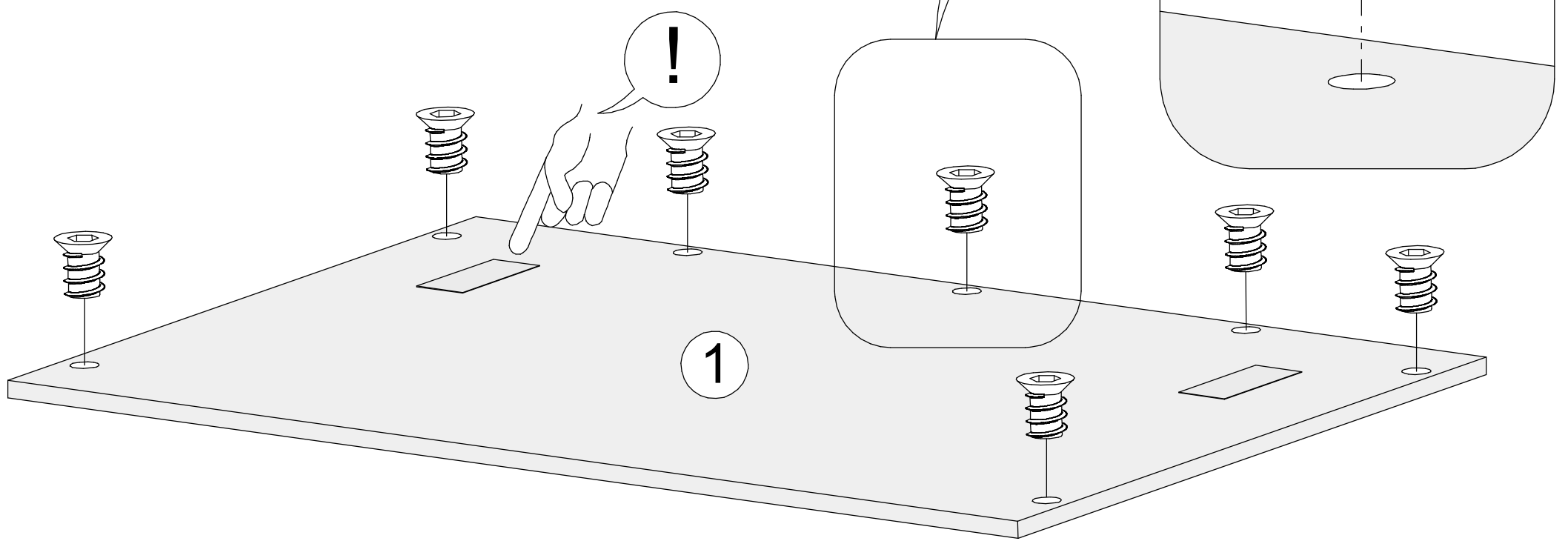
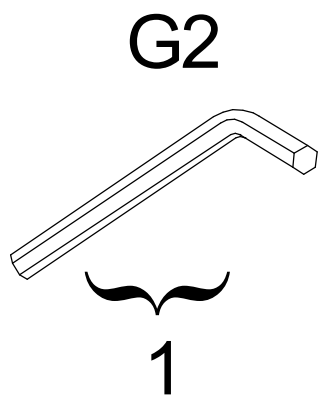
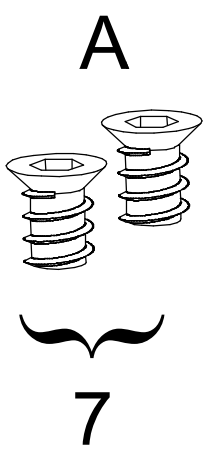
### **Attention!**

Le produit doit être utilisé conformément à sa destination. Le meuble est fourni démonté. Le montage du produit est exercé conformément aux instructions fournies.

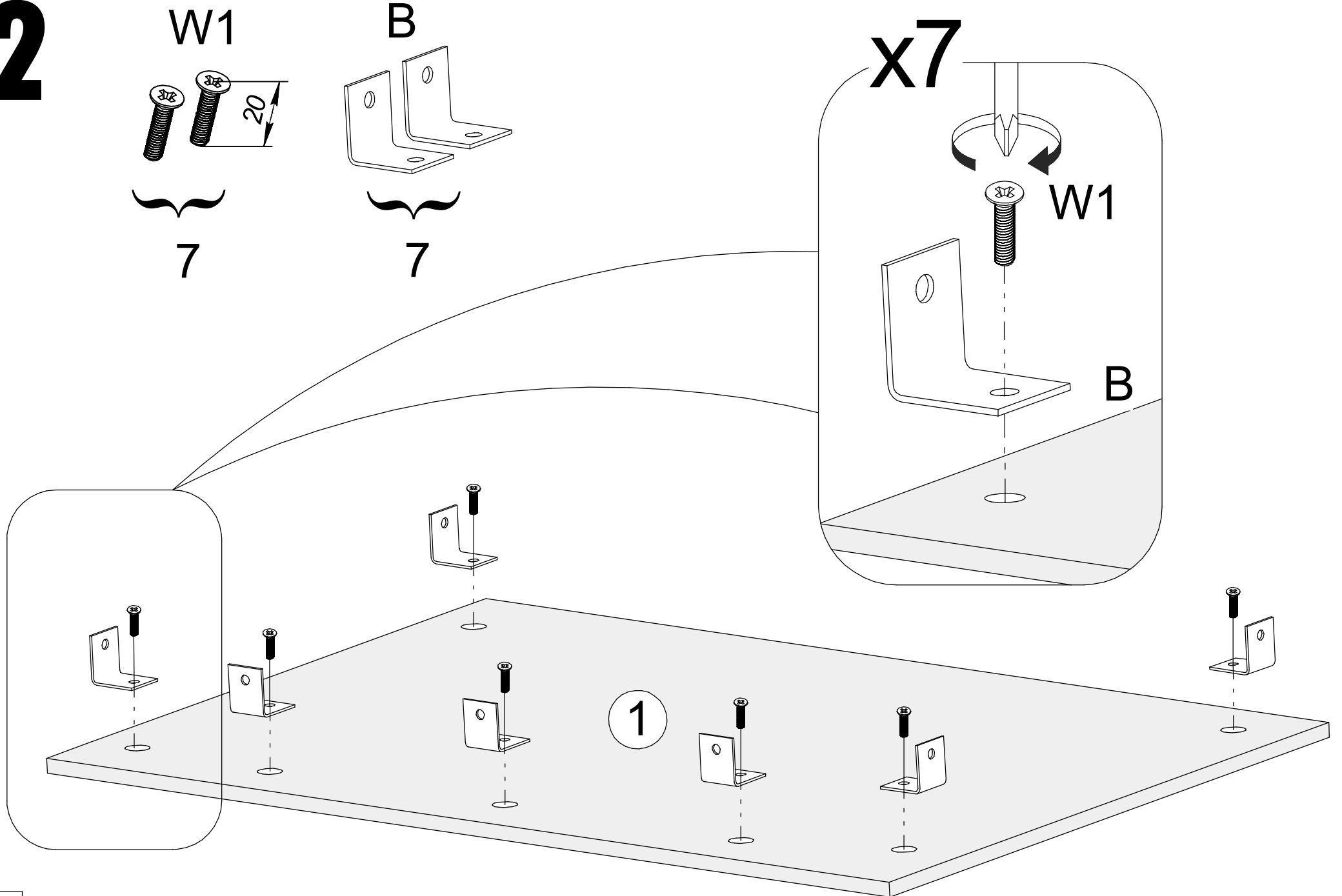
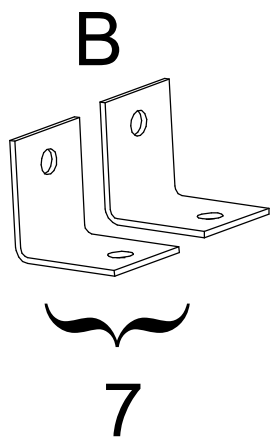
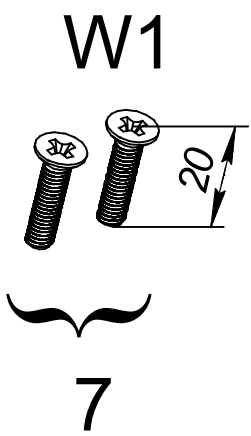




**1**

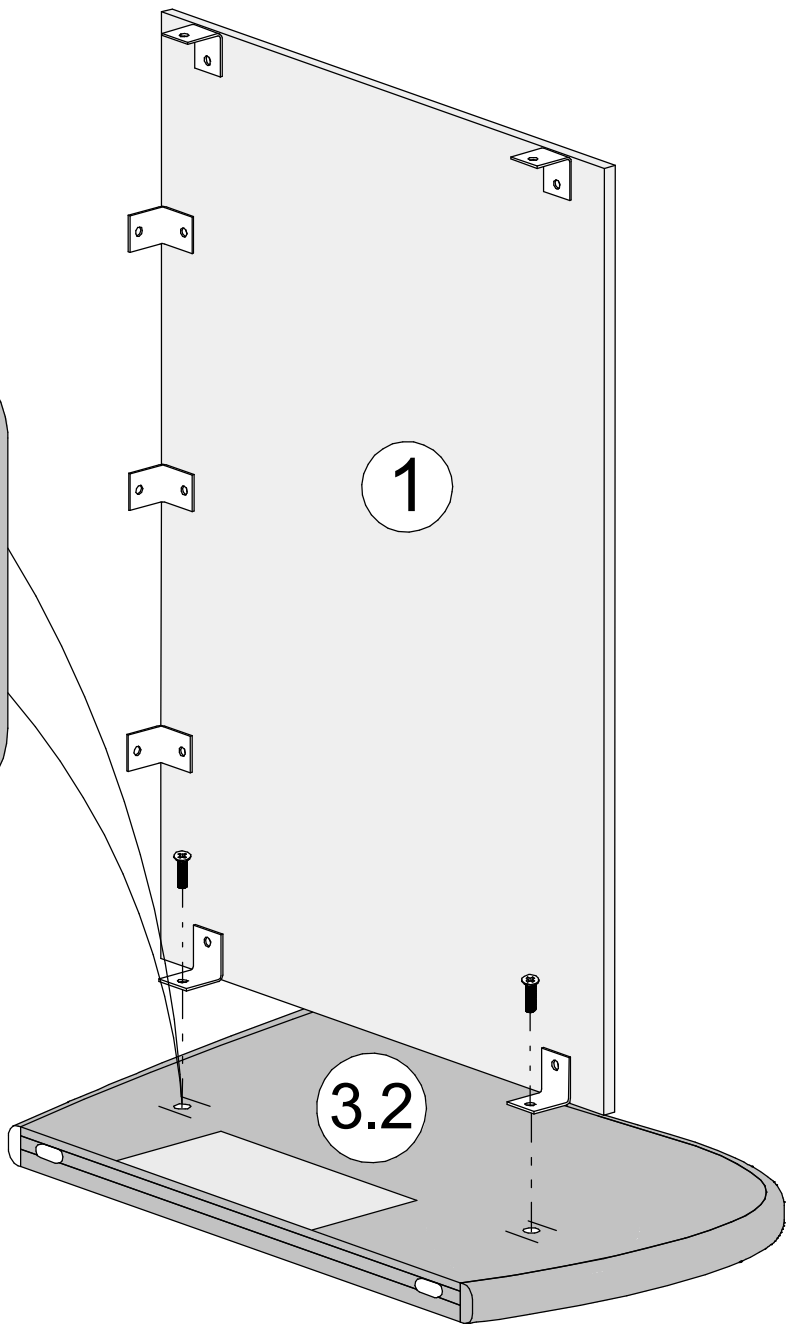
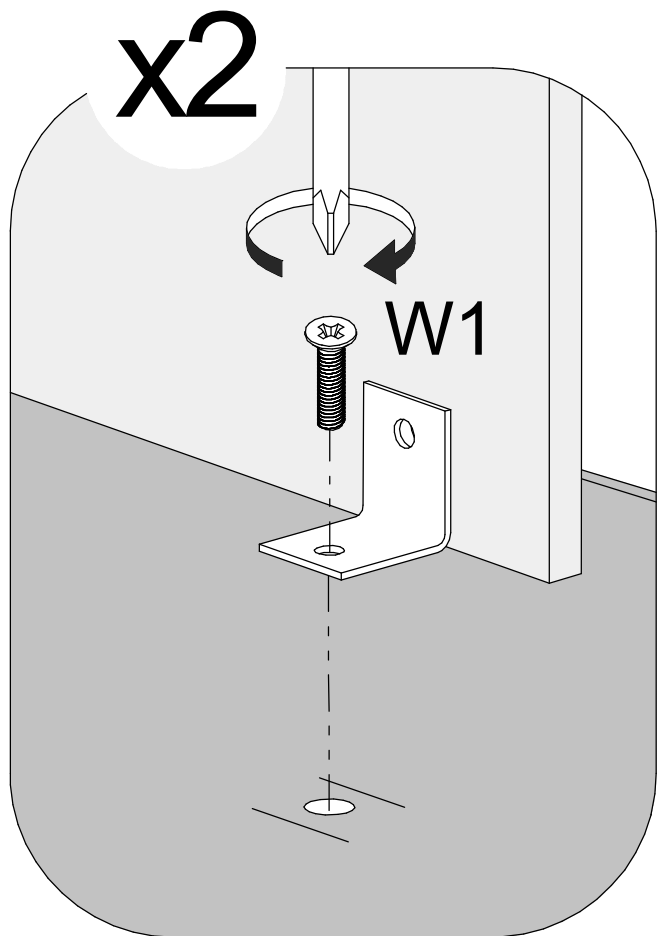
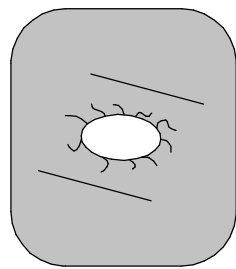
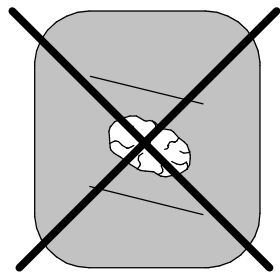
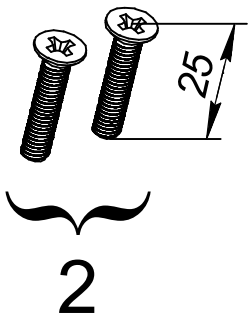


**2**



# 3

W2

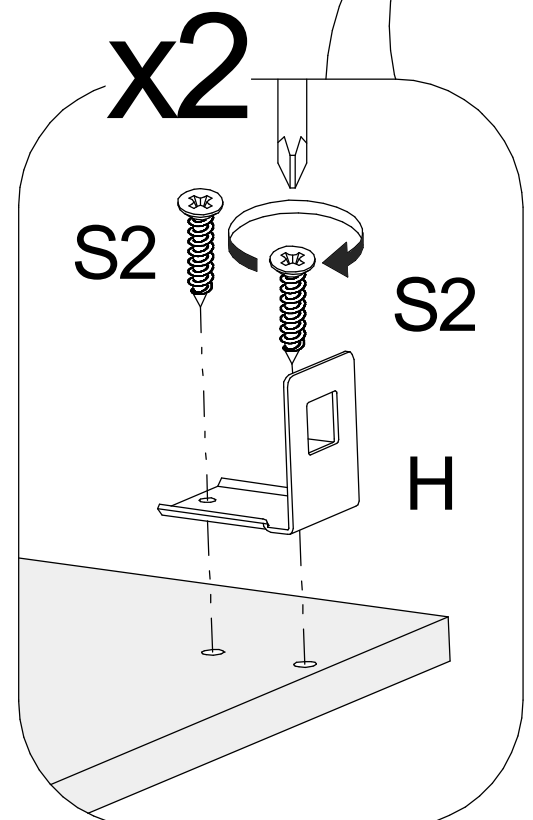
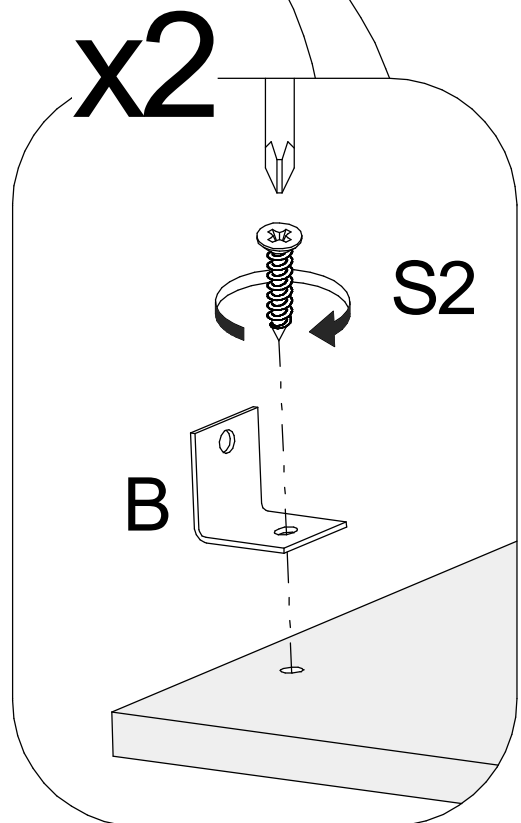
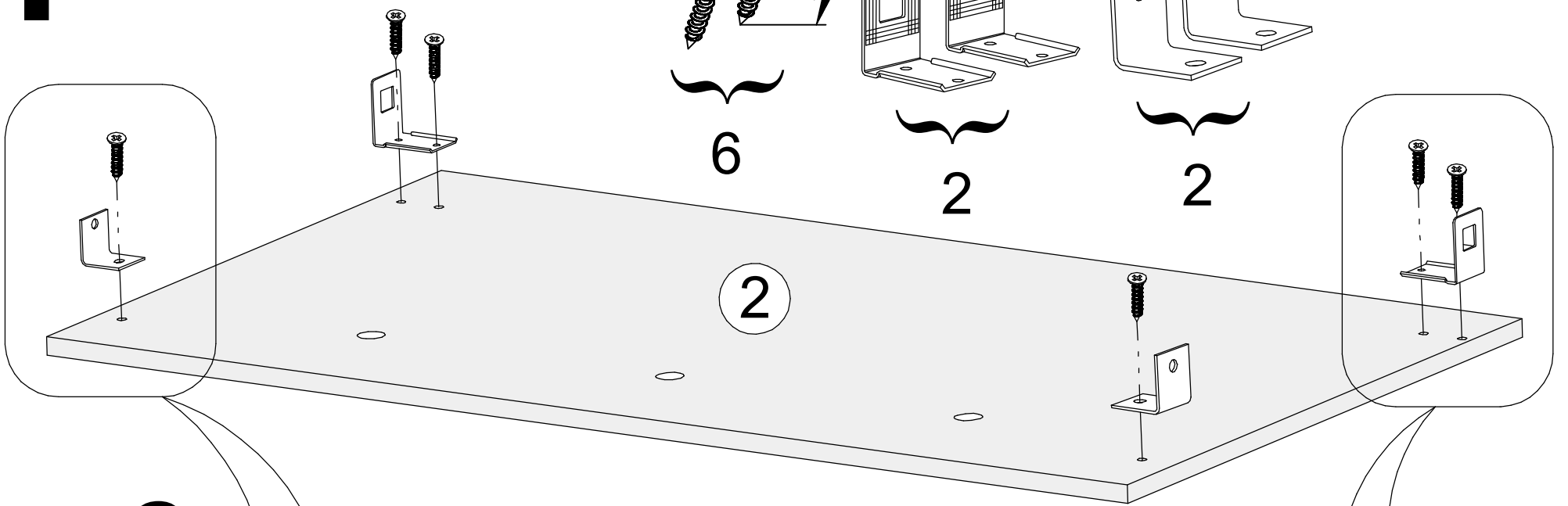
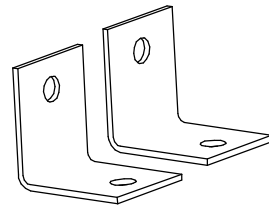
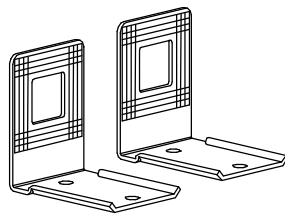
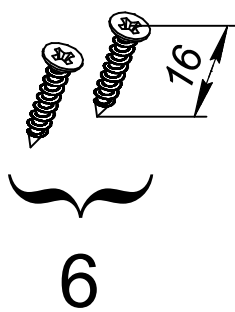


# 4

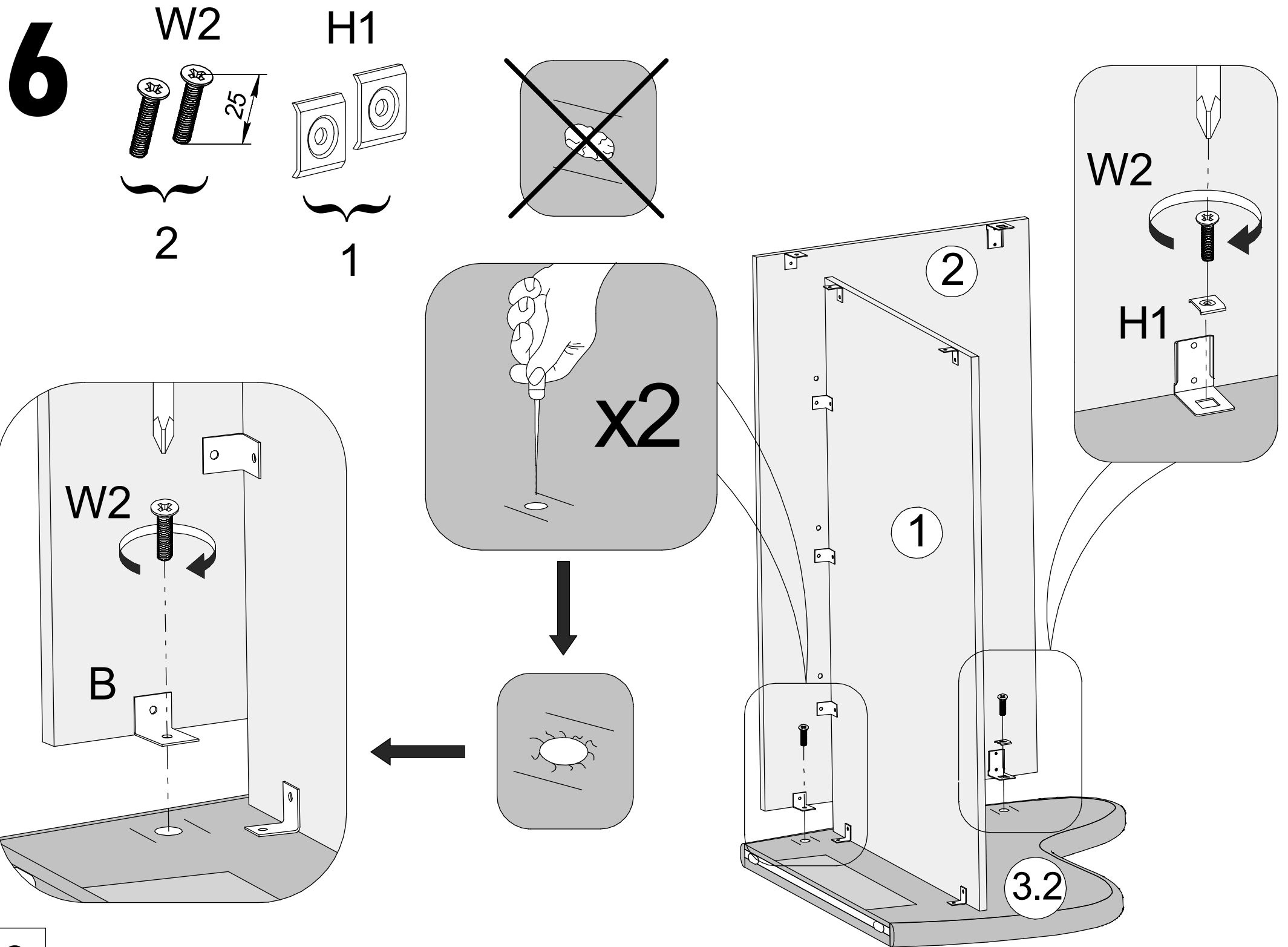
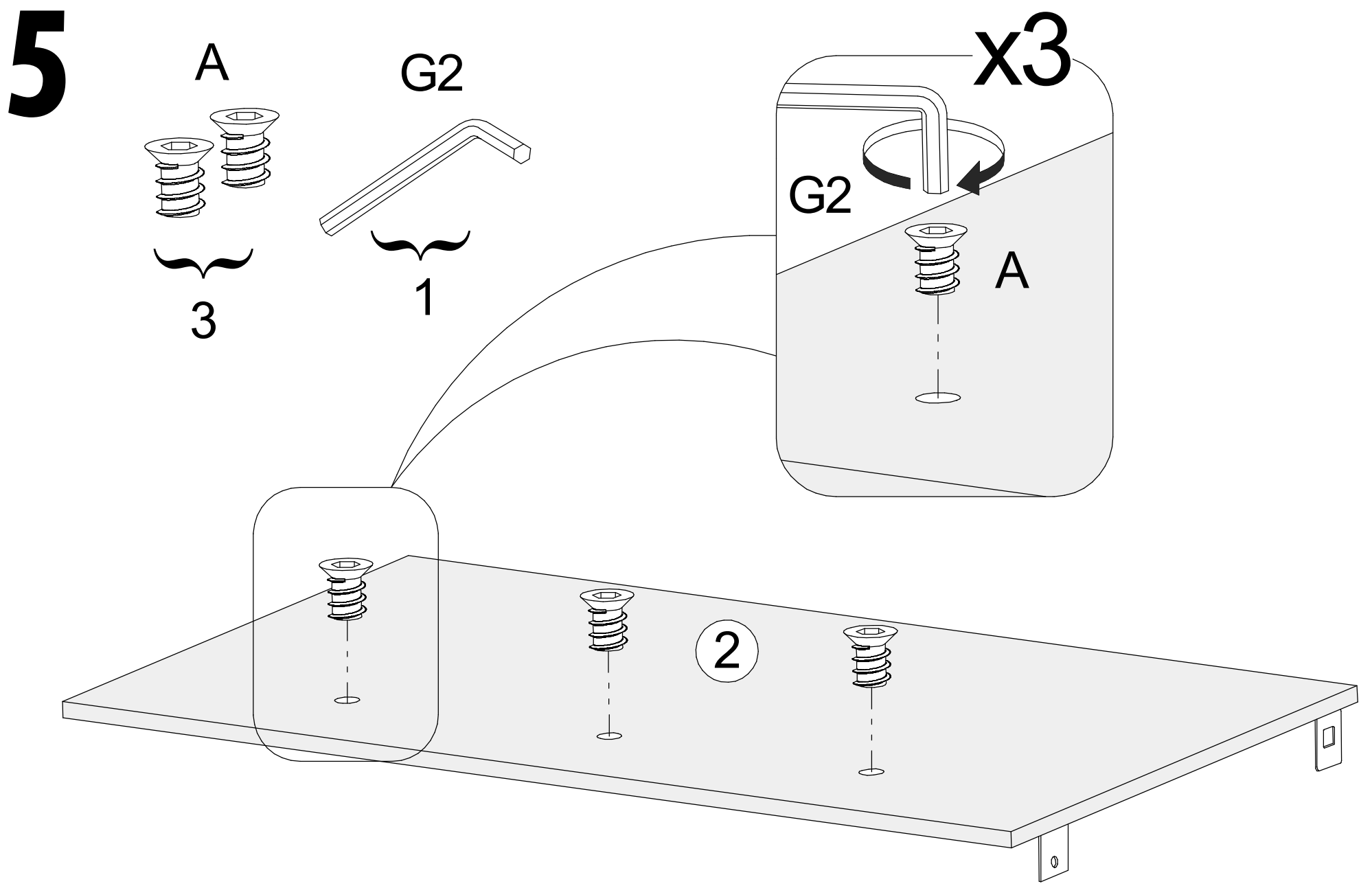
S2

H

B

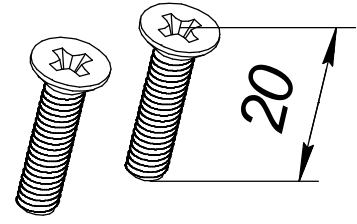


5

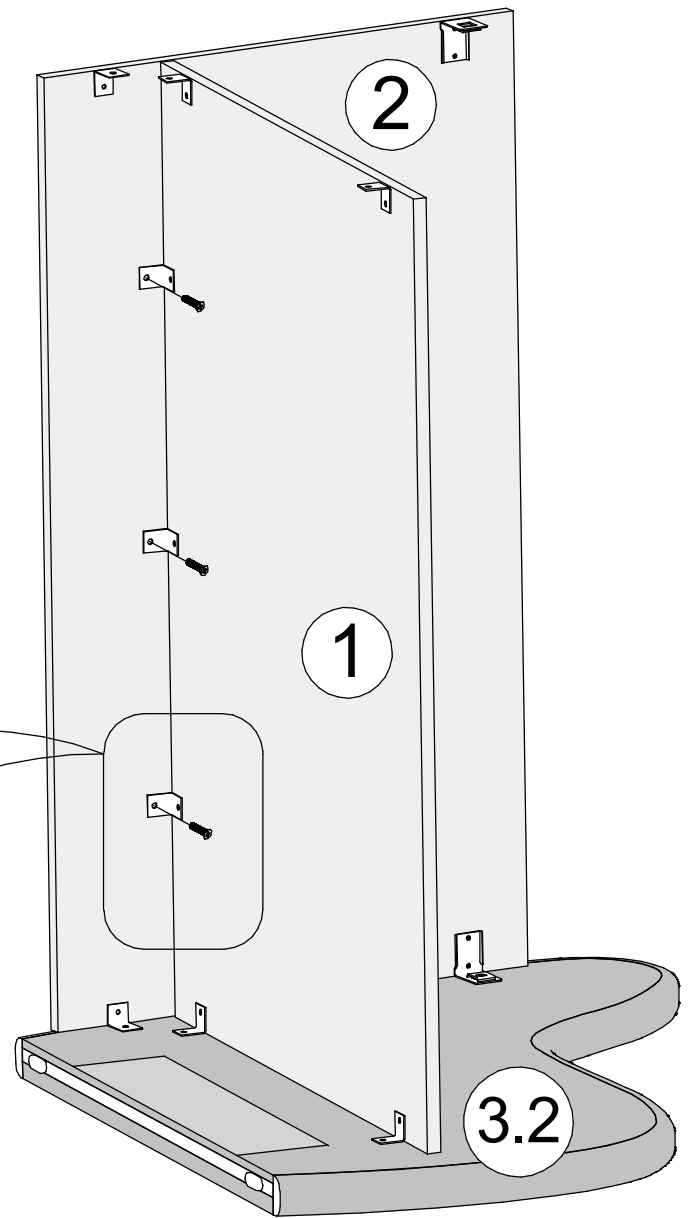
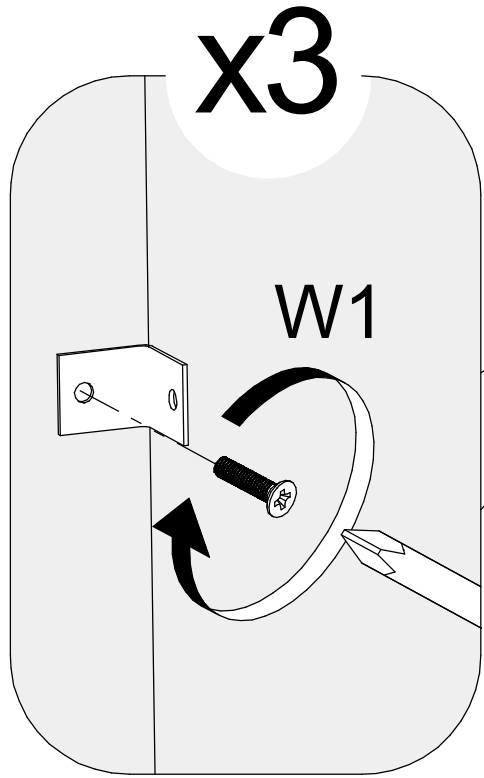


# 7

W1

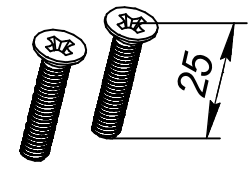


3

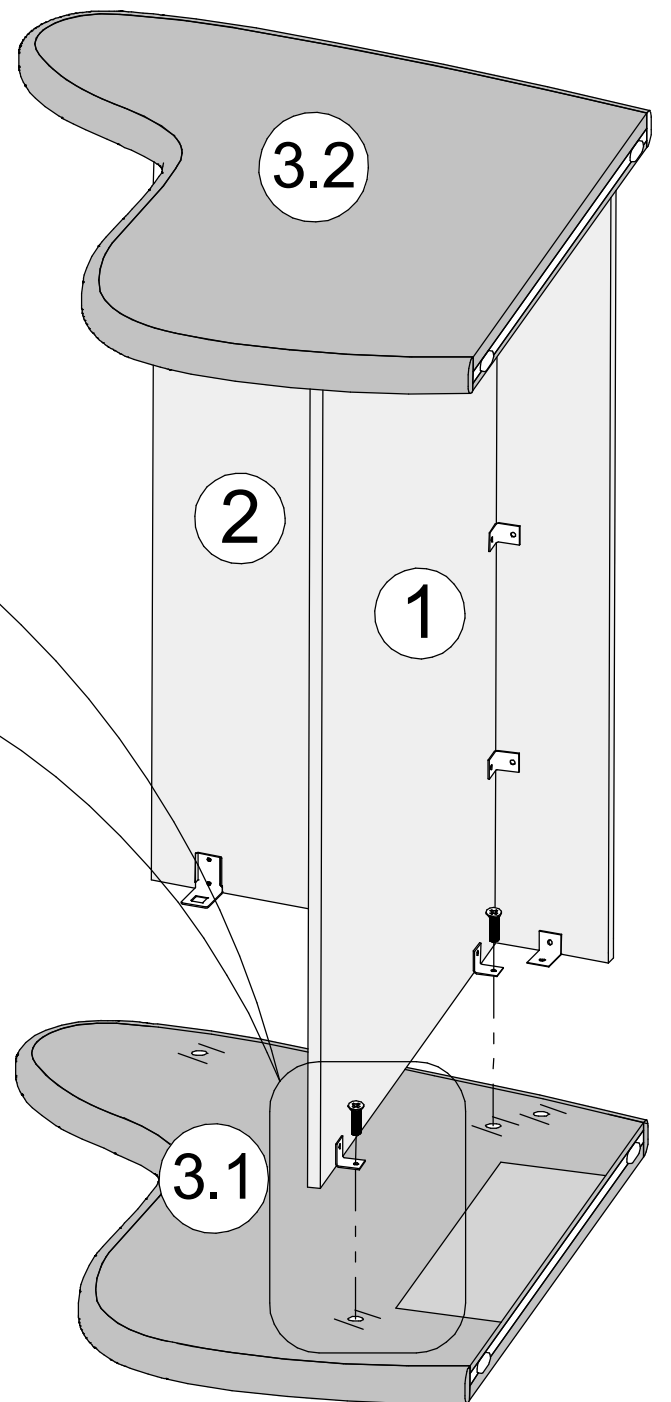
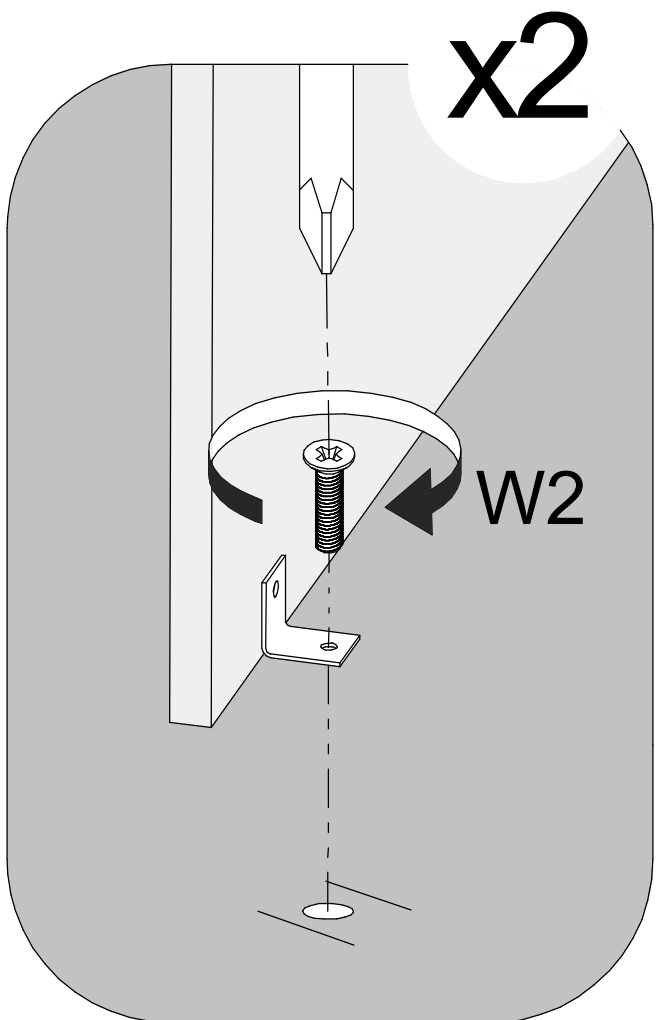
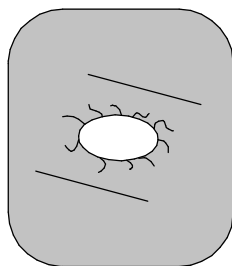
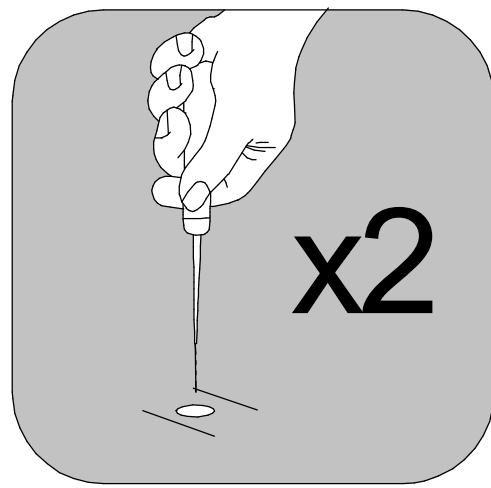
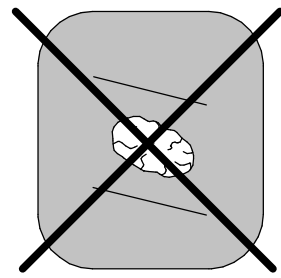


# 8

W2



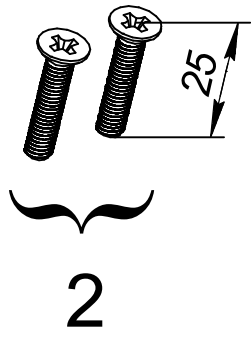
2



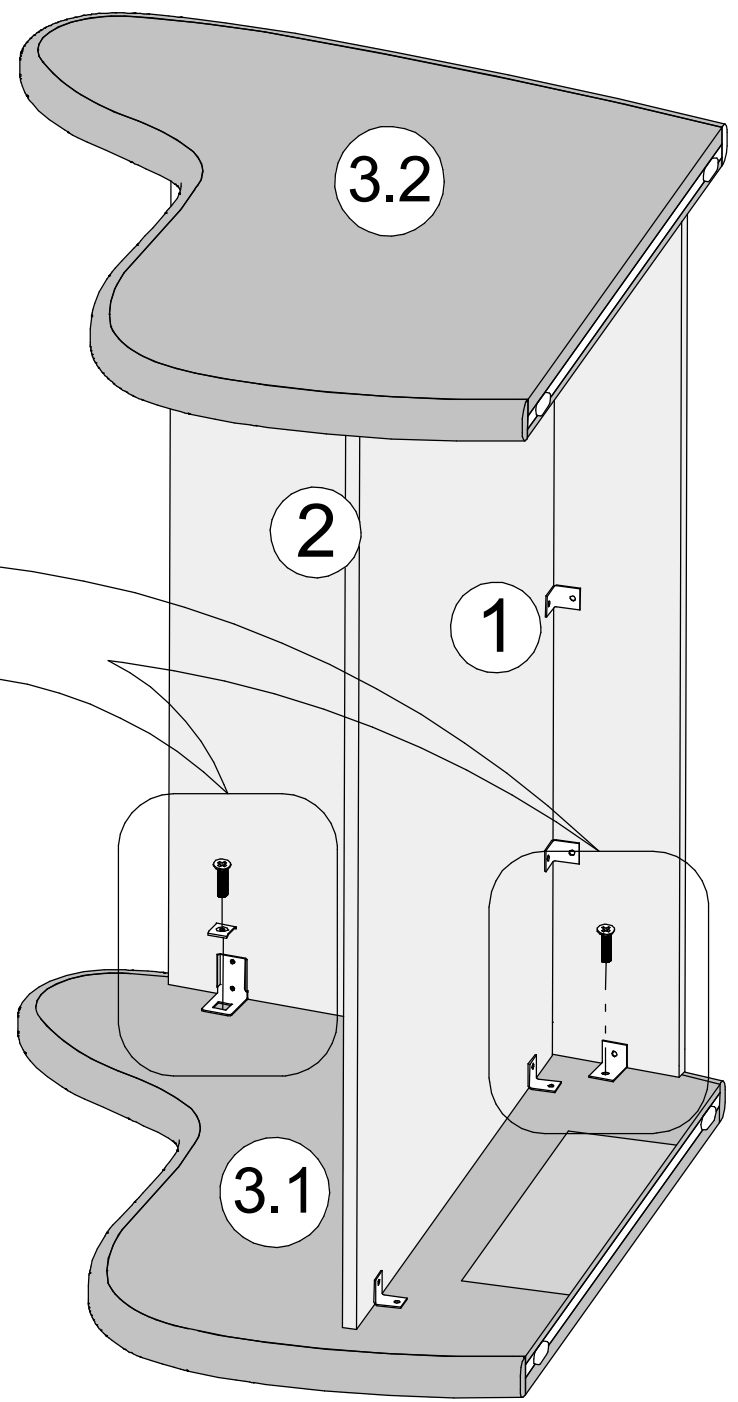
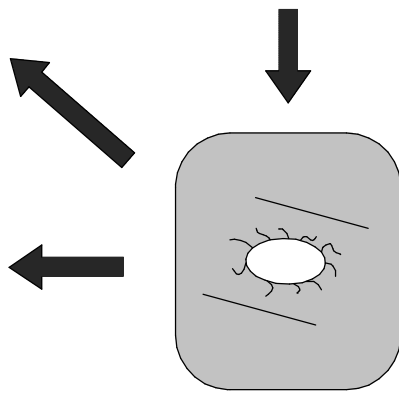
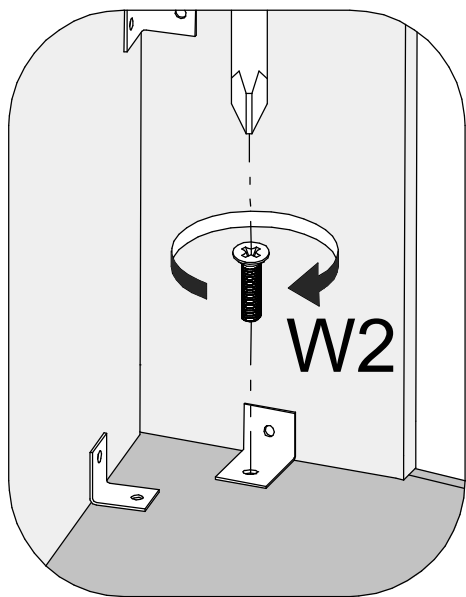
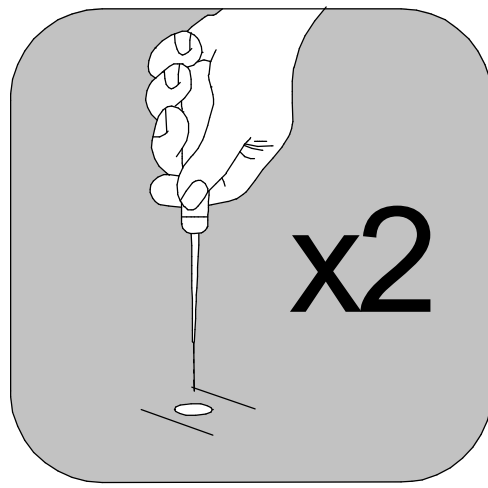
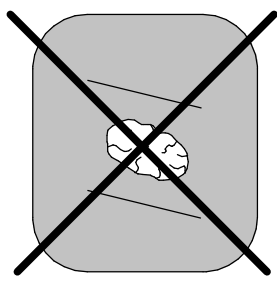
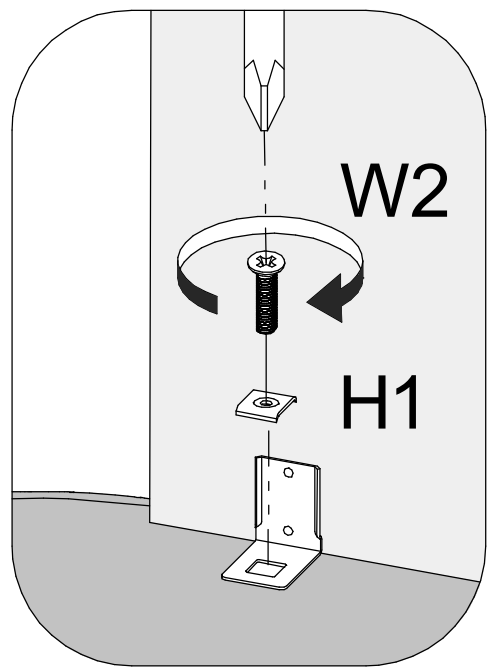
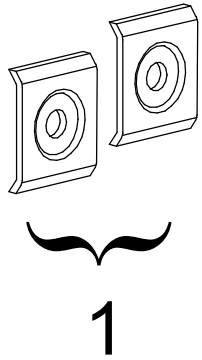
7

# 9

W2

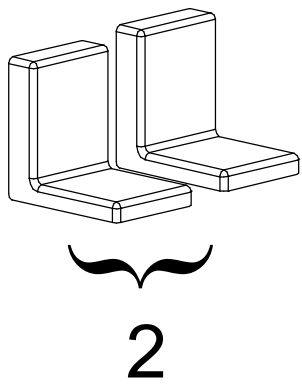


H1

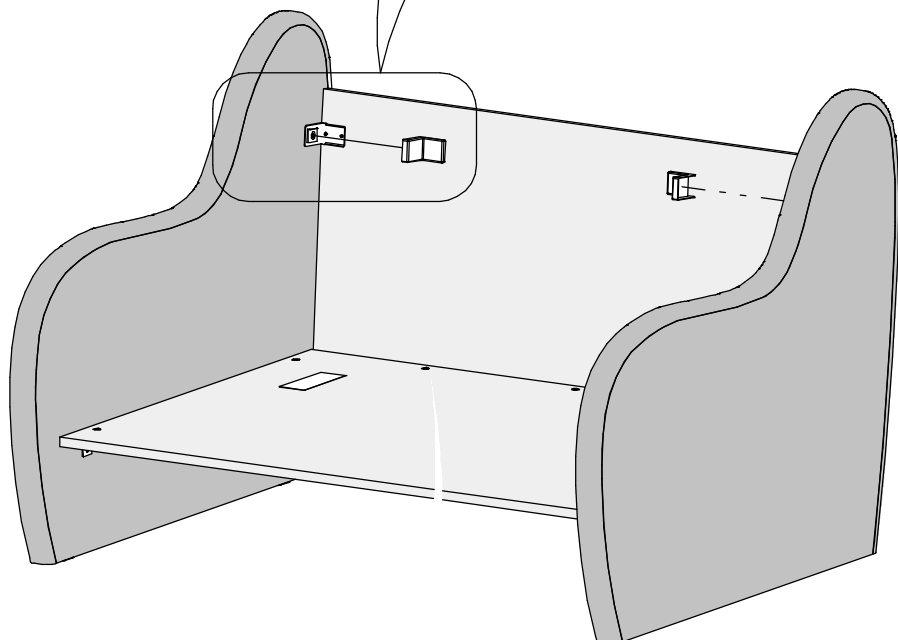
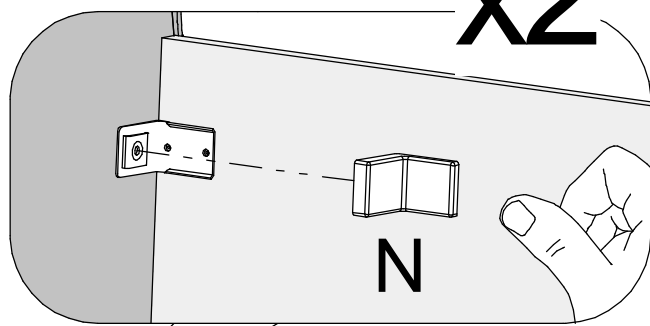


# 10

N



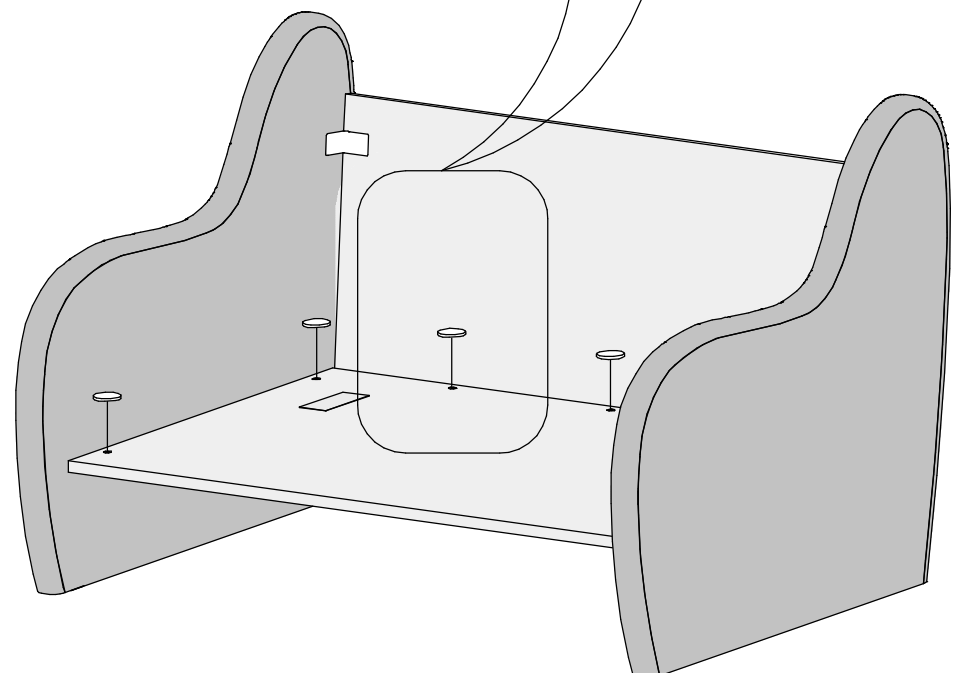
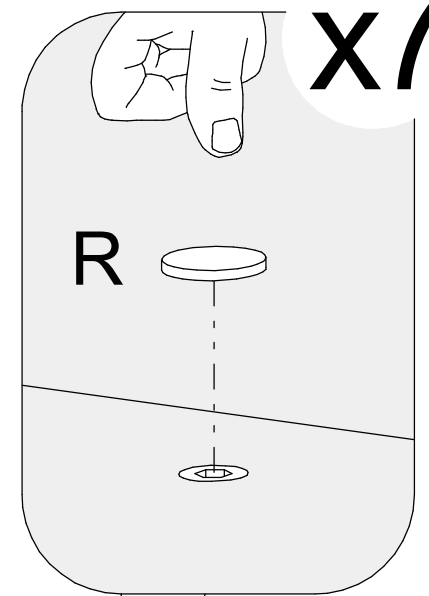
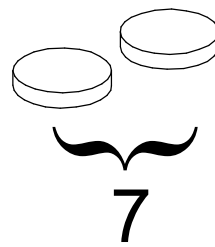
x2



# 11

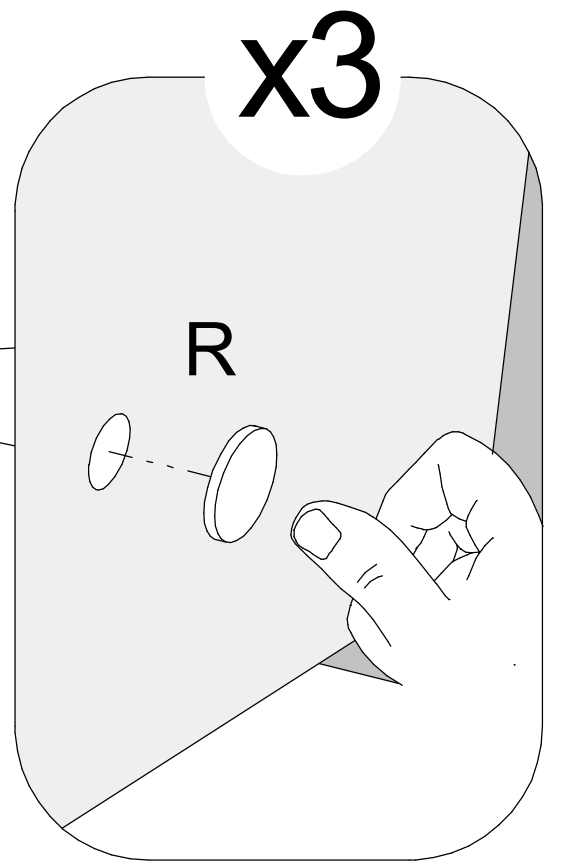
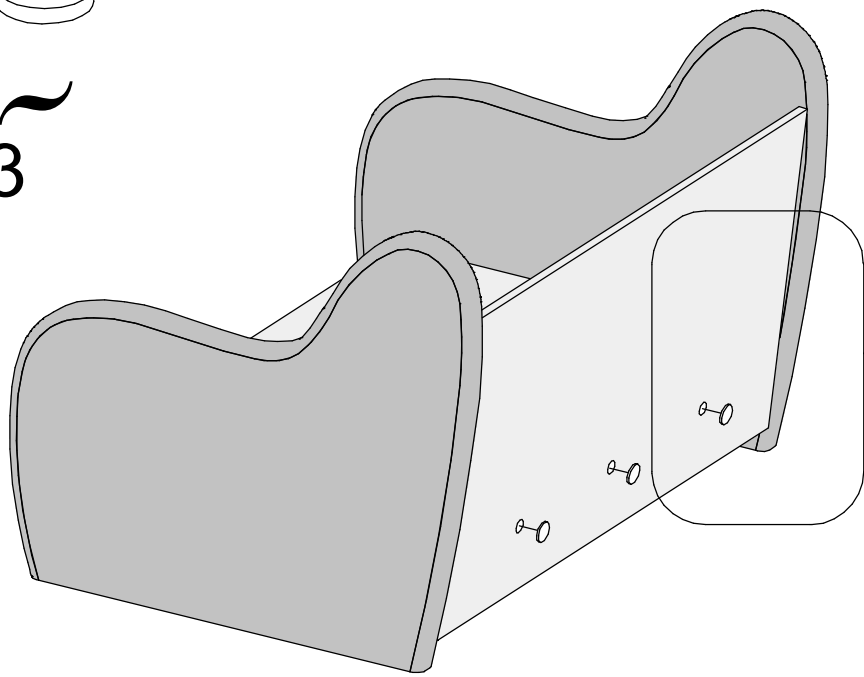
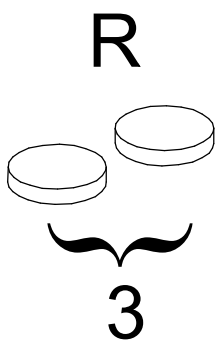
x7

R

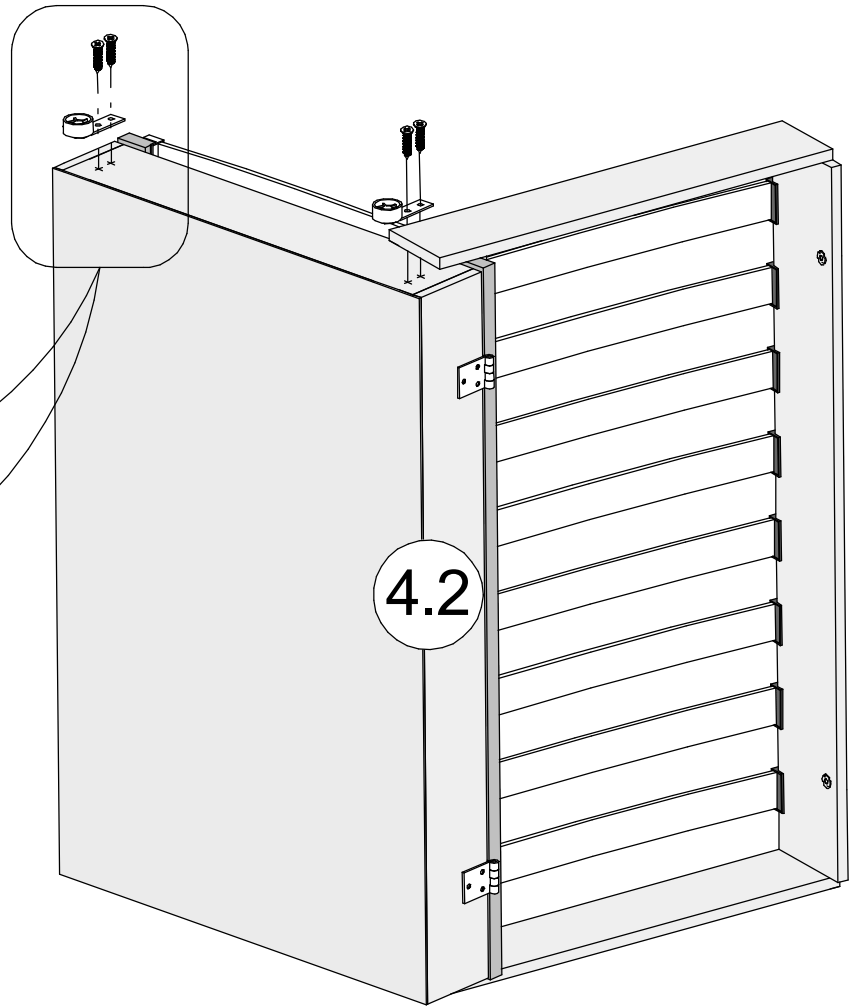
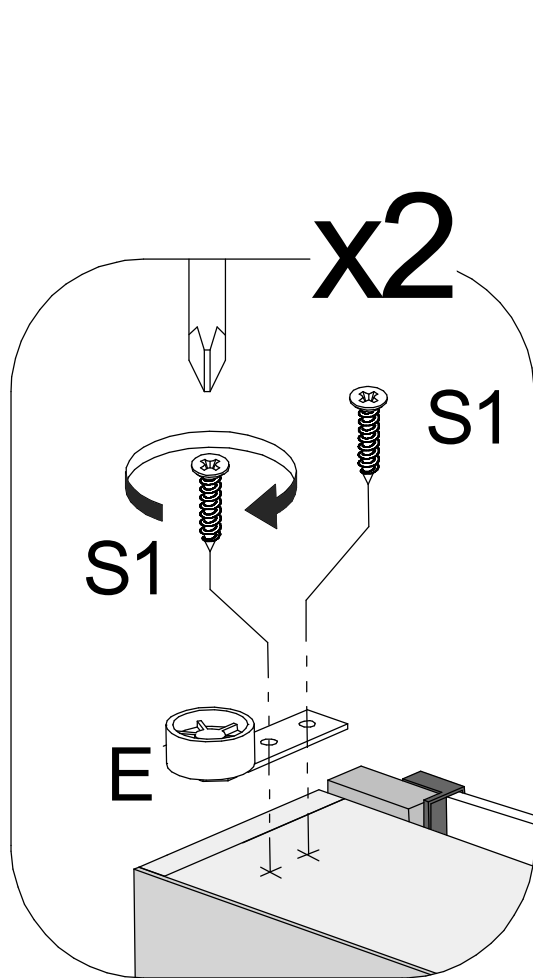
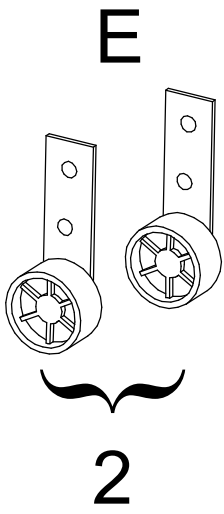
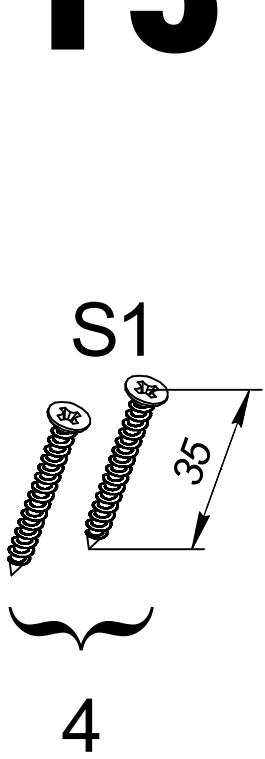




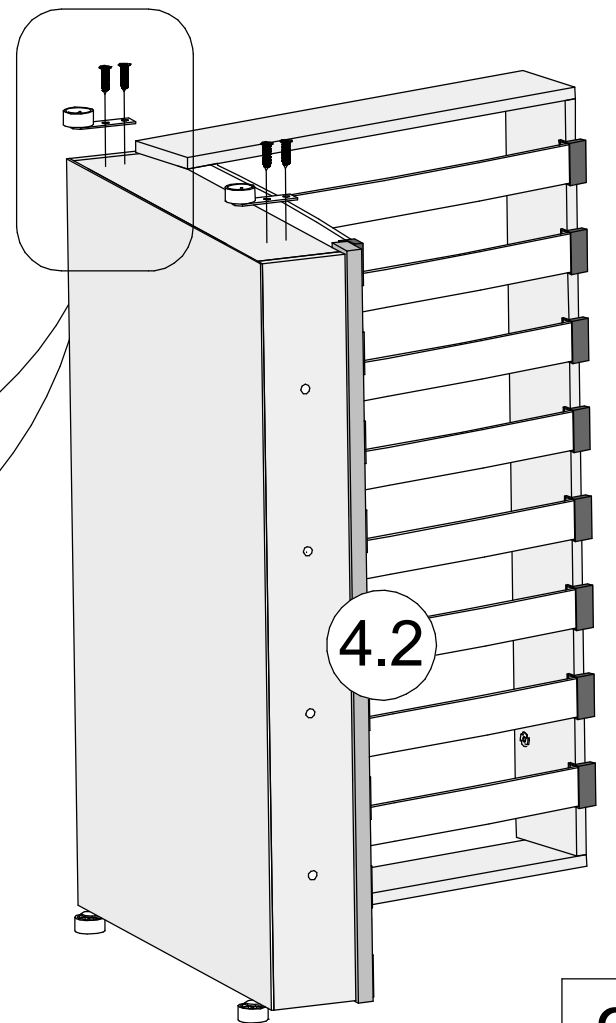
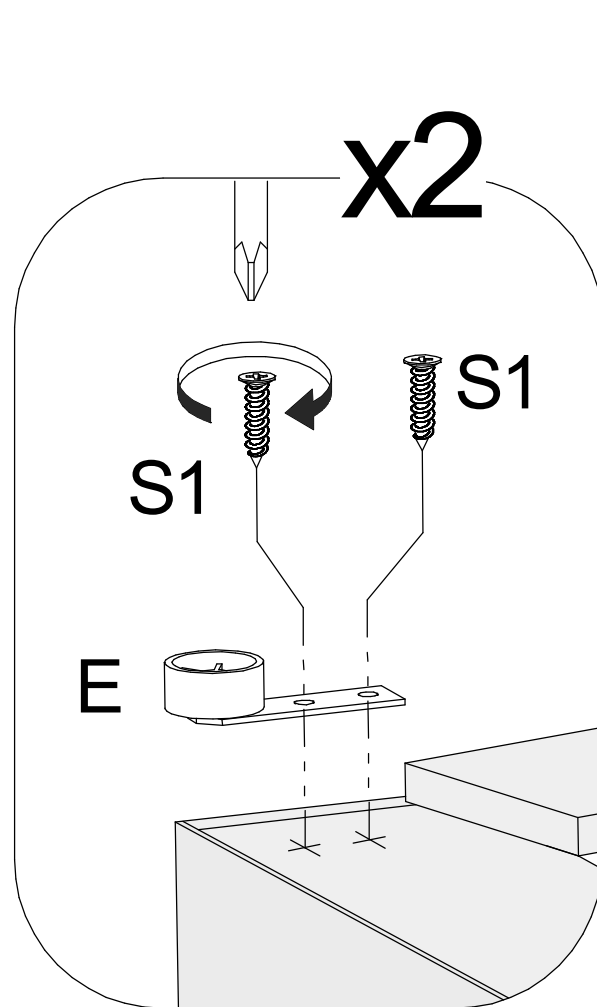
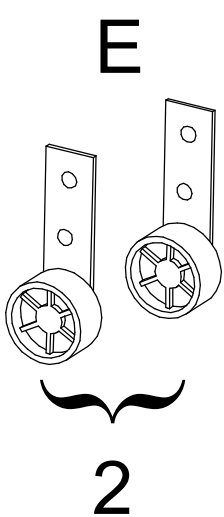
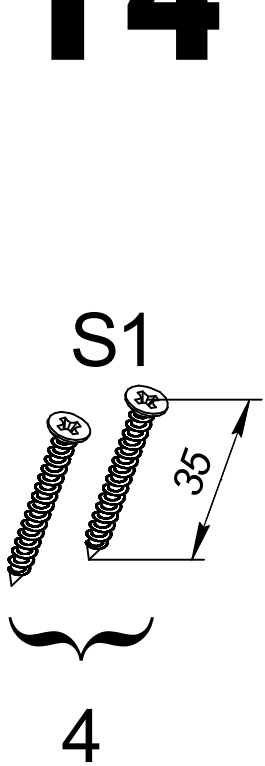
# 12



# 13



# 14



# 15

S2

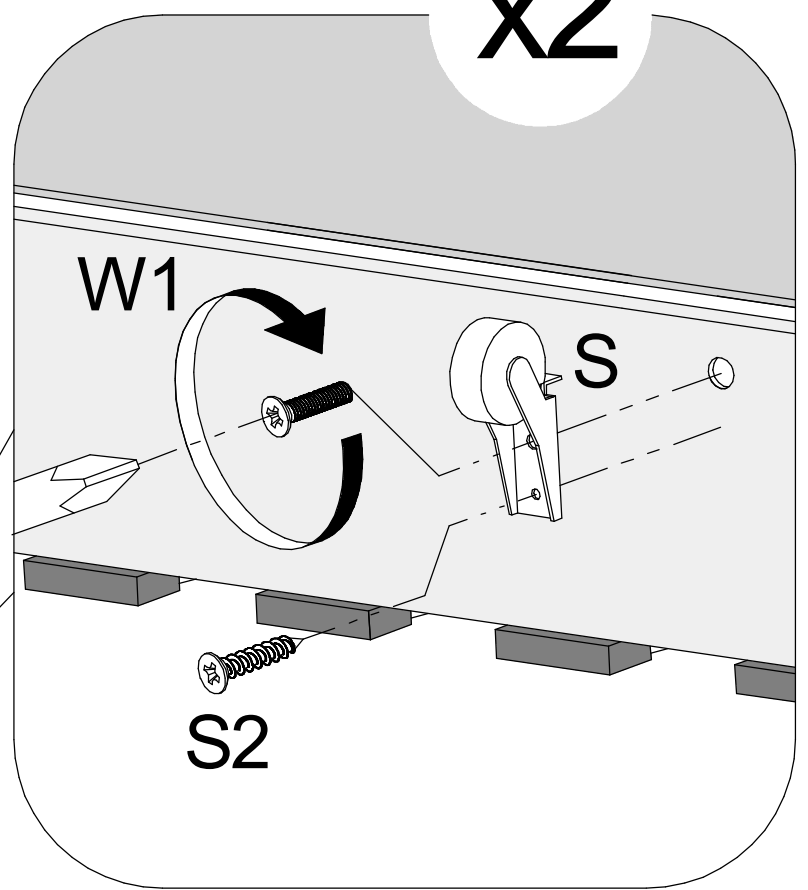
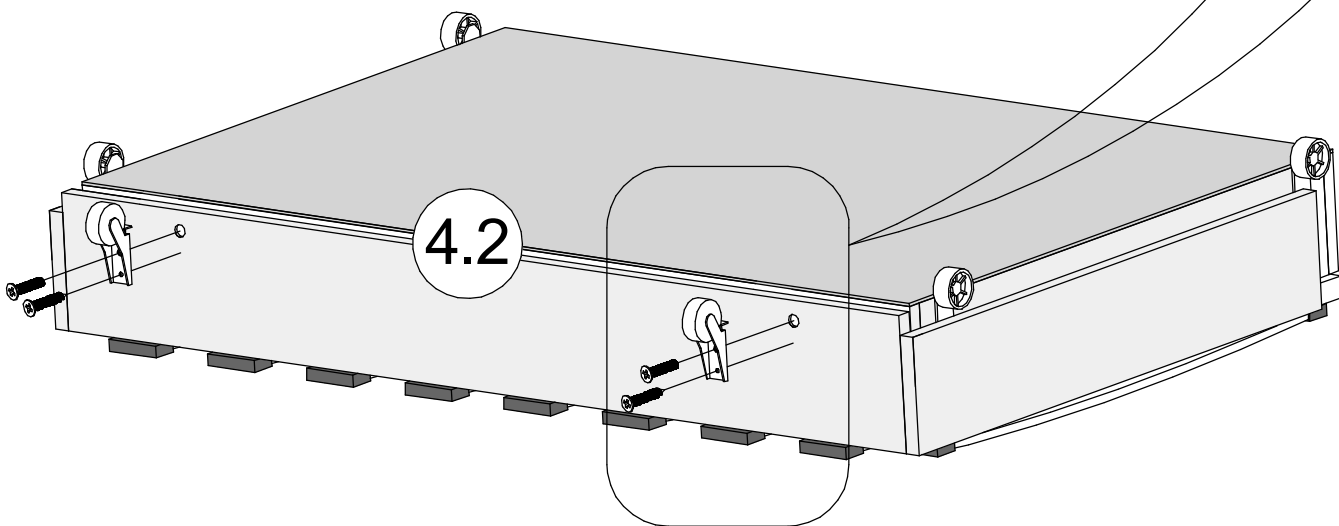
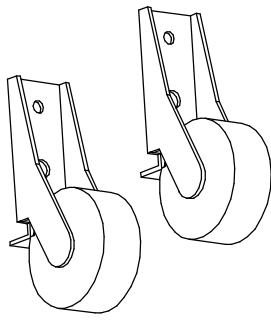
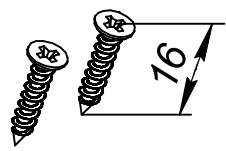
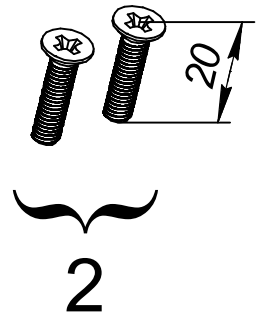
S

x2

W1

2

2

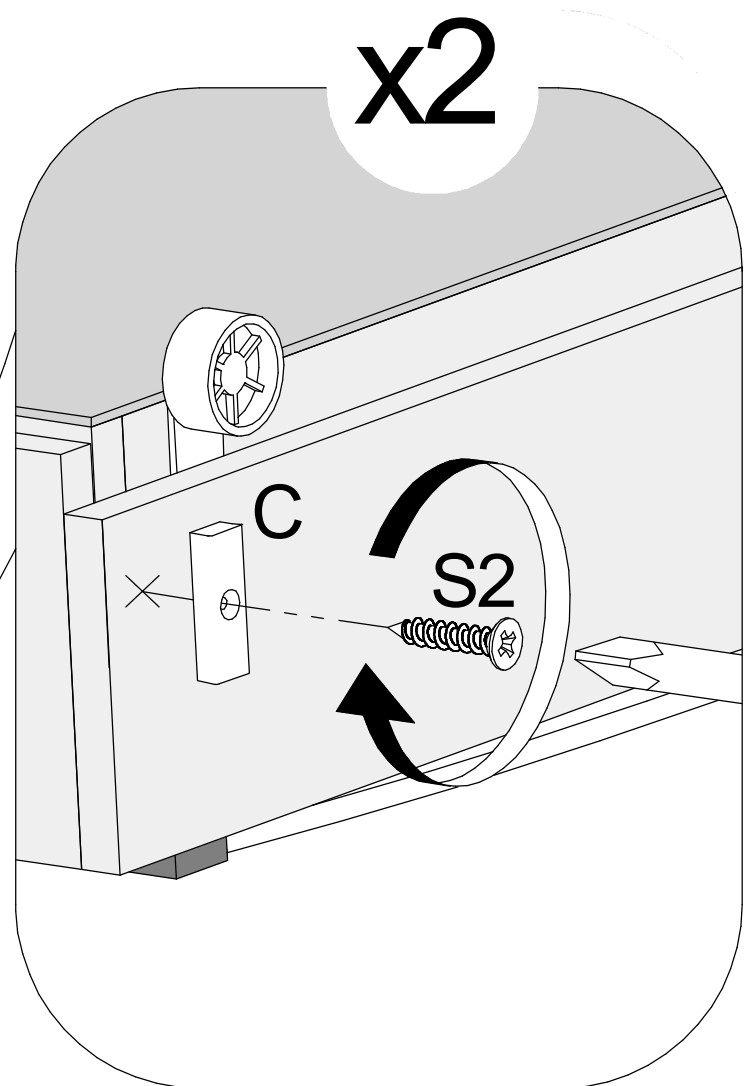
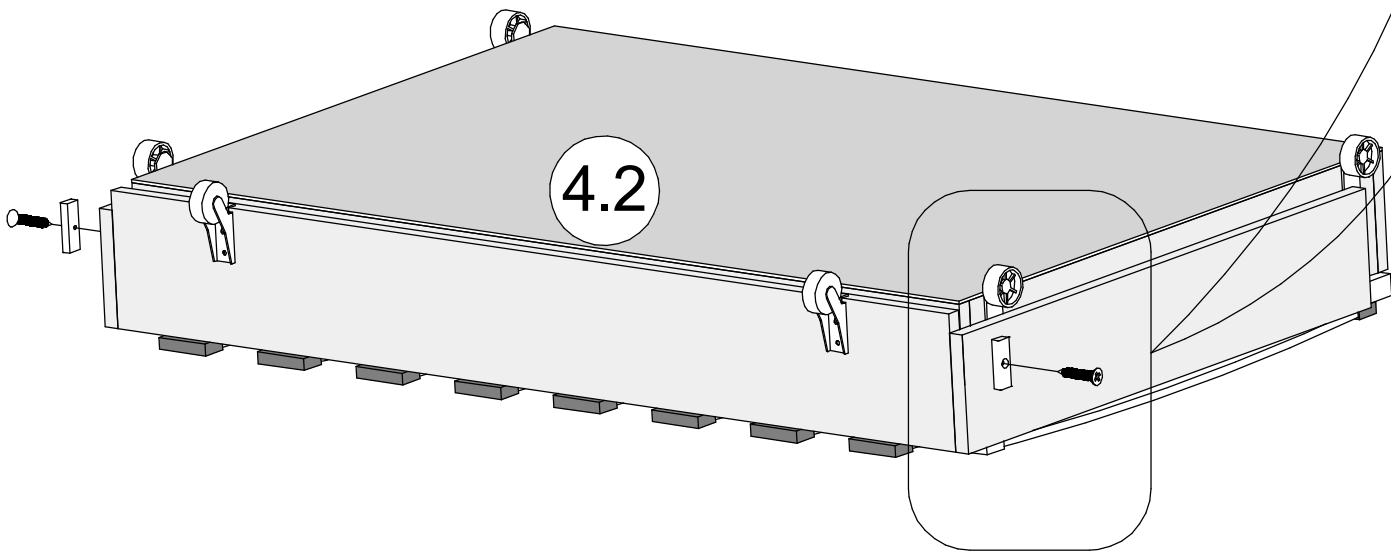
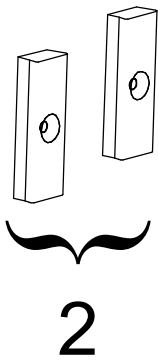
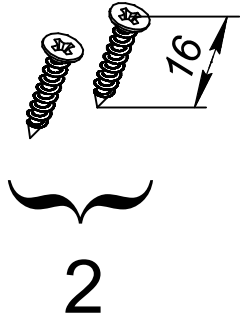


# 16

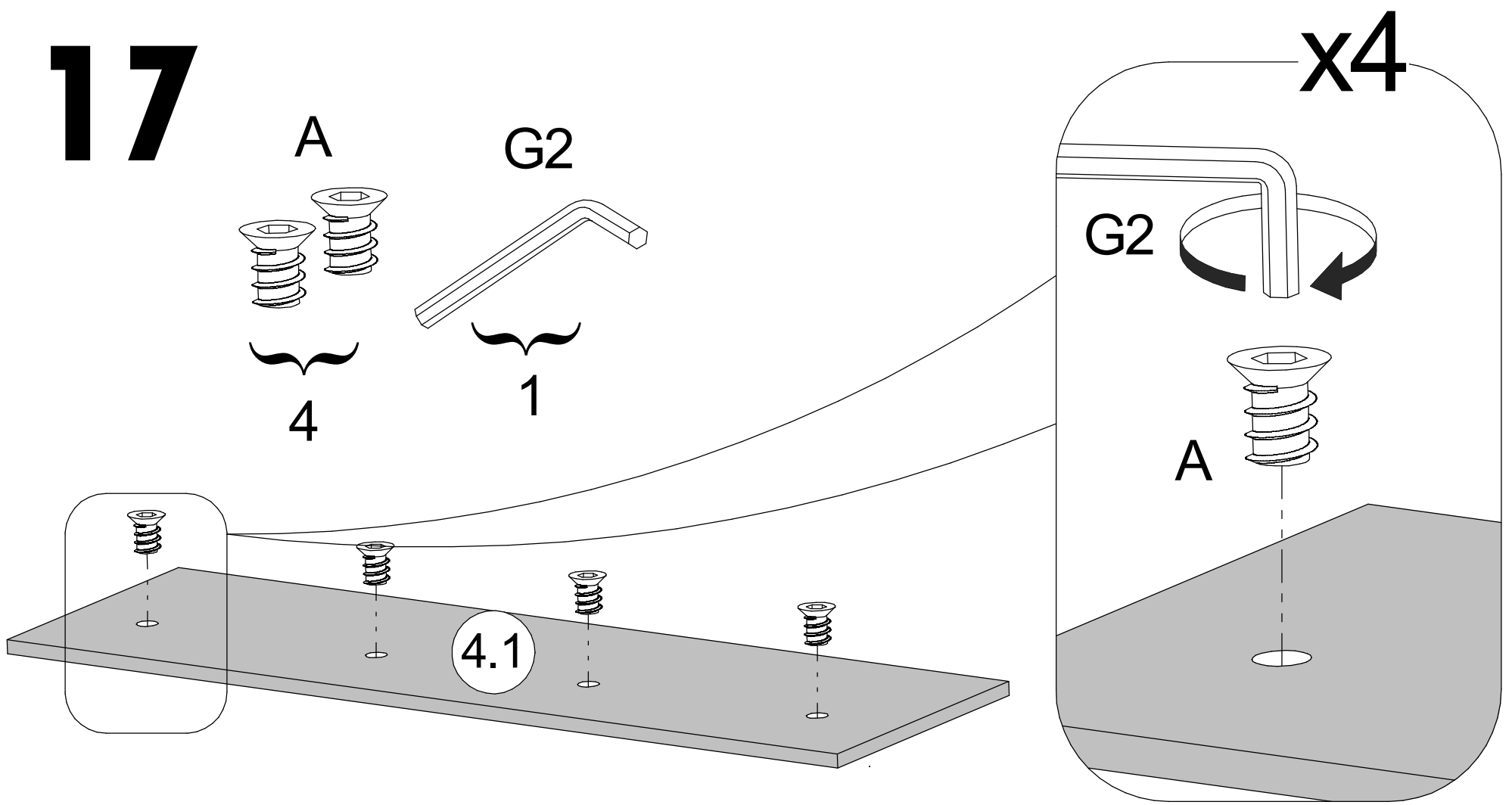
S2

C

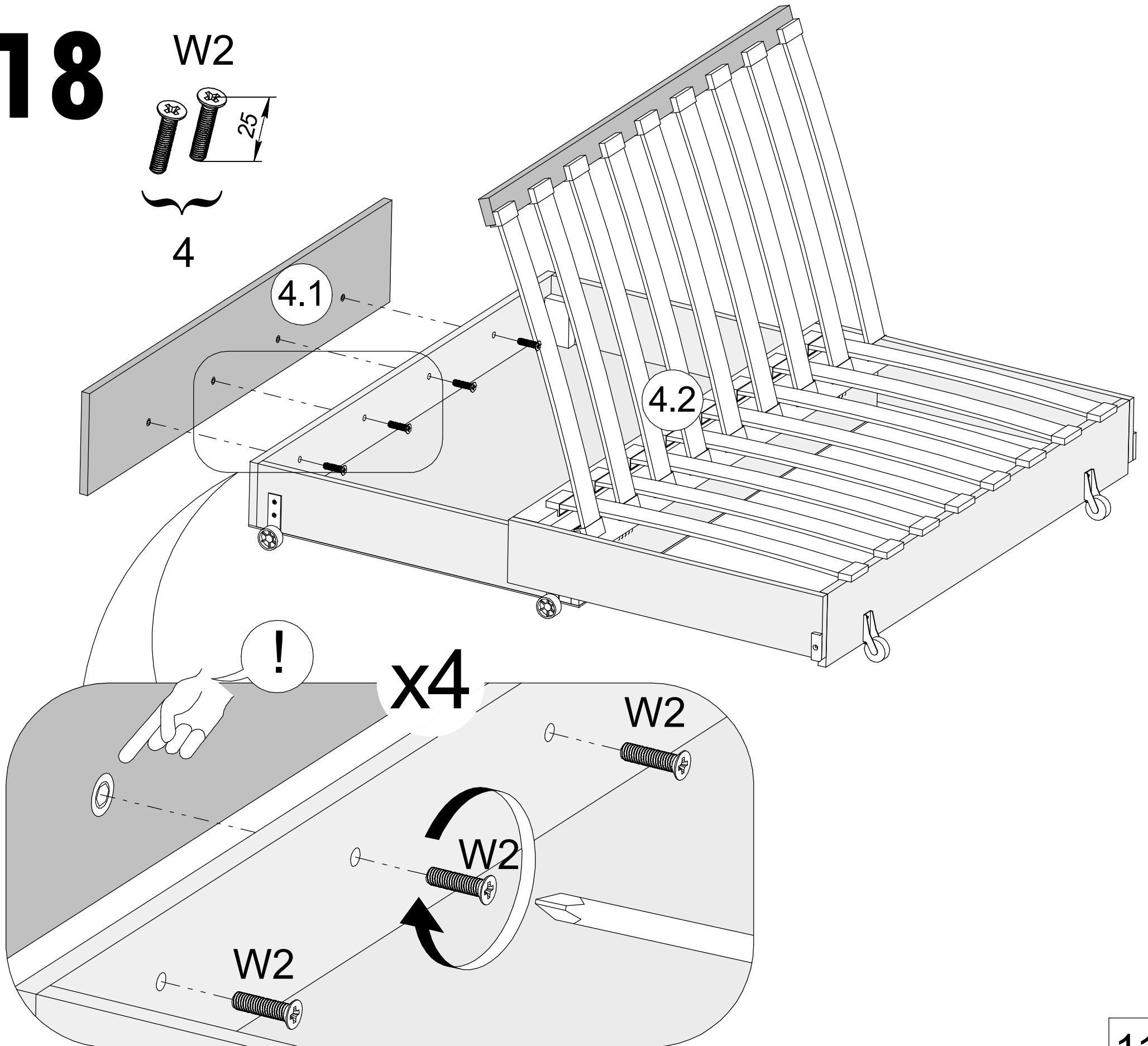
x2



# 17

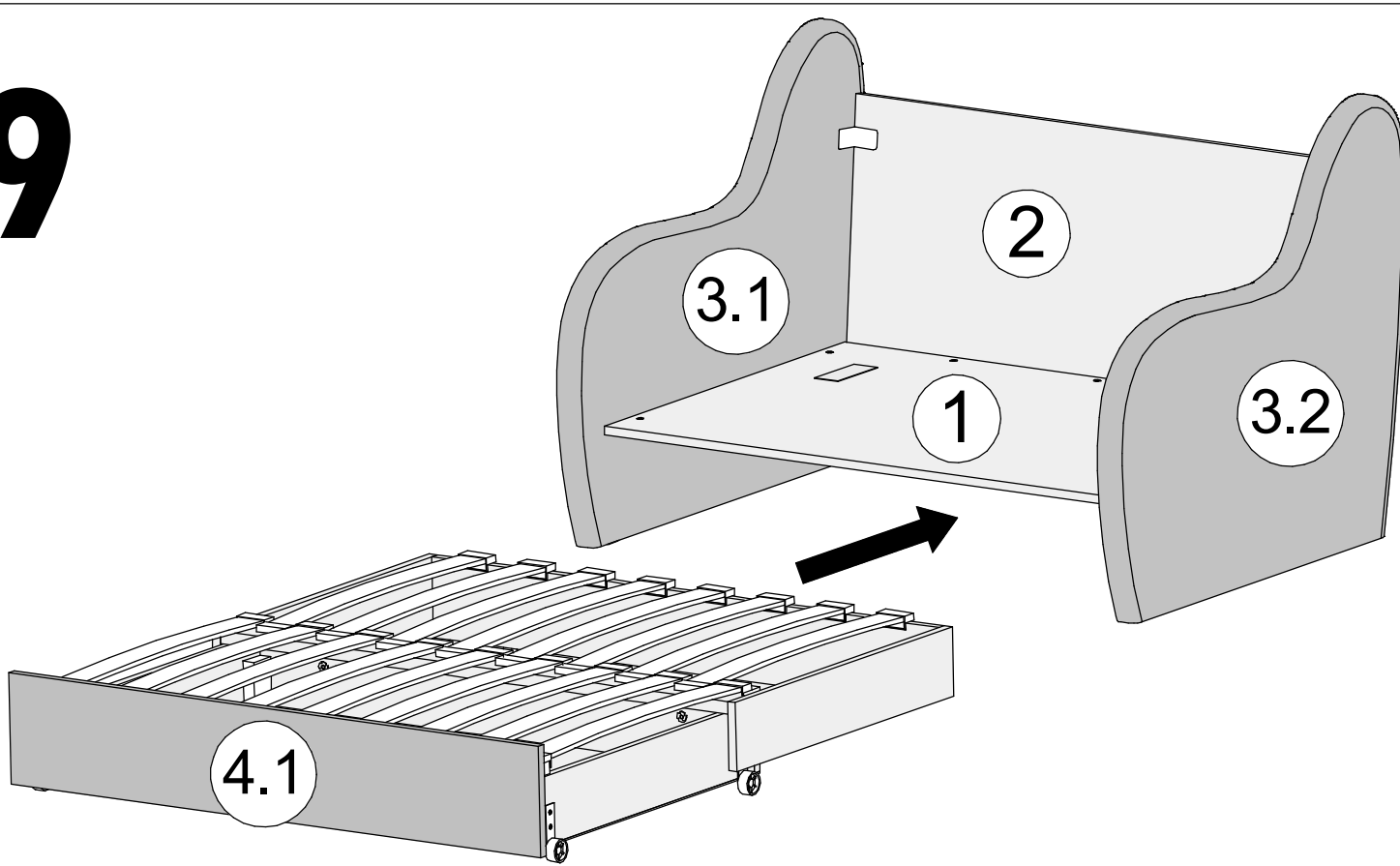


# 18



# 19

# EAC



# 20

