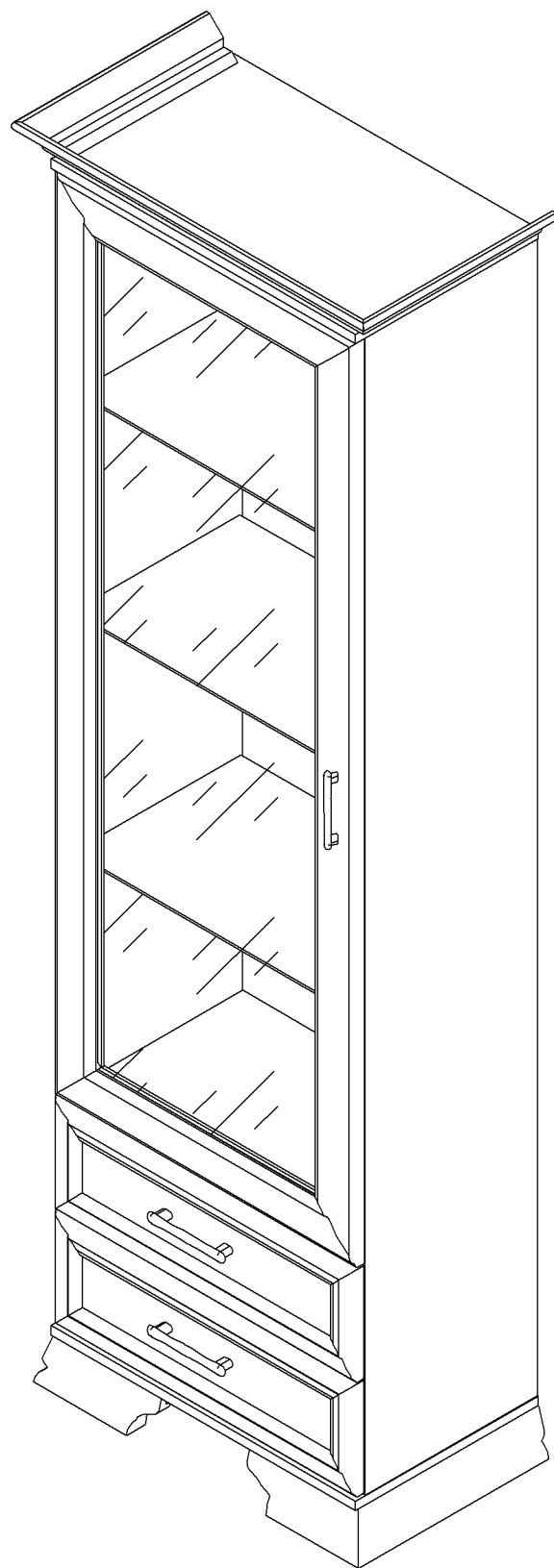


# СТЕРНАНІ 1ДС/2ШН

Cabinet-showcase

# СТЕФАНИ 1ДС/2Ш

# Шкаф-витрина



### Внимание!

Изделие должно использоваться по назначению. Мебель поставляется в разобранном виде. Сборка изделия осуществляется в соответствии с прилагаемой инструкцией.

### Attention!

The product must be used only by the prescription. Furniture comes unassembled. Please be sure to follow the instructions for proper assembly.

### Achtung!

Die Moebelproduktion wird nur bestimmungsmassig verwendet. Sie wird im auseinandergenommenen Zustand geliefert, der Zusammenbau erfolgt nach der beigelegten Anweisung.

### Atencion!

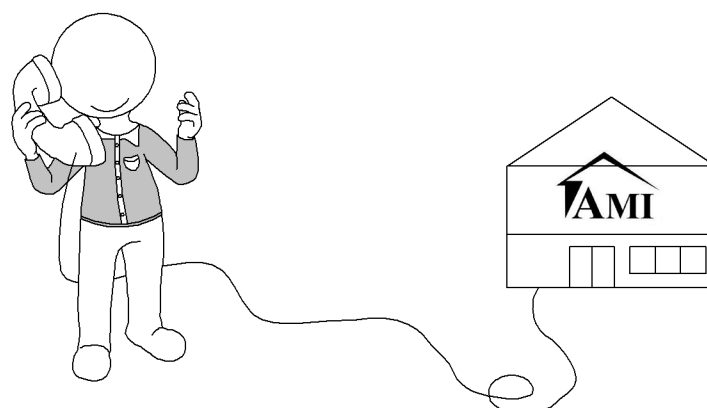
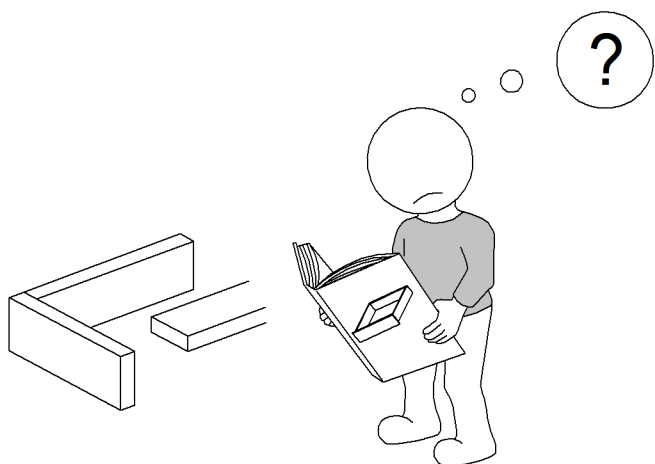
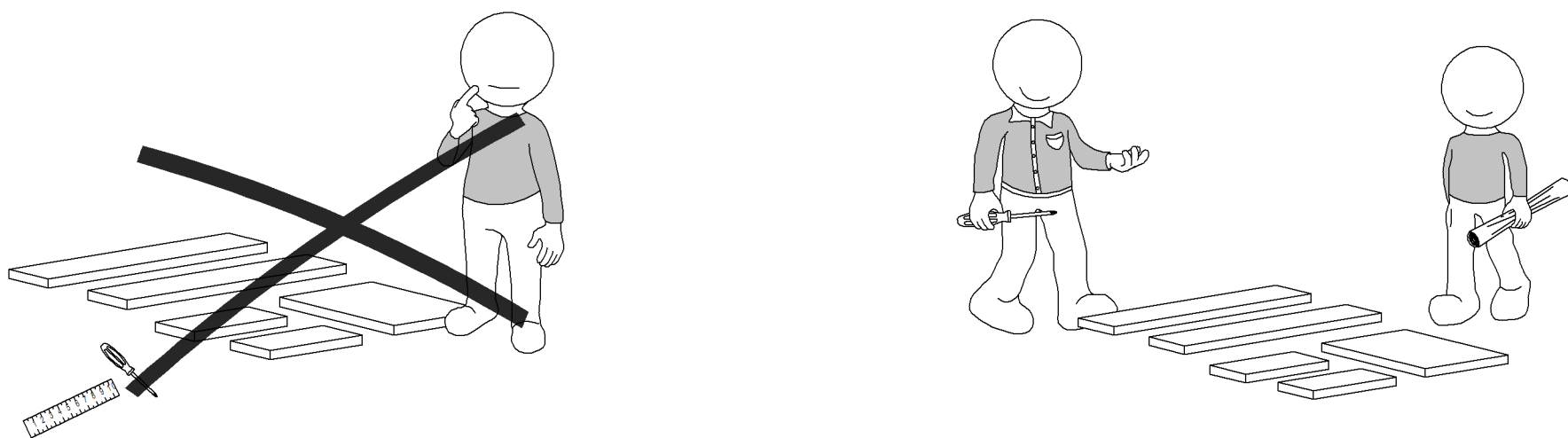
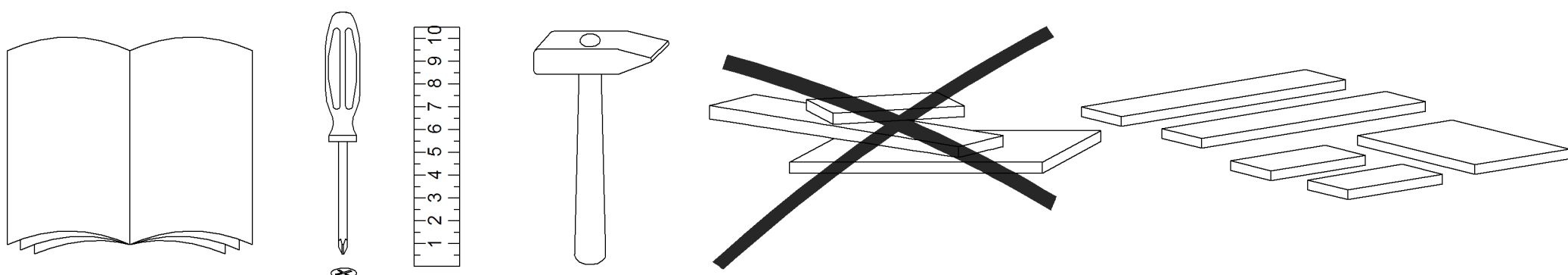
El mueble debe ser usado de acuerdo con las prescripciones del manual de uso y mantenimiento. El mueble viene desmontado. El montaje se efectua segun el manual de instrucciones que viene adjunto

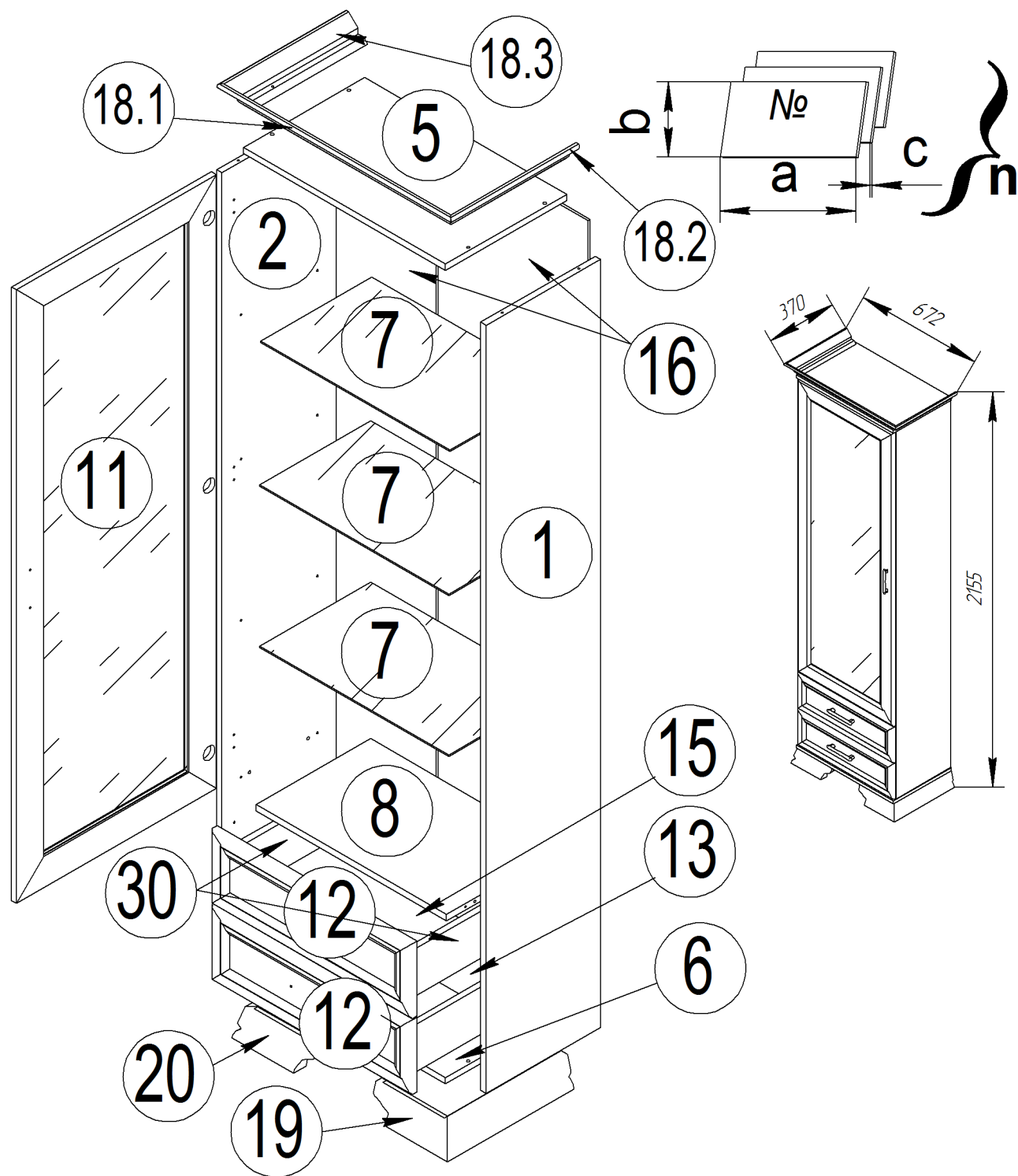
### Uwaga!

Produkt powinien byc stosowany zgodnie z jego przeznaczeniem. Meble sa dostarczane niezmontowane. Montaz mebli odbywa sie zgodnie z zalaczona instrukcja.

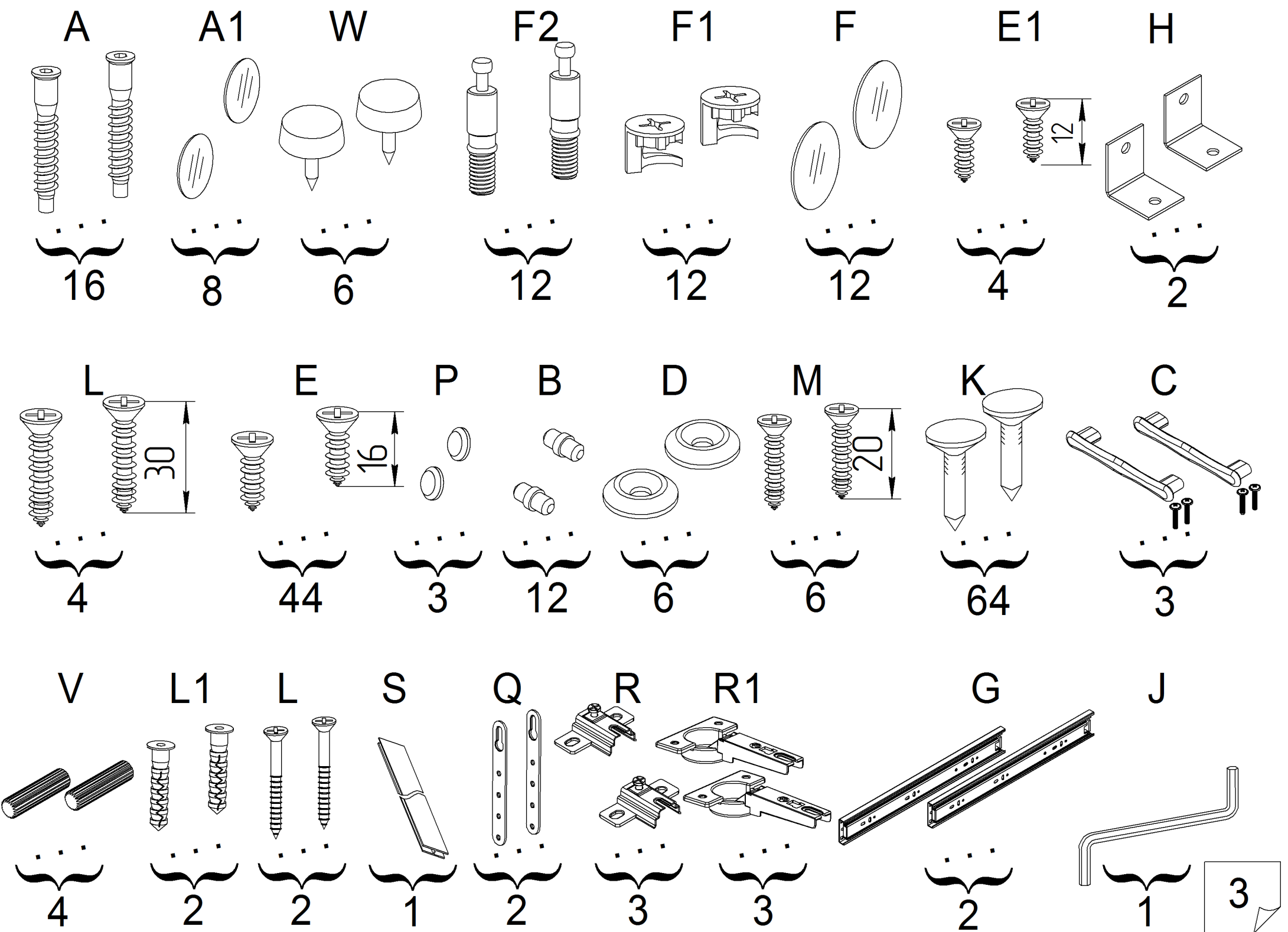
### Attention!

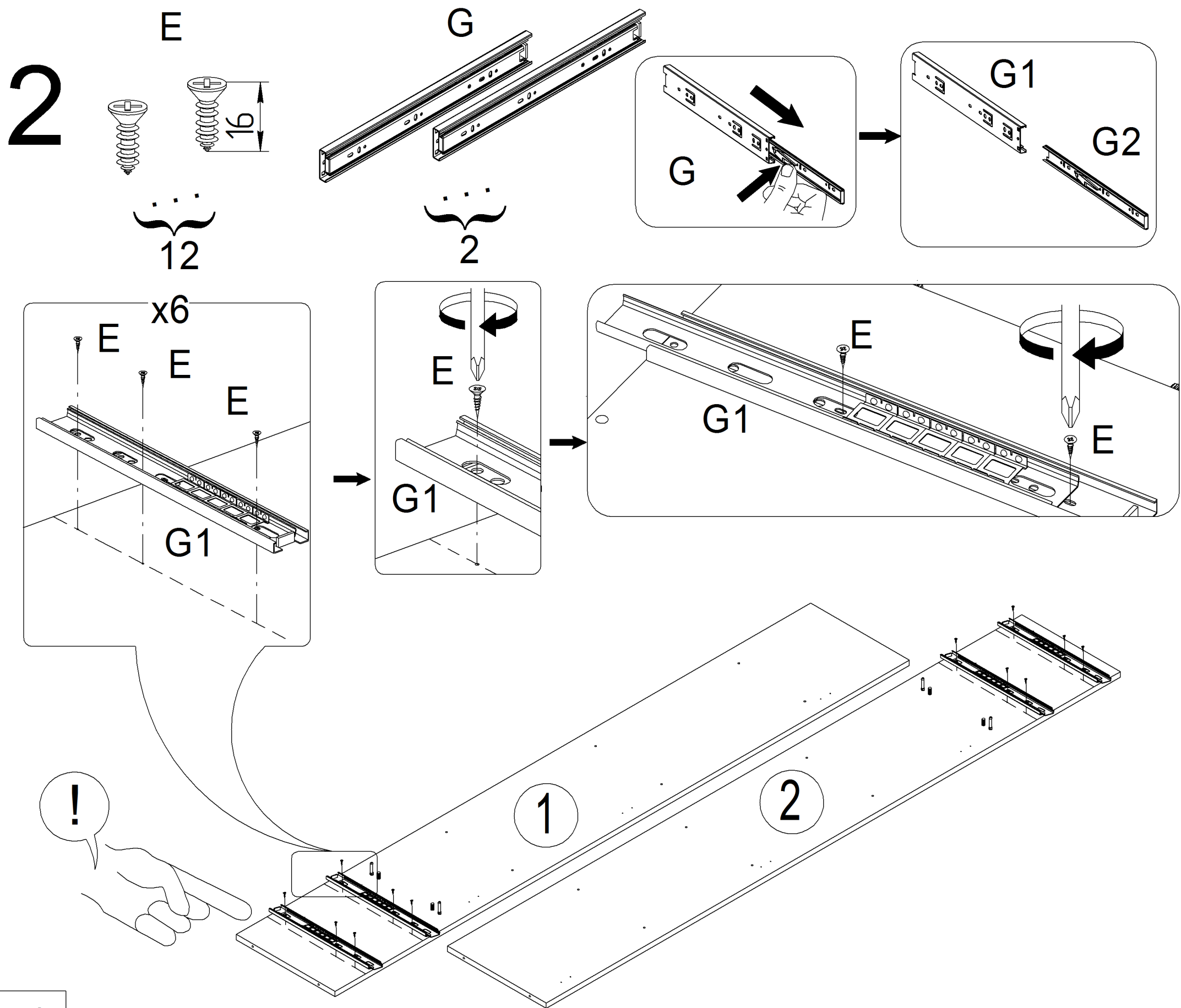
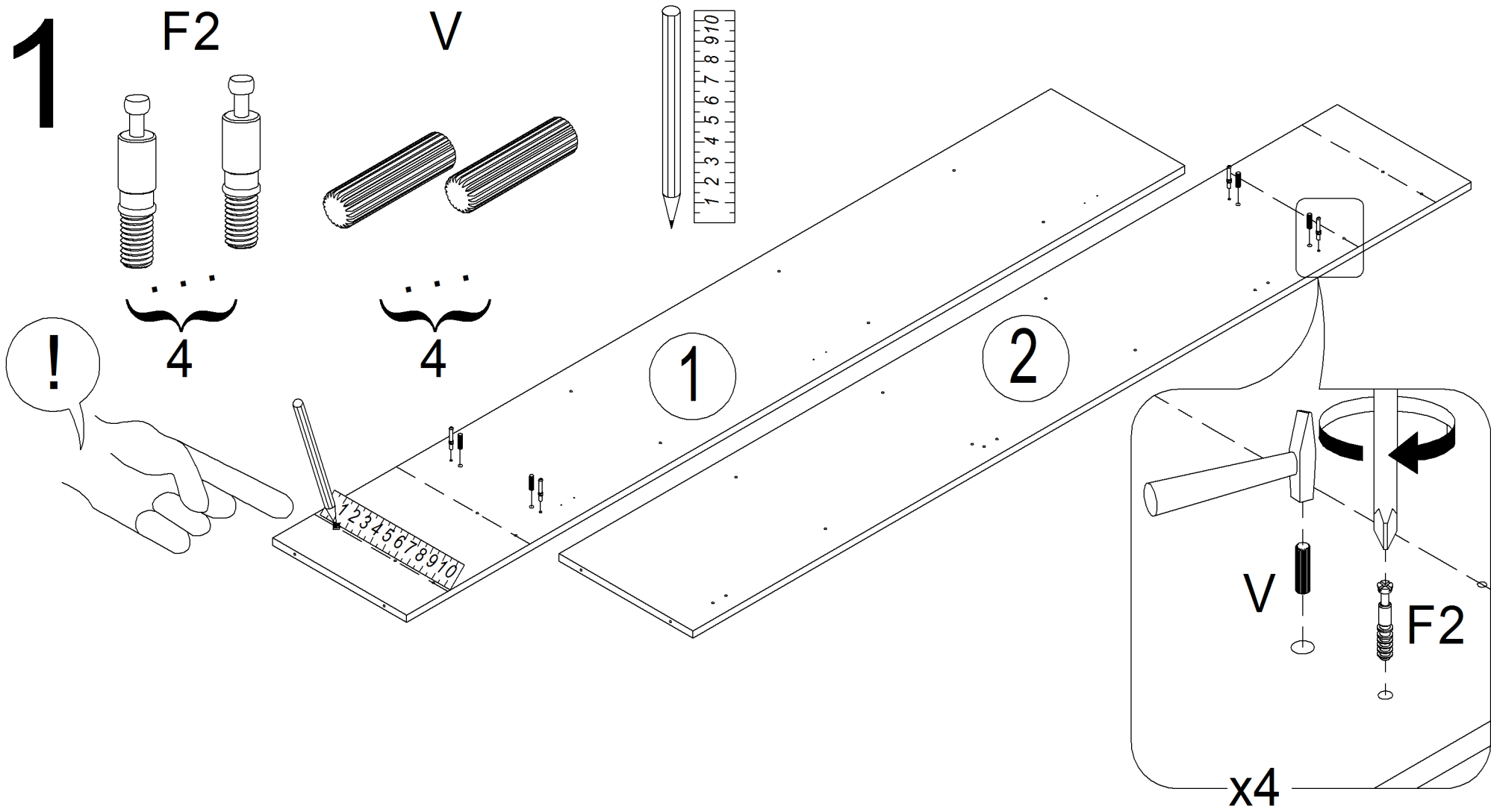
Le produit doit etre utilise conformement a sa destination. Le meuble est fourni demonte. Le montage du produit est exerce conformement aux instructions fournies.



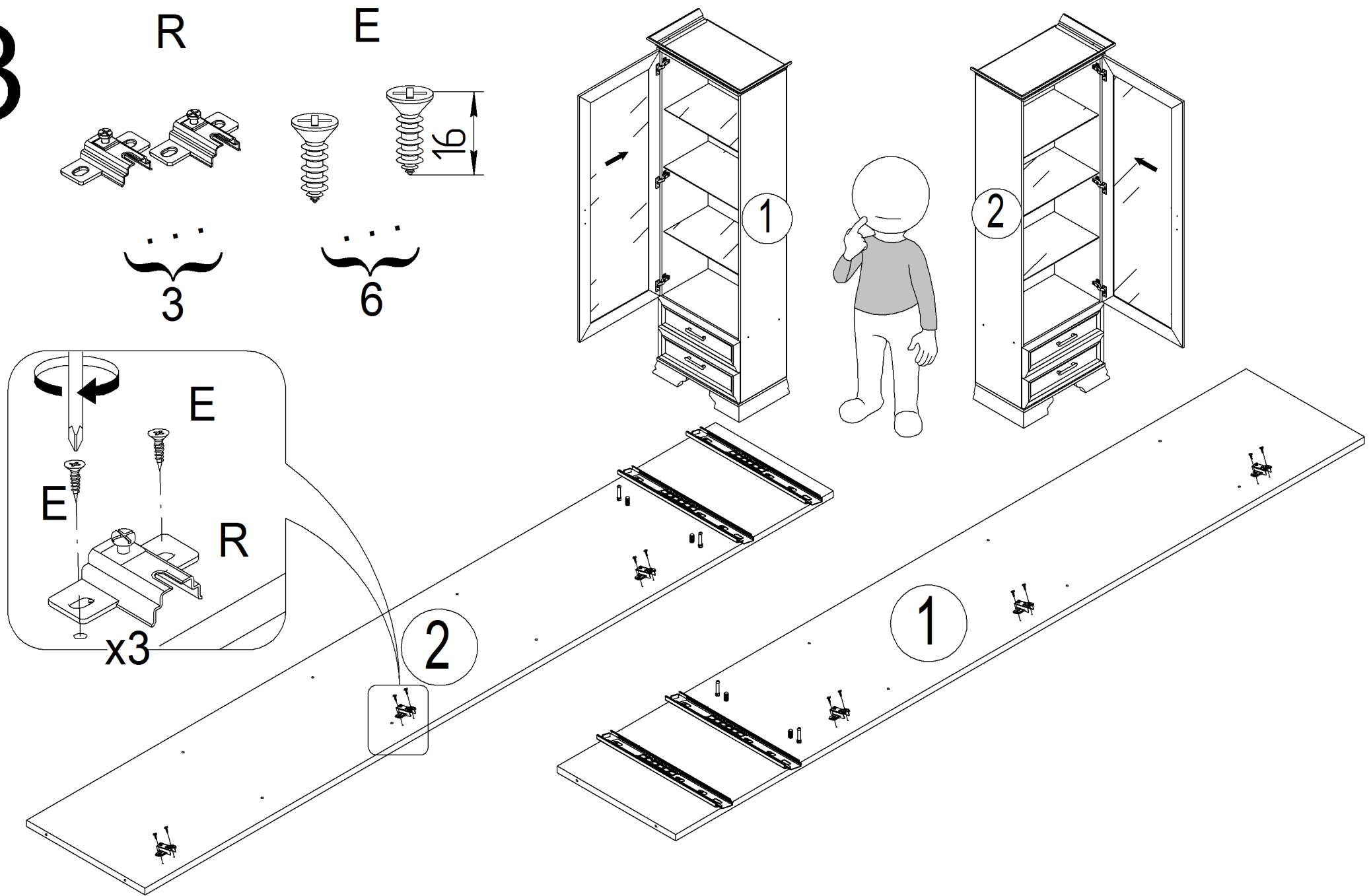


№	a x b x c	n
1	1950x335x16	1
2	1950x335x16	1
5	592x355x16	1
6	592x355x16	1
7	554x325x5	3
8	558x335x16	1
11	1557x586x19	1
12	586x190x26	2
30	300x115x16	4
13	501x115x16	2
15	305x529x3,2	2
16	1978x293x3,2	2
18.1	547x91x19	1
18.2	333x91x19	1
18.3	333x91x19	1
19	325x195x80	1
20	325x195x80	1

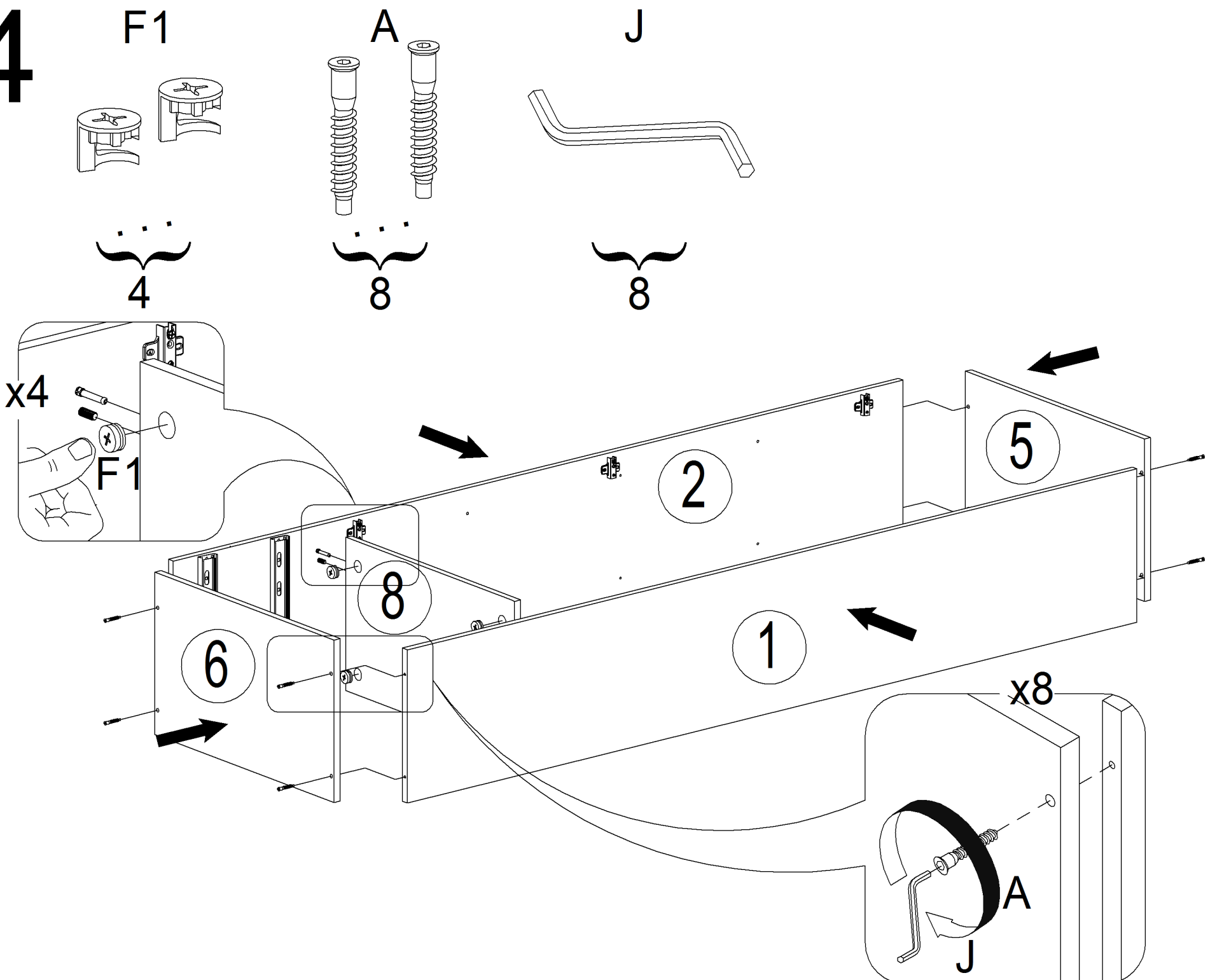




# 3

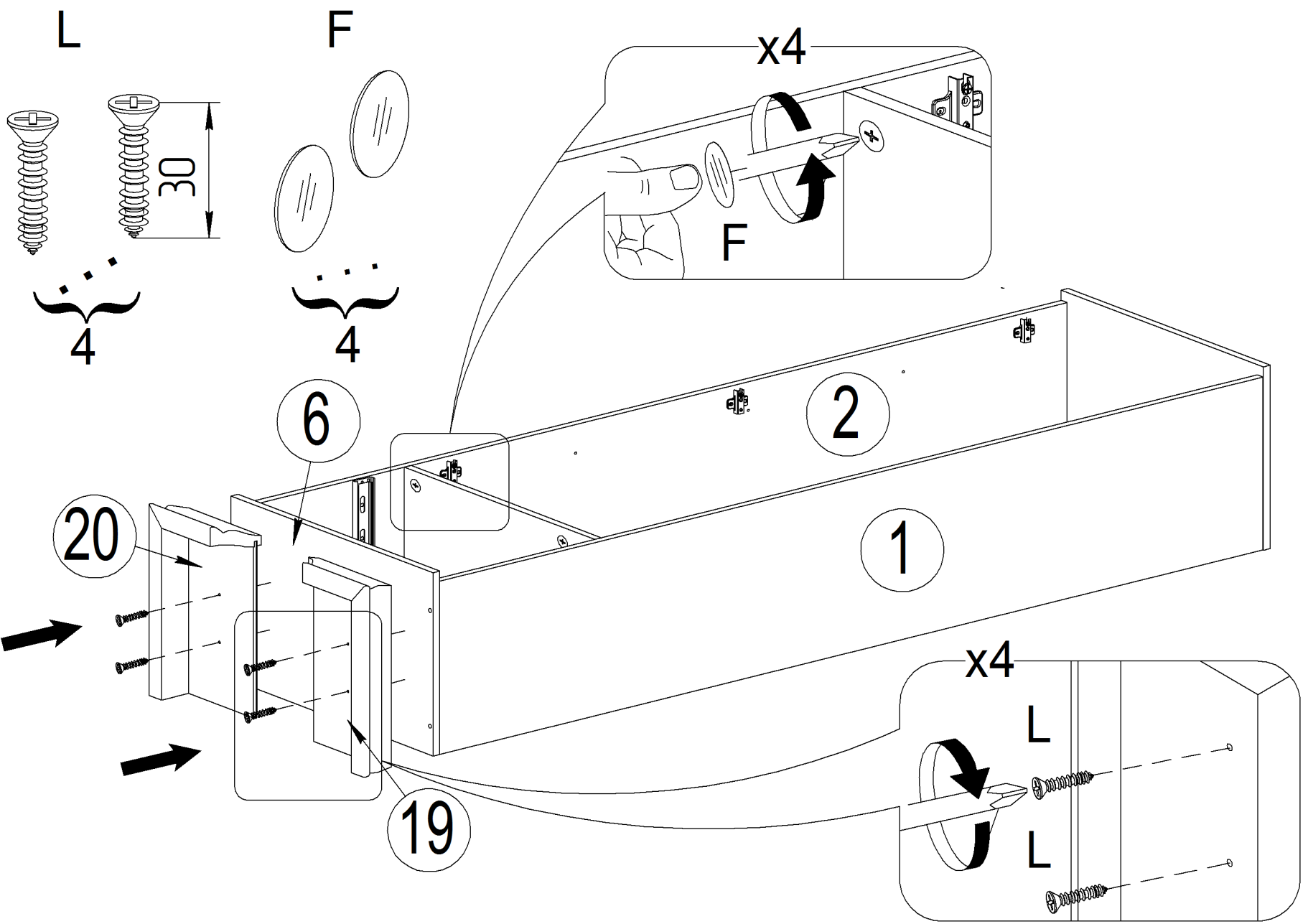


# 4

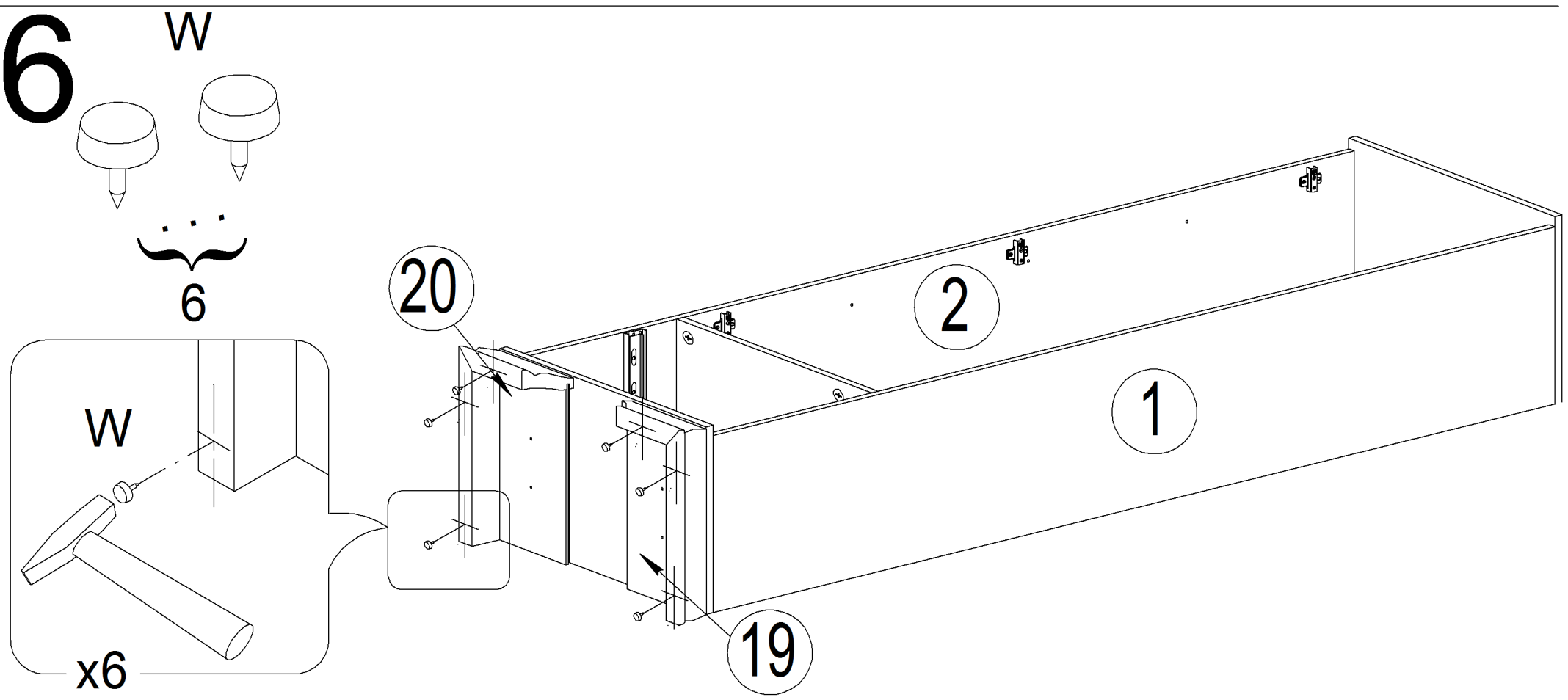


5

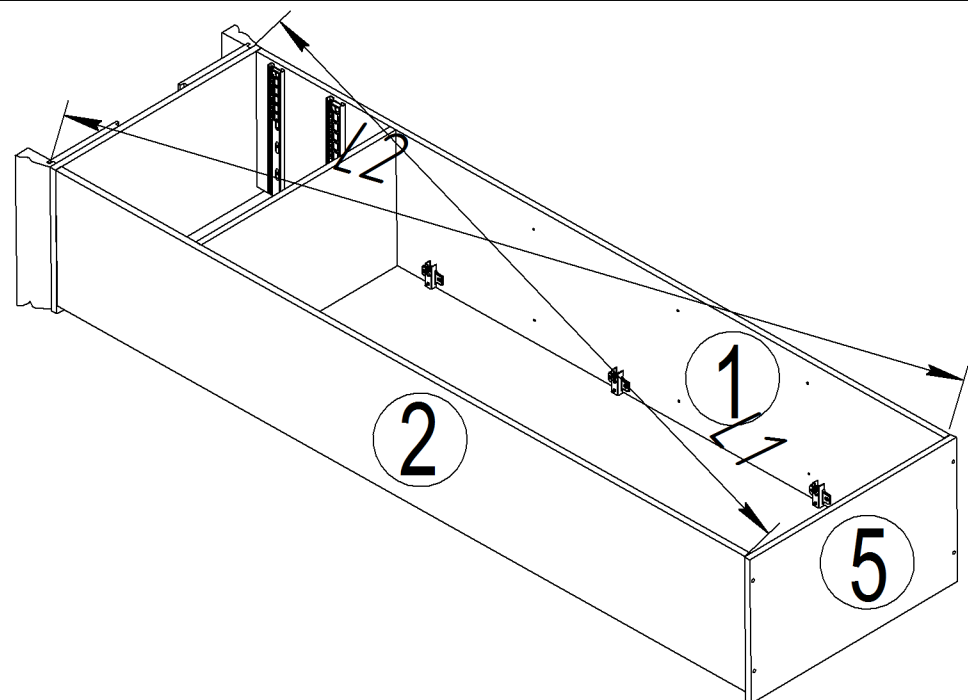
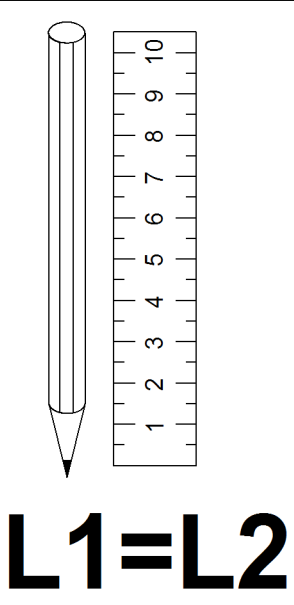
5



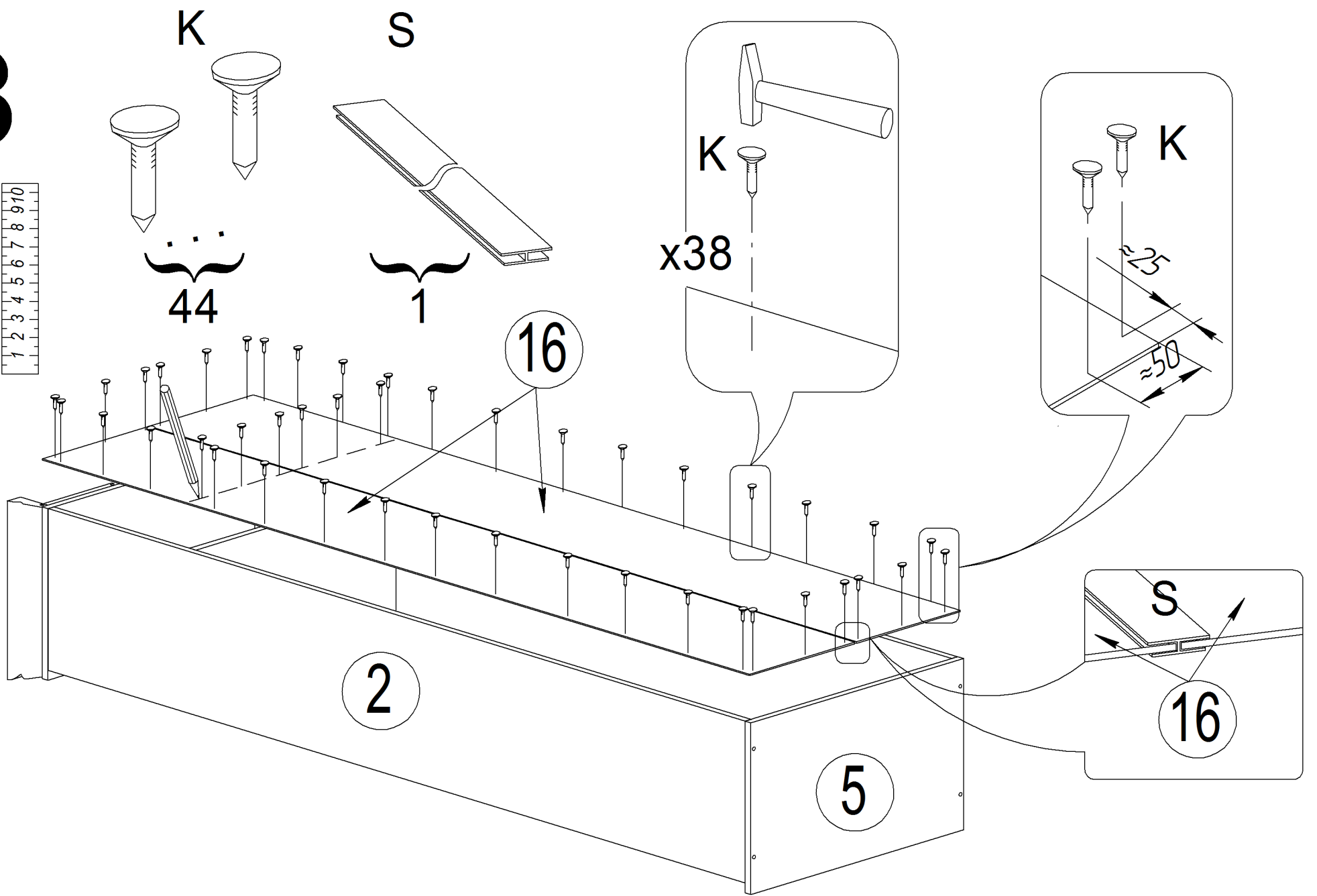
6



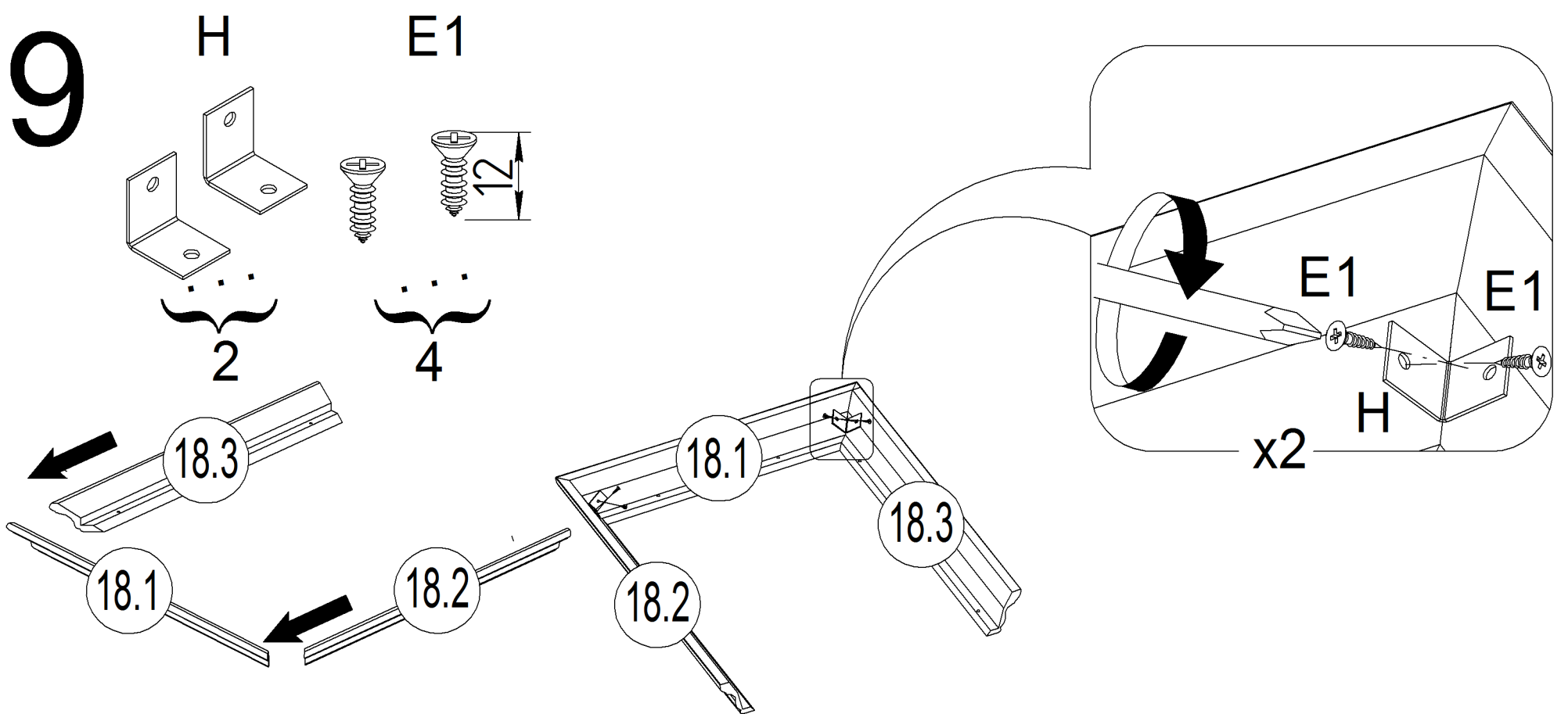
7



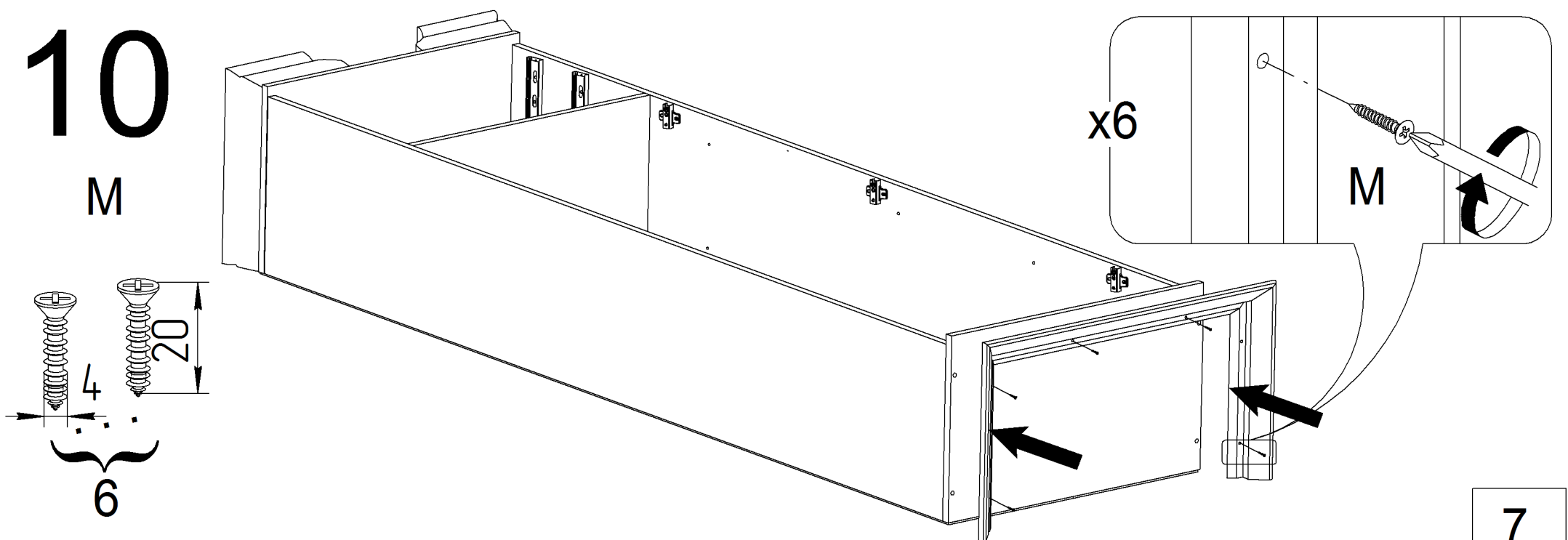
# 8



# 9

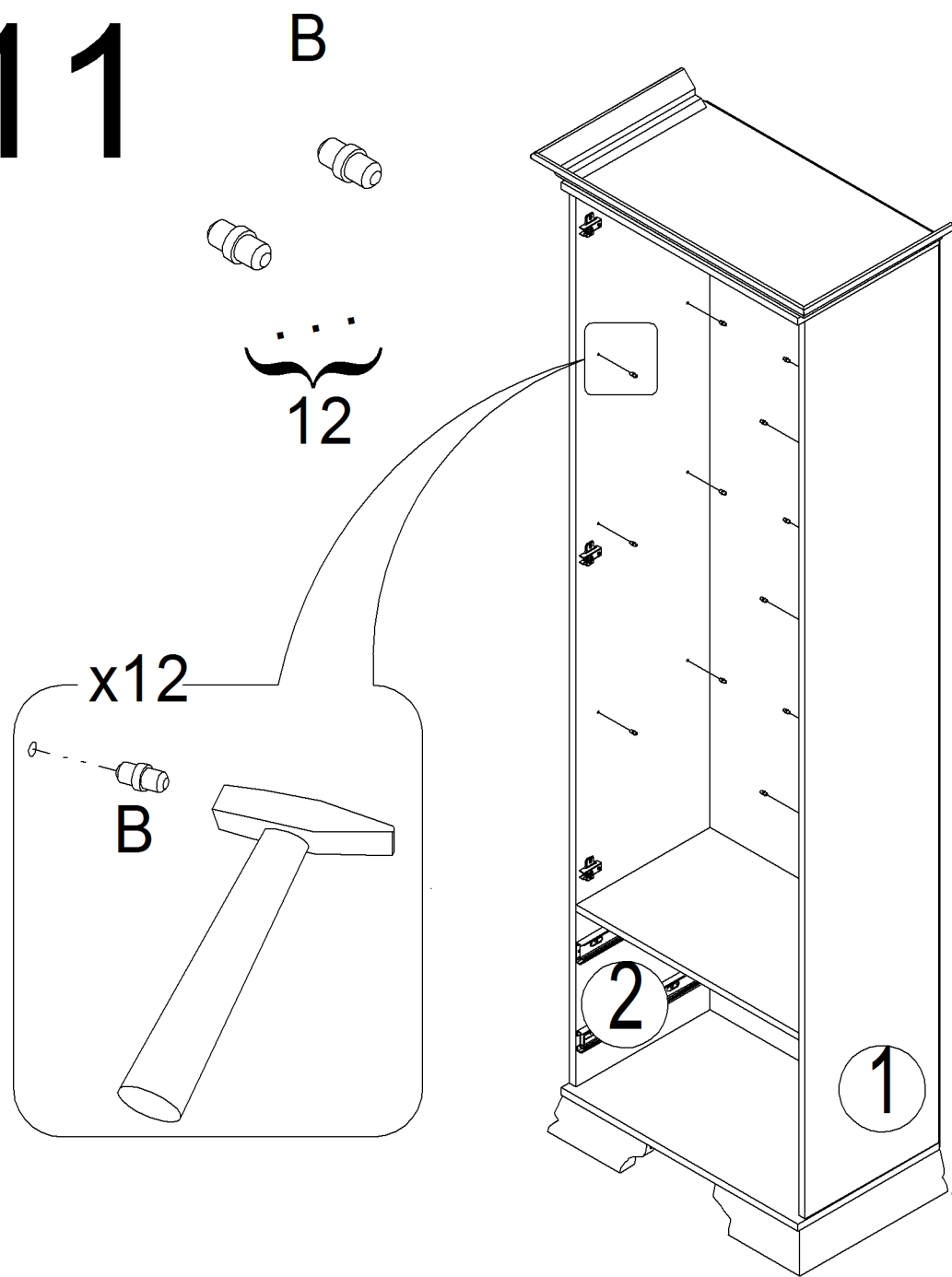


# 10

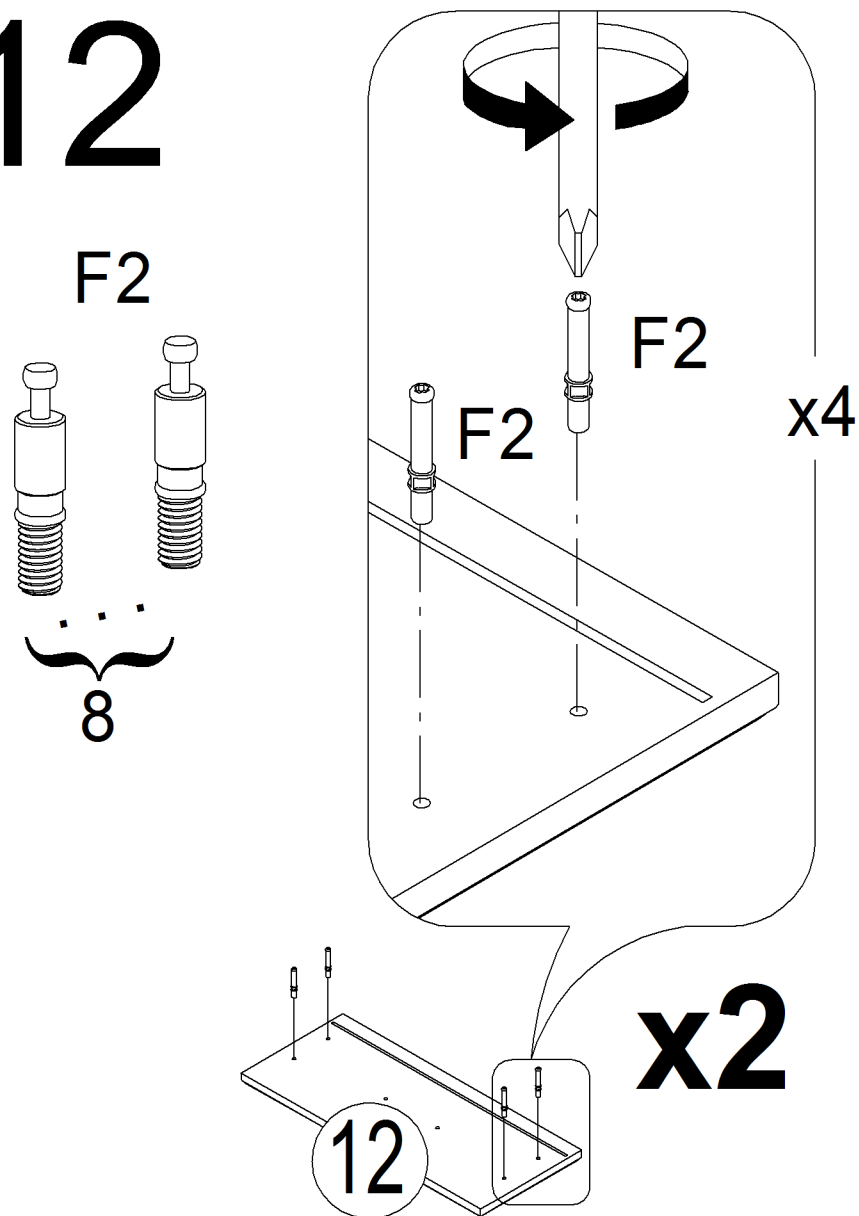


7

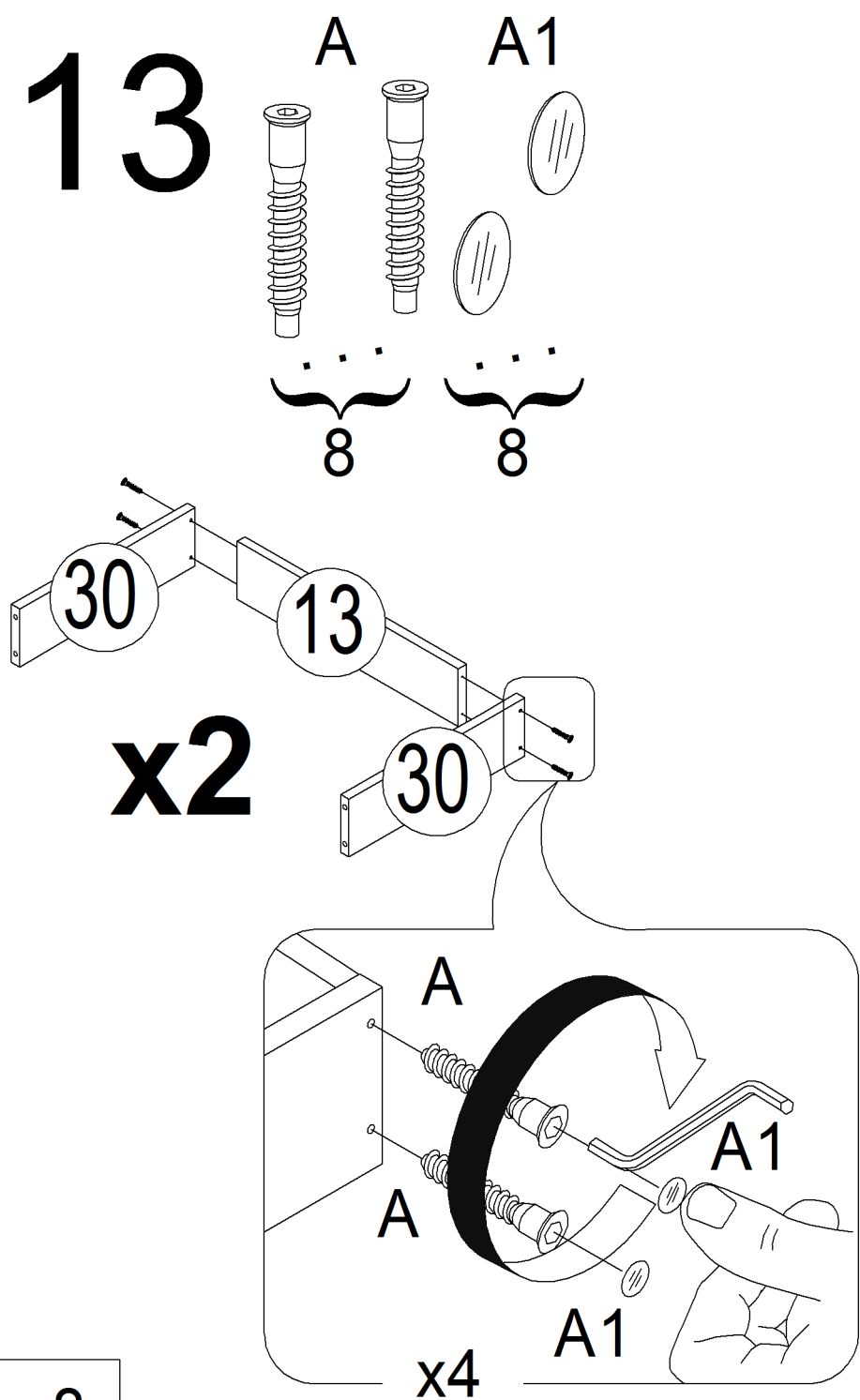
# 11



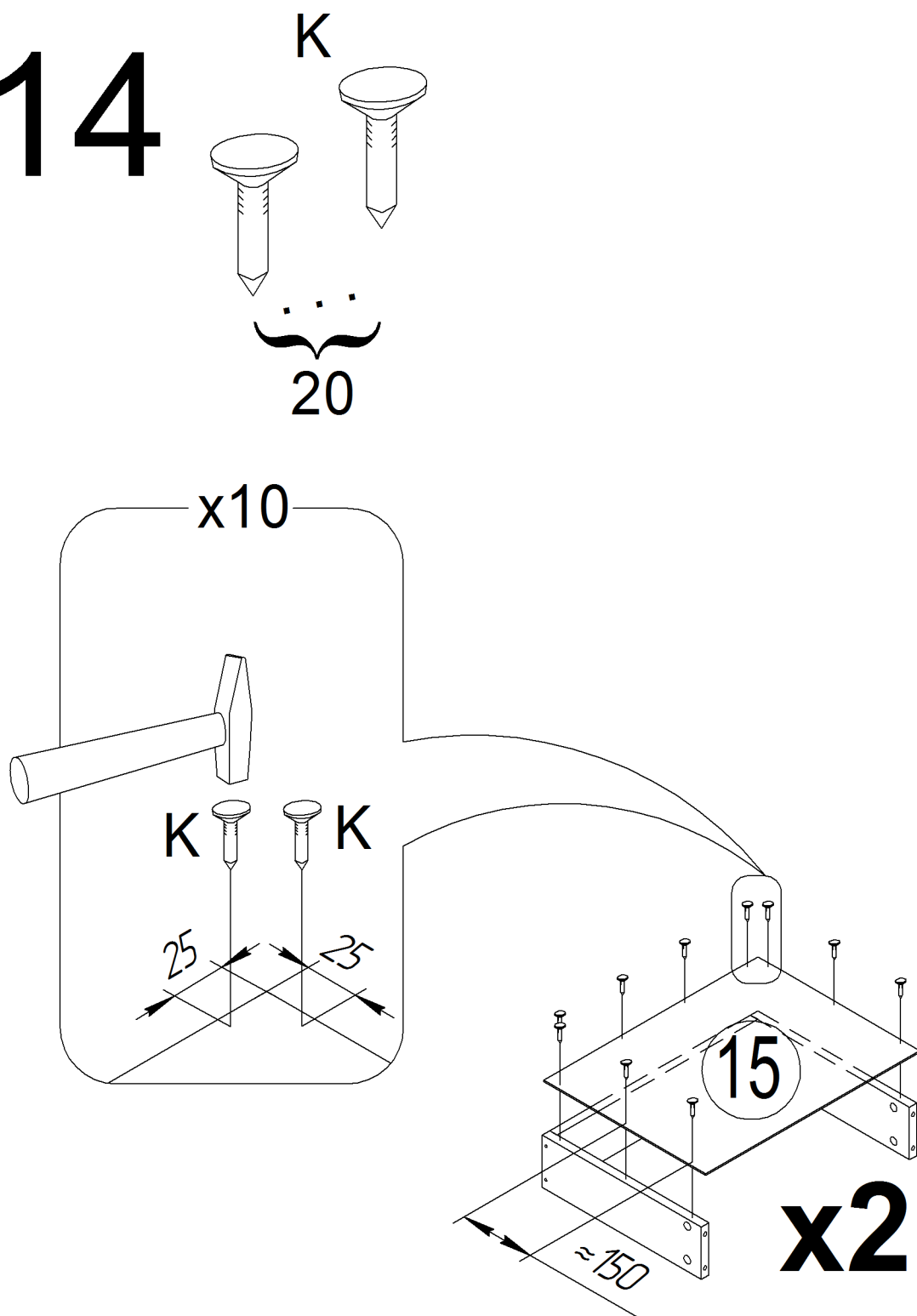
# 12



# 13



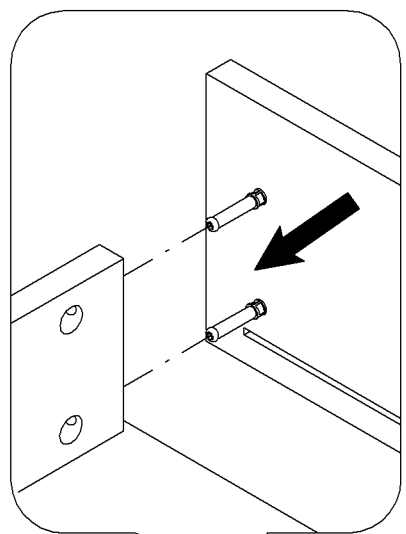
# 14



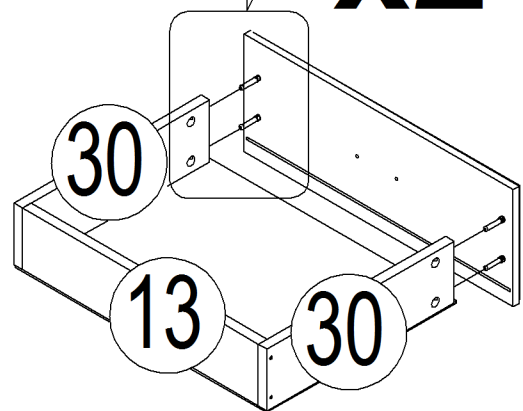
8



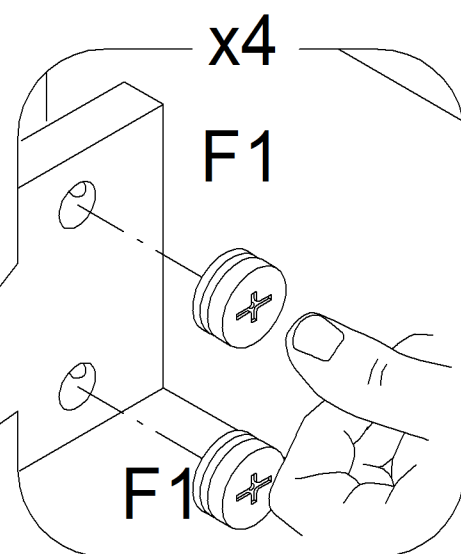
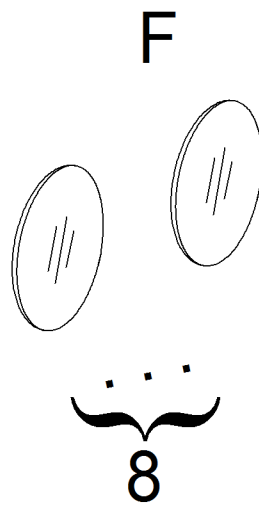
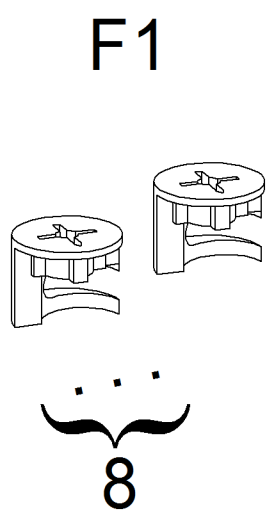
# 15



**x2**

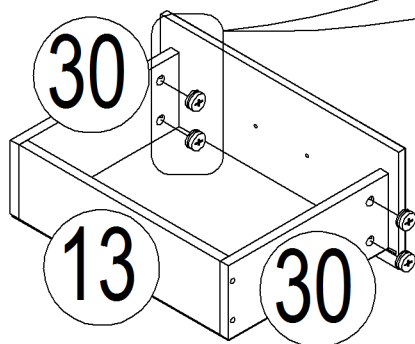


# 16

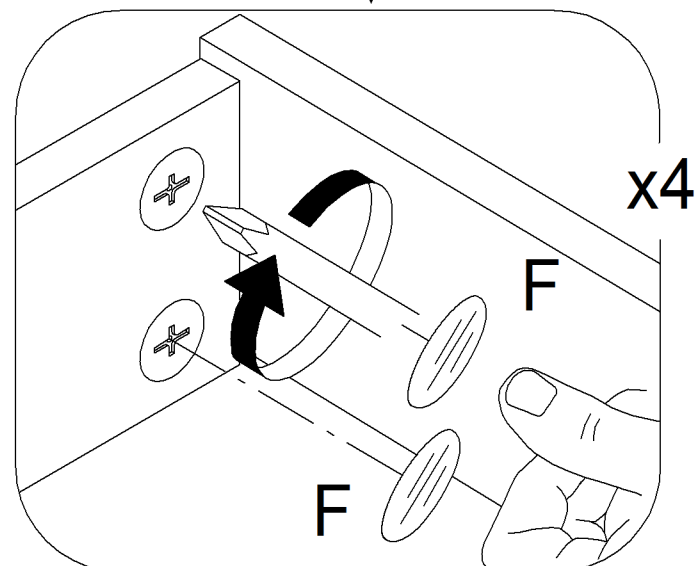


x4  
F1

F1



**x2**

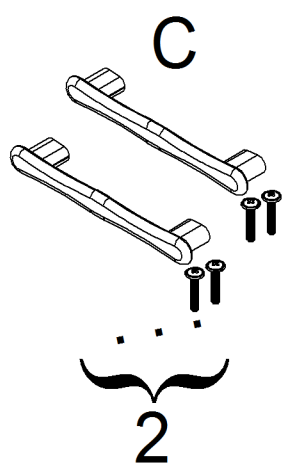


x4

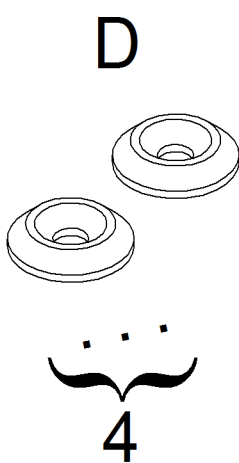
F

F

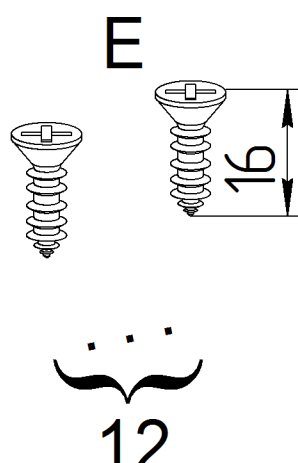
# 17



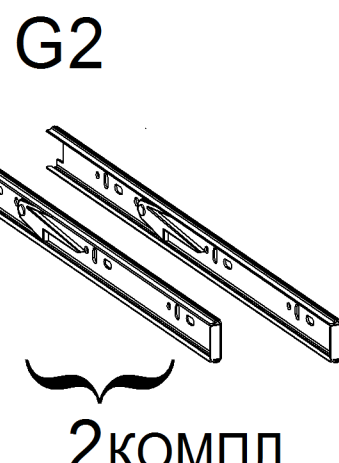
2



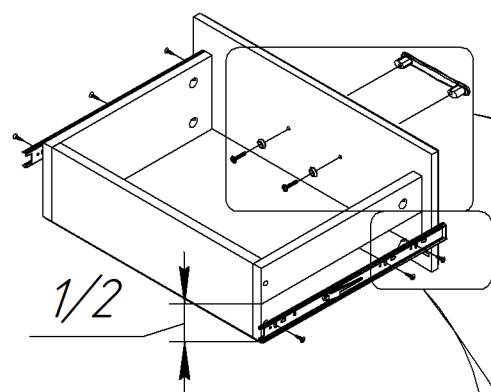
4



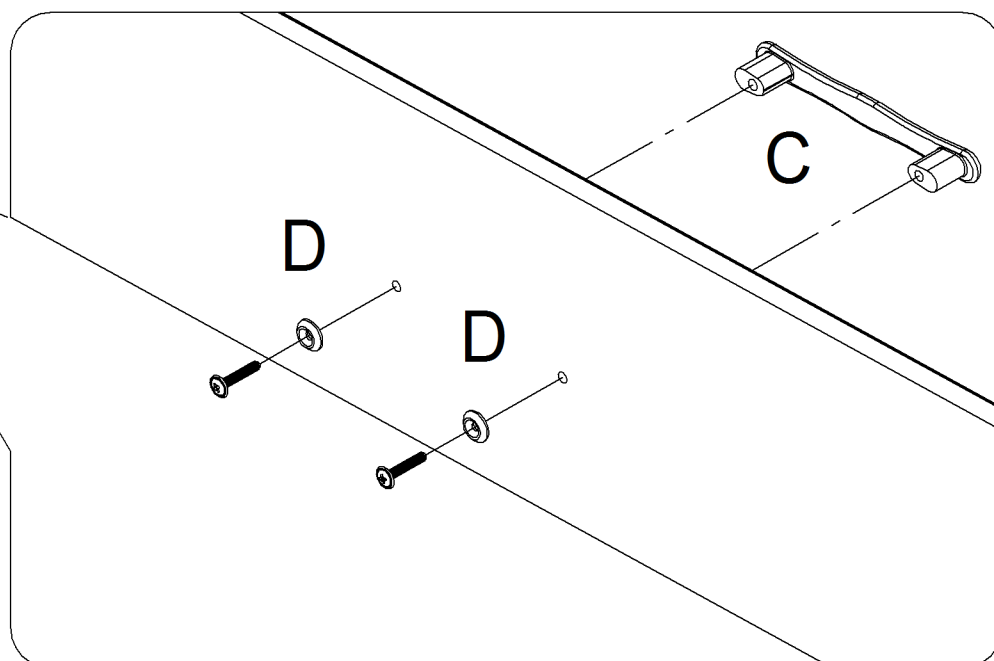
12



2 КОМПЛ



**x2**

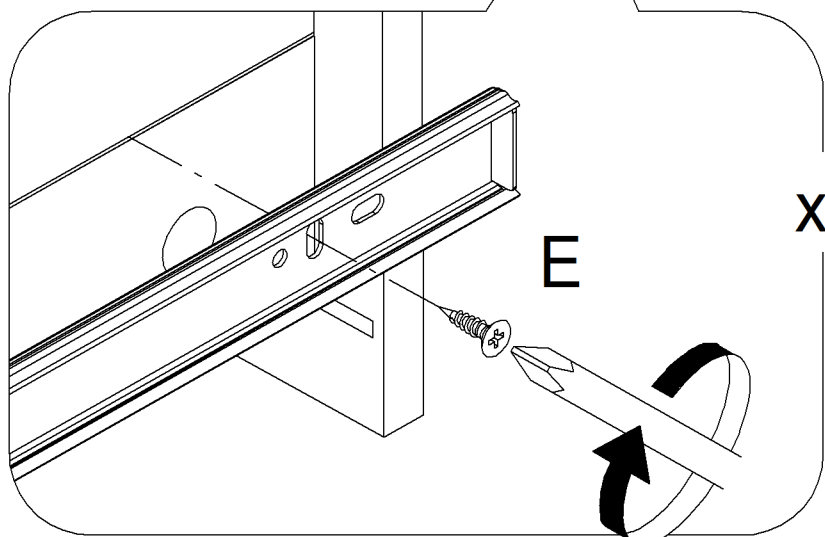


C

D

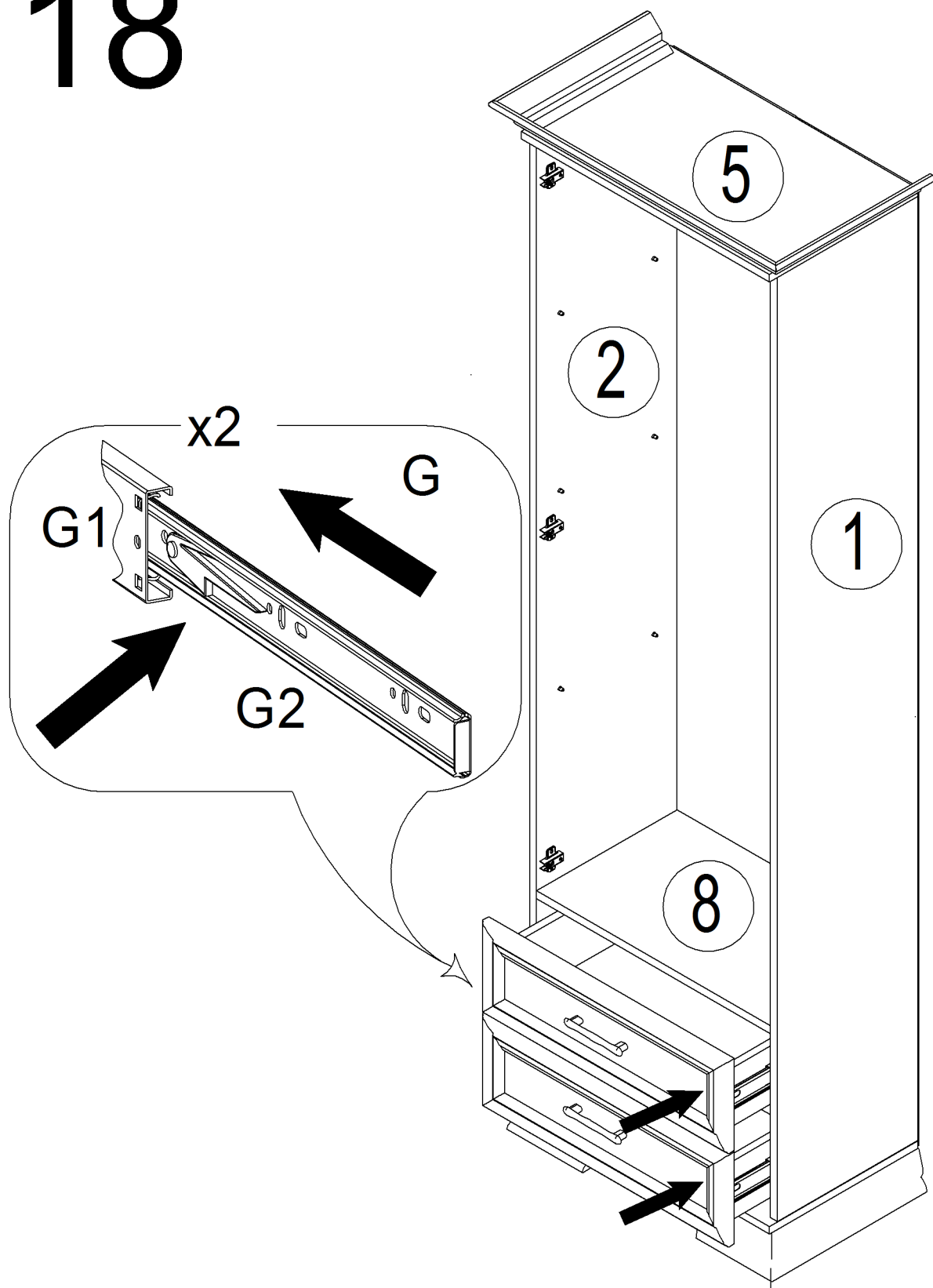
D

x6

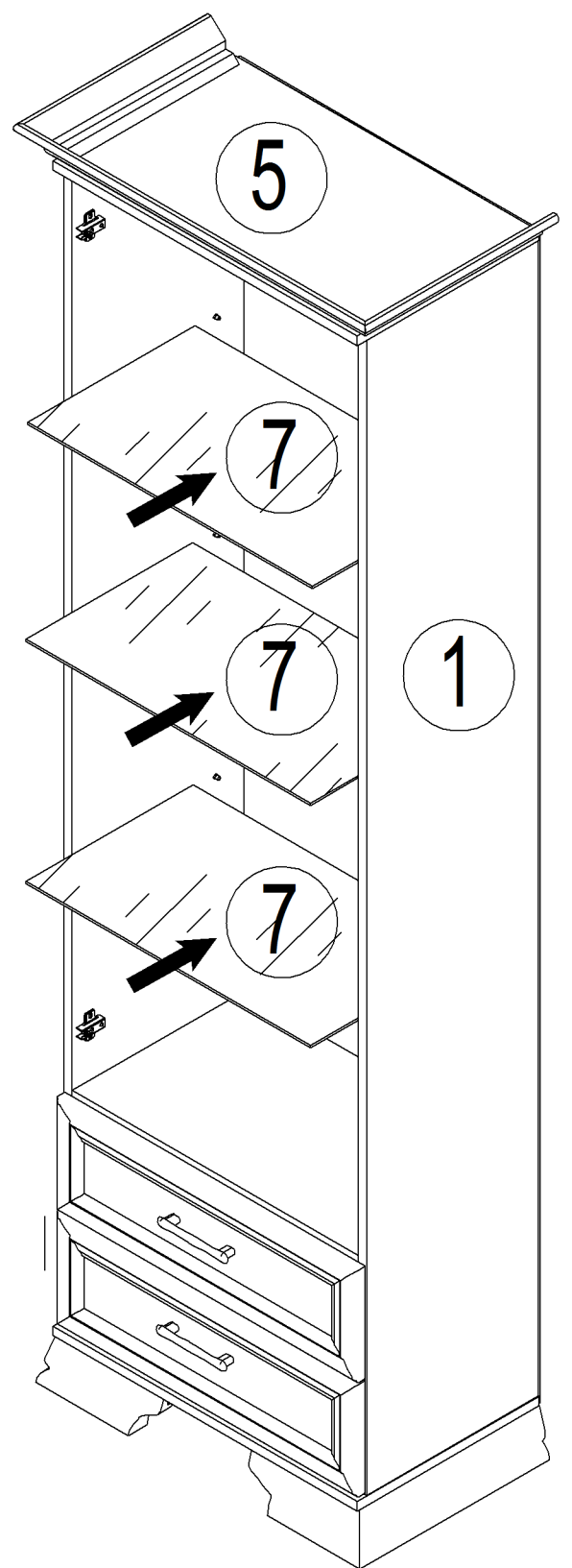


E

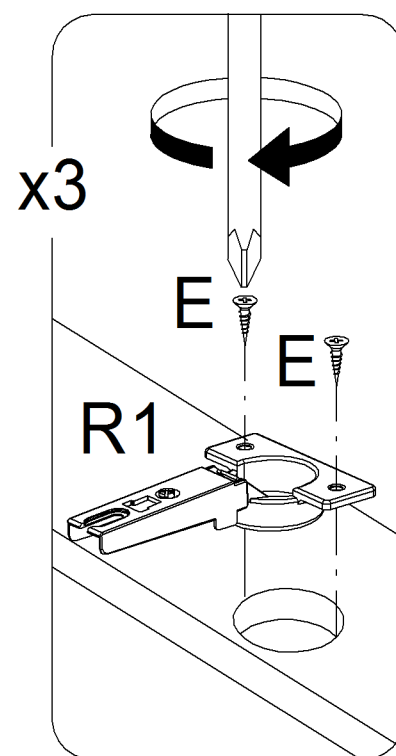
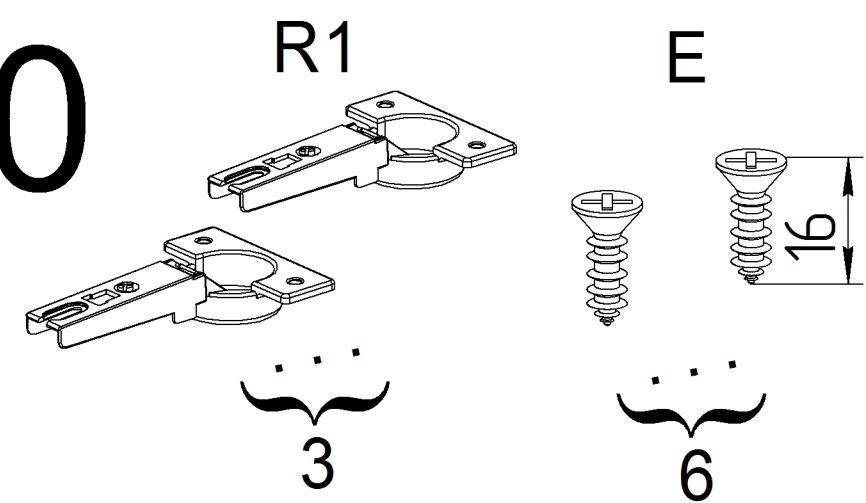
# 18



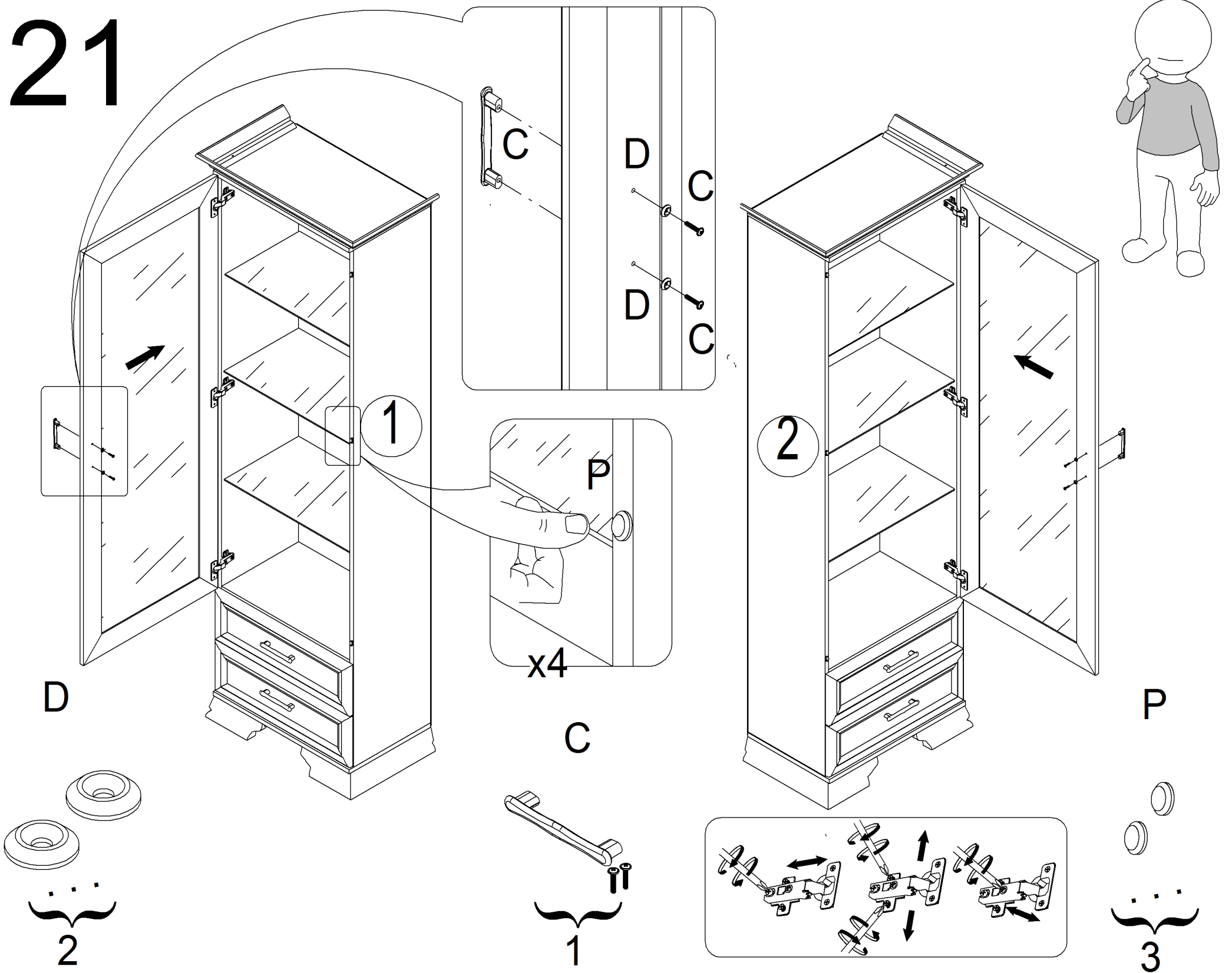
# 19



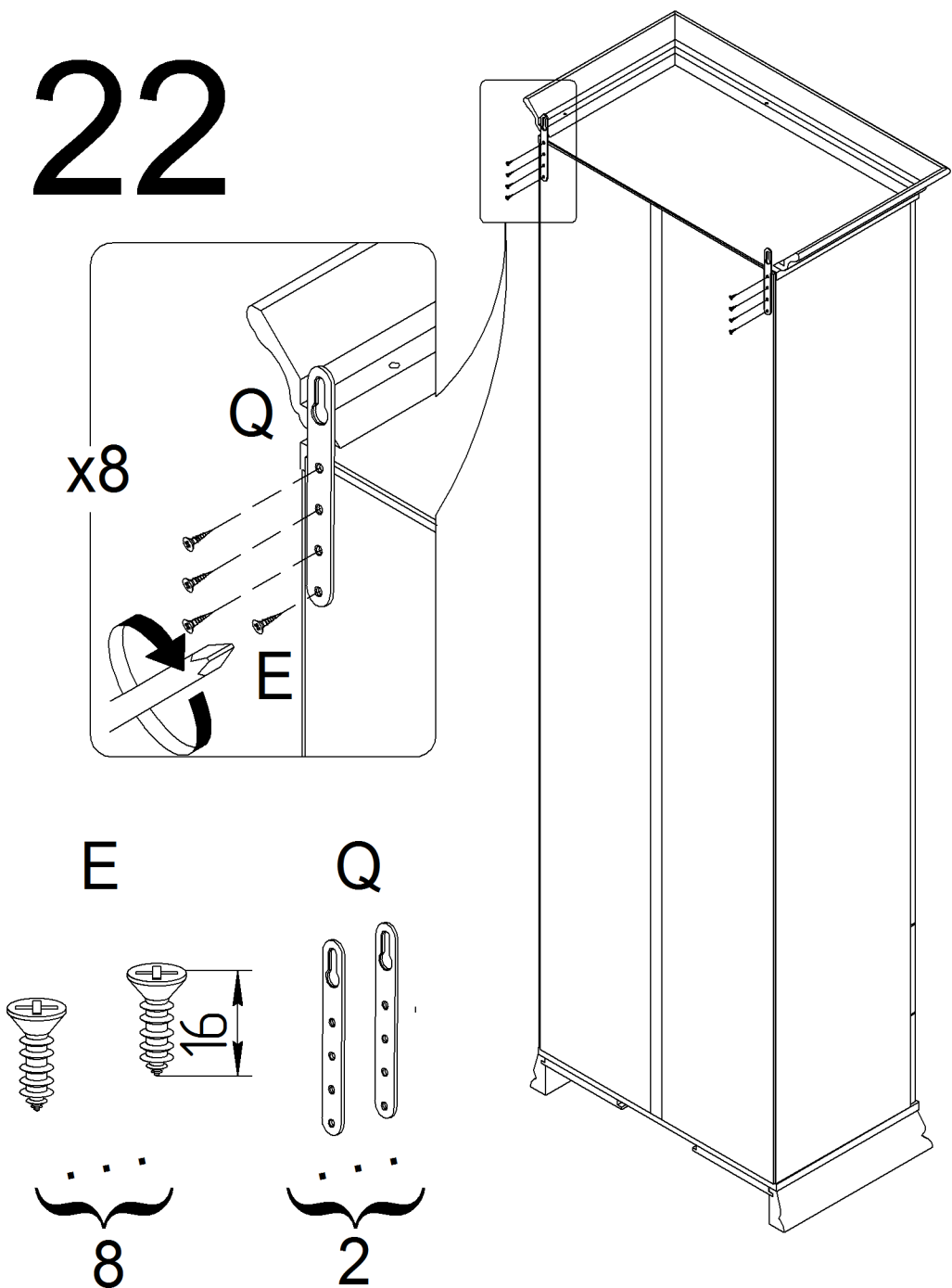
# 20



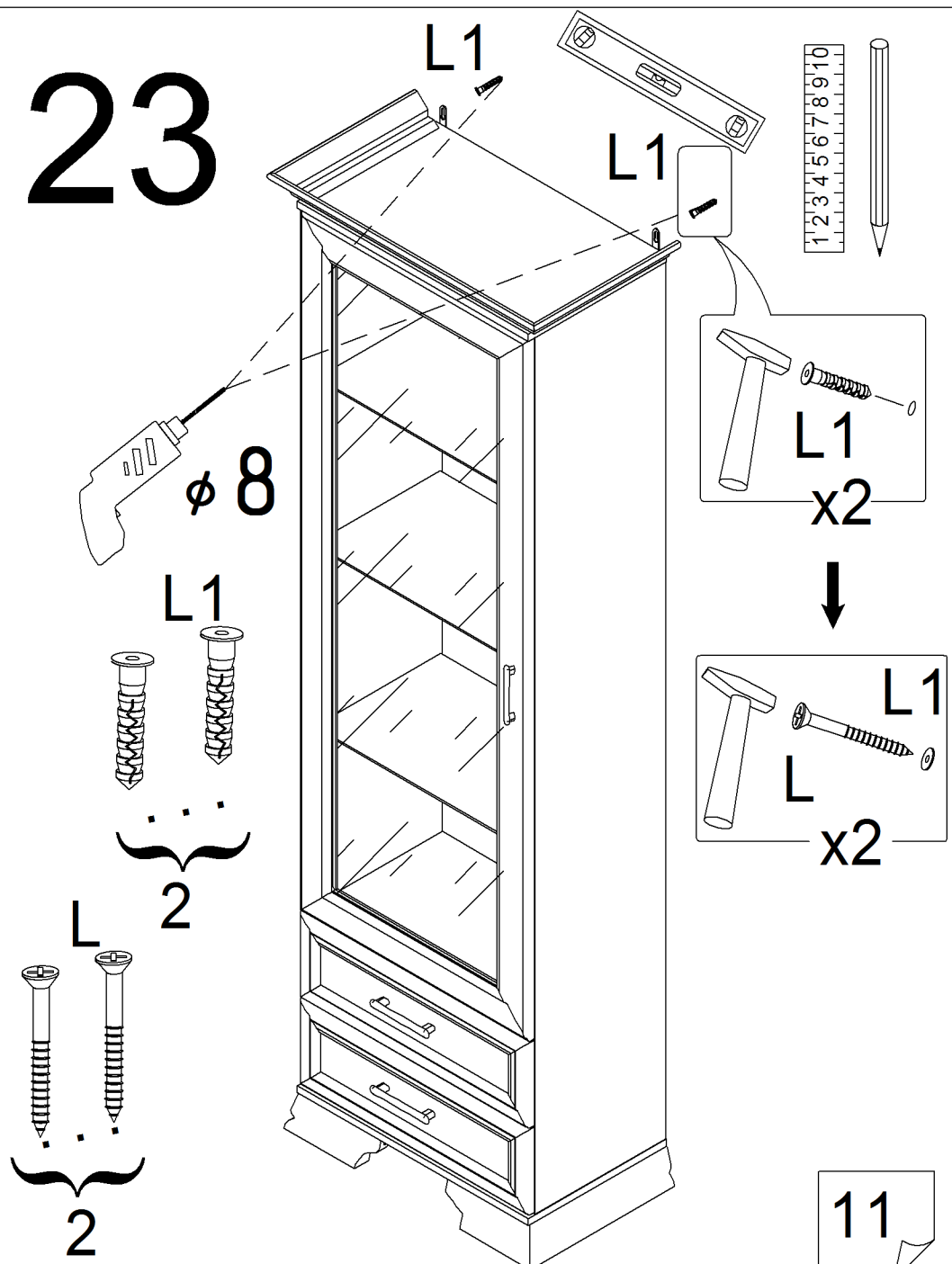
# 21

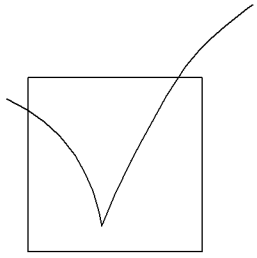


# 22



# 23





**EAC**

