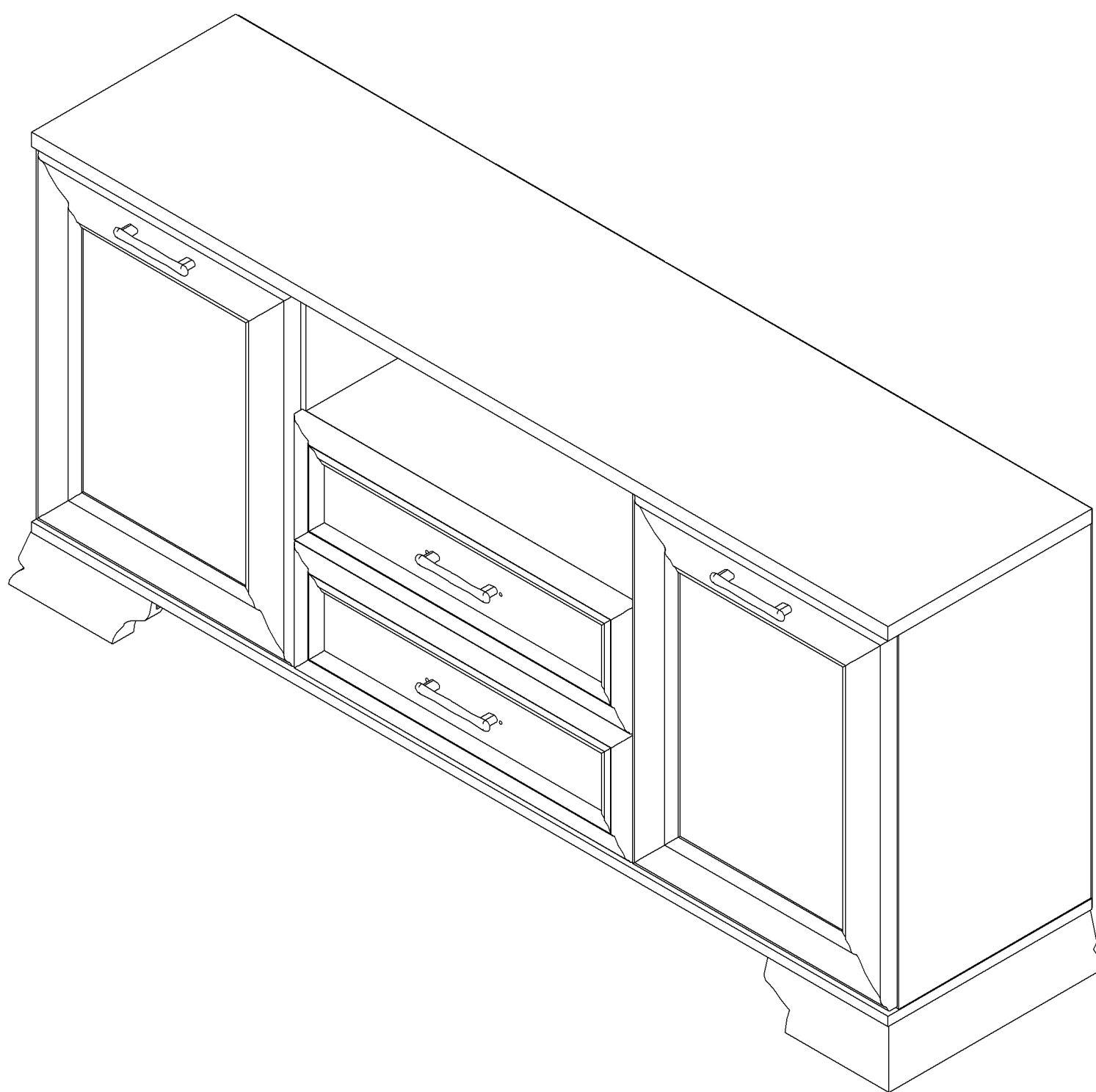


# СТЕРНАНІ

Phonostand 2D/2SH

# СТЕФАНИ

Тумба для теле-  
и радиоаппаратуры 2Д/2Ш



### Внимание!

Изделие должно использоваться по назначению. Мебель поставляется в разобранном виде. Сборка изделия осуществляется в соответствии с прилагаемой инструкцией.

### Attention!

The product must be used only by the prescription. Furniture comes unassembled. Please be sure to follow the instructions for proper assembly.

### Achtung!

Die Moebelproduktion wird nur bestimmungsmassig verwendet. Sie wird im auseinandergenommenen Zustand geliefert, der Zusammenbau erfolgt nach der beigelegten Anweisung.

### Atencion!

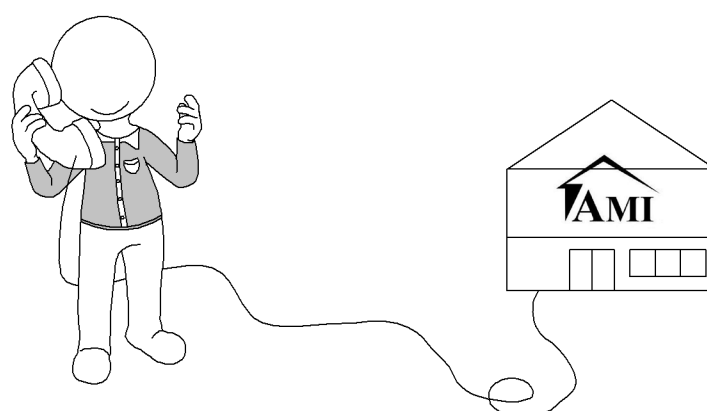
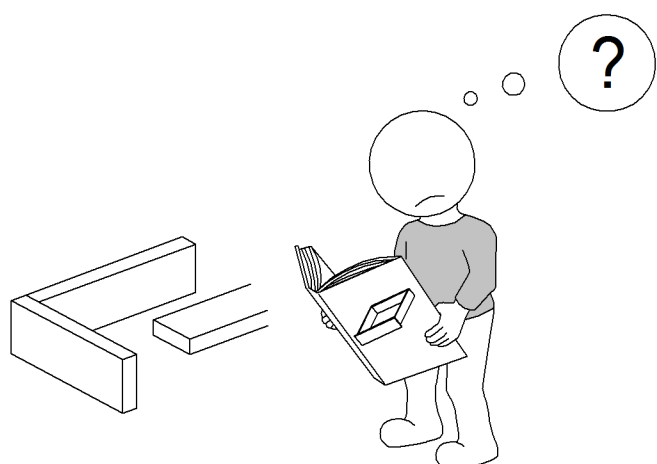
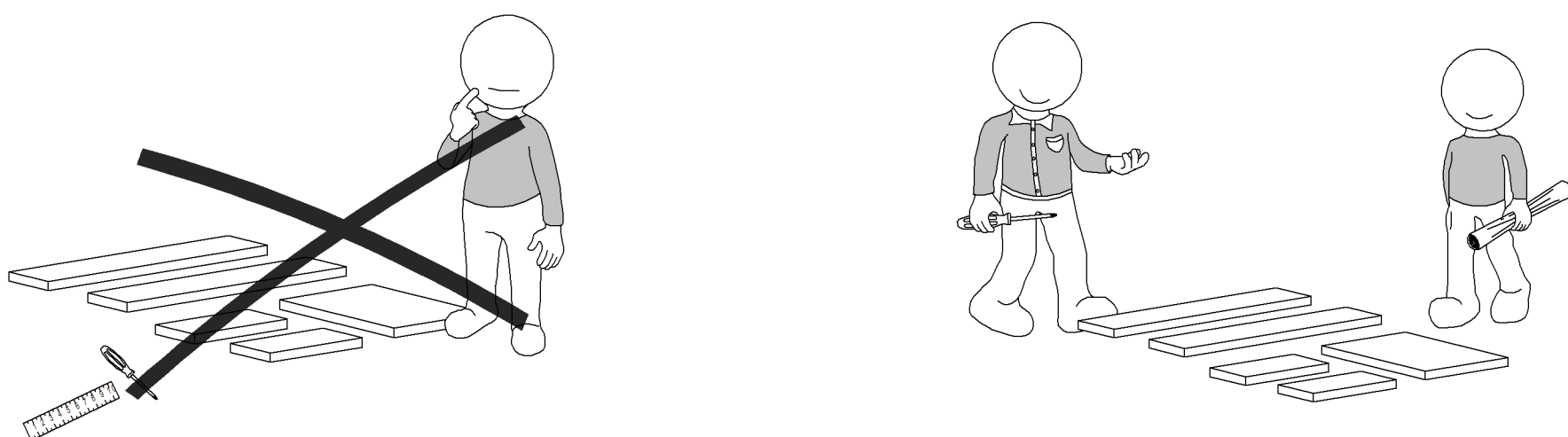
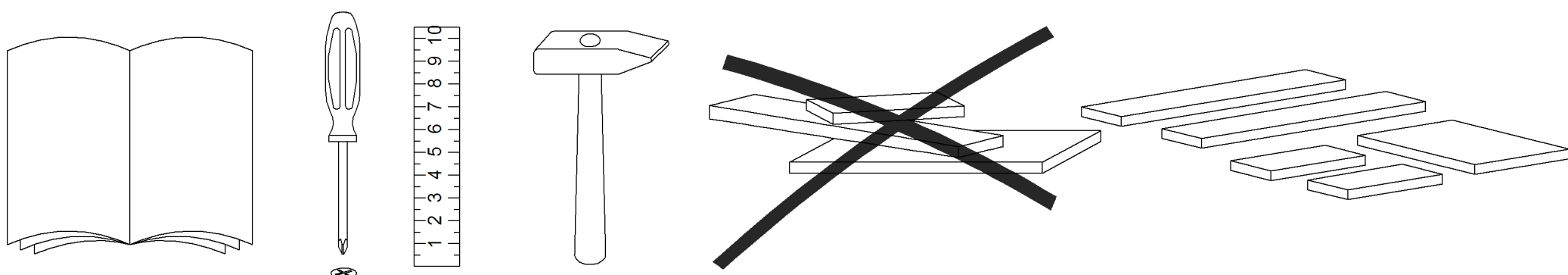
El mueble debe ser usado de acuerdo con las prescripciones del manual de uso y mantenimiento. El mueble viene desmontado. El montaje se efectua segun el manual de instrucciones que viene adjunto

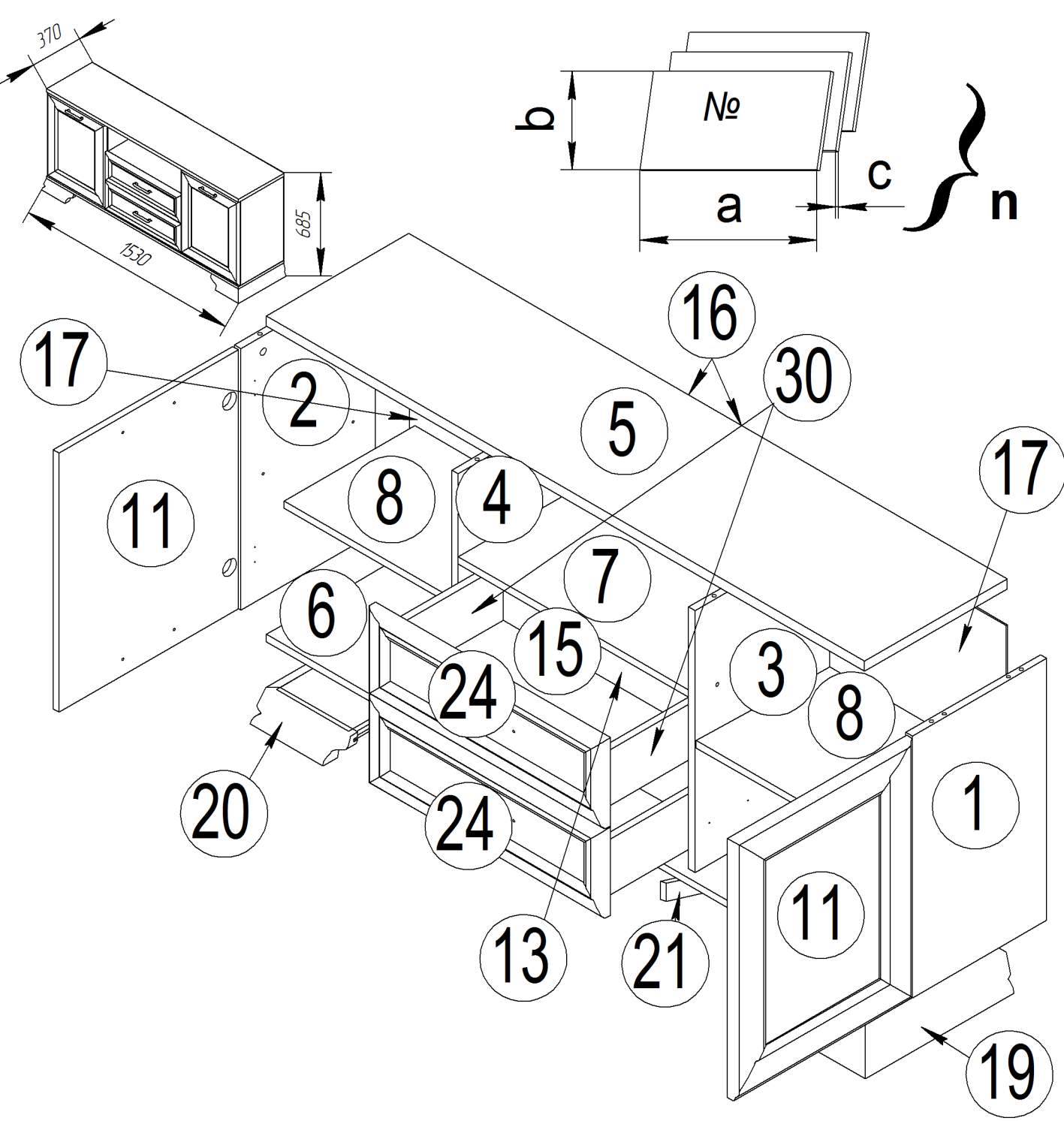
### Uwaga!

Produkt powinien byc stosowany zgodnie z jego przeznaczeniem. Meble sa dostarczane niezmontowane. Montaz mebli odbywa sie zgodnie z zalaczona instrukcja.

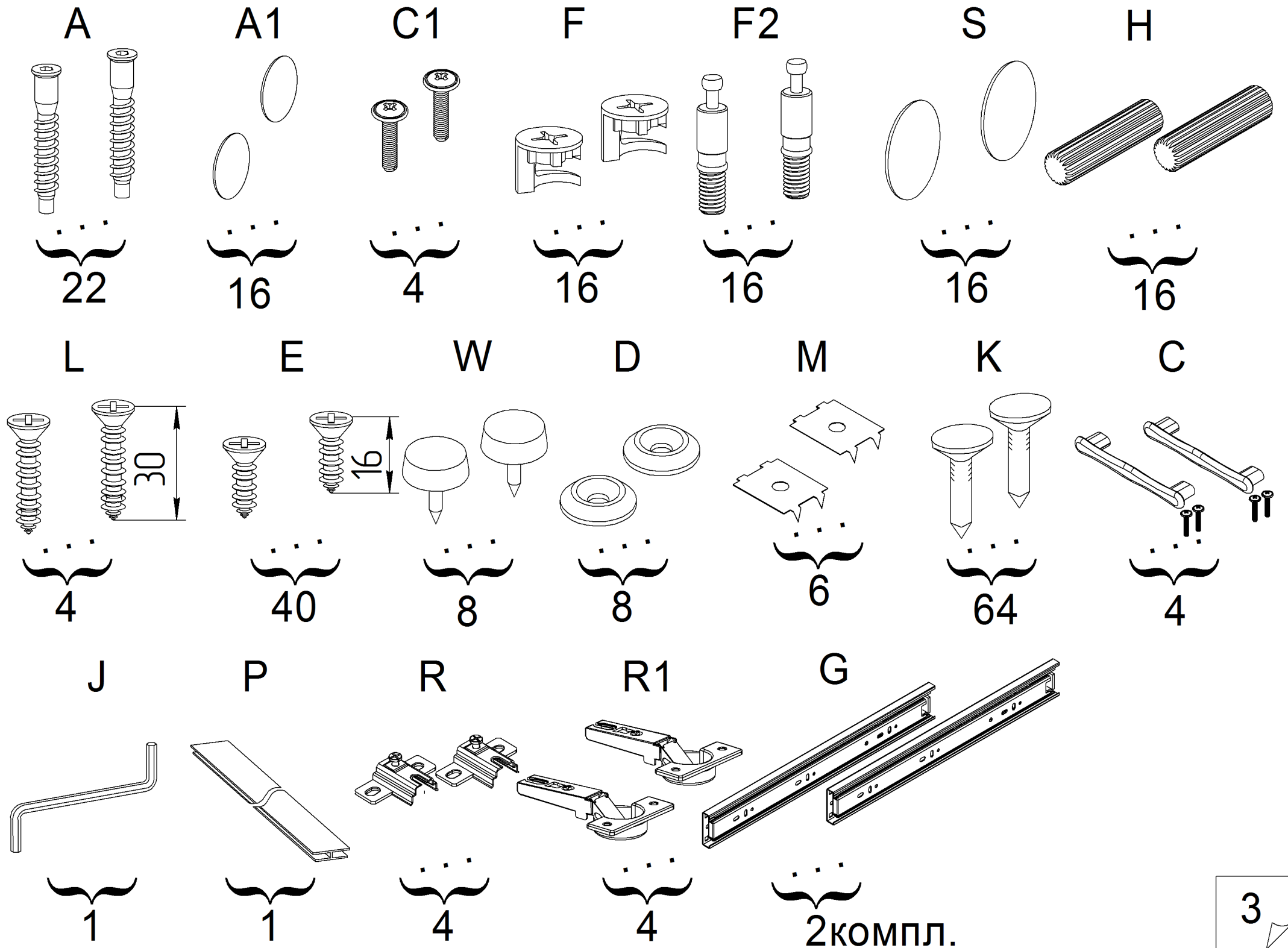
### Attention!

Le produit doit etre utilise conformement a sa destination. Le meuble est fourni demonte. Le montage du produit est exerce conformement aux instructions fournies.



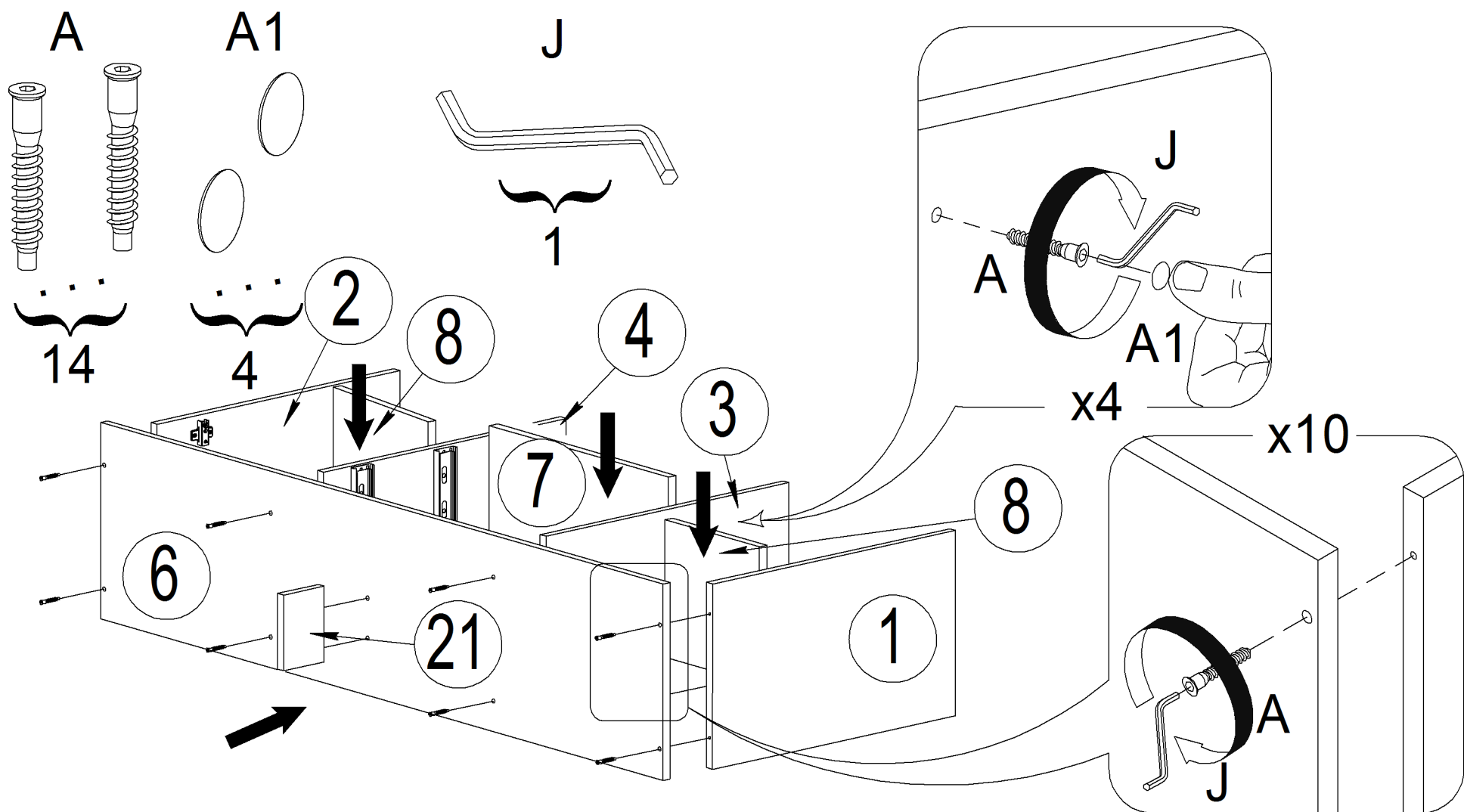


№	a x b x c	n
1	565x335x16	1
2	565x335x16	1
3	565x335x16	1
4	565x335x16	1
5	1490x360x22	1
6	1490x355x16	1
7	574x335x16	1
8	425x305x16	2
11	559x446x26	2
24	586x190x26	2
30	300x115x16	4
13	517x115x16	2
15	545x305x3,2	2
16	598x295x3,2	2
17	598x445x3,2	2
19	325x195x80	1
20	325x195x80	1
21	100x80x16	1

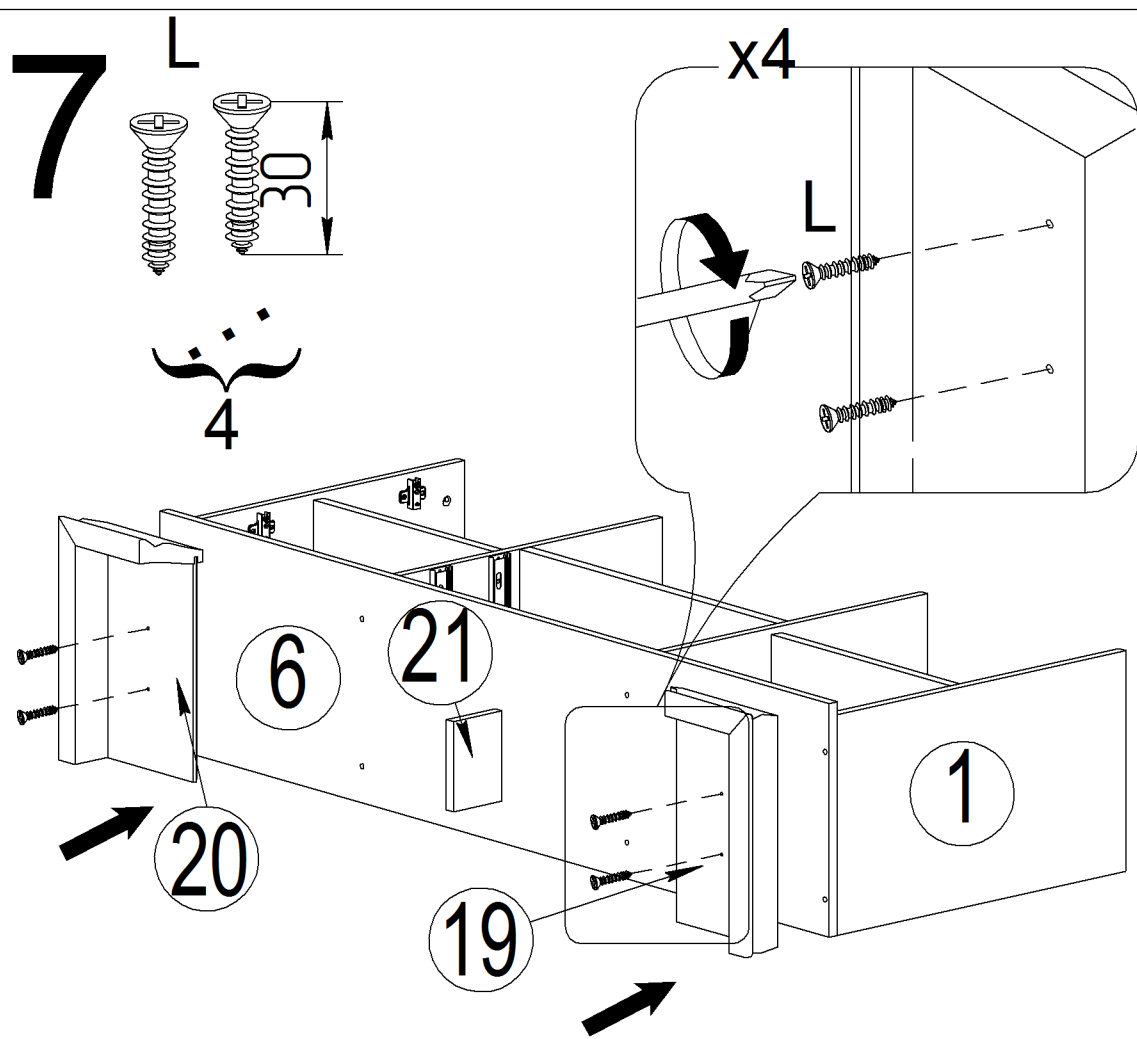




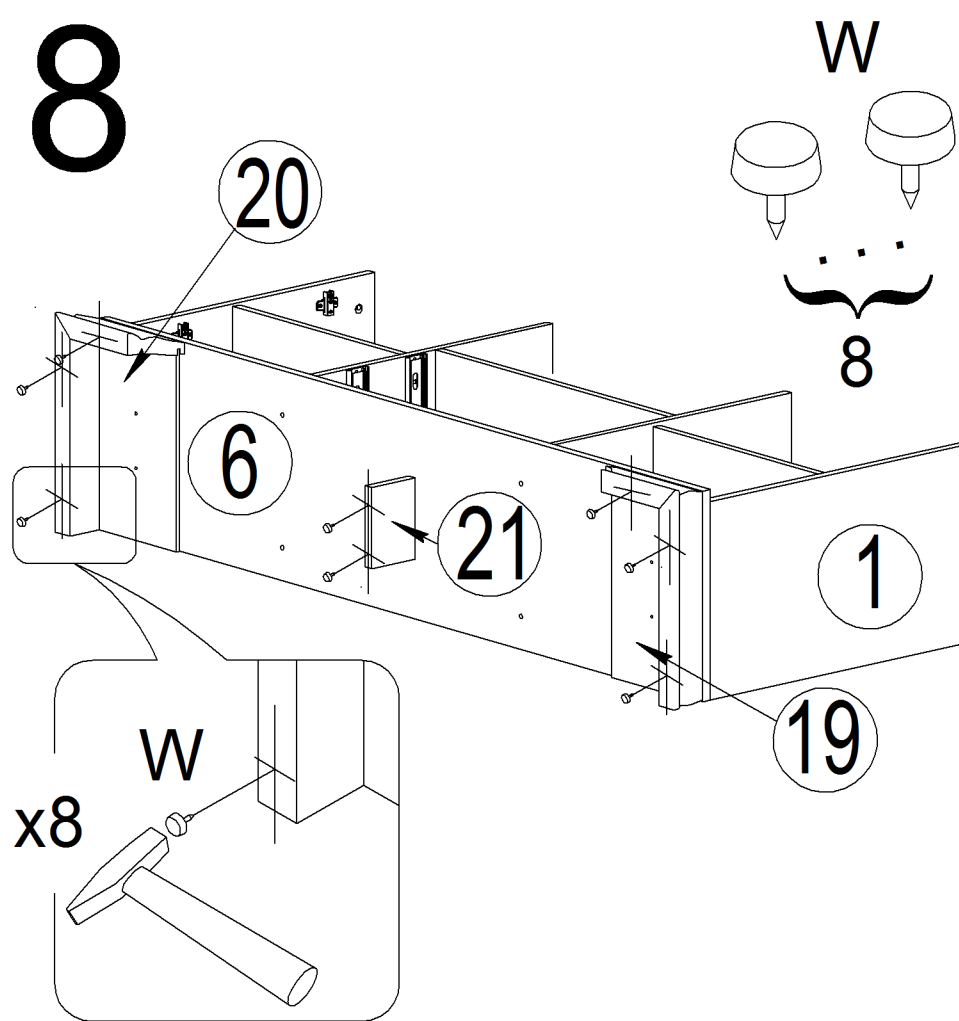
# 6



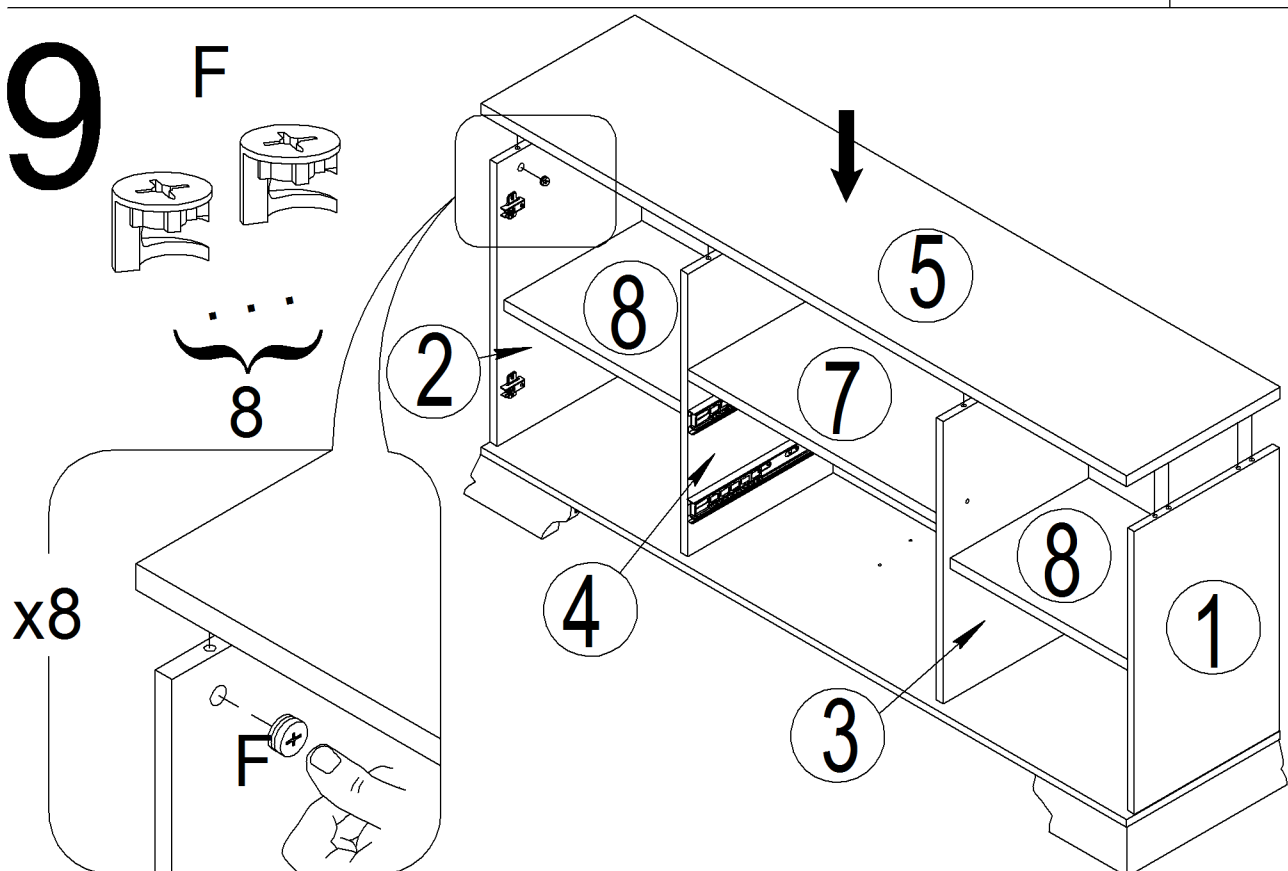
# 7



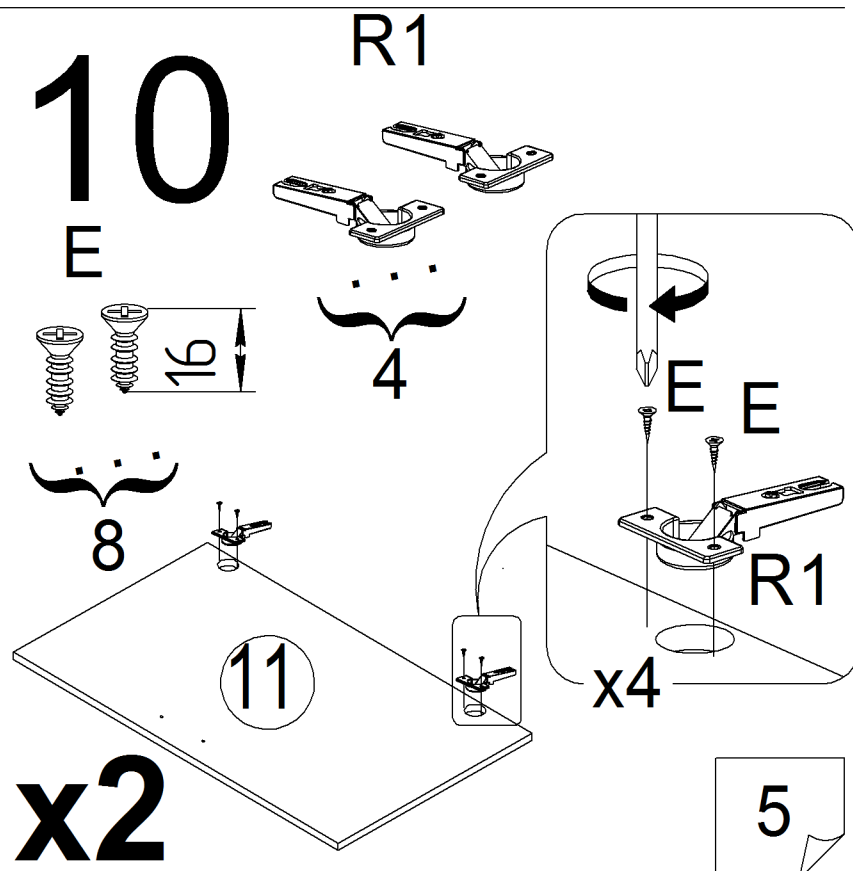
# 8



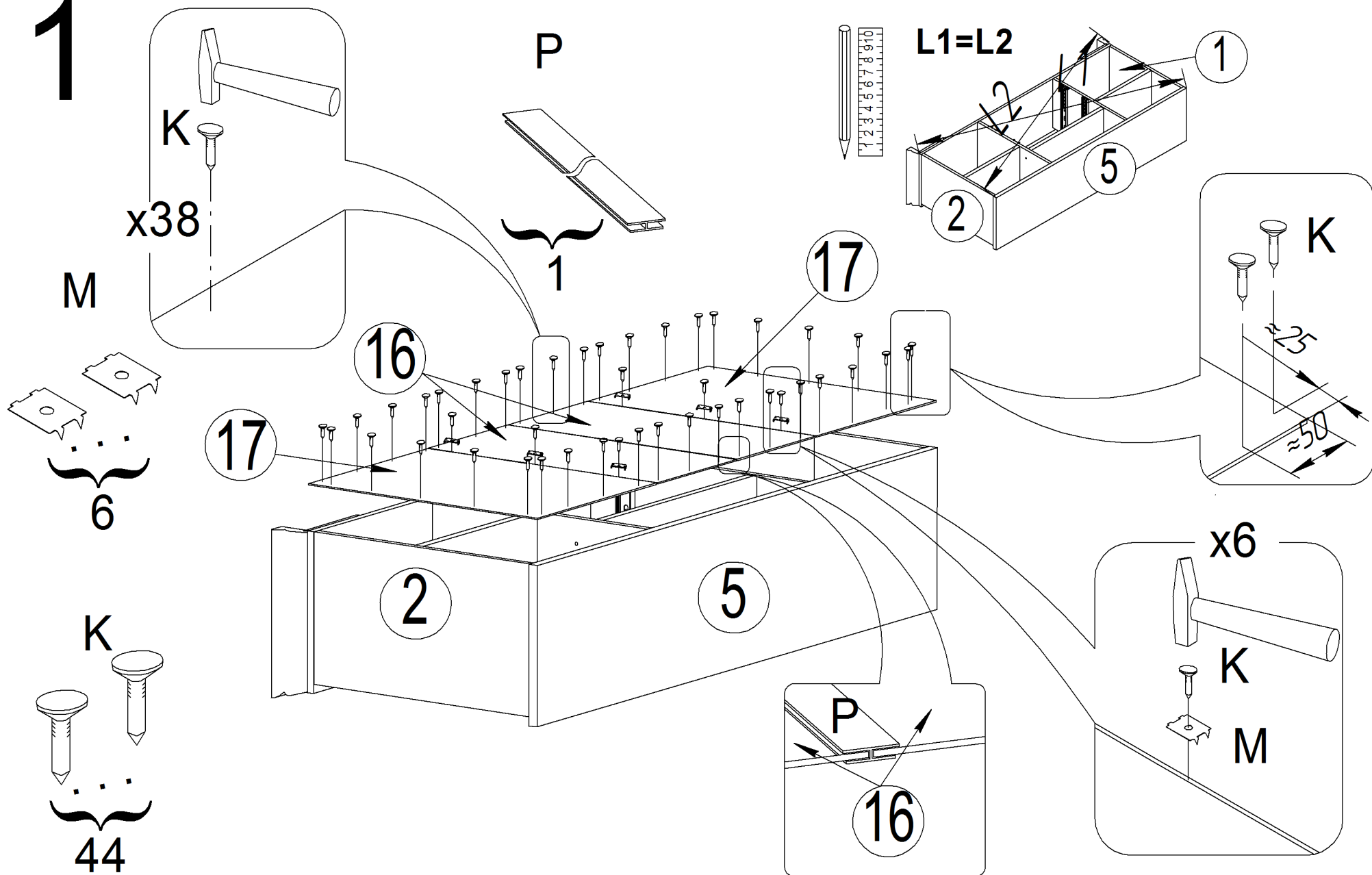
# 9



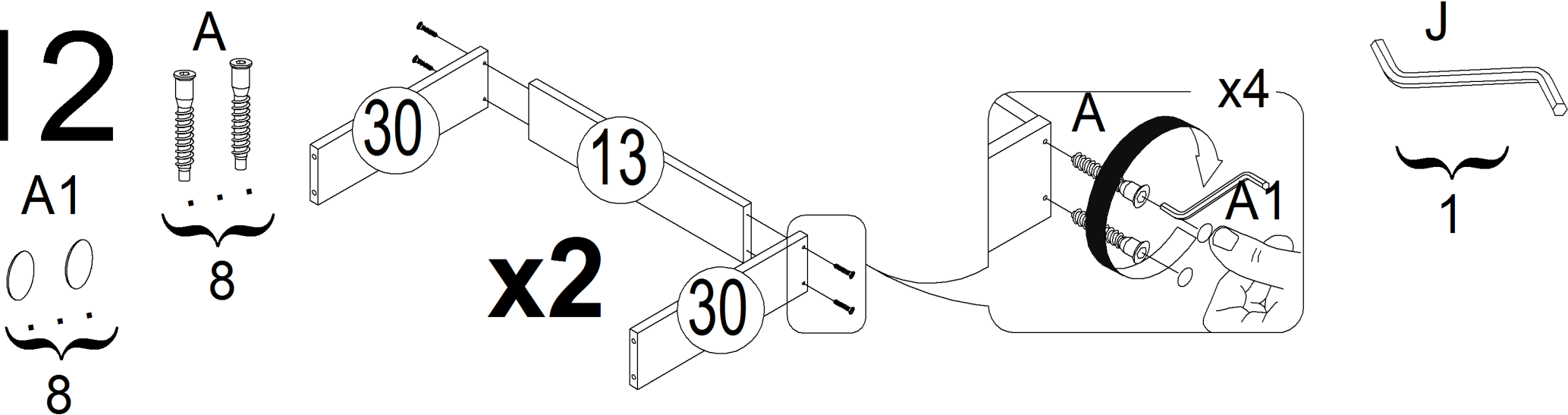
# 10



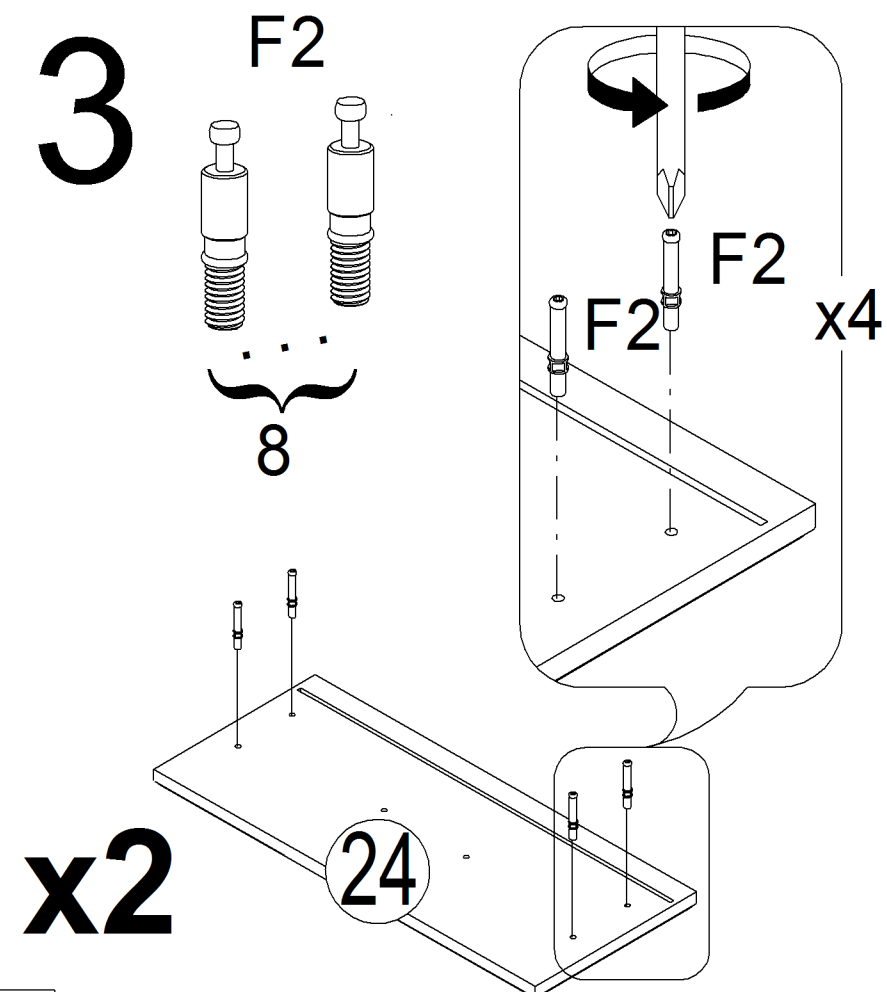
# 11



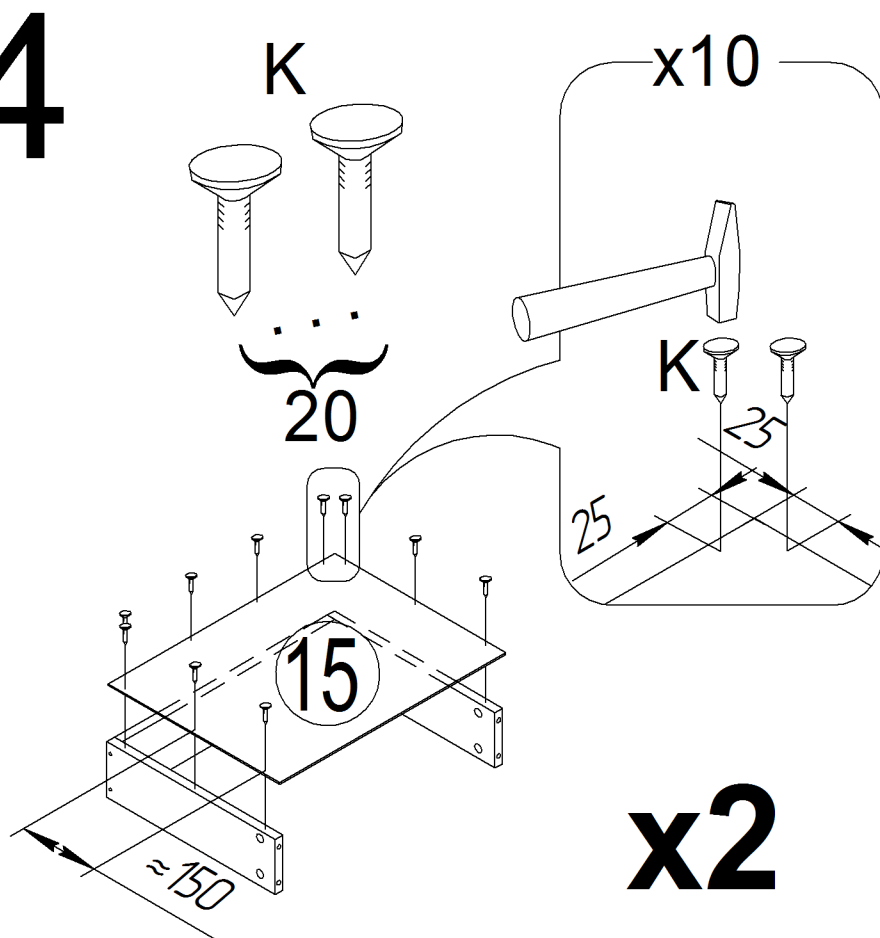
# 12



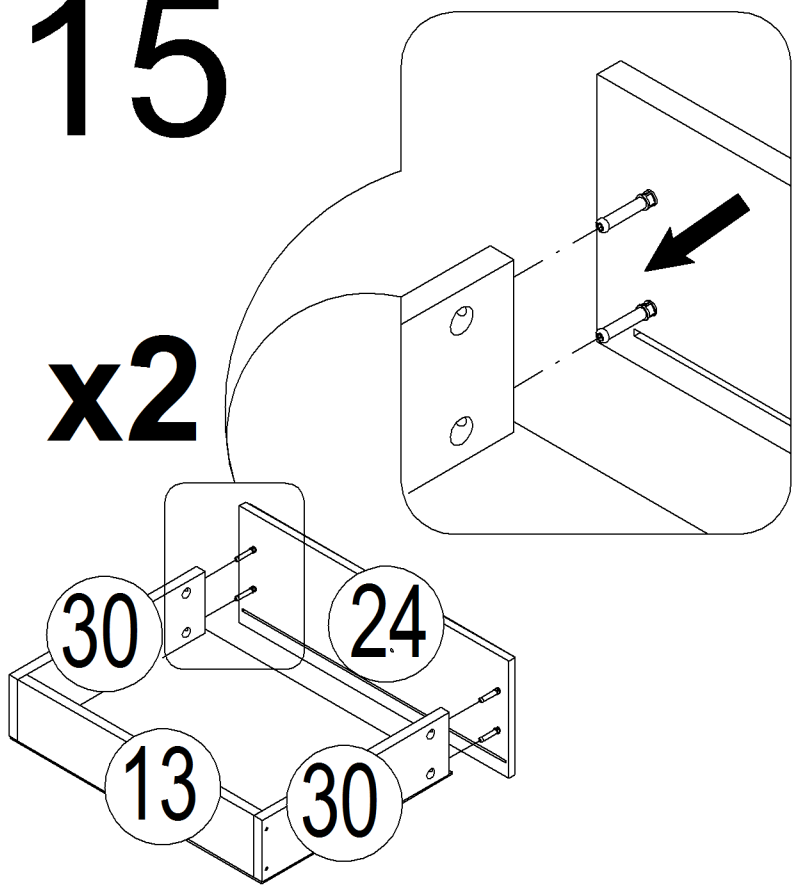
# 13



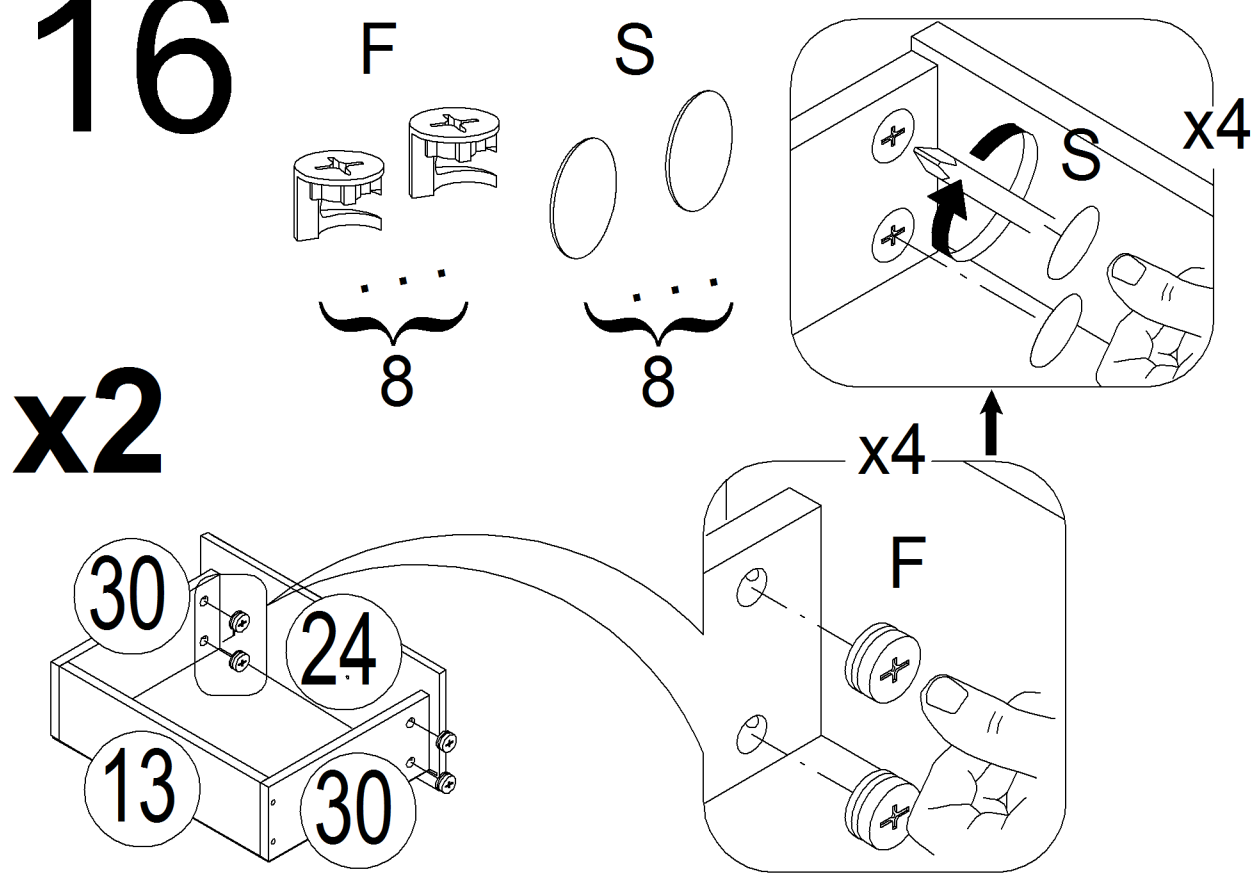
# 14



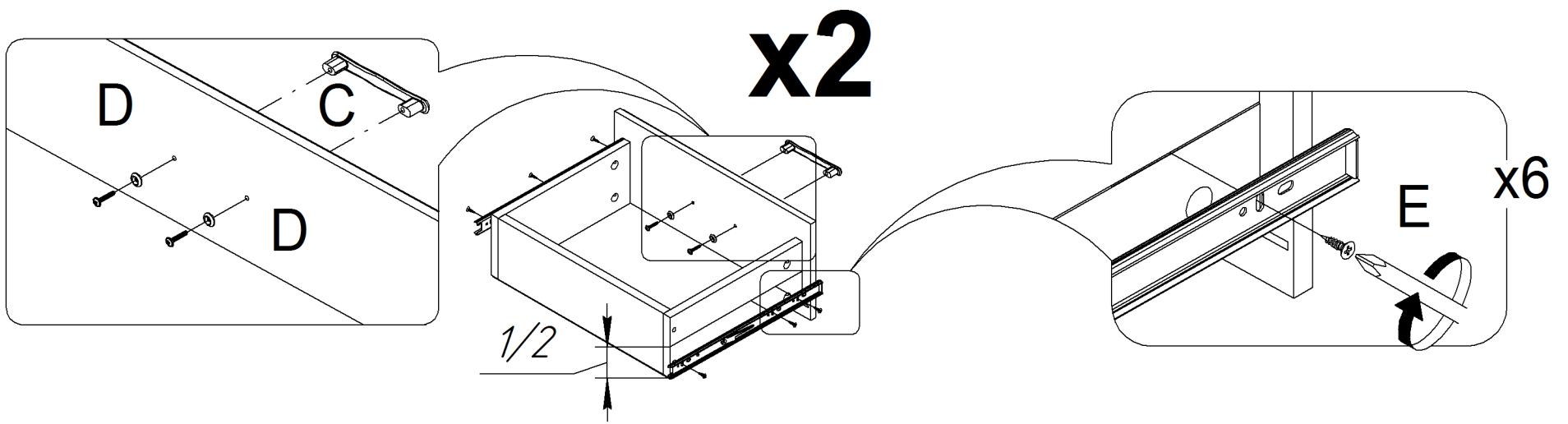
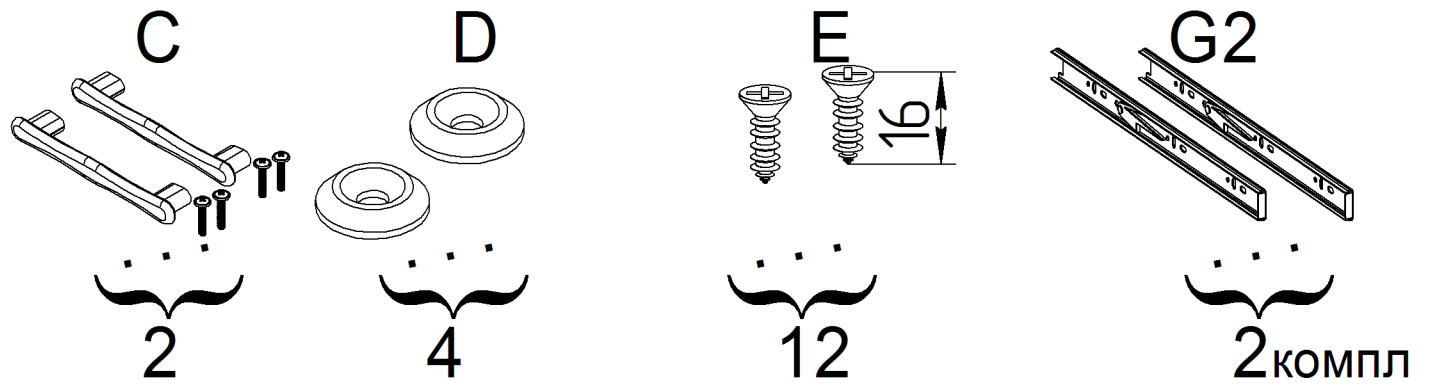
# 15



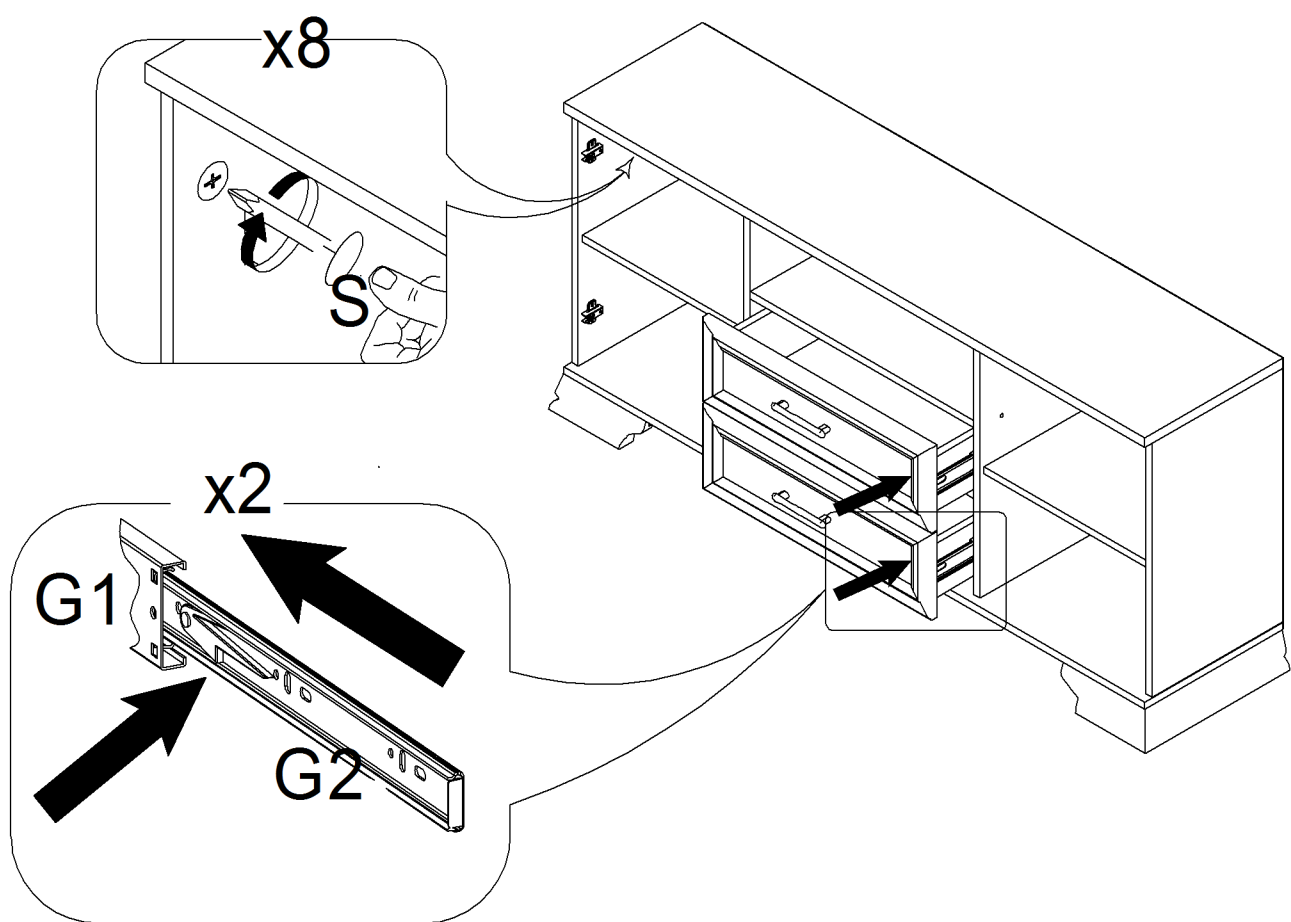
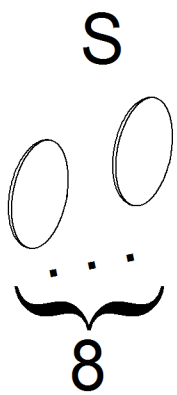
# 16



# 17



# 18



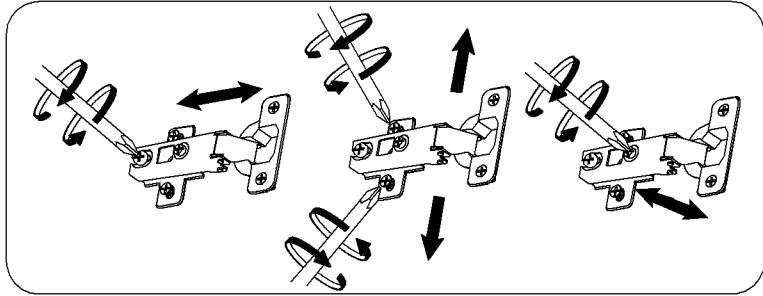
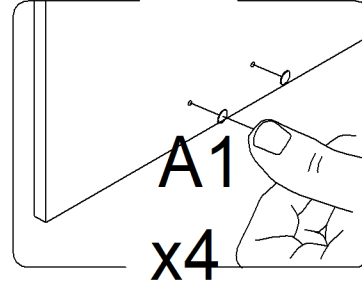
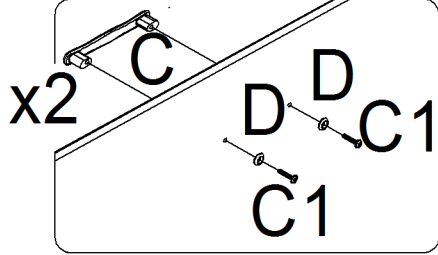
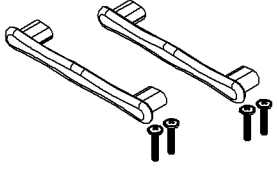
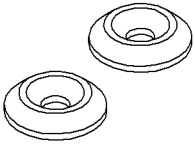
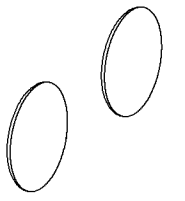
# 19

A1

D

C

# EAC



C1

