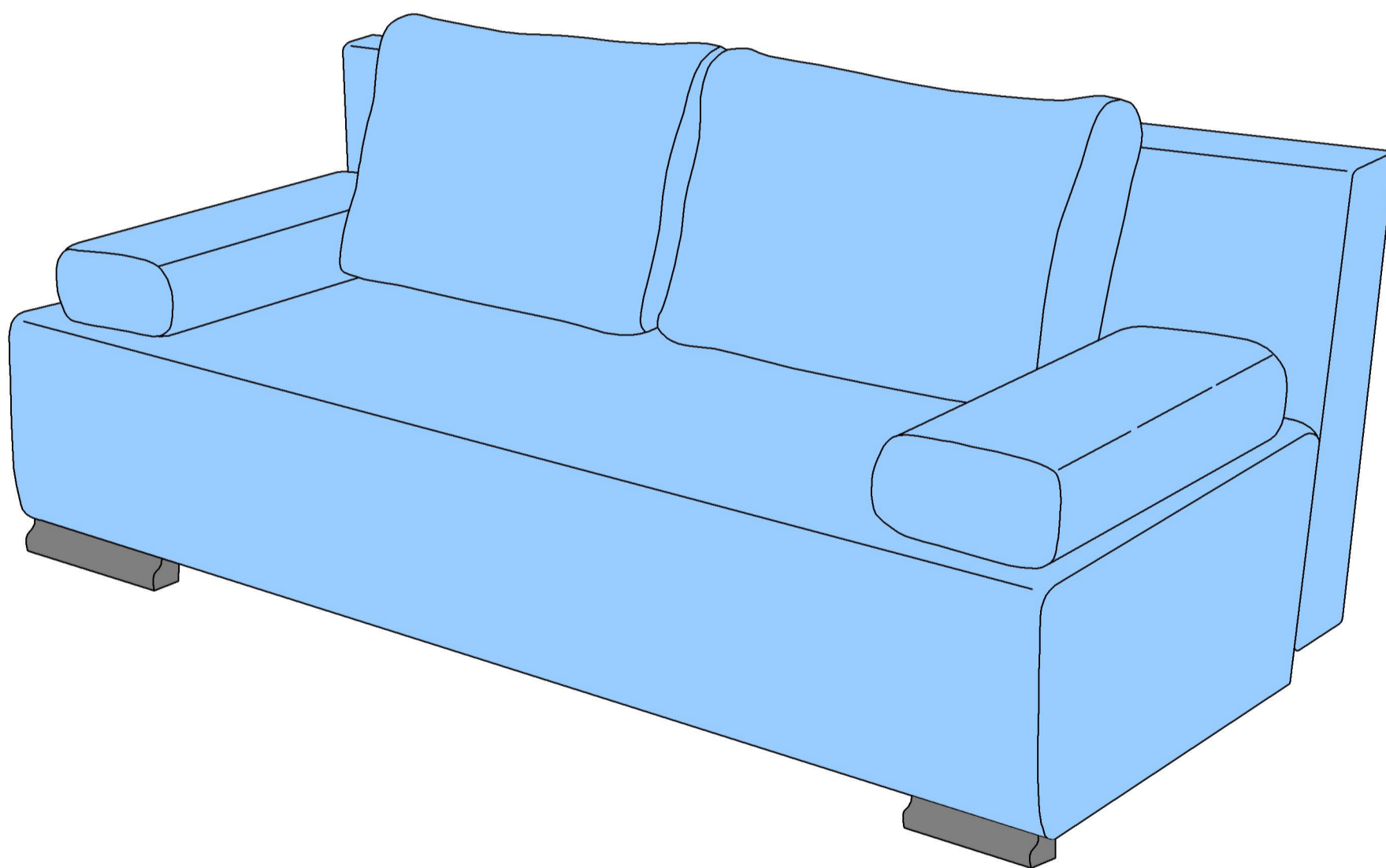


# BRAVO

sofa-bed

# БРАВО

диван-кровать



**Внимание!**

Изделие должно использоваться по назначению. Мебель поставляется в разобранном виде. Сборка изделия осуществляется в соответствии с прилагаемой инструкцией.

**Attention!**

The product must be used only by the prescription. Furniture comes unassembled. Please be sure to follow the instructions for proper assembly.

**Atención!**

El mueble debe ser usado de acuerdo con las prescripciones del manual de uso y mantenimiento. El mueble viene desmontado. El montaje se efectúa según el manual de instrucciones que viene adjunto

**Achtung!**

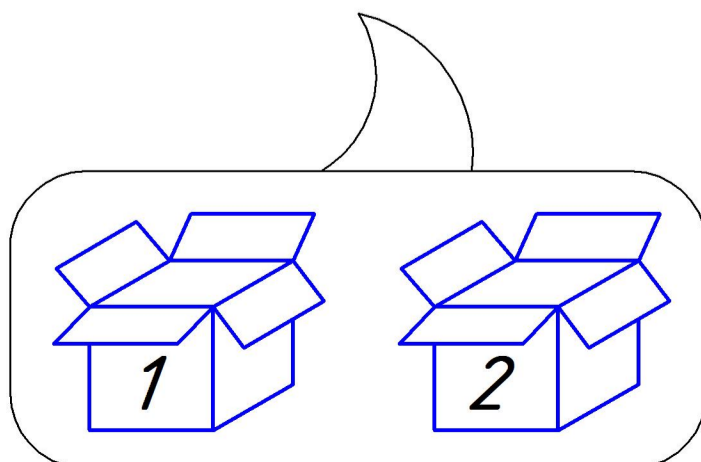
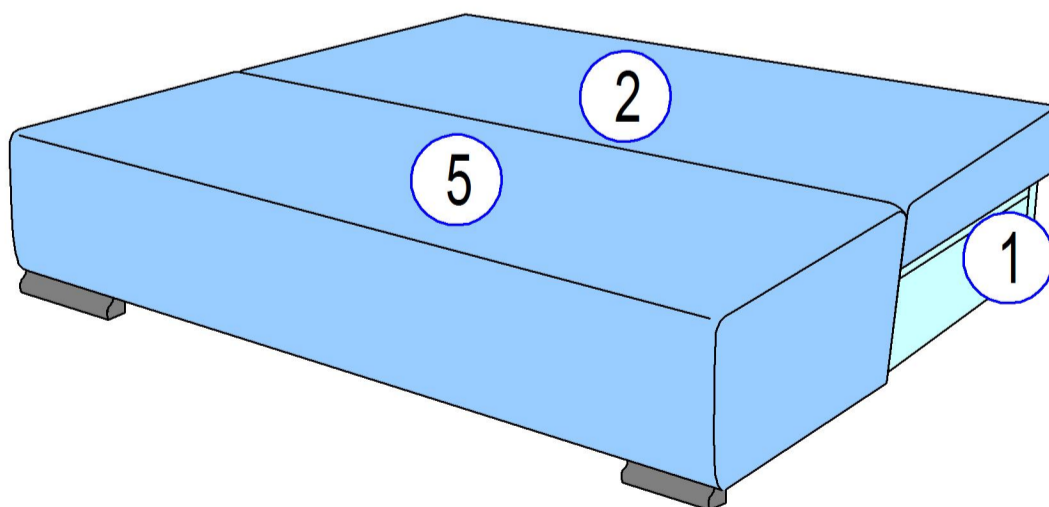
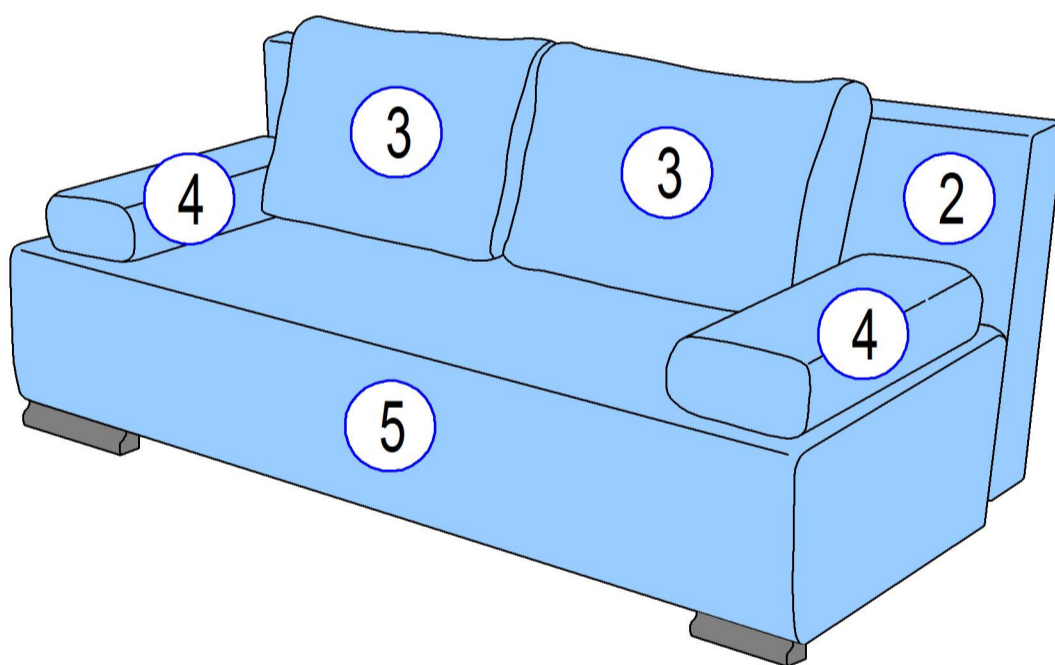
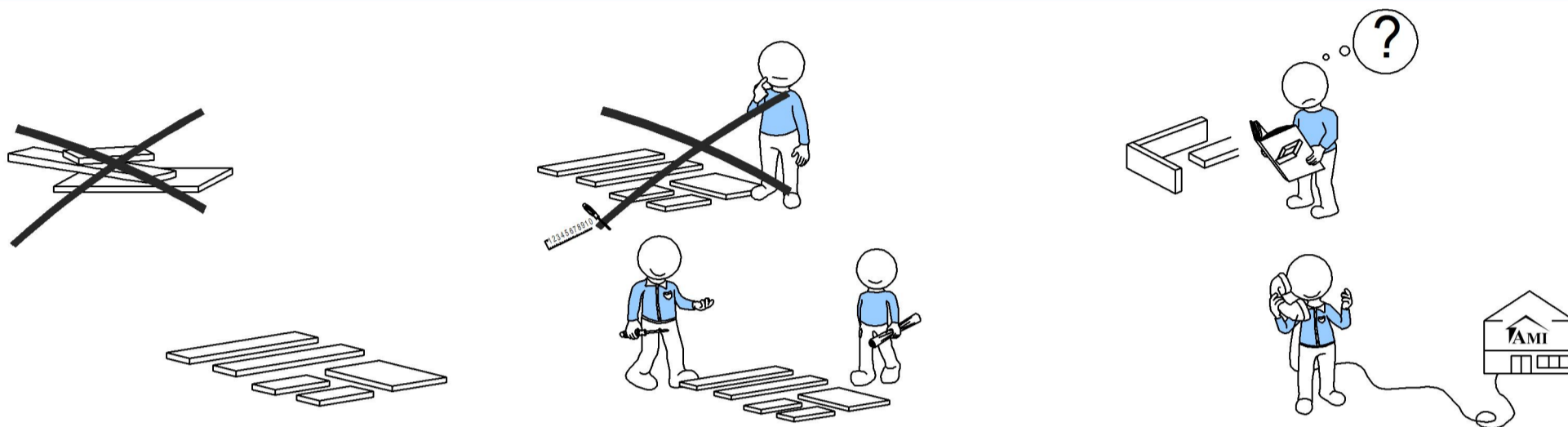
Die Moebelproduktion wird nur bestimmungsmässig verwendet. Sie wird im auseinandergenommenen Zustand geliefert, der Zusammenbau erfolgt nach der beigelegten Anweisung.

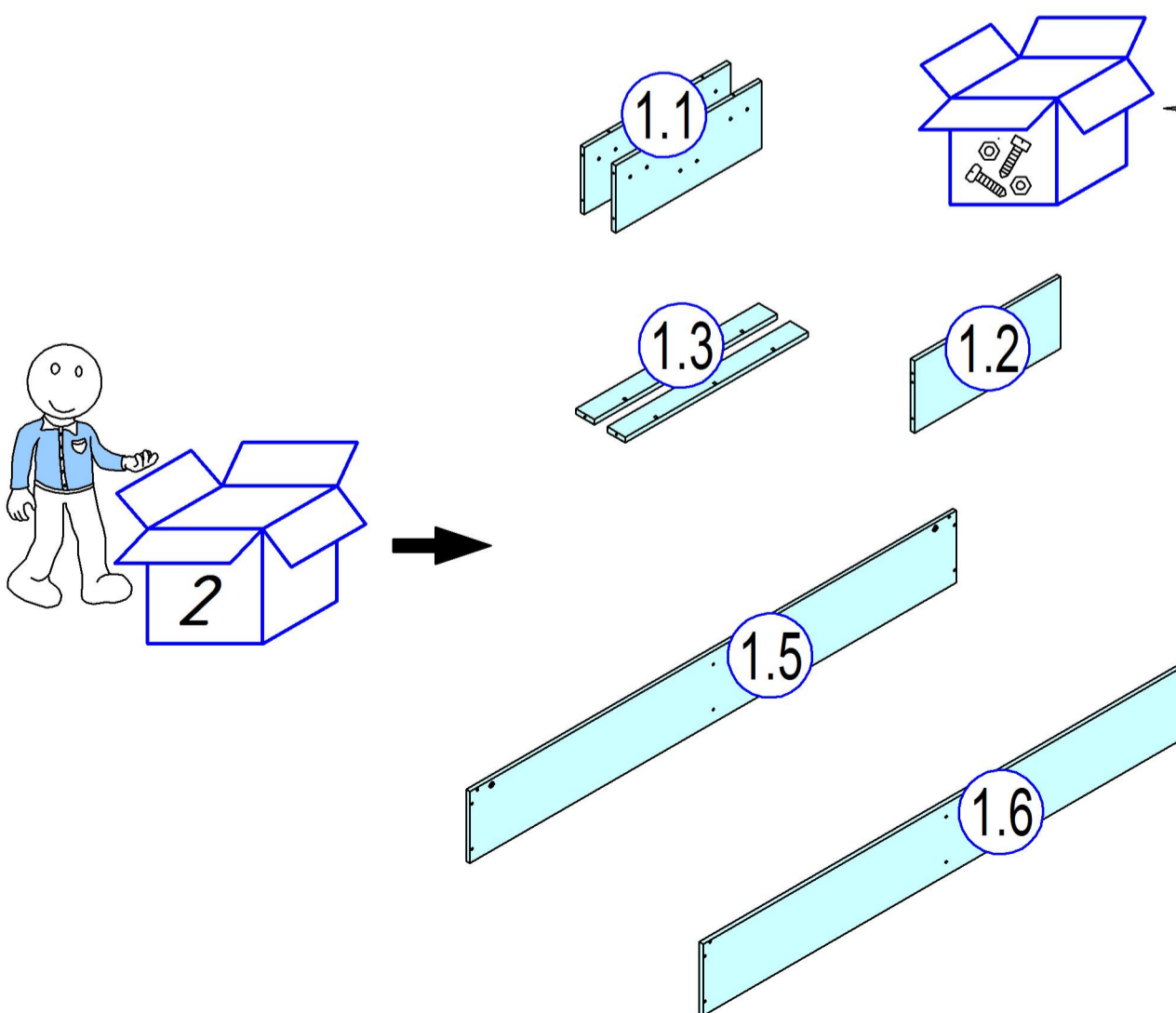
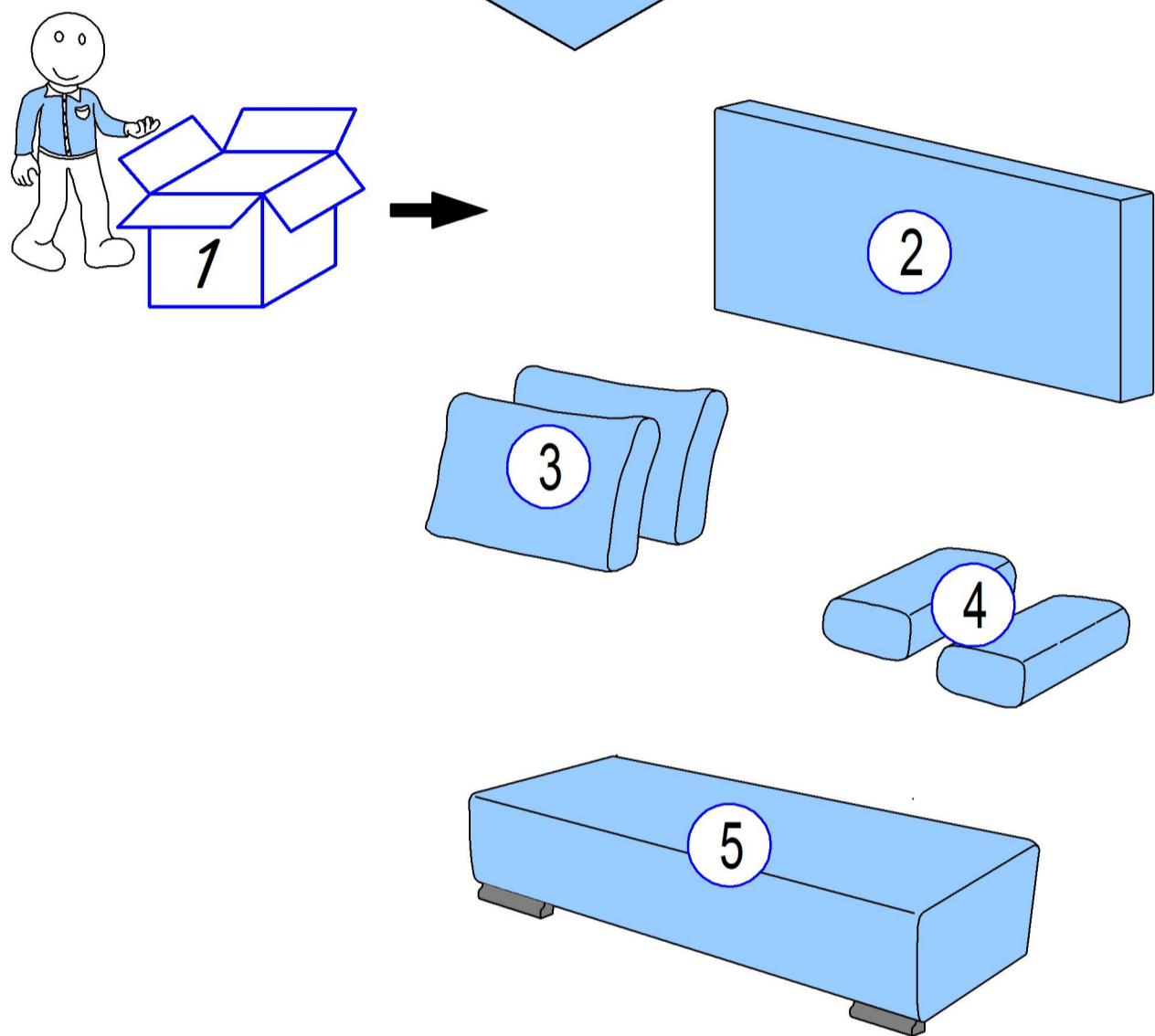
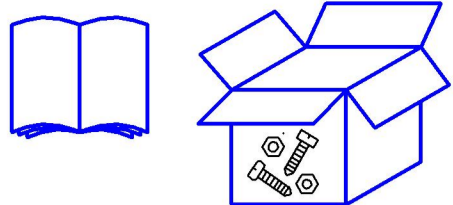
**Uwaga!**

Produkt powinien być stosowany zgodnie z jego przeznaczeniem. Meble są dostarczane niezmontowane. Montaż mebli odbywa się zgodnie z załączoną instrukcją.

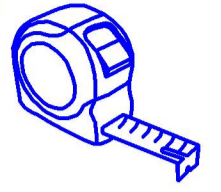
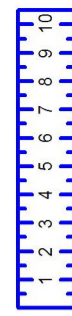
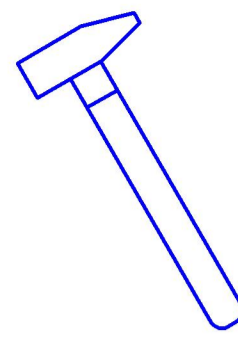
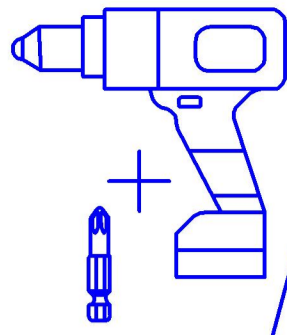
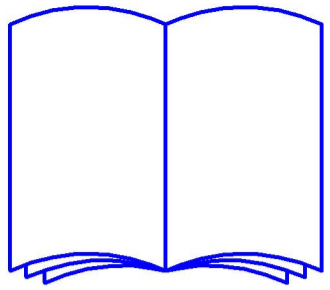
**Attention!**

Le produit doit être utilisé conformément à sa destination. Le meuble est fourni démonté. Le montage du produit est exercé conformément aux instructions fournies.

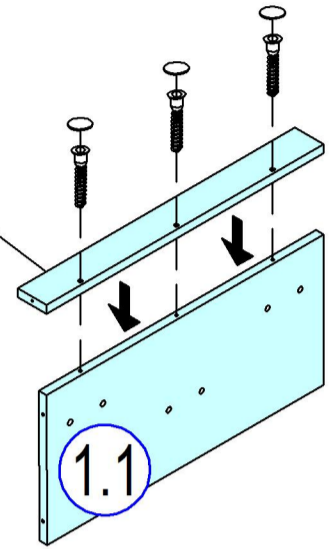
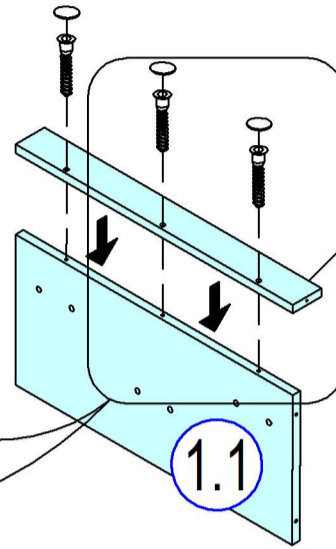
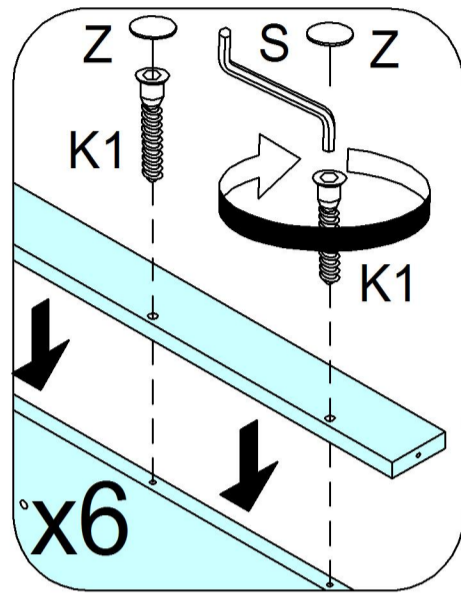
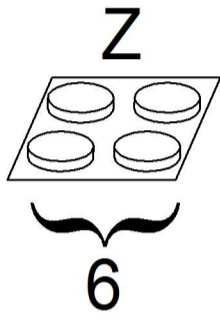
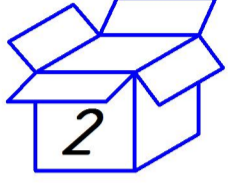




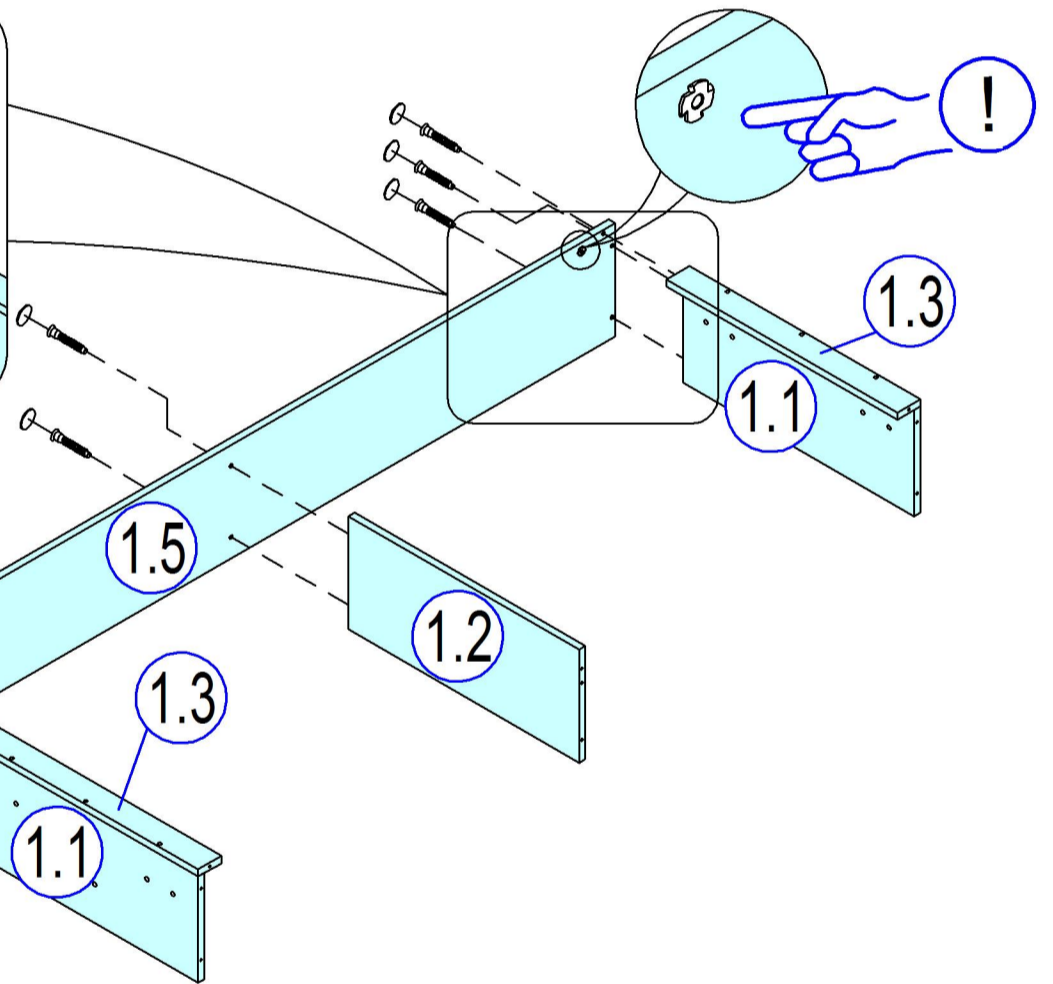
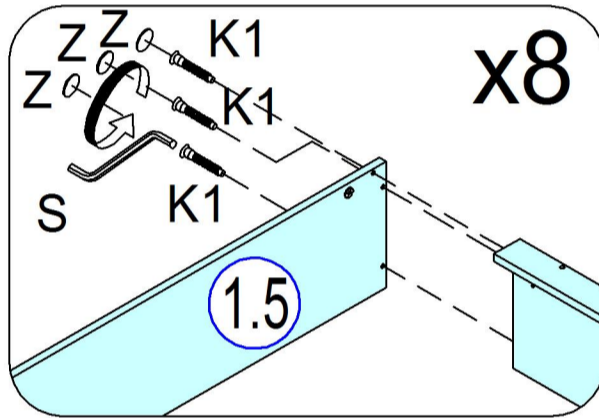
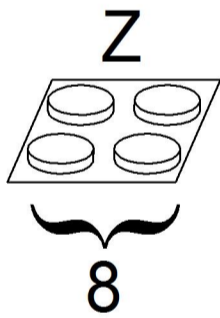
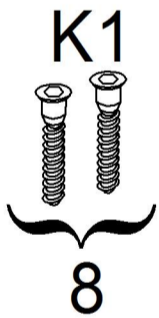
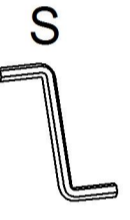
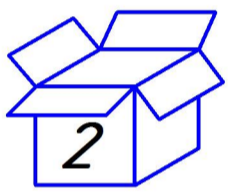
No		$\Sigma$
Z		22
C		$\phi 2 \times 20$ 32
T2		2
T3		4
S		
W2		M8x20 2
W5		M8x40 2
K1		$\phi 7 \times 50$ 22
S2		$\phi 4 \times 45$ 4
S3		$\phi 3.5 \times 16$ 12
S5		$\phi 4 \times 16$ 4
L		2
R		$\phi 15$ 2
U		43x186x46 2



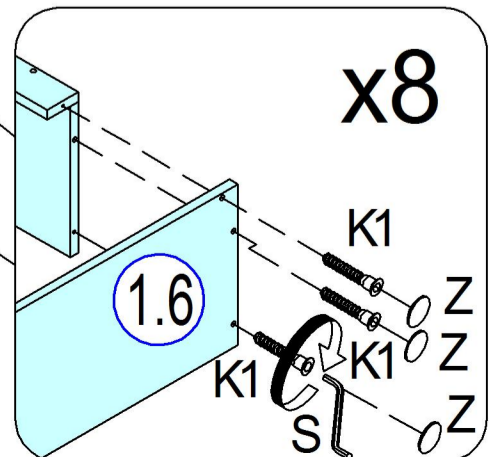
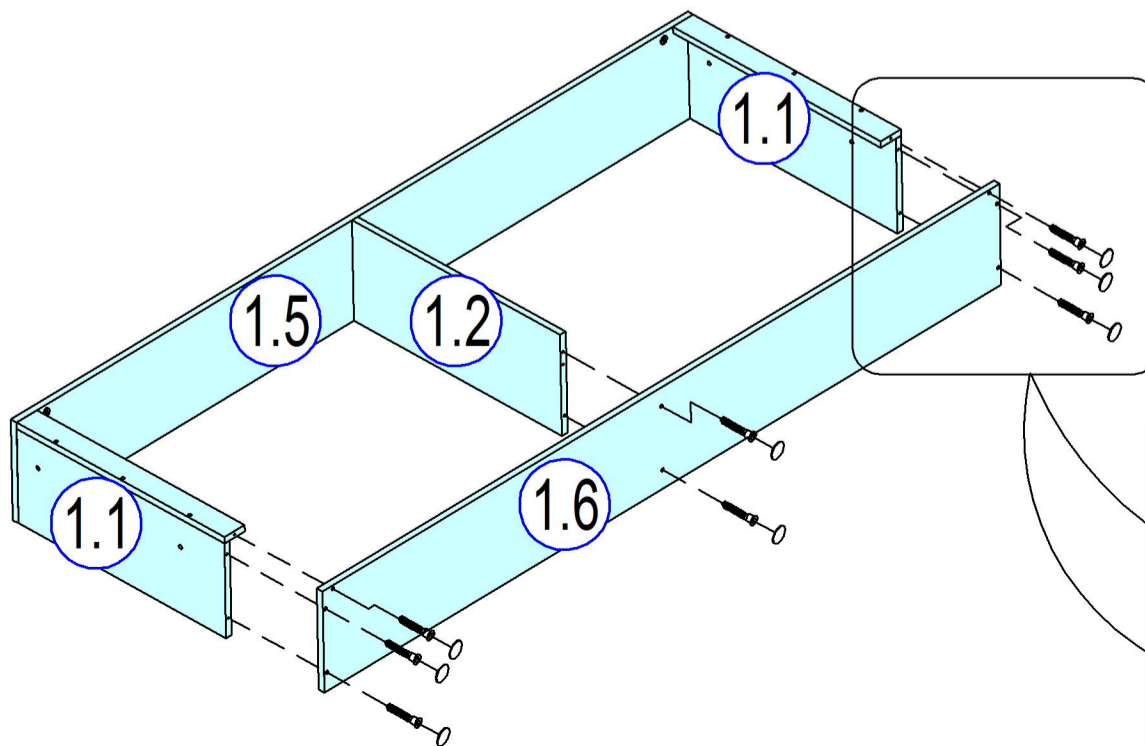
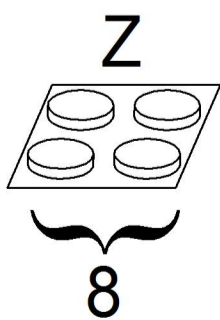
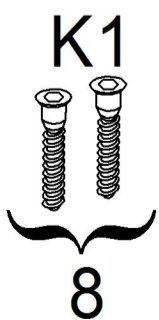
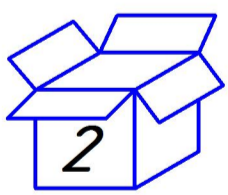
**1**



**2**

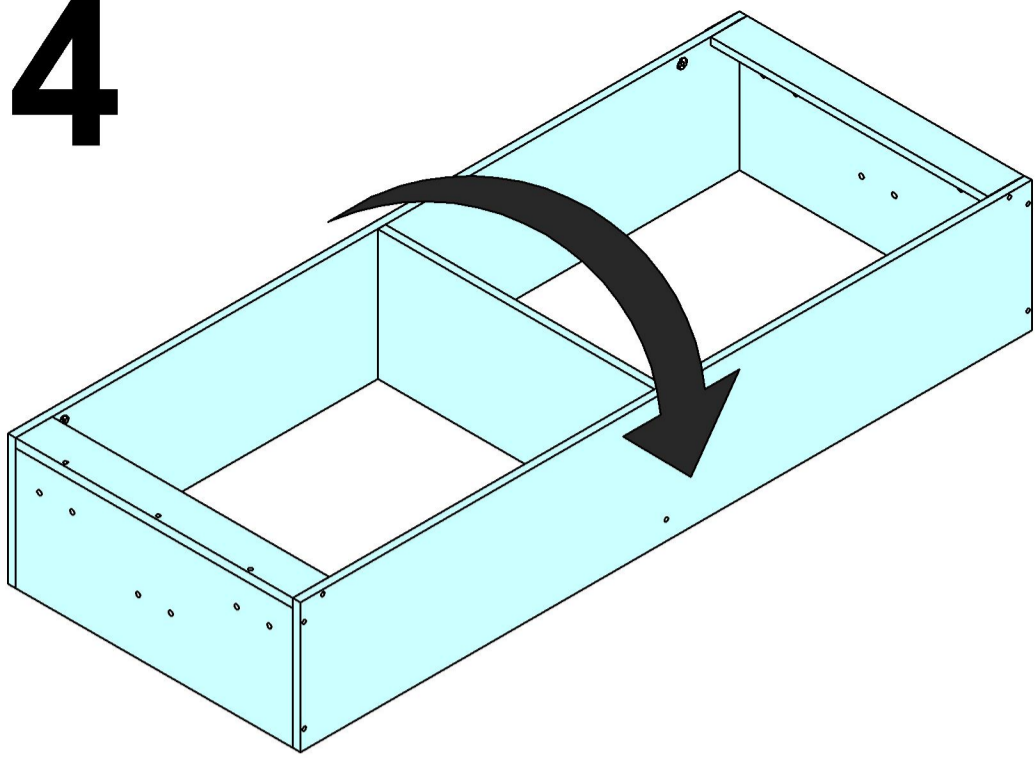


**3**

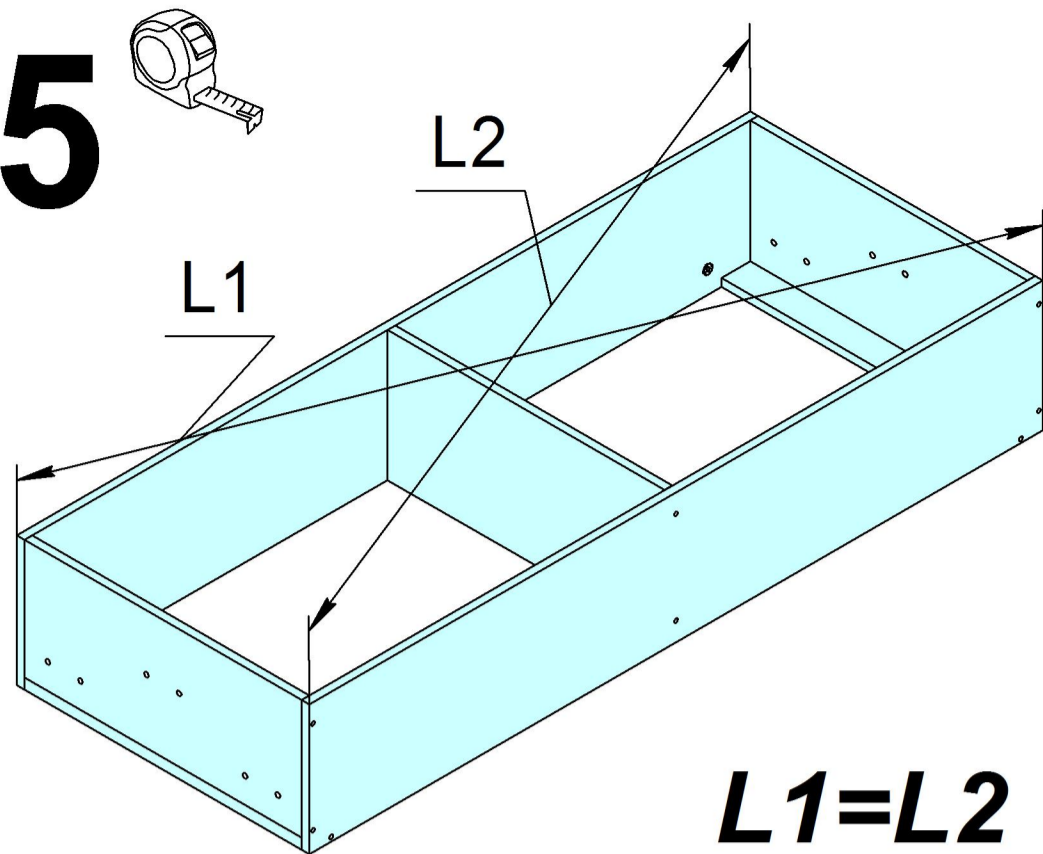


4

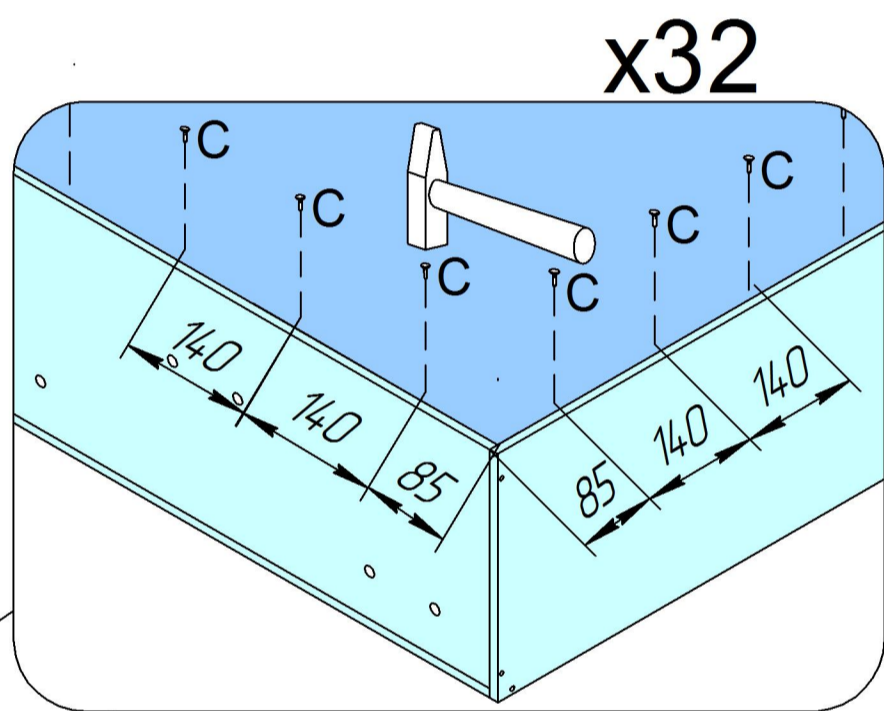
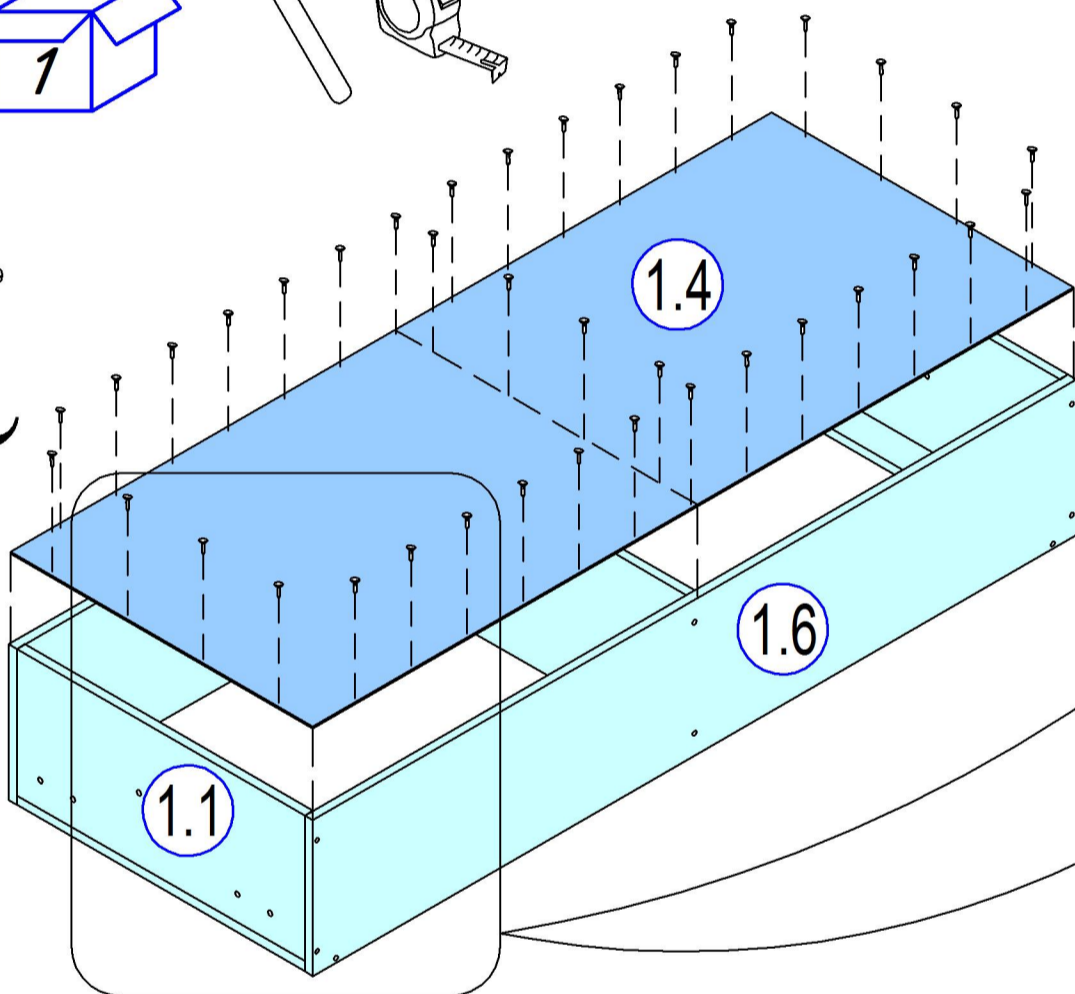
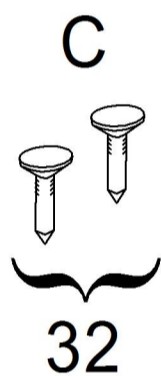
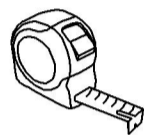
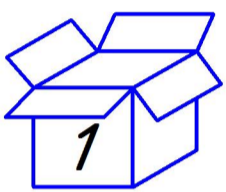
# 4



# 5



# 6



# 7

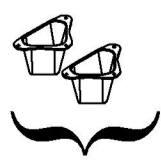


S3

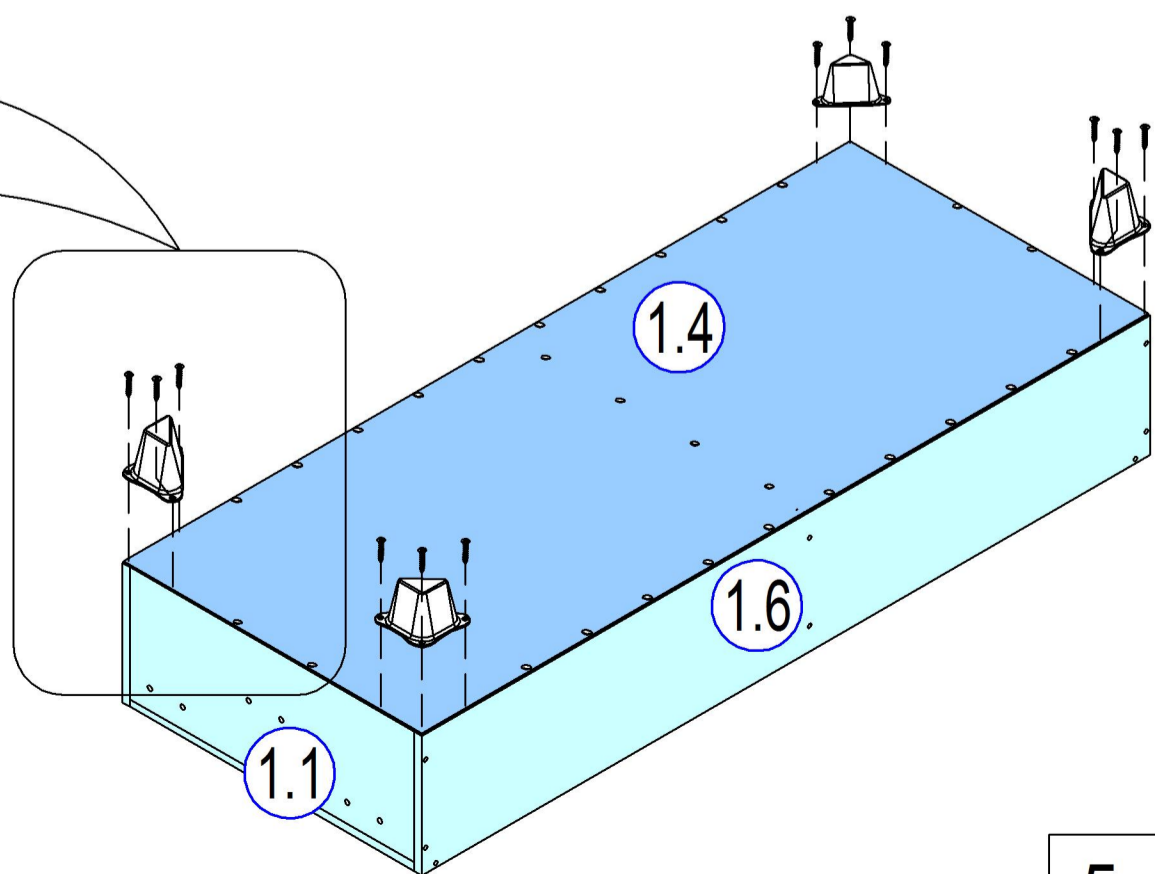
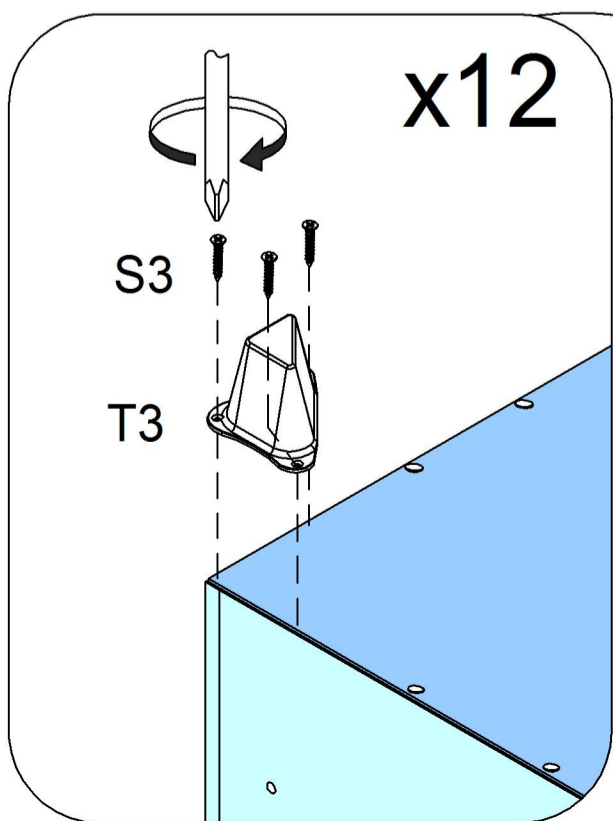


12

T3



4



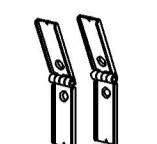
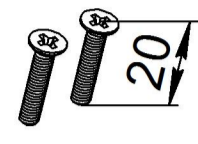
# 8



x2

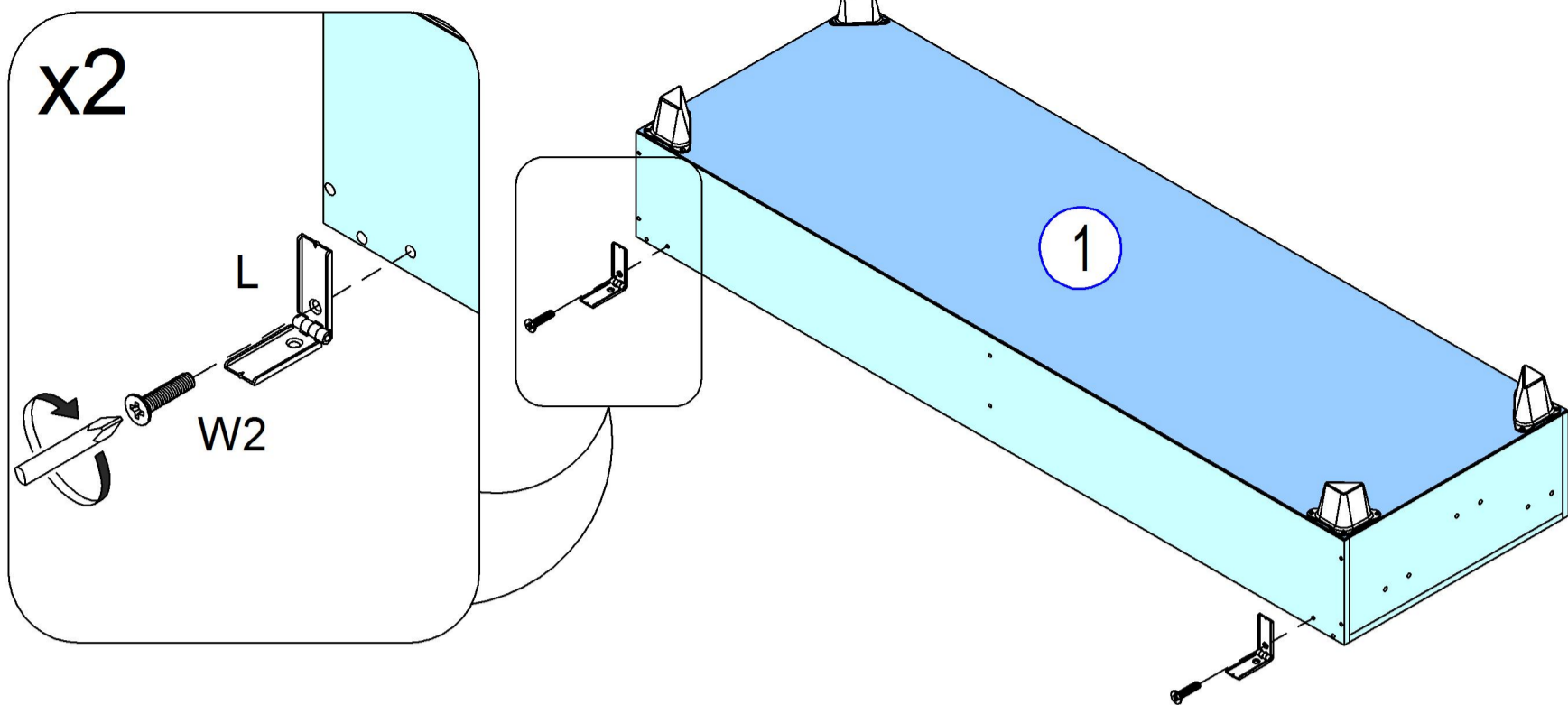
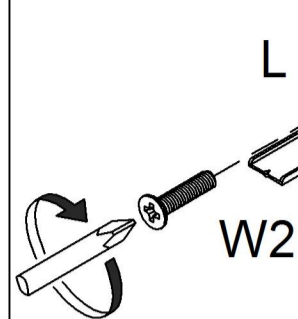
W2

L

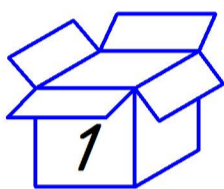


2

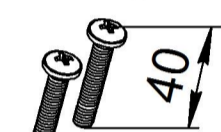
2



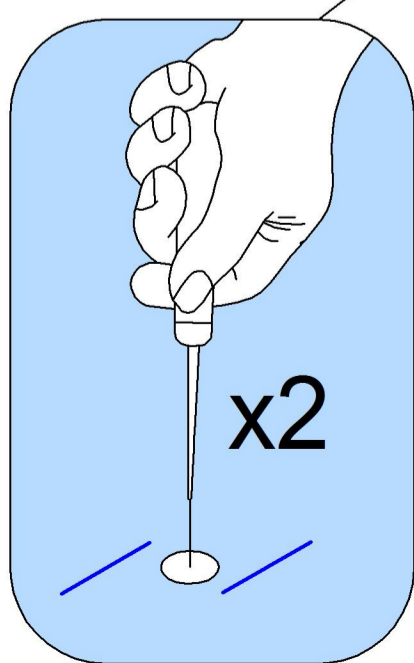
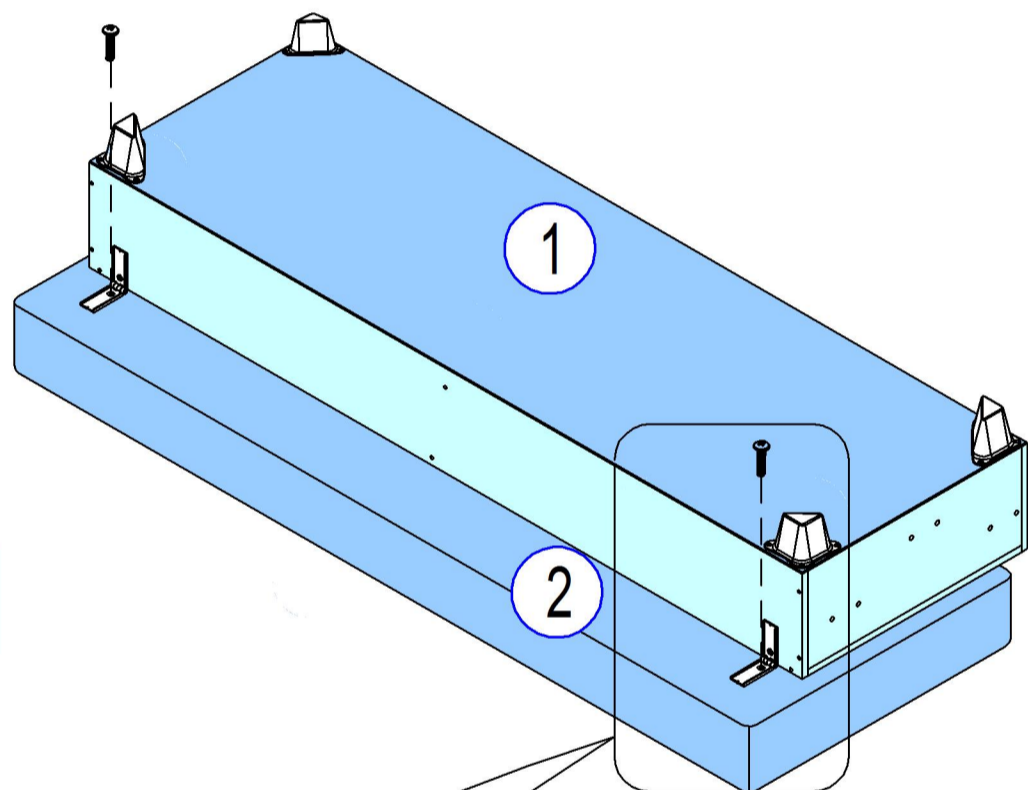
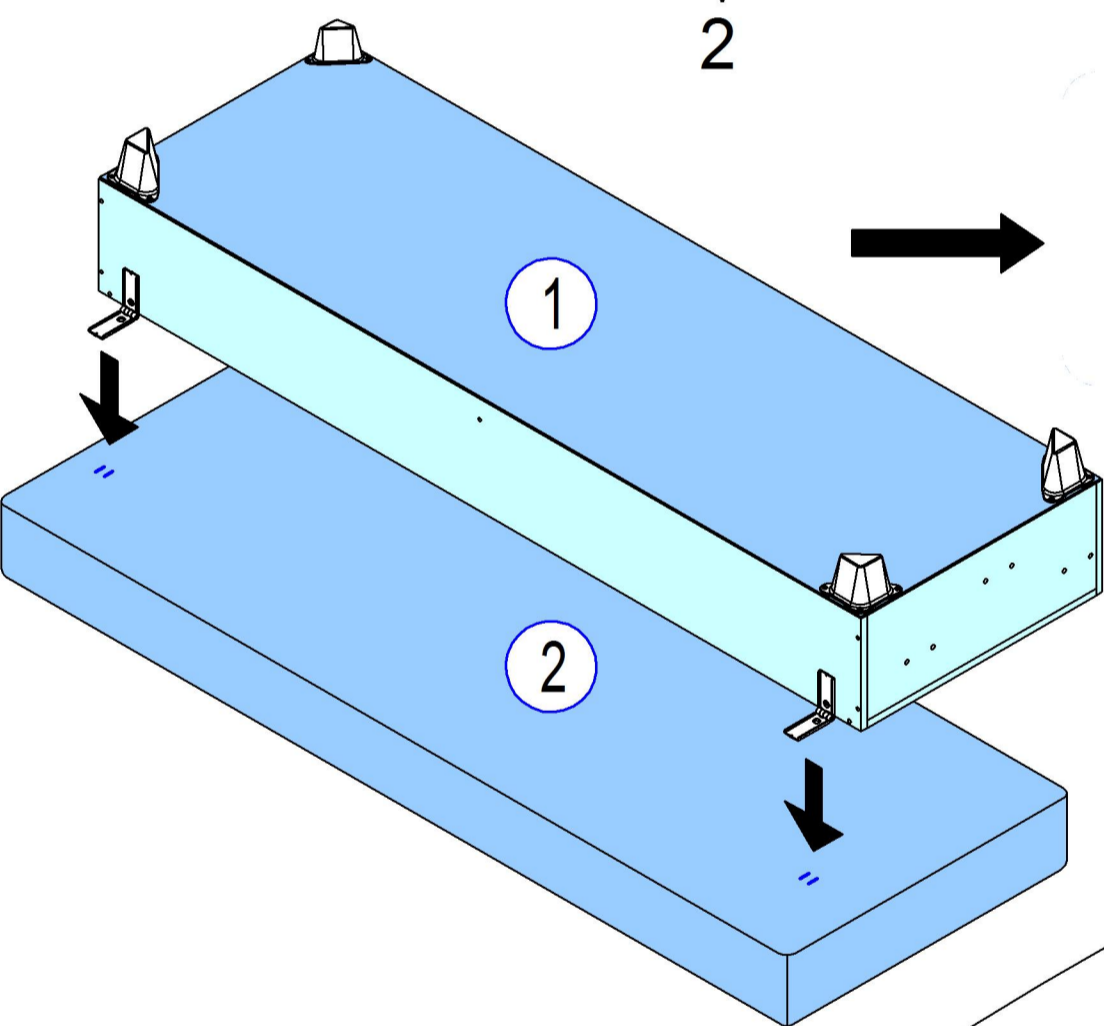
# 9



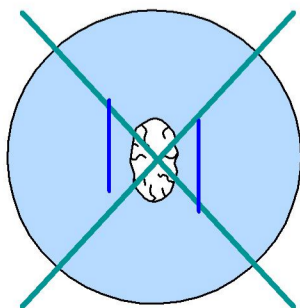
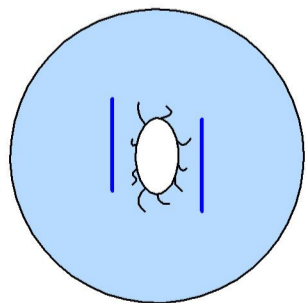
W5



2

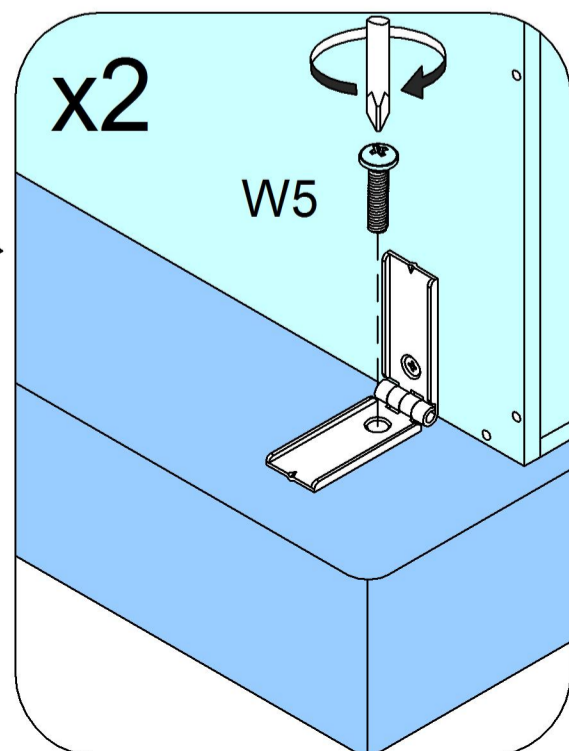


x2



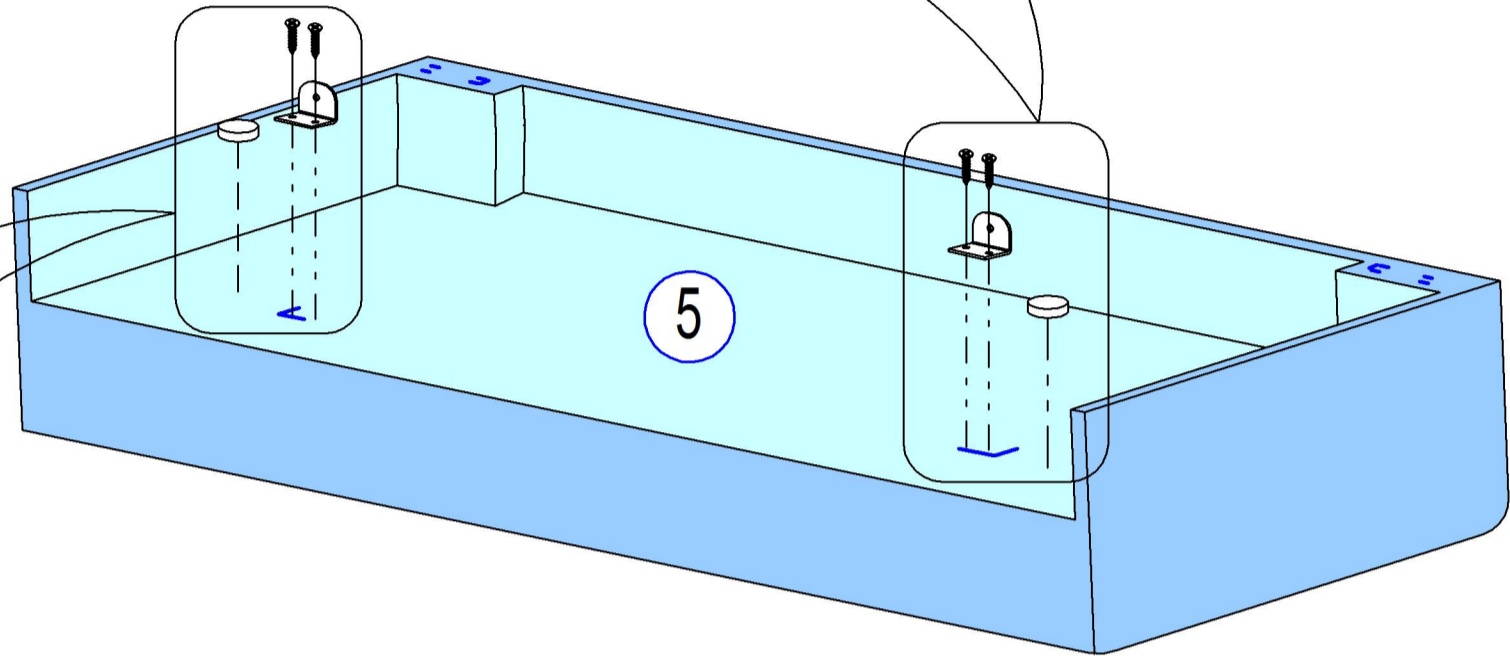
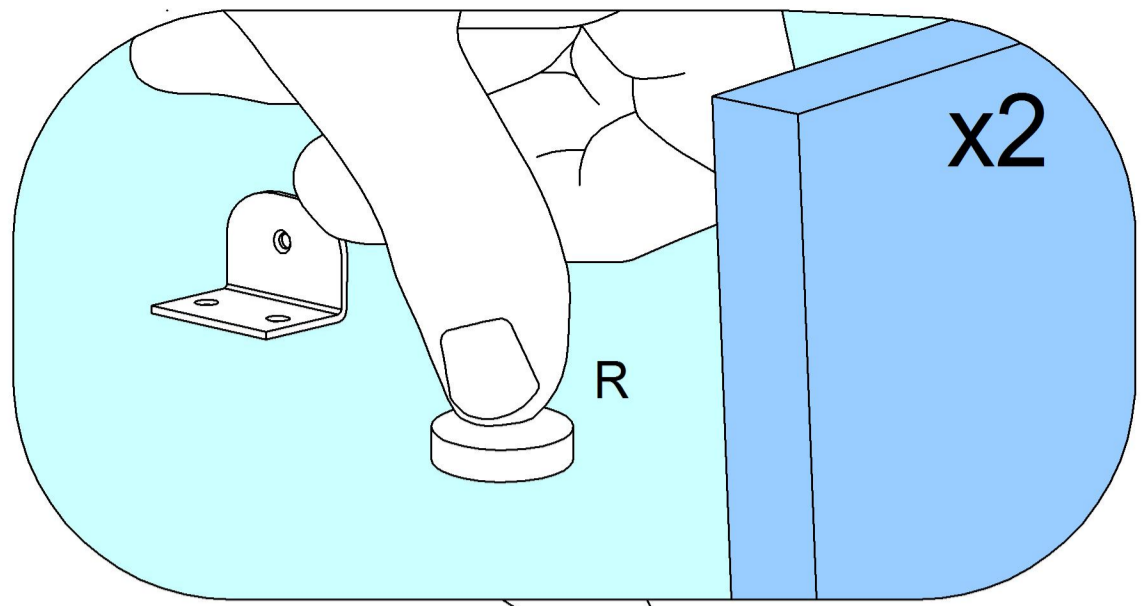
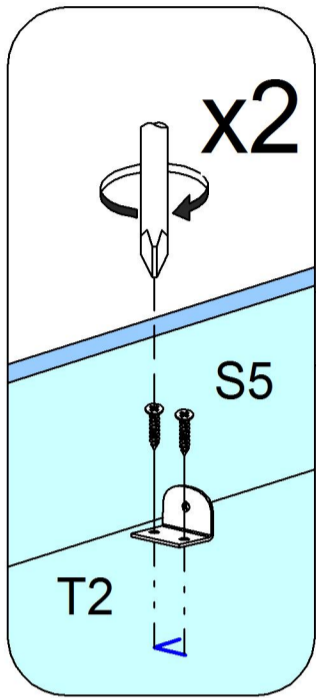
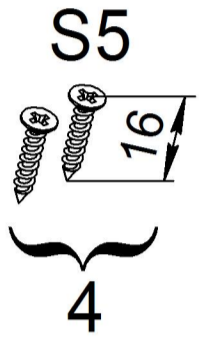
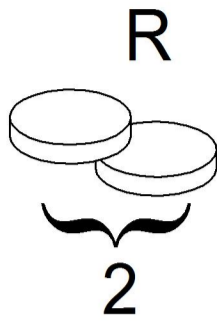
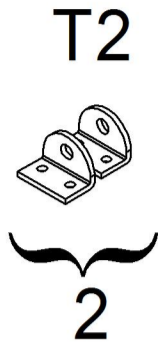
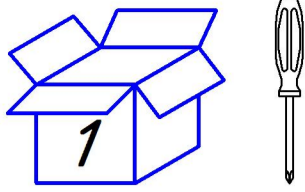
x2

W5



6

# 10



# 11

