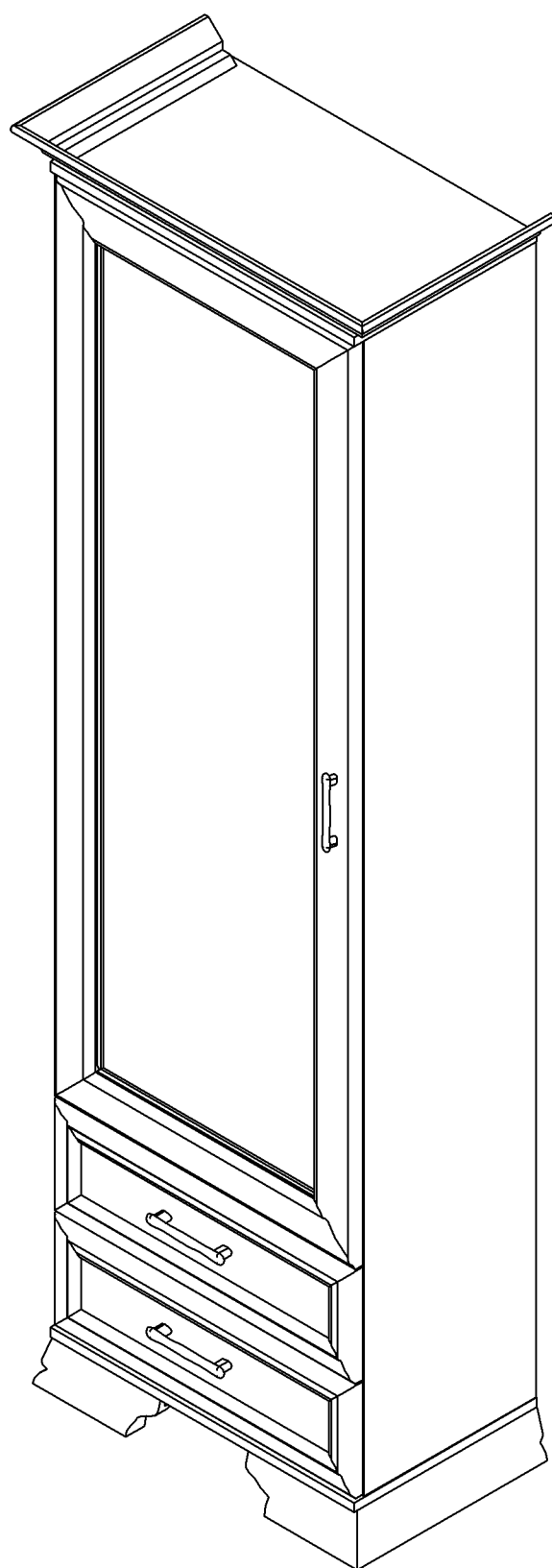


# СТЕРНАНІ 1Д/2ШН

## Wardrobe

# СТЕФАНИ 1Д/2Ш

## Шкаф



### Внимание!

Изделие должно использоваться по назначению. Мебель поставляется в разобранном виде. Сборка изделия осуществляется в соответствии с прилагаемой инструкцией.

### Atencion!

El mueble debe ser usado de acuerdo con las prescripciones del manual de uso y mantenimiento. El mueble viene desmontado. El montaje se efectua segun el manual de instrucciones que viene adjunto

### Attention!

The product must be used only by the prescription. Furniture comes unassembled. Please be sure to follow the instructions for proper assembly.

### Uwaga!

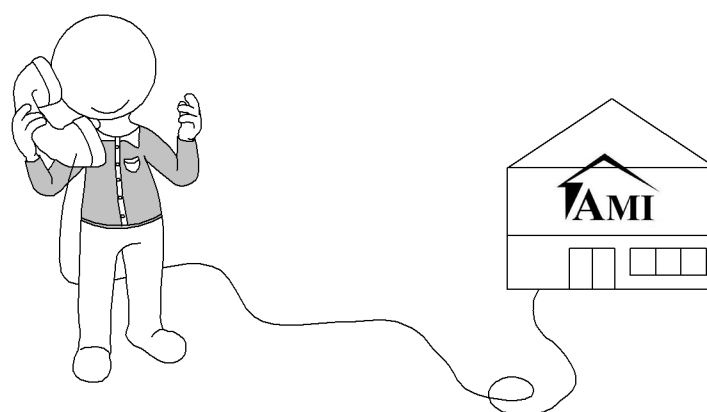
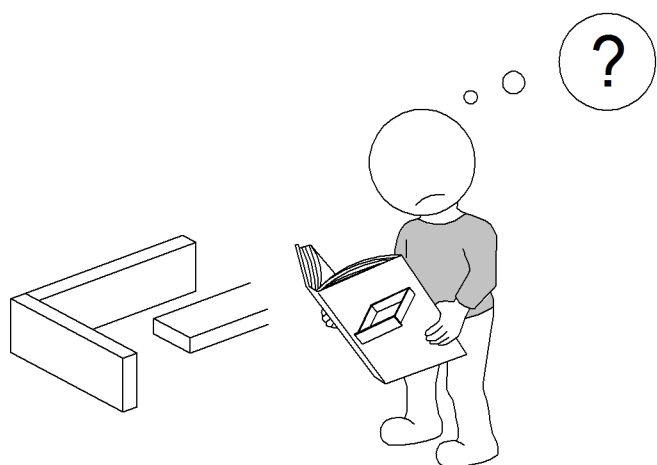
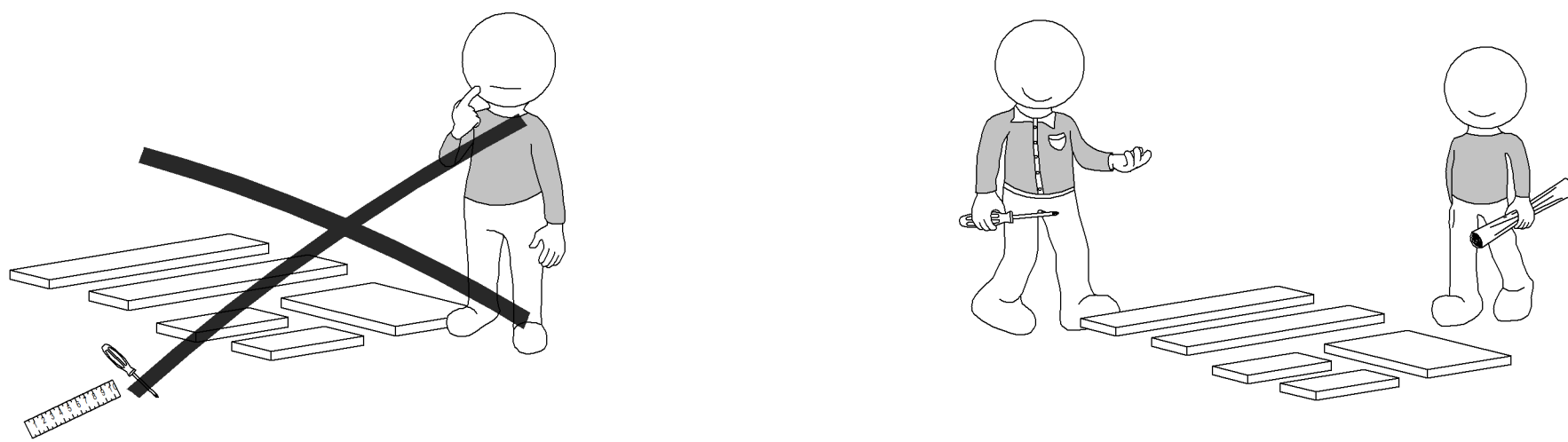
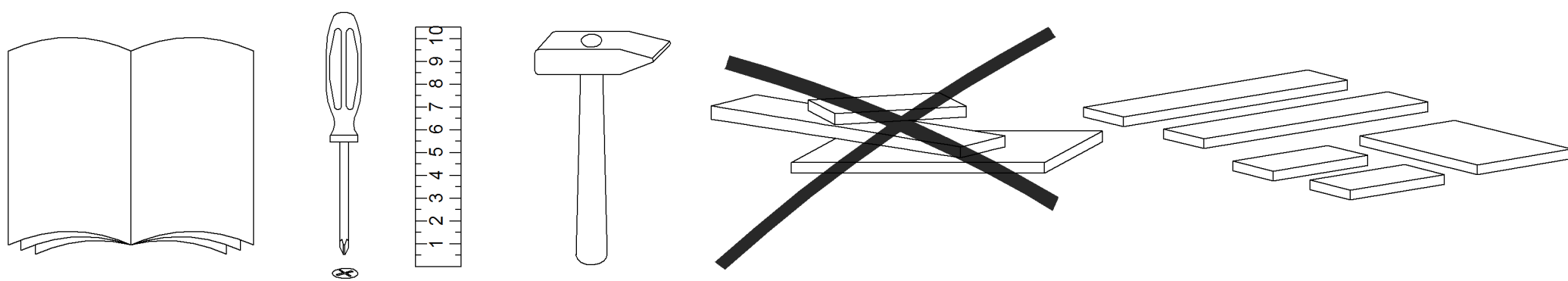
Produkt powinien byc stosowany zgodnie z jego przeznaczeniem. Meble sa dostarczane niezmontowane. Montaz mebli odbywa sie zgodnie z zalaczona instrukcja.

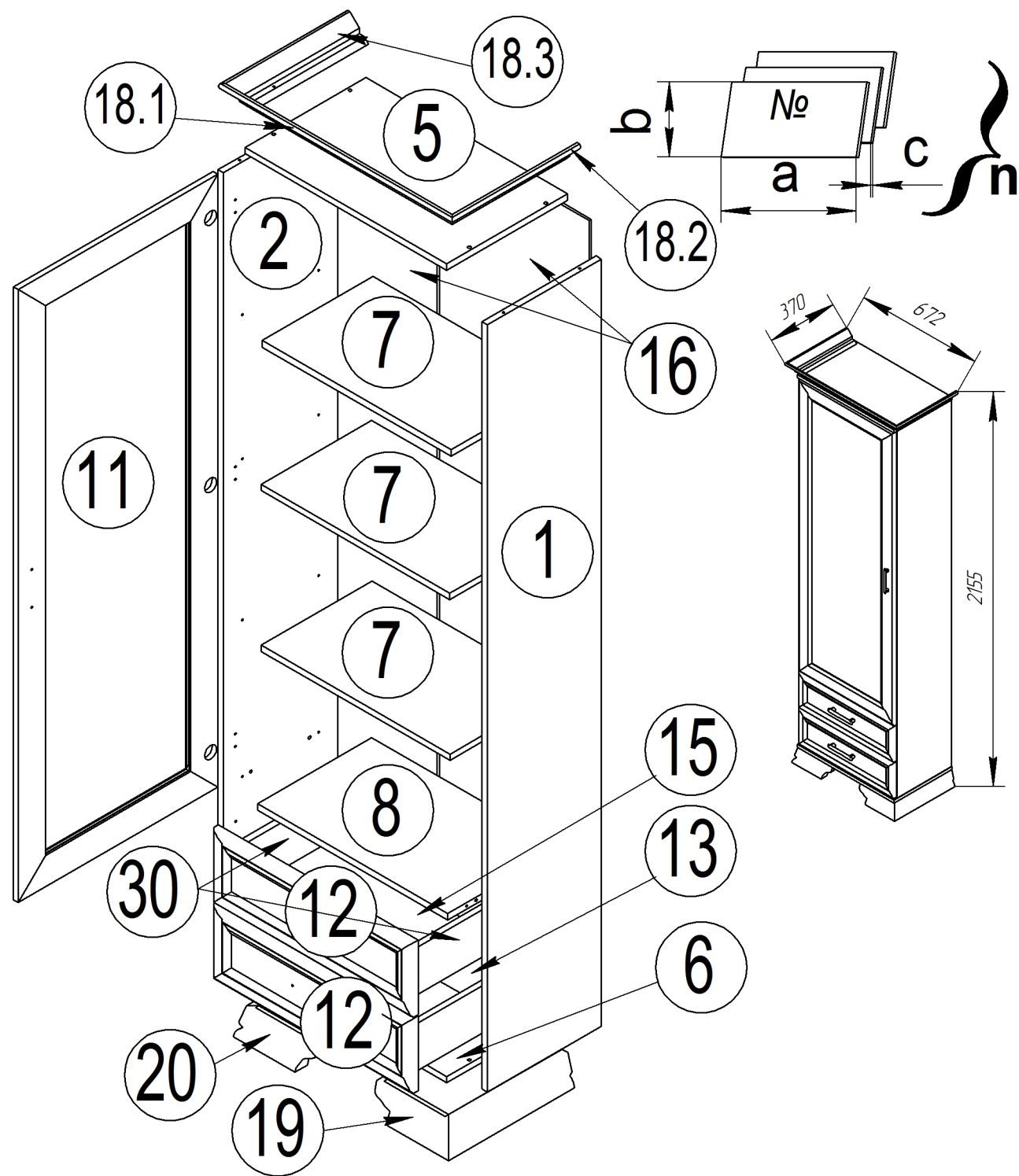
### Achtung!

Die Moebelproduktion wird nur bestimmungsmassig verwendet. Sie wird im auseinandergenommenen Zustand geliefert, der Zusammenbau erfolgt nach der beigelegten Anweisung.

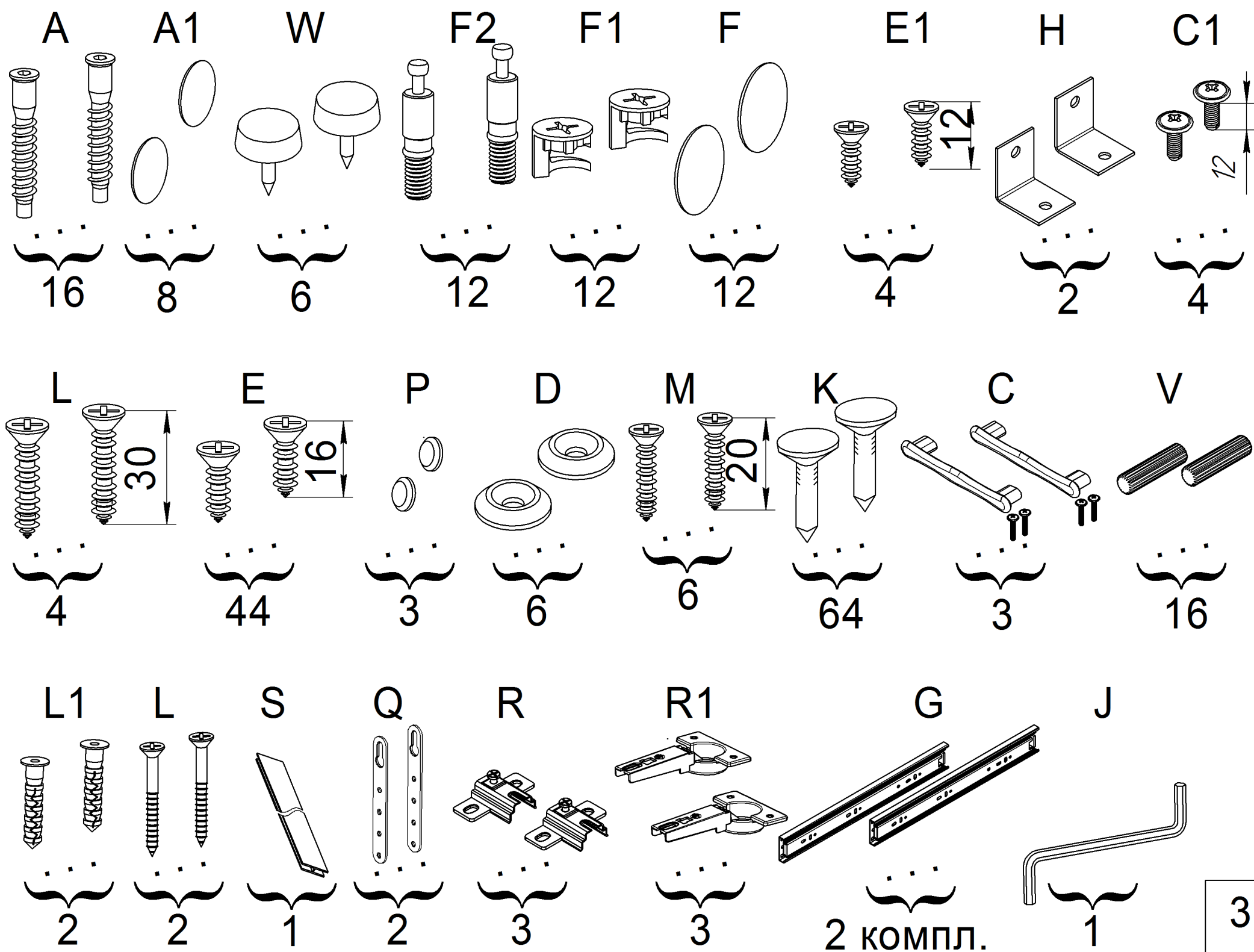
### Attention!

Le produit doit etre utilise conformement a sa destination. Le meuble est fourni demonte. Le montage du produit est exerce conformement aux instructions fournies.





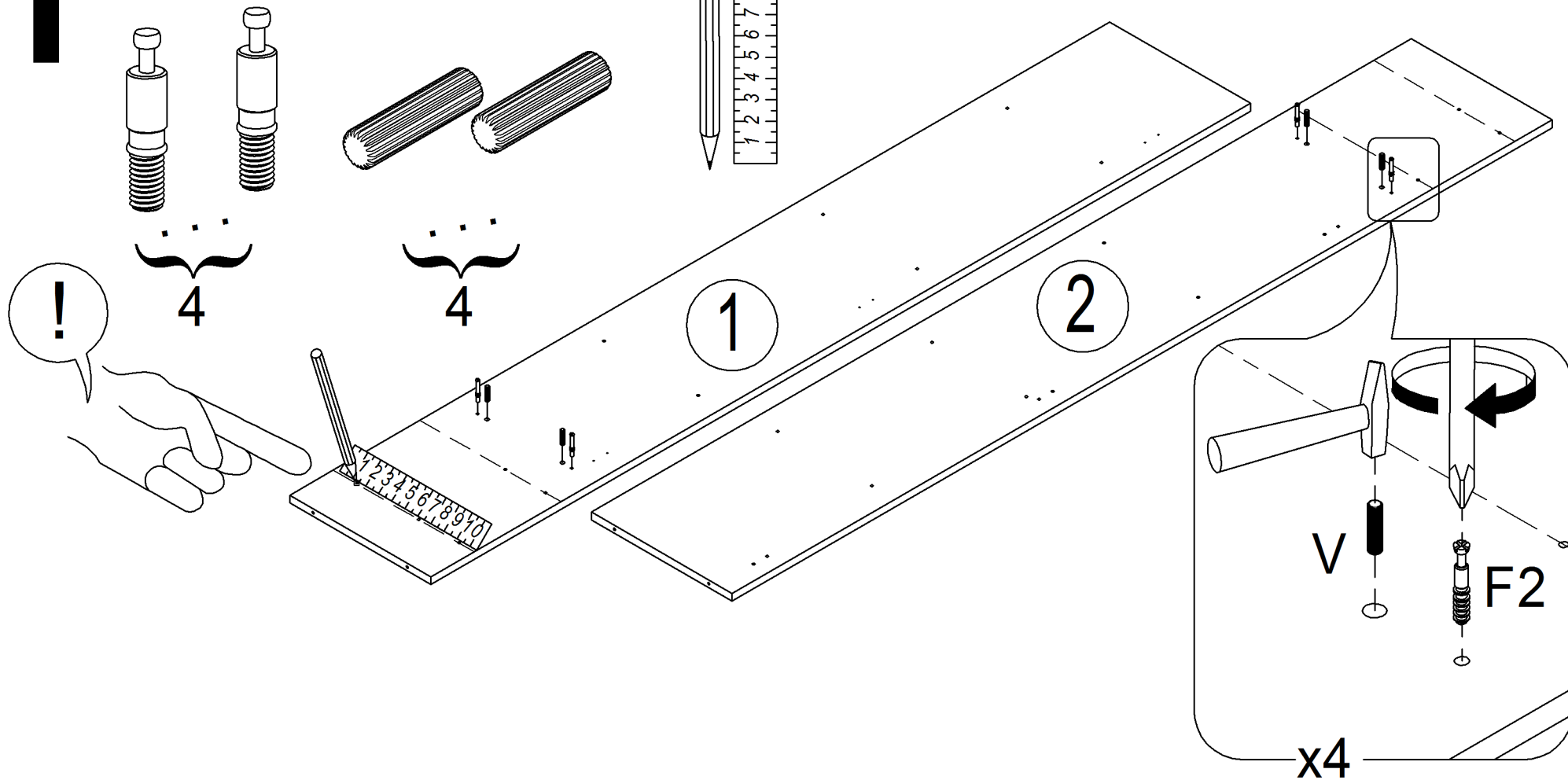
№	a x b x c	n
1	1950x335x16	1
2	1950x335x16	1
5	592x355x16	1
6	592x355x16	1
7	558x325x16	3
8	558x335x16	1
11	1557x586x19	1
12	586x190x19	2
30	300x120x16	4
13	501x120x16	2
15	305x529x3,2	2
16	1978x293x3,2	2
18.1	550x91x19	1
18.2	335x91x19	1
18.3	335x91x19	1
19	355x205x80	1
20	355x205x80	1



# 1

F2

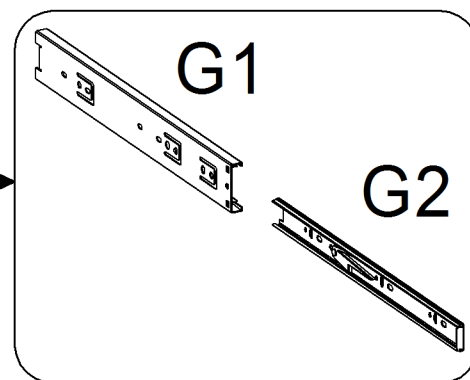
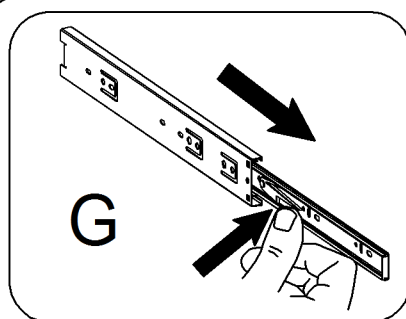
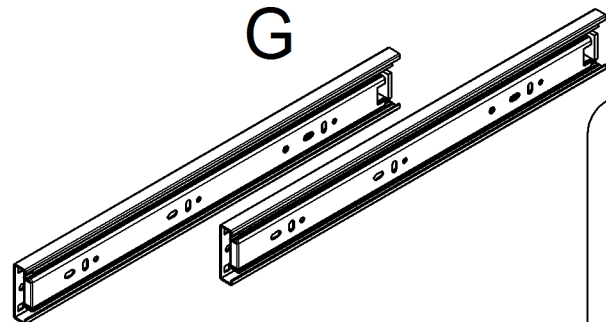
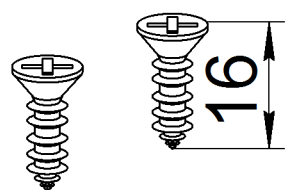
V



# 2

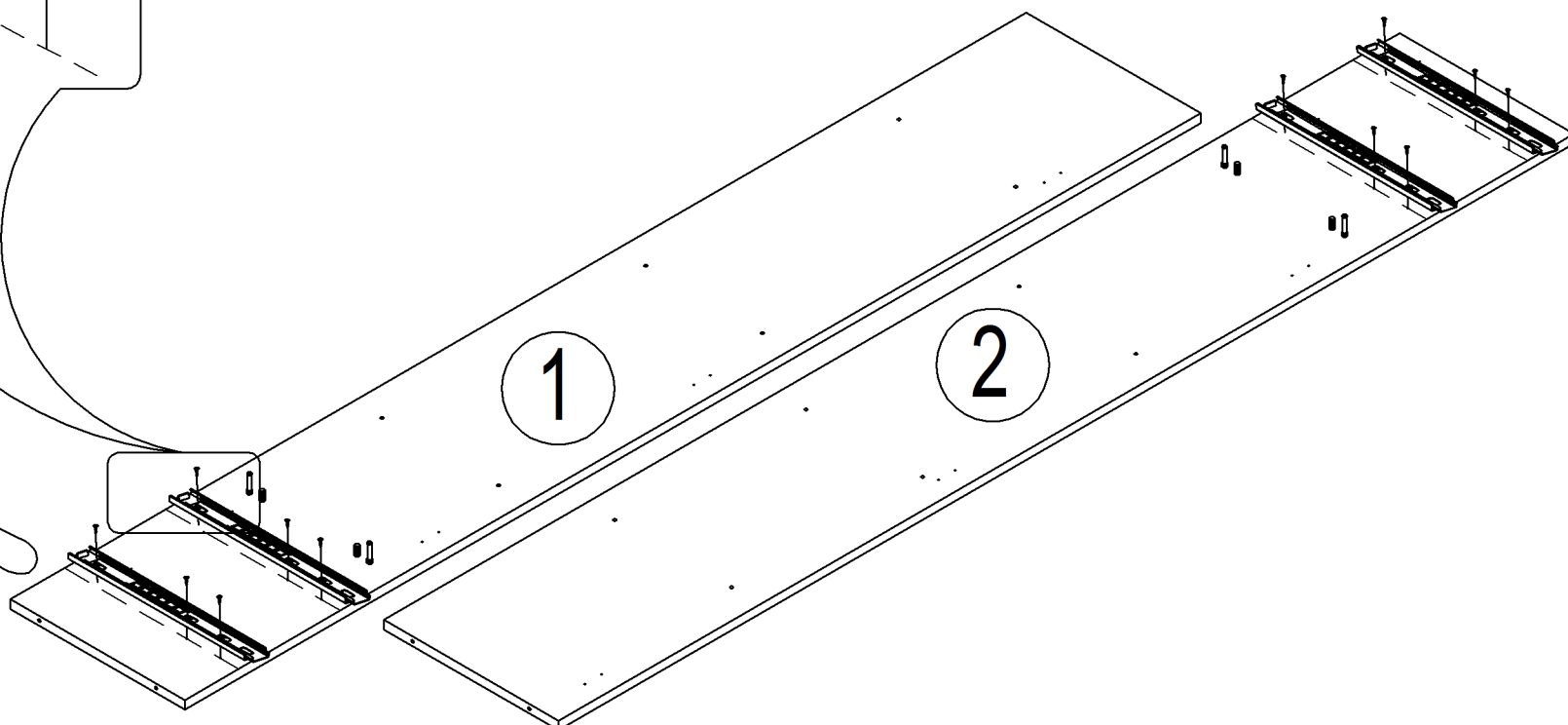
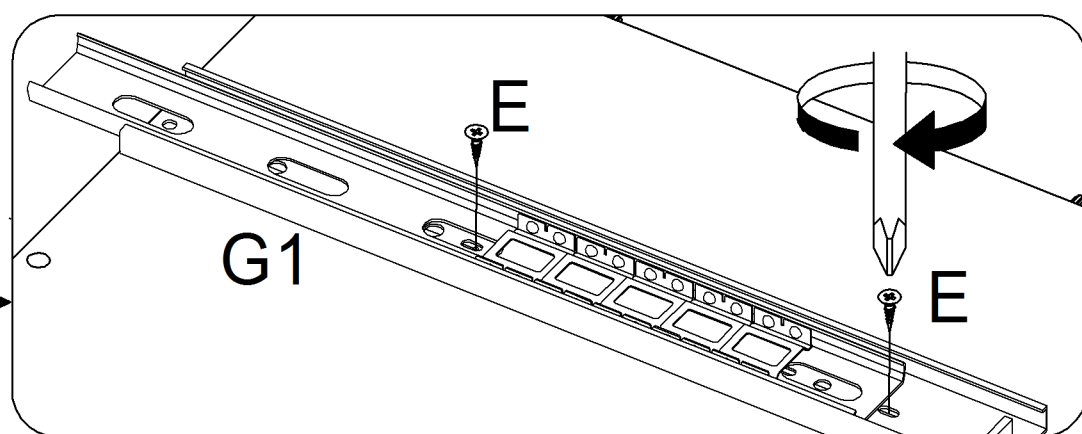
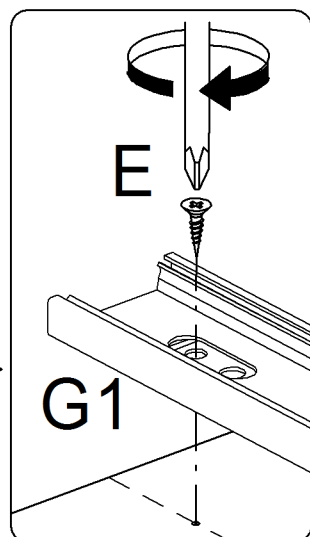
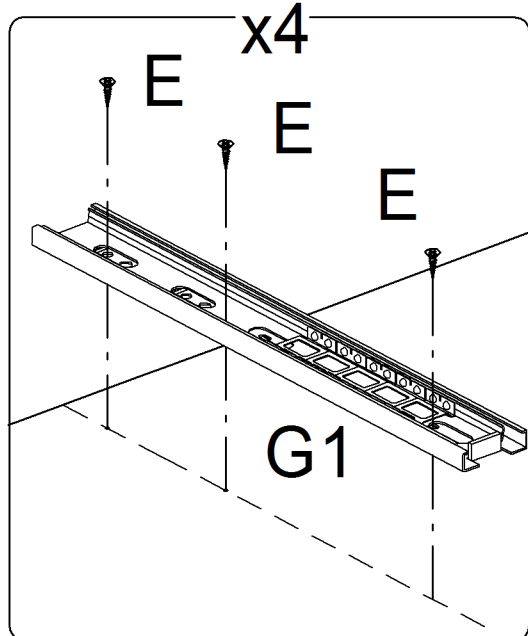
E

G



12

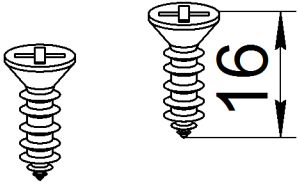
2 КОМПЛ.



4

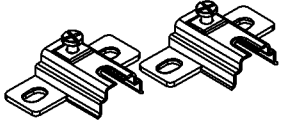
# 3

E

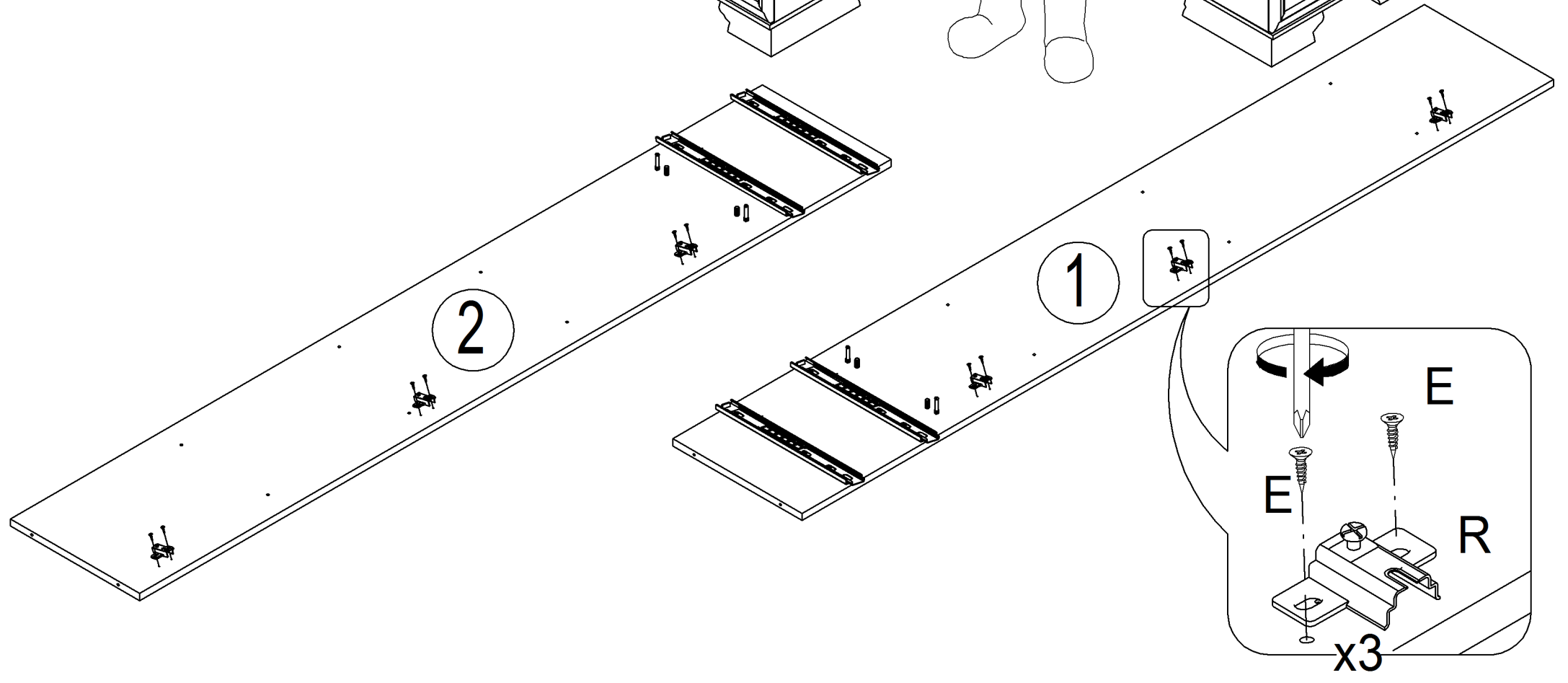
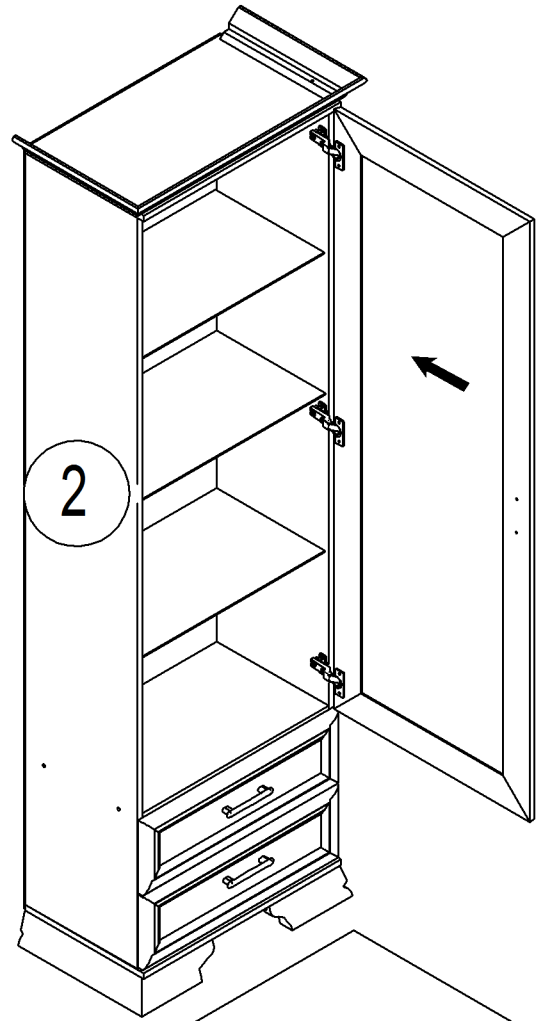
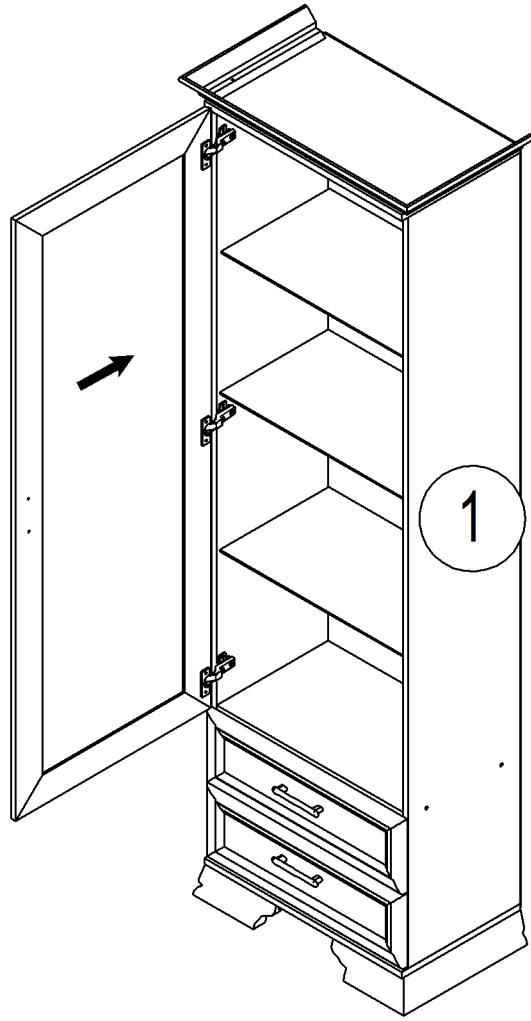


6

R



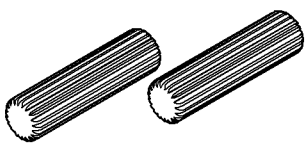
3



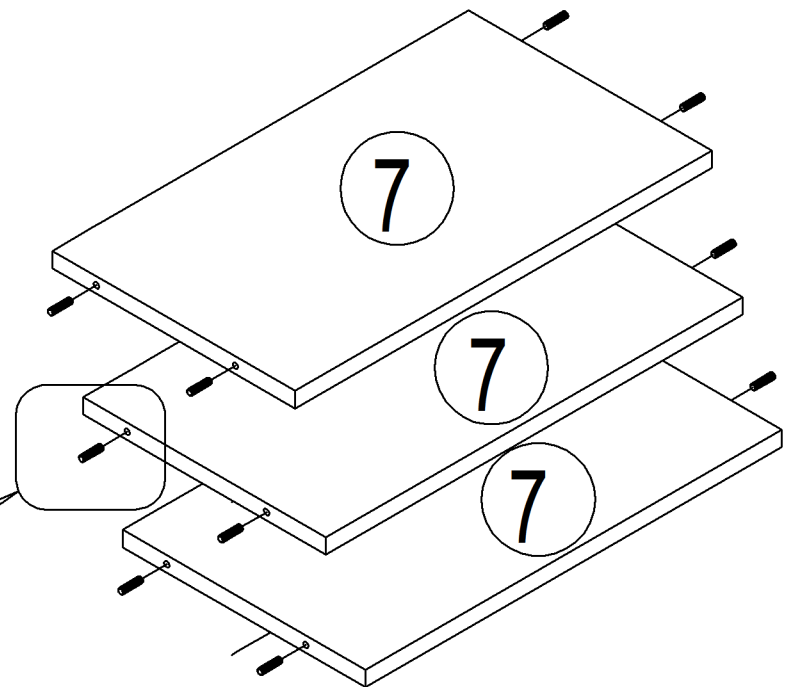
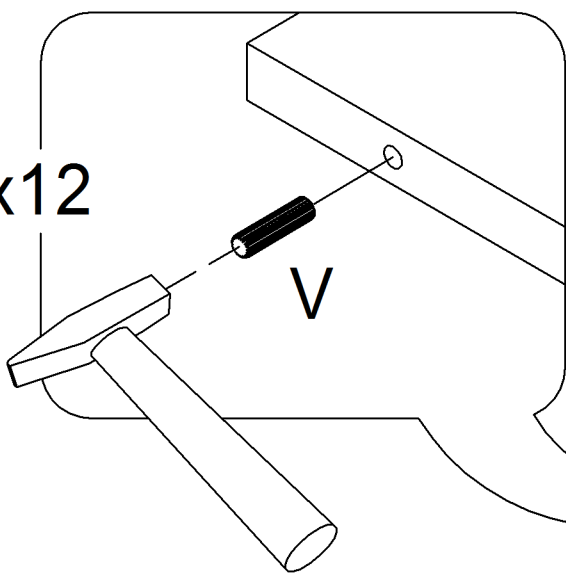
# 4

x12

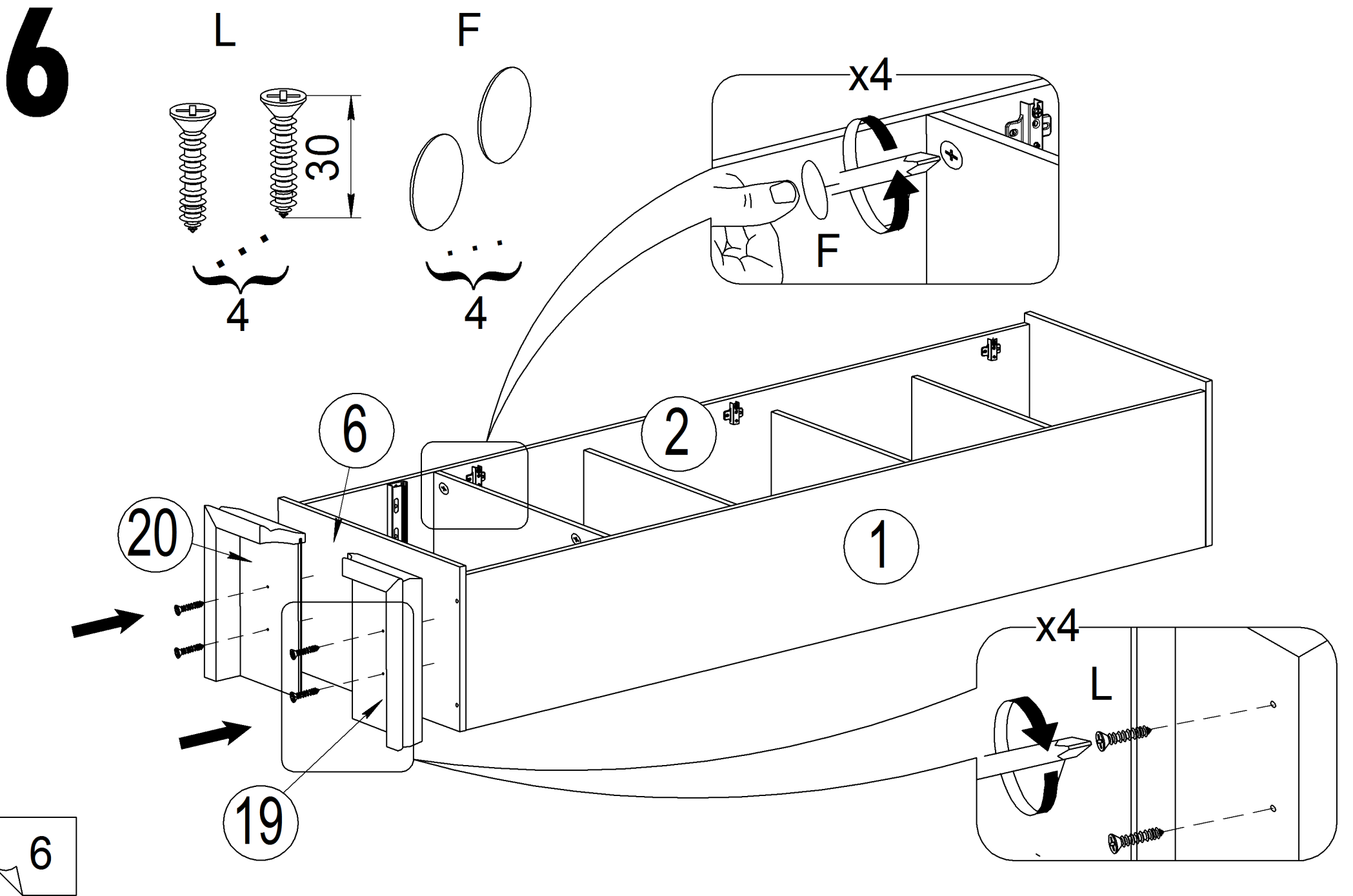
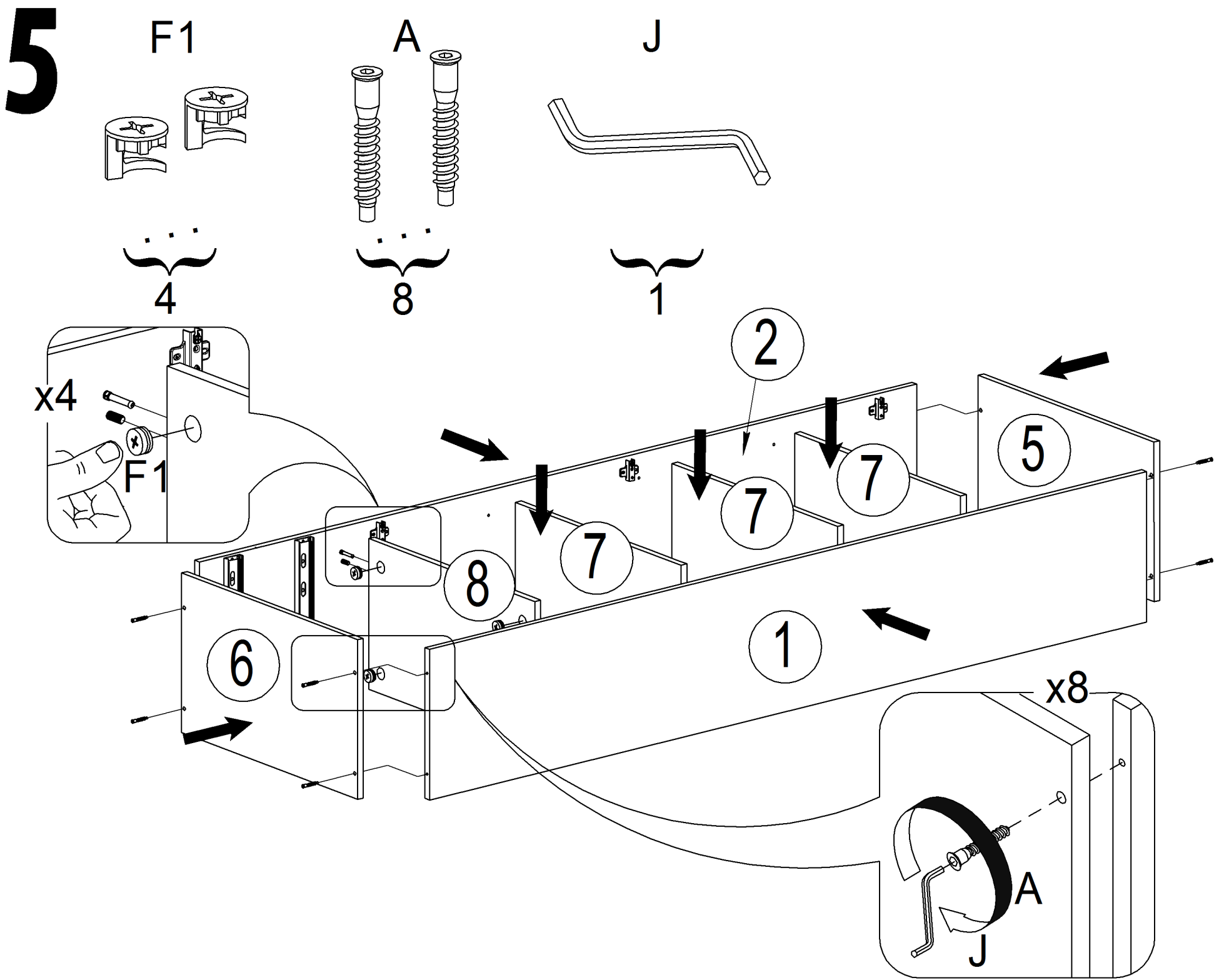
V



12

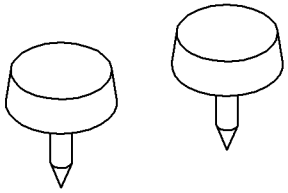


5

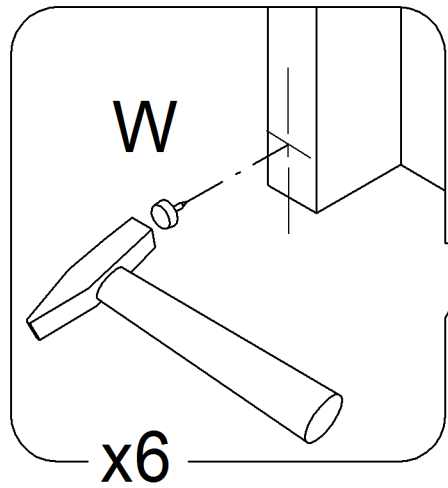


# 7

W



6



W

x6

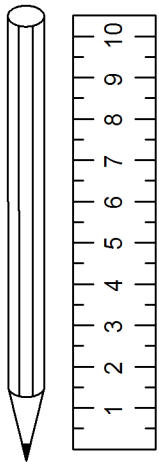
20

19

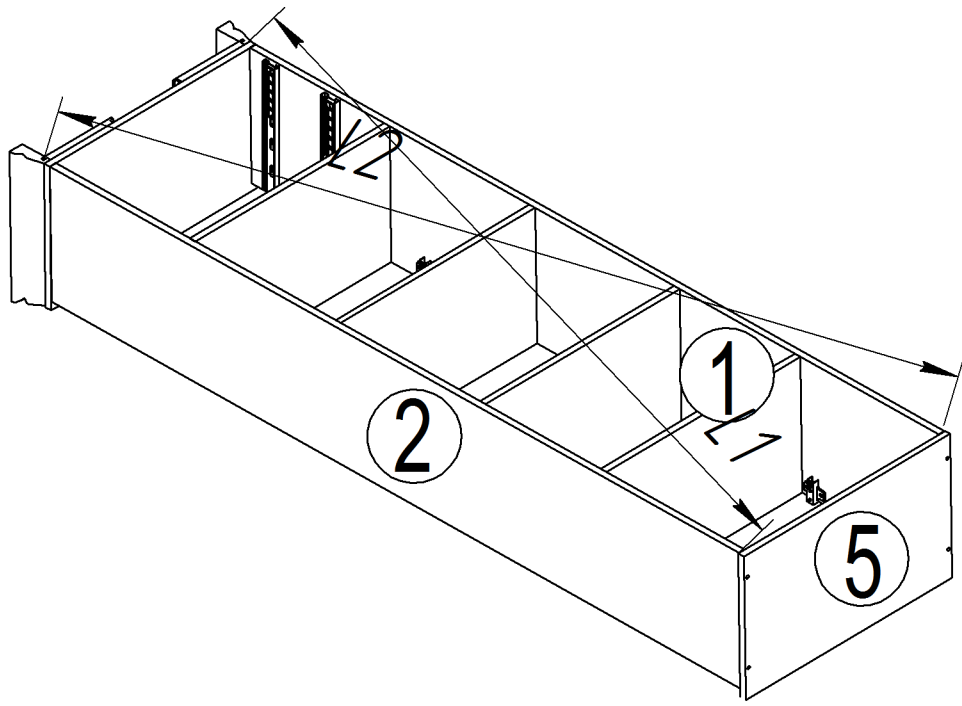
2

1

# 8



**L1=L2**



2

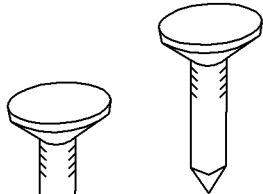
1

5

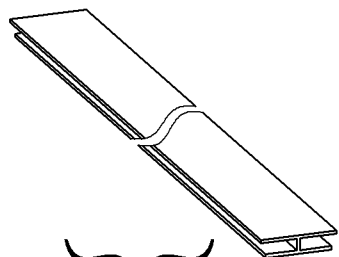
# 9

K

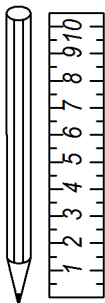
S



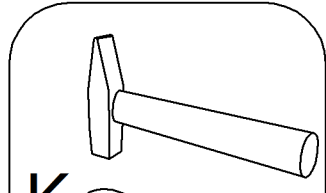
44



1

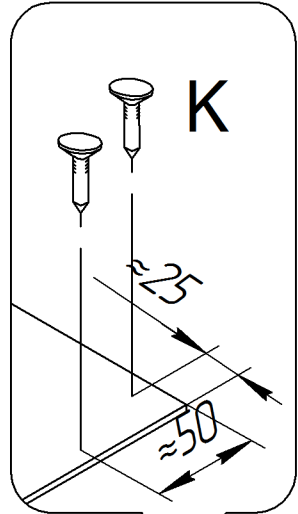


x44



K

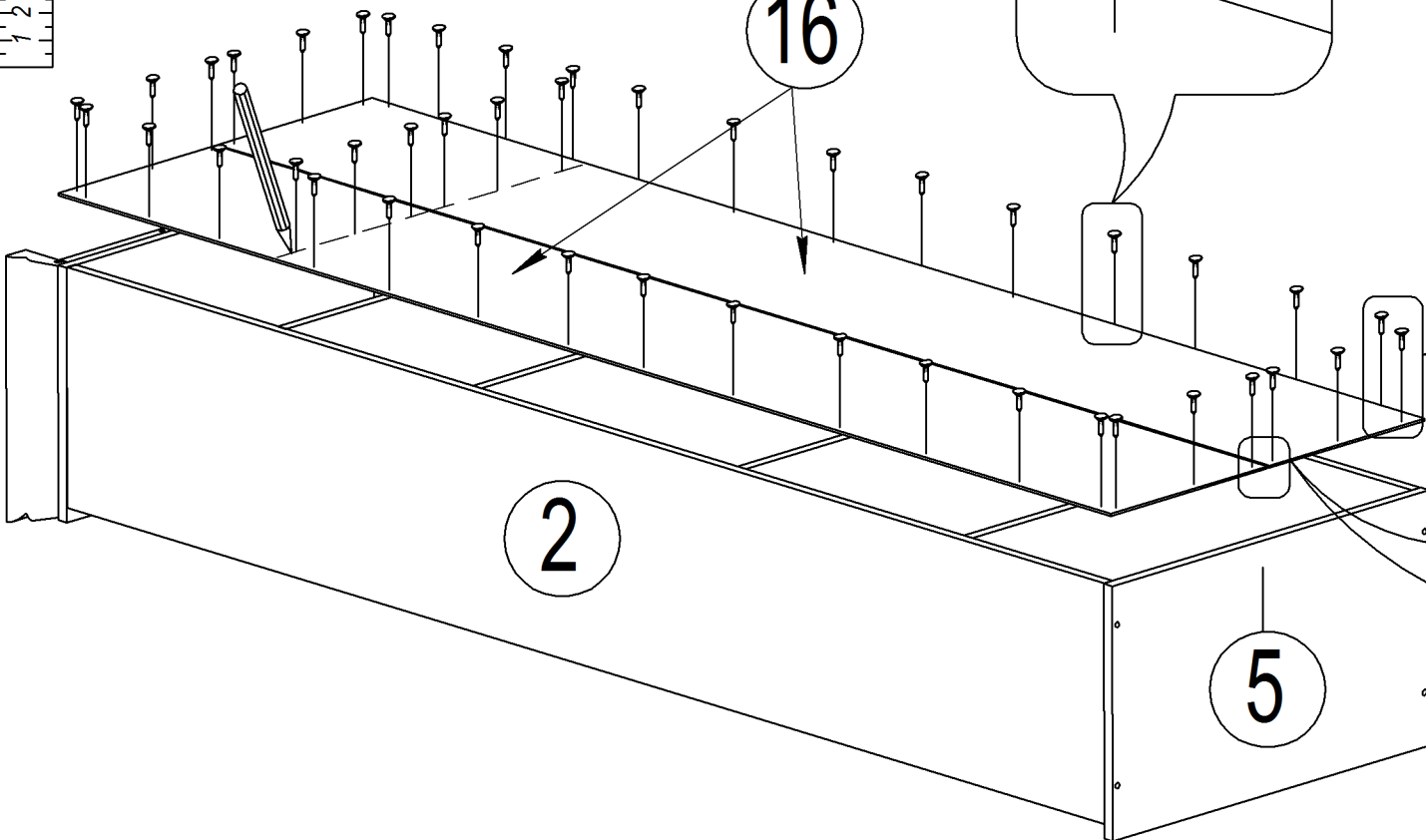
16



K

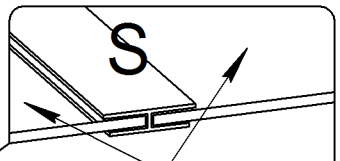
≈25

≈50



2

5



S

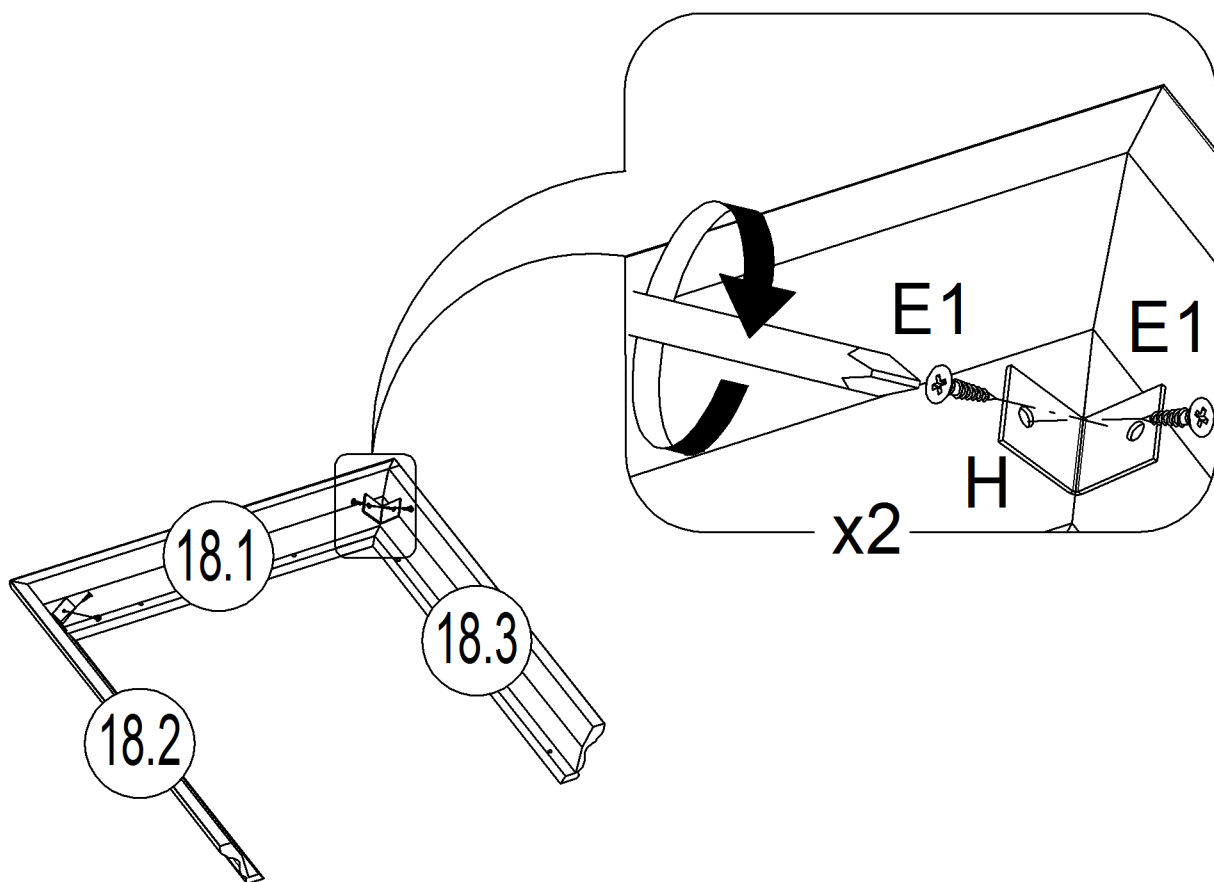
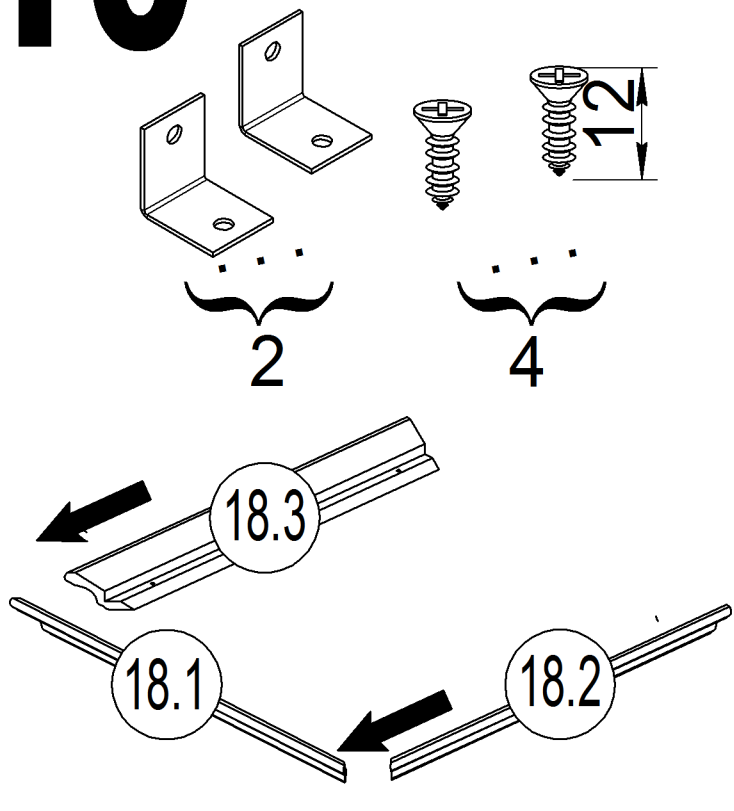
16

7

# 10

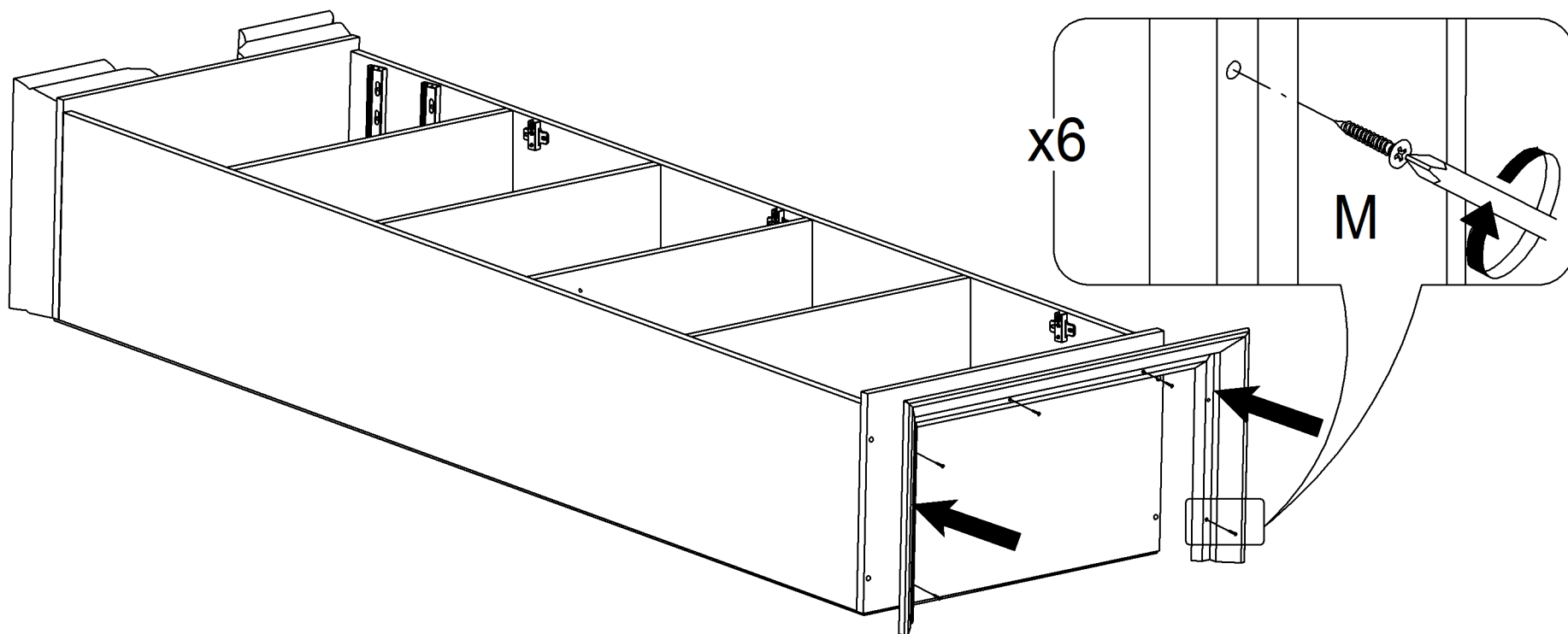
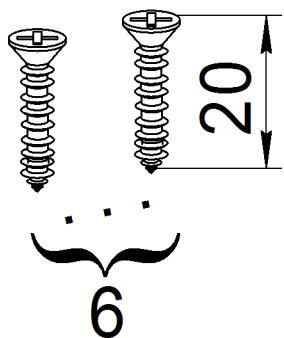
H

E1



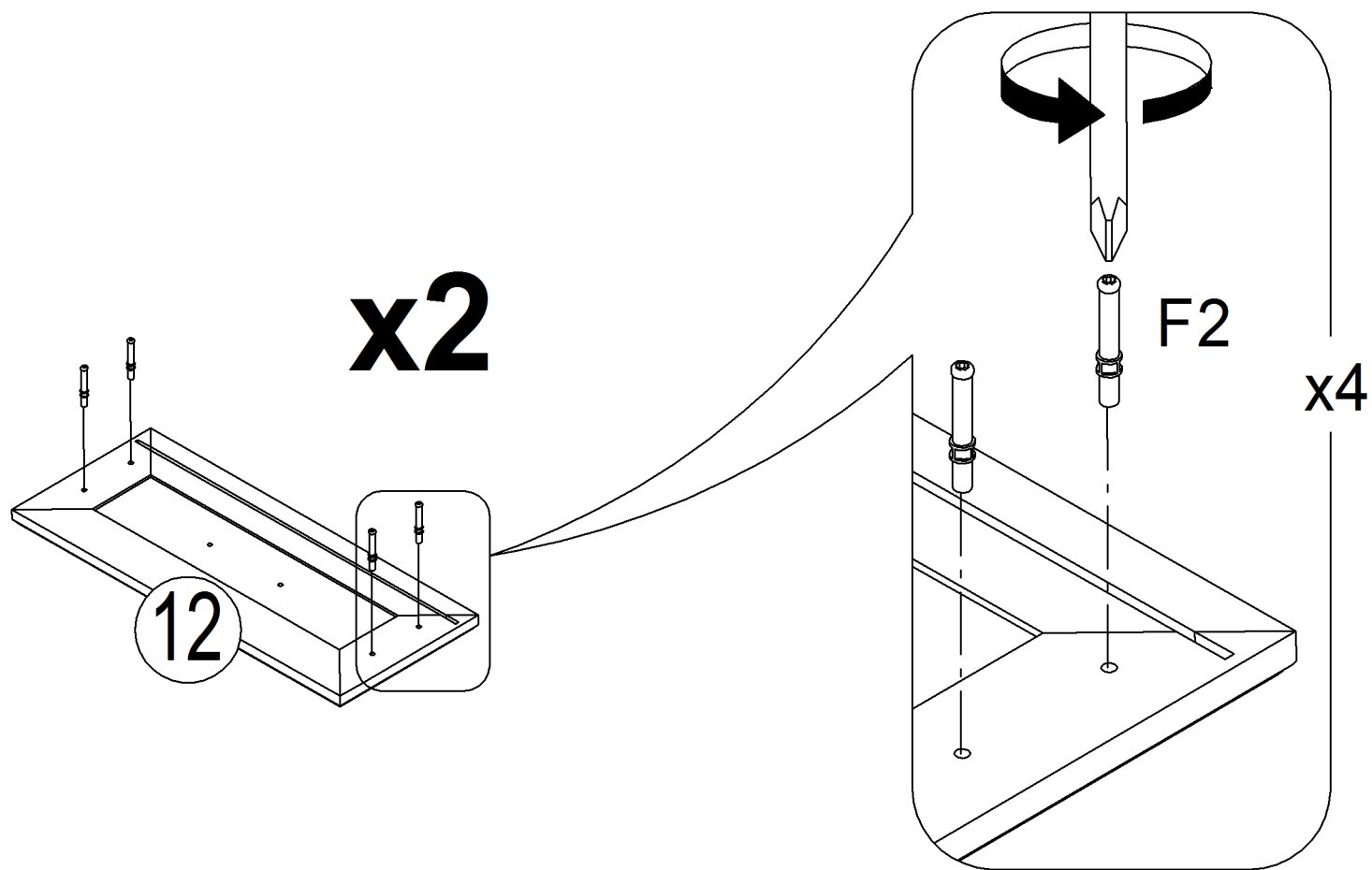
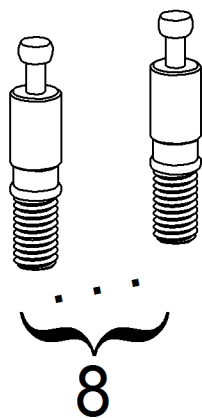
# 11

M



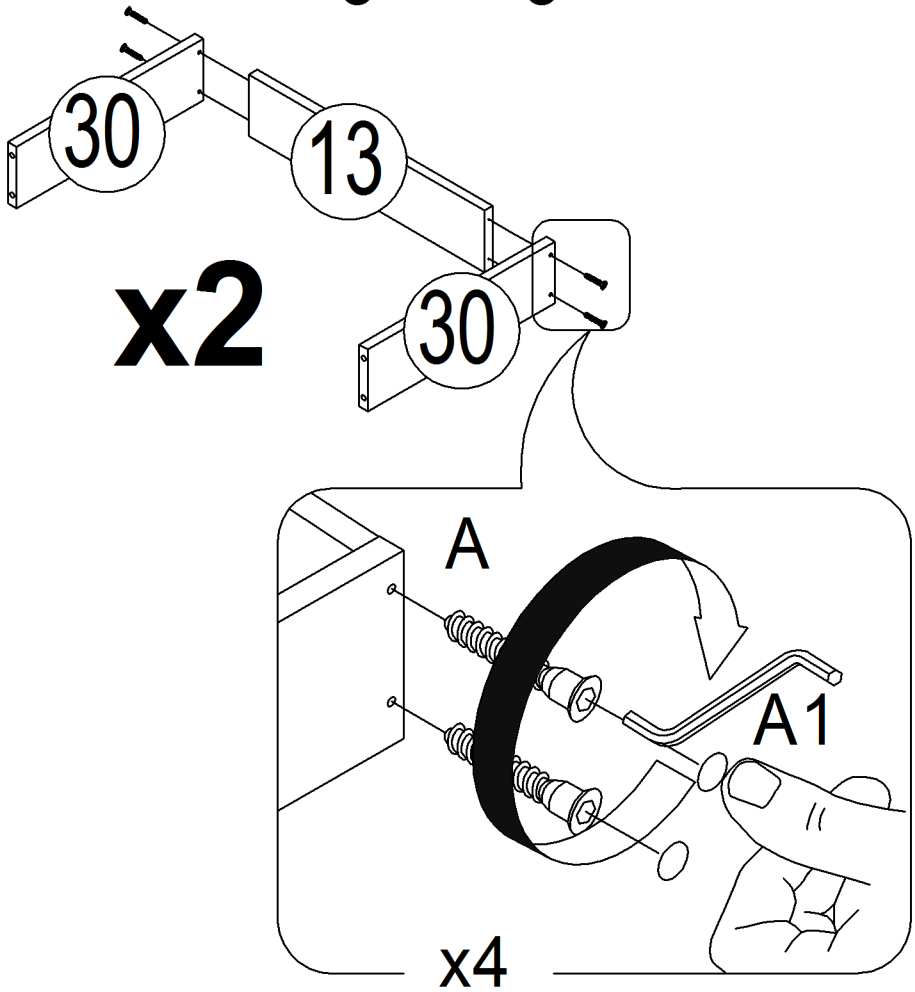
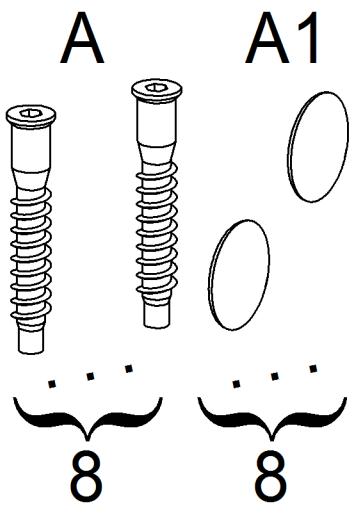
# 12

F2

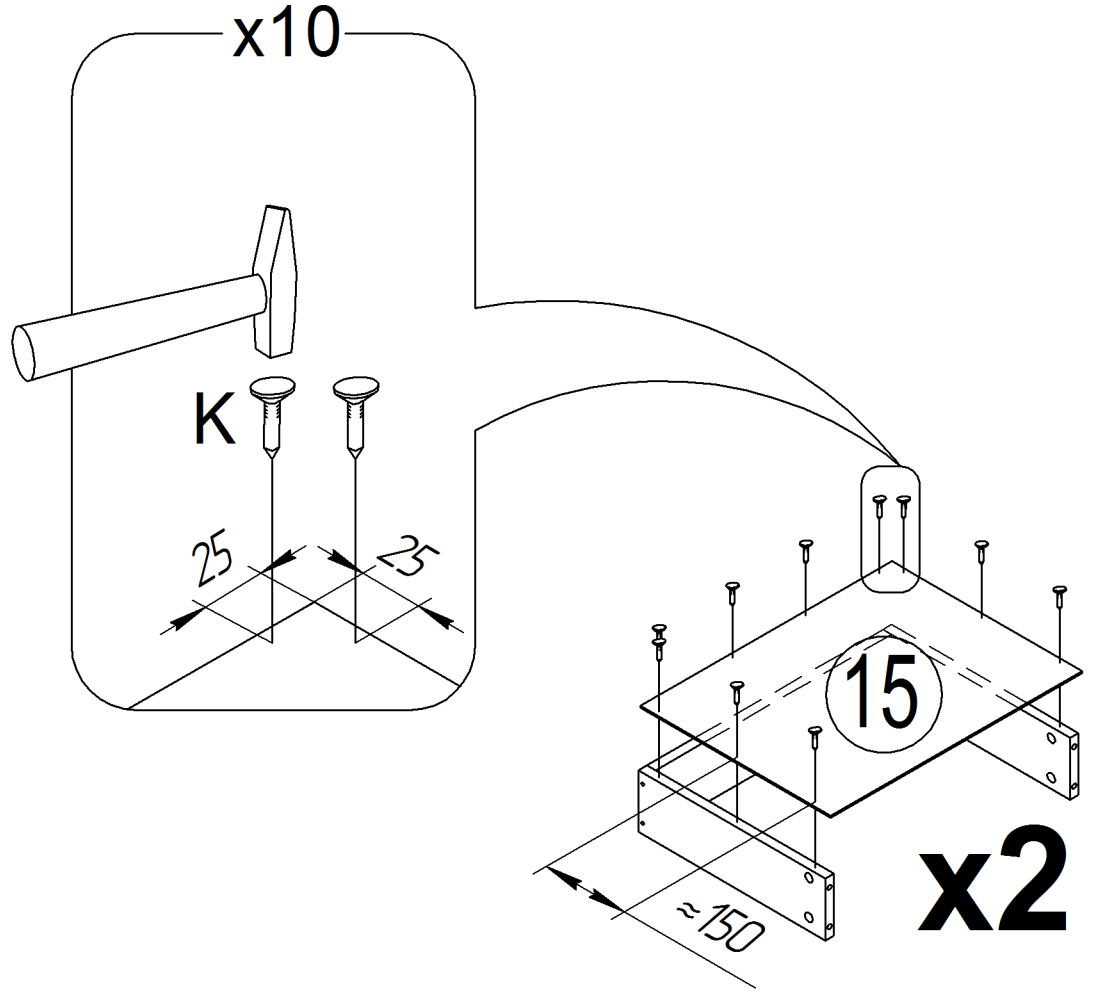
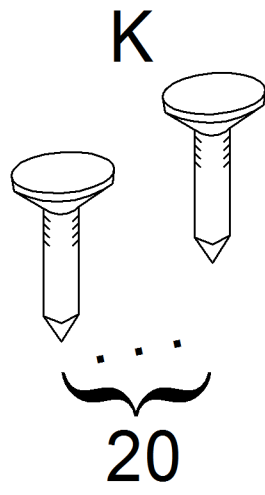




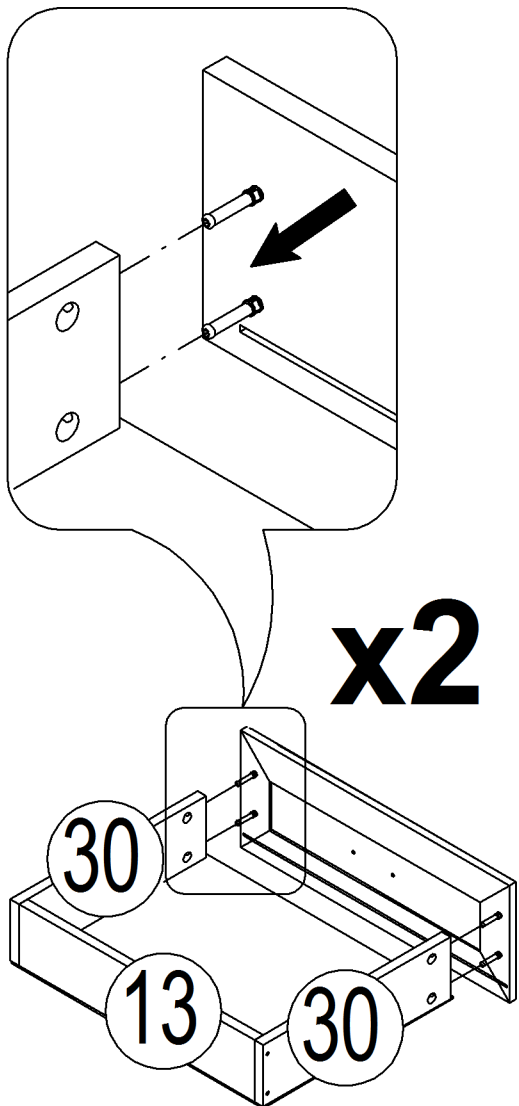
# 13



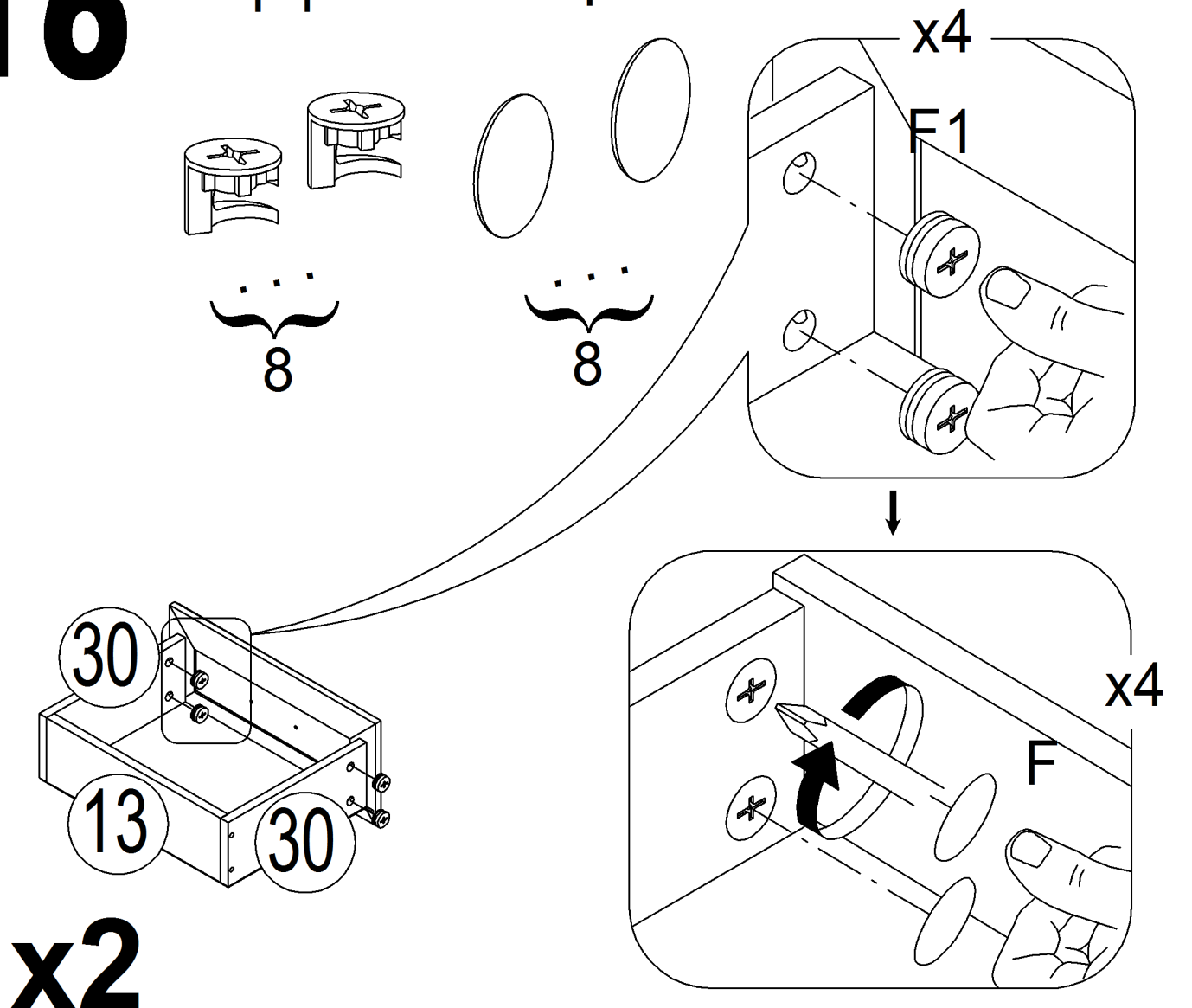
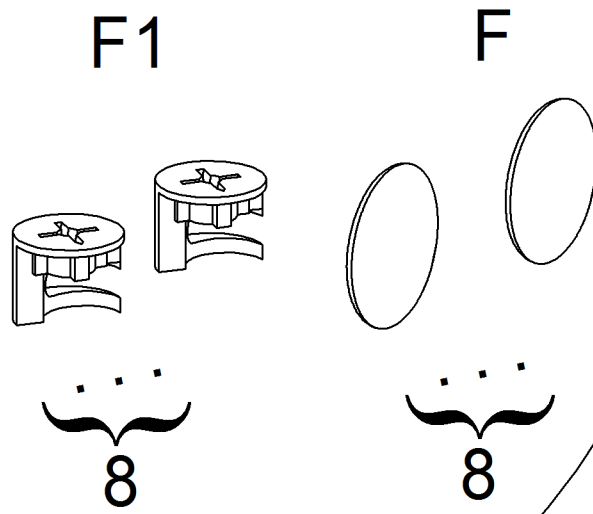
# 14



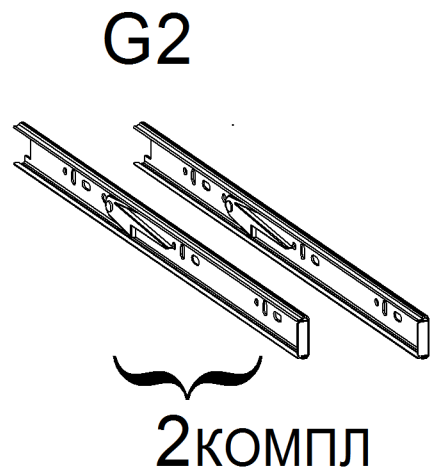
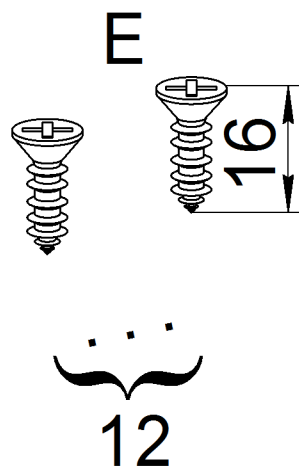
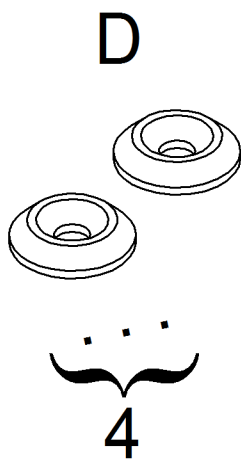
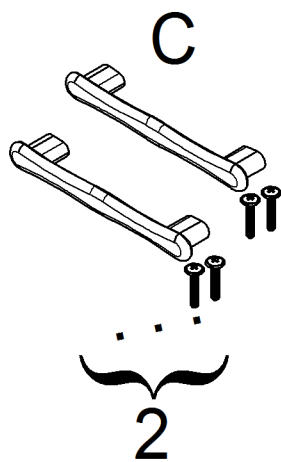
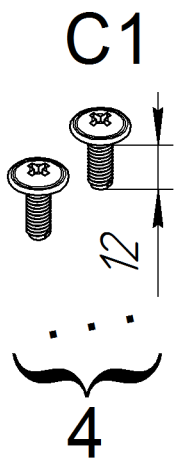
# 15



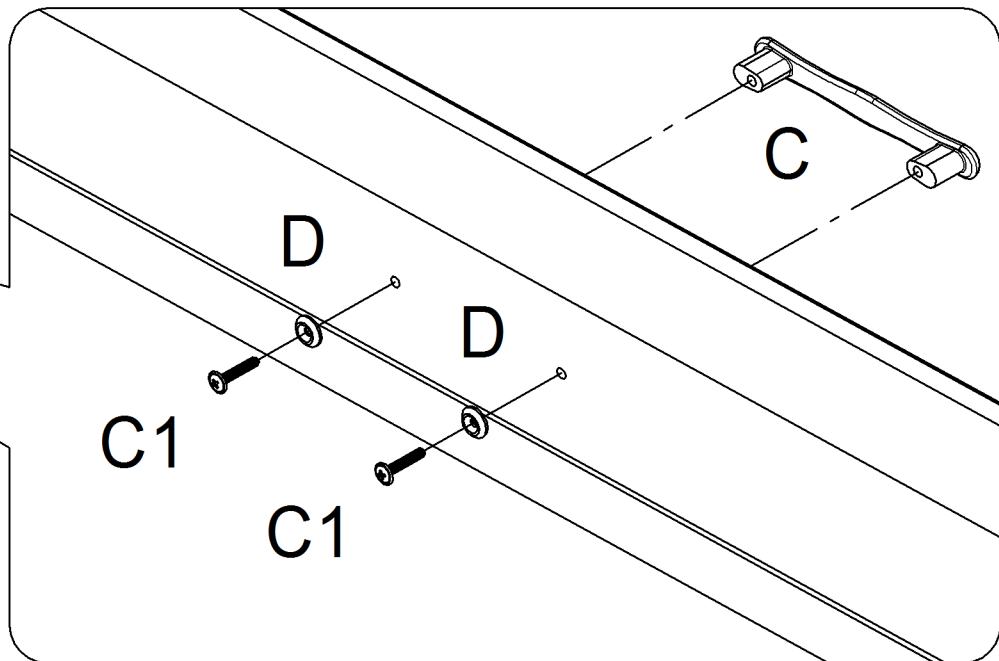
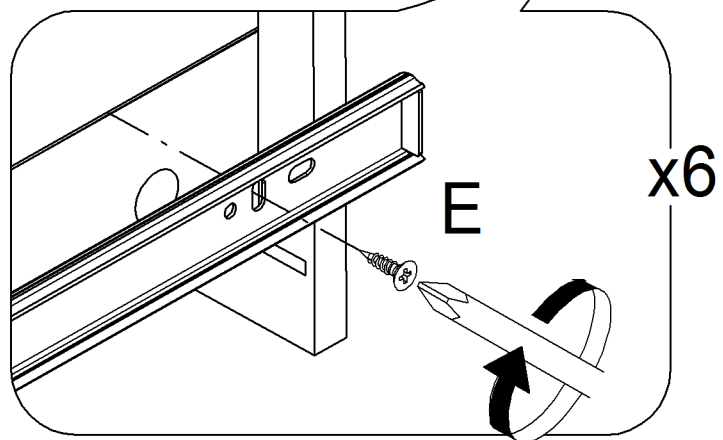
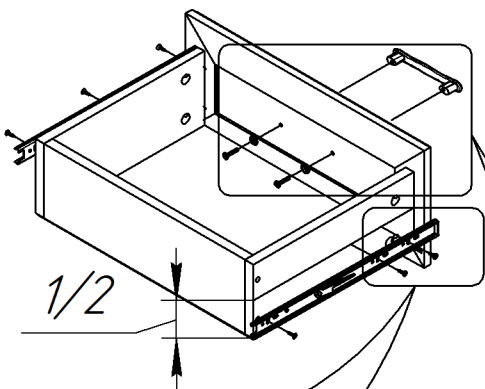
# 16



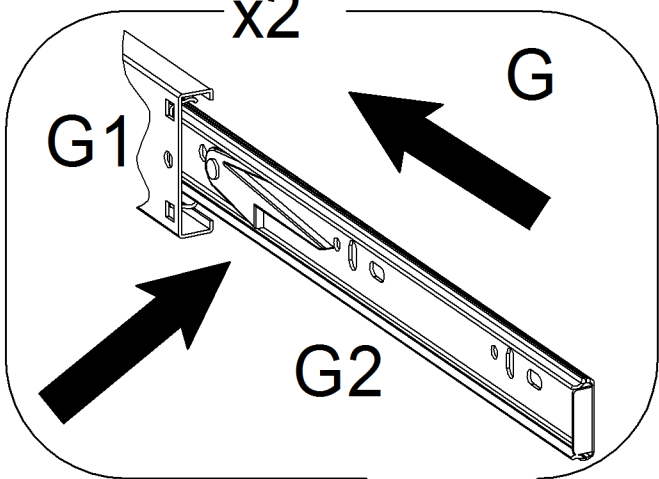
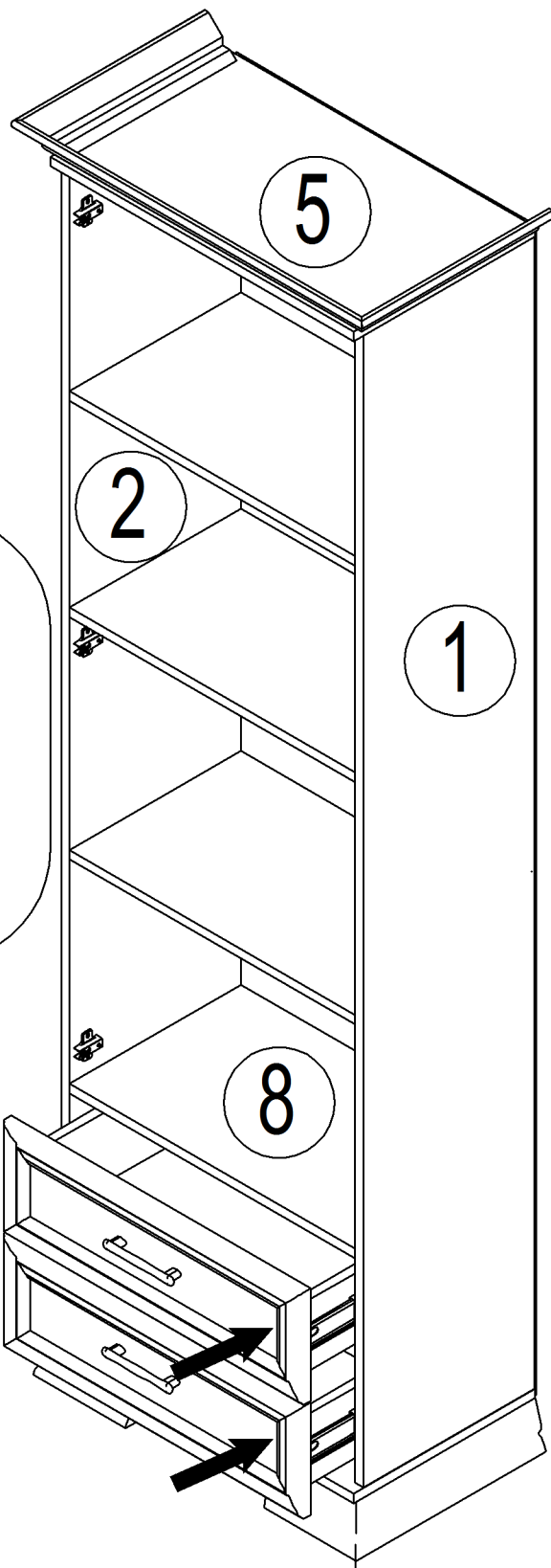
# 17



x2

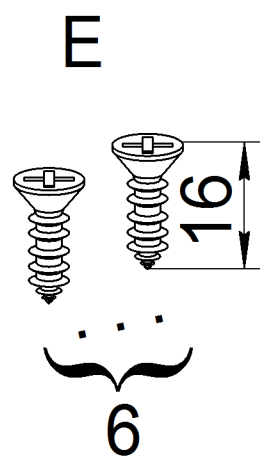
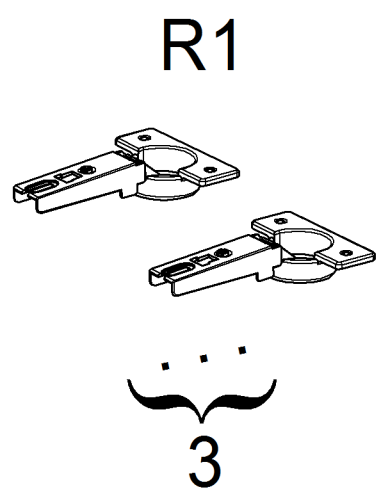
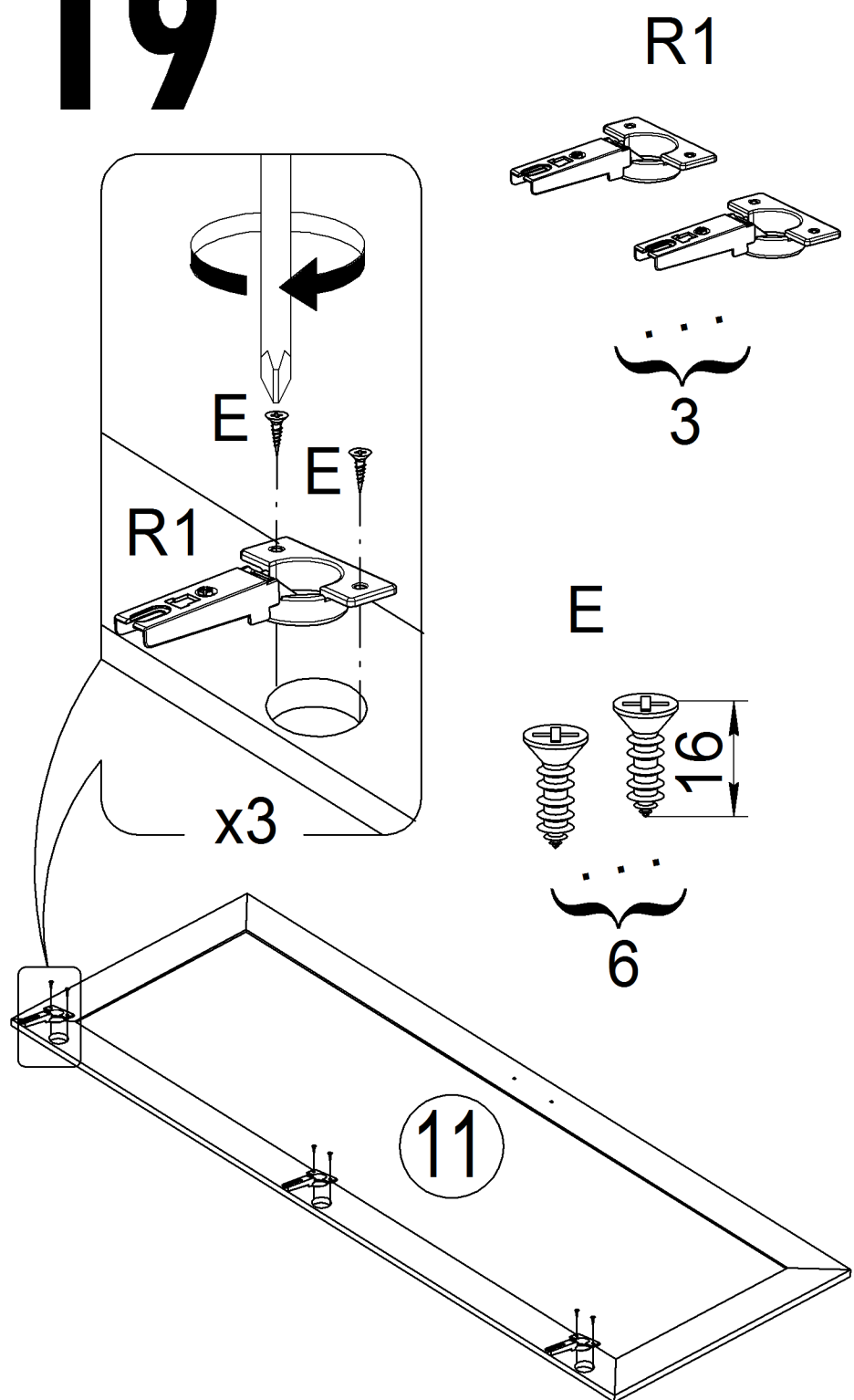


# 18

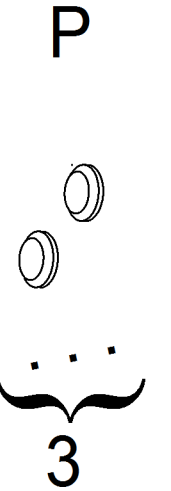
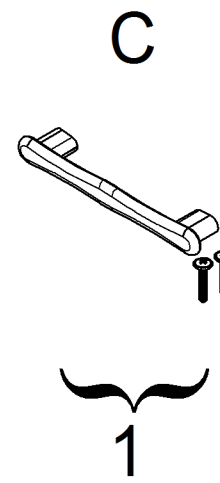
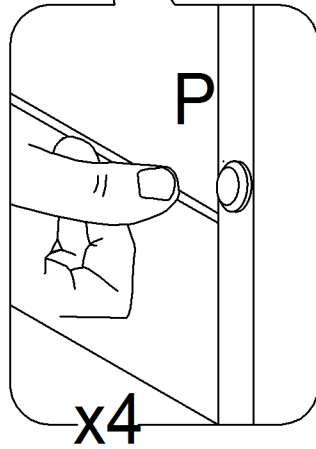
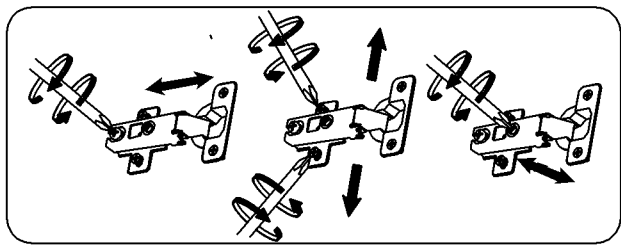
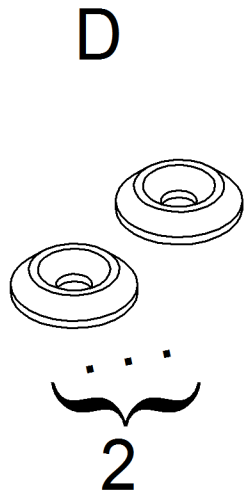
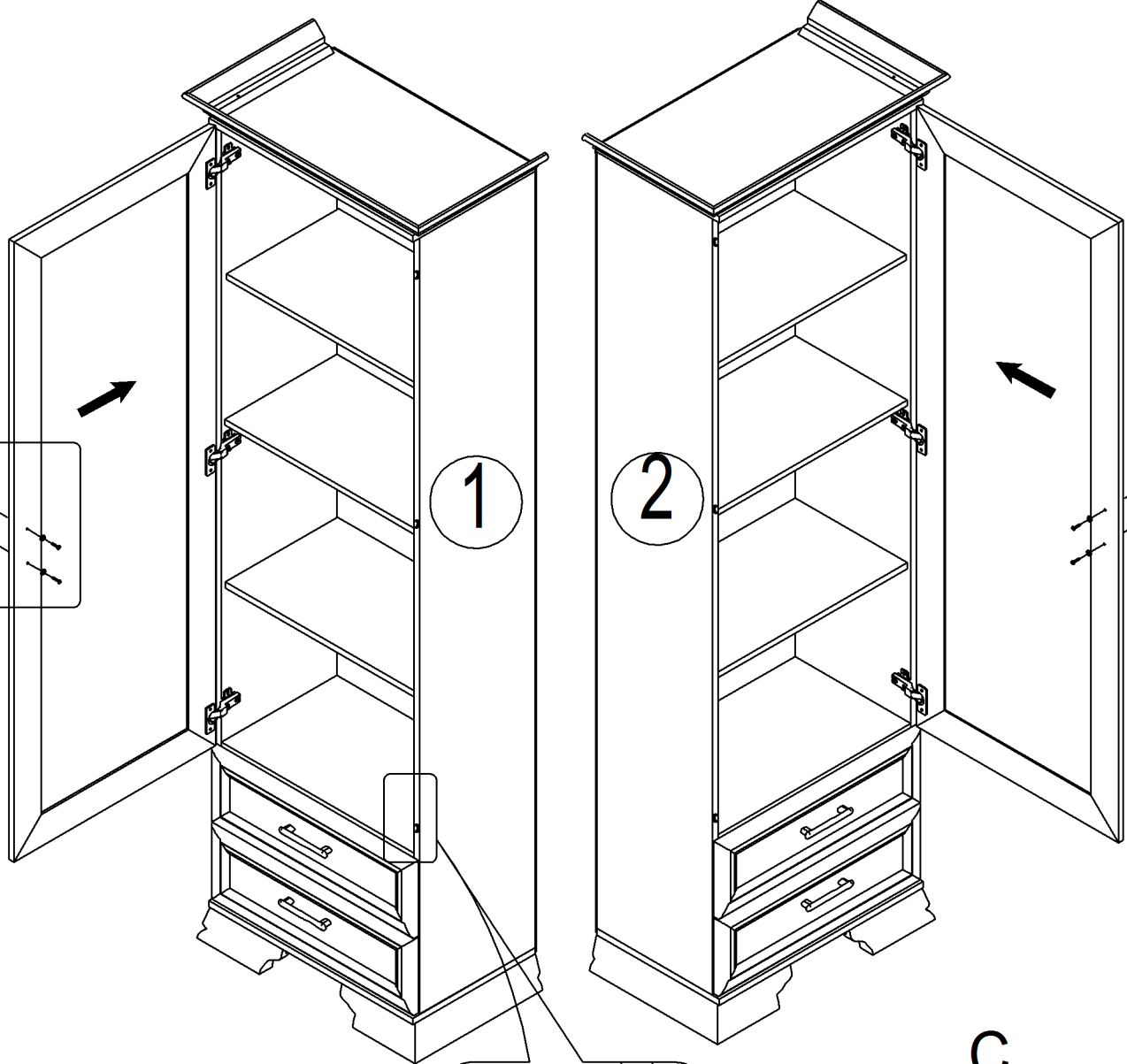
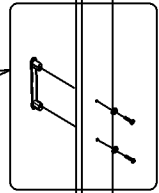
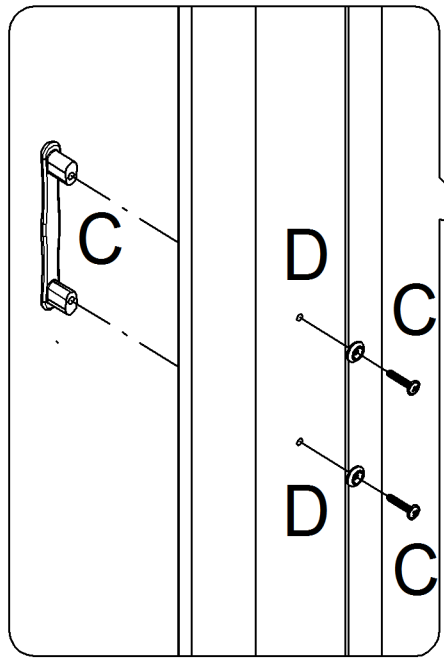


10

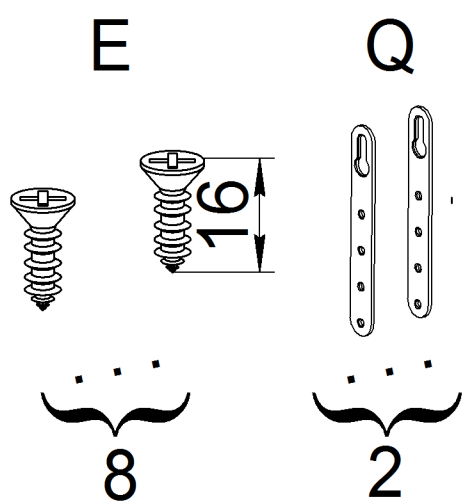
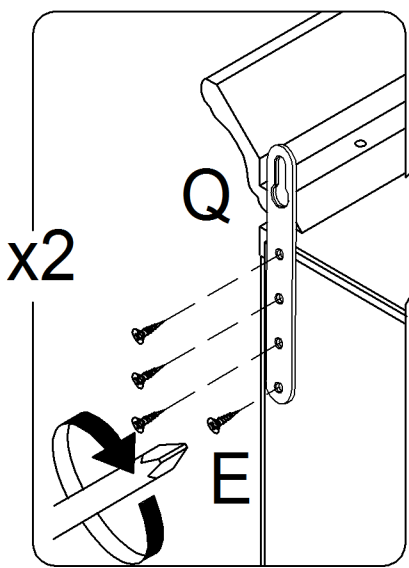
# 19



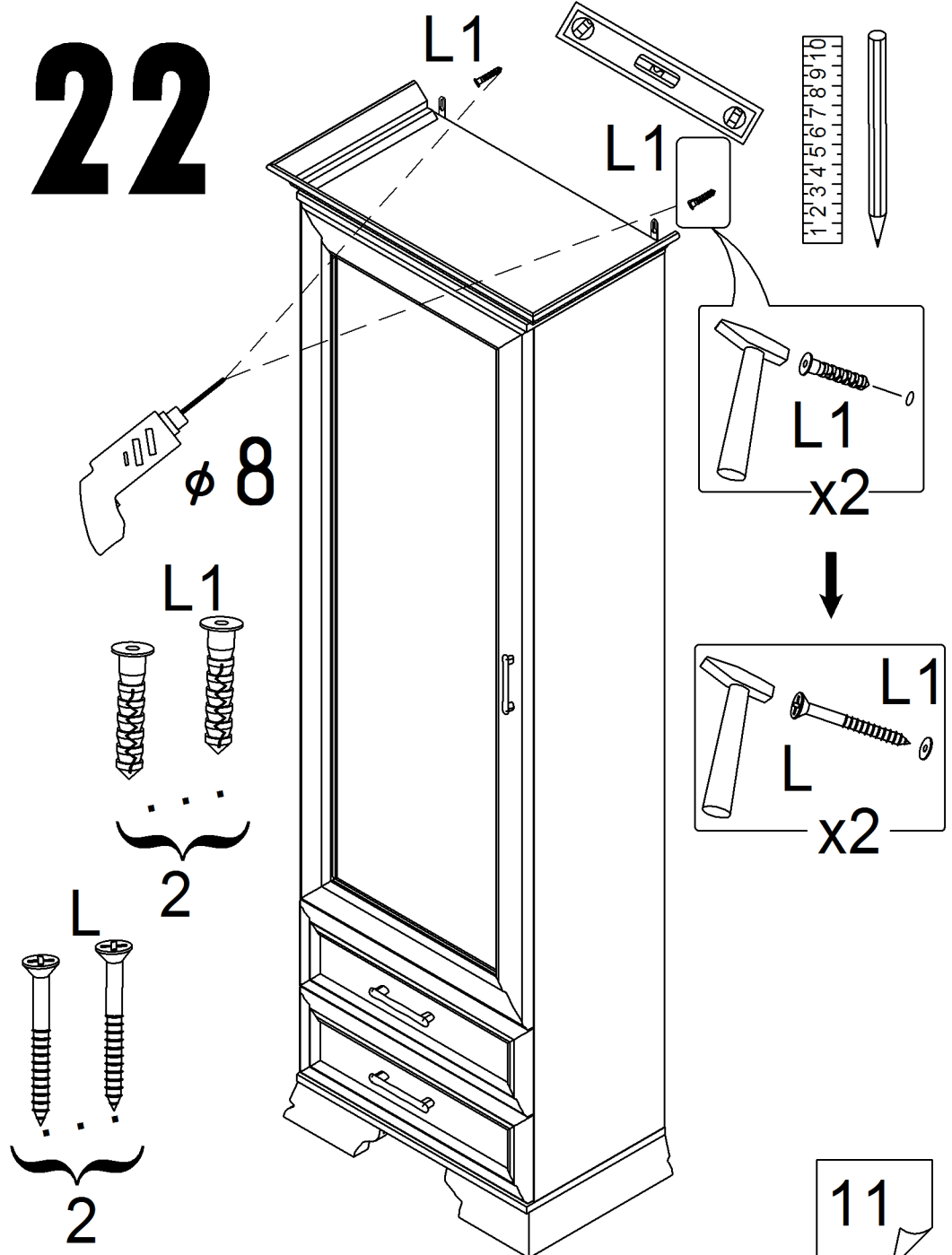
# 20

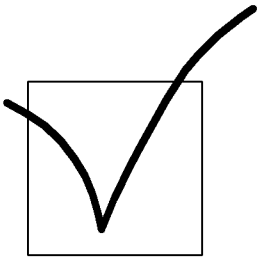


# 21



# 22





**EAC**

