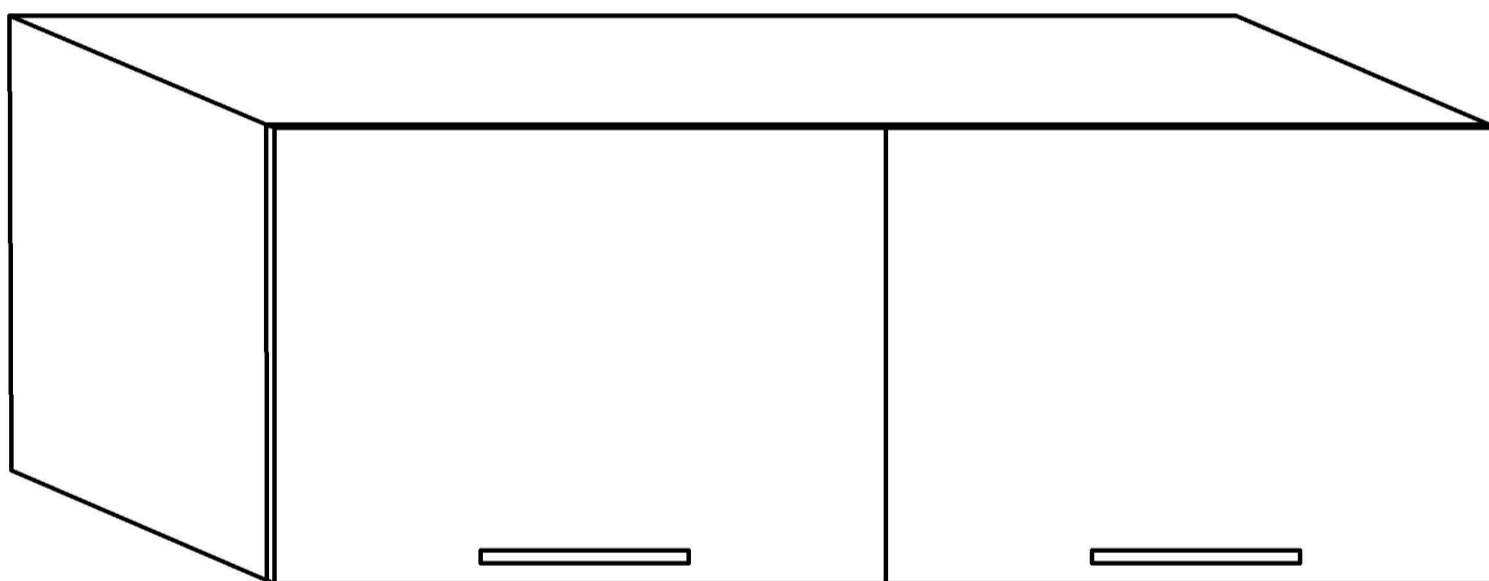


PORTO

wall cabinet 2 D (1200)

ПОРТО

шкаф навесной 2 Д (1200)



Инструкция по эксплуатации.

Сборка изделия должна производиться в порядке, изложенном в настоящем руководстве и вблизи места, где оно в дальнейшем будет установлено. В процессе эксплуатации изделий необходимо периодически затягивать ослабленные болтовые и винтовые соединения. В случае необходимости перемещения изделия по квартире перед его перестановкой, необходимо полностью освободить его от груза. Во избежание поломки имеющихся опор передвижение производить приподнимая изделие над уровнем пола. Рекомендуется перед перестановкой вынуть выдвижные ящики и вкладные полки. Удаление пыли с изделий следует производить слегка влажной салфеткой. Во избежание коробления деталей и изменения цвета изделия следует избегать установки мебели на прямых солнечных лучах.

При эксплуатации мебельной продукции необходимо исключить попадание воды и иных жидкостей на элементы изделий мебели, соприкасающихся с полом. При монтаже моек, раковин в изделиях мебели для кухонь, ванных комнат, лабораторной мебели должна быть предусмотрена их гидроизоляция в местах контакта с поверхностью корпуса изделия мебели.

При установке изделий мебели в непосредственной близости от нагревательных и отопительных приборов их поверхности во время эксплуатации должны быть защищены от нагрева. Температура нагрева не должна превышать +40 °С. Мебель рекомендуется эксплуатировать в помещениях при температуре не ниже +2°С и относительной влажности 45-70%.

При эксплуатации изделий набора ЗАПРЕЩАЕТСЯ:

- устанавливать мебель вблизи отопительных приборов и вплотную к сырым стенам и в помещениях с относительной влажностью более 70%;
- в процессе сборки и эксплуатации изделий набора становиться ногами на заднюю стенку, и горизонтальные щиты (полки);
- перемещение изделия за верхний щит (крышку);
- применять химические чистящие средства для уборки мебели.

ГАРАНТИЯ ИЗГОТОВИТЕЛЯ:

Гарантийный срок эксплуатации изделия - 24 месяца со дня продажи магазином. В период гарантийного срока изготовитель гарантирует ремонт изделий или их замену, если потребителем не нарушены правила эксплуатации.

Изделие соответствует требованиям ГОСТ 16371-93.

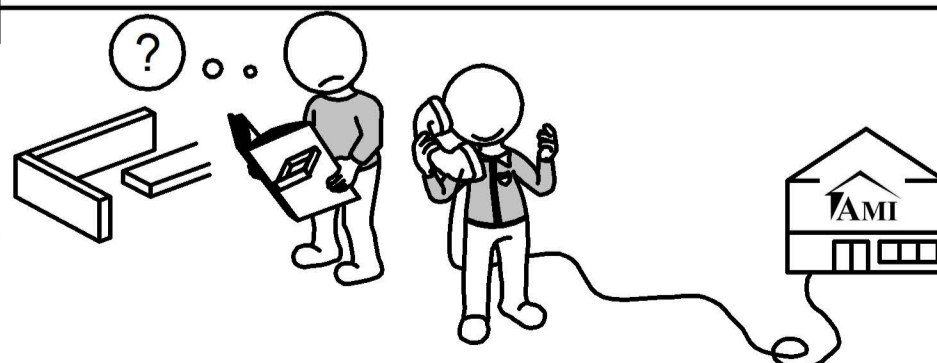
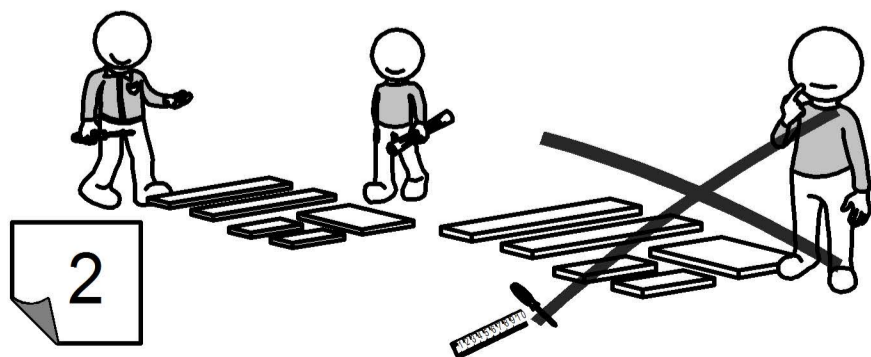
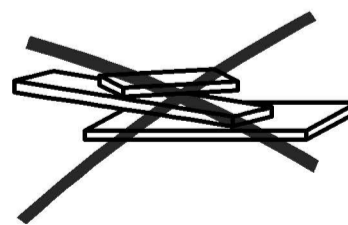
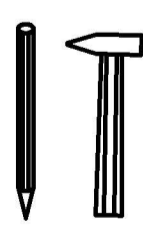
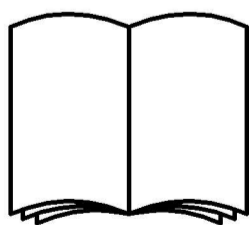
Срок службы мебели - 2 года.

Предприятие-изготовитель оставляет за собой право вносить изменения в конструкцию изделия, не ухудшая его конструктивные и эксплуатационные характеристики.

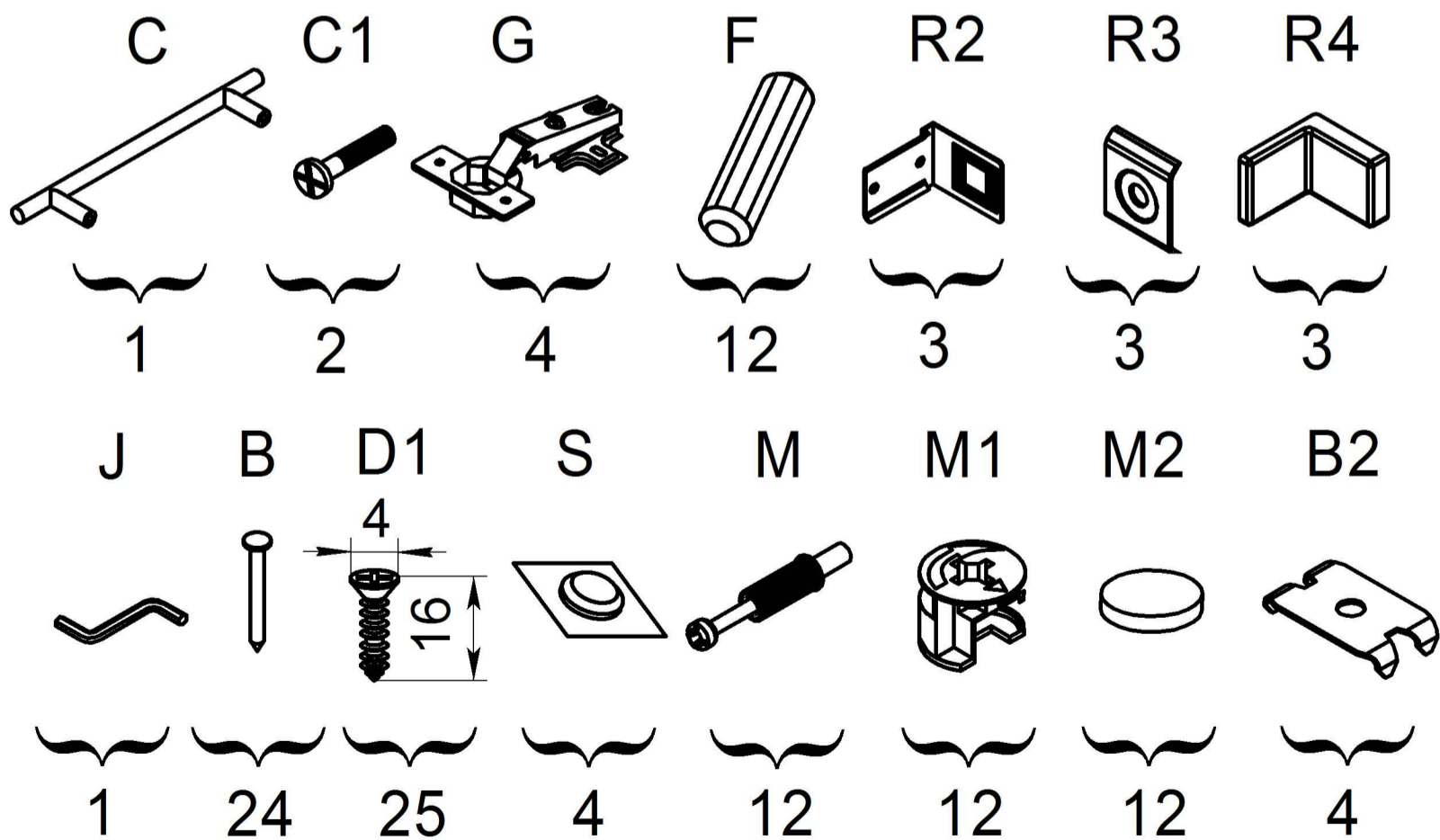
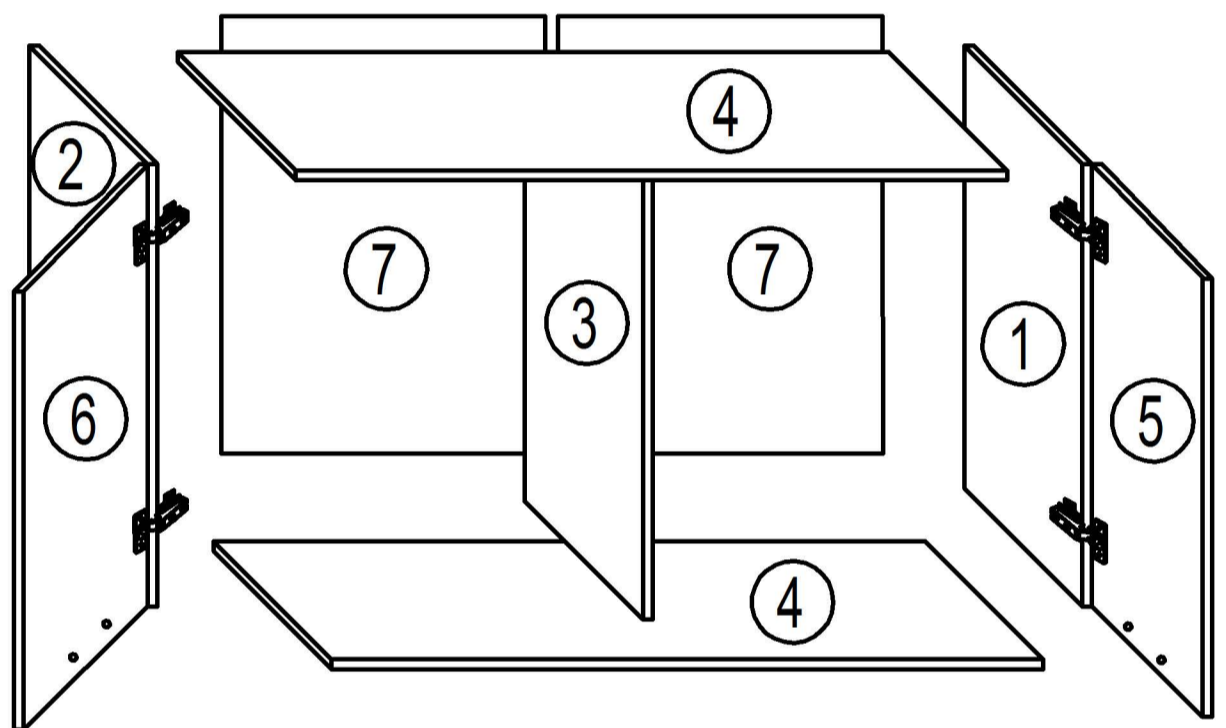
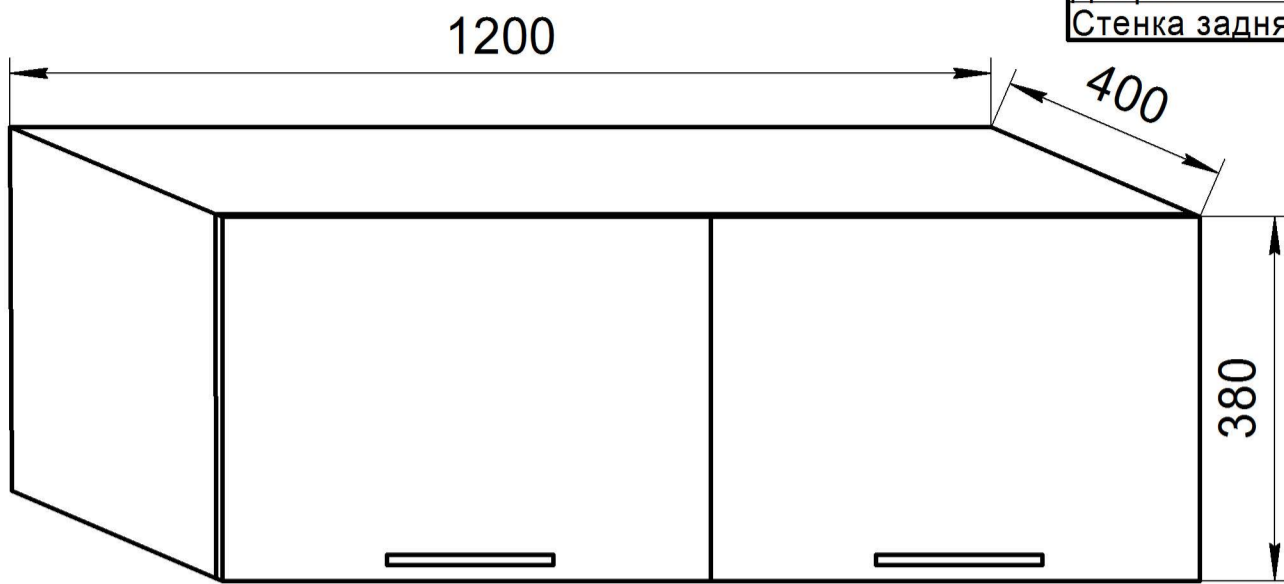
Спасибо за покупку!!!

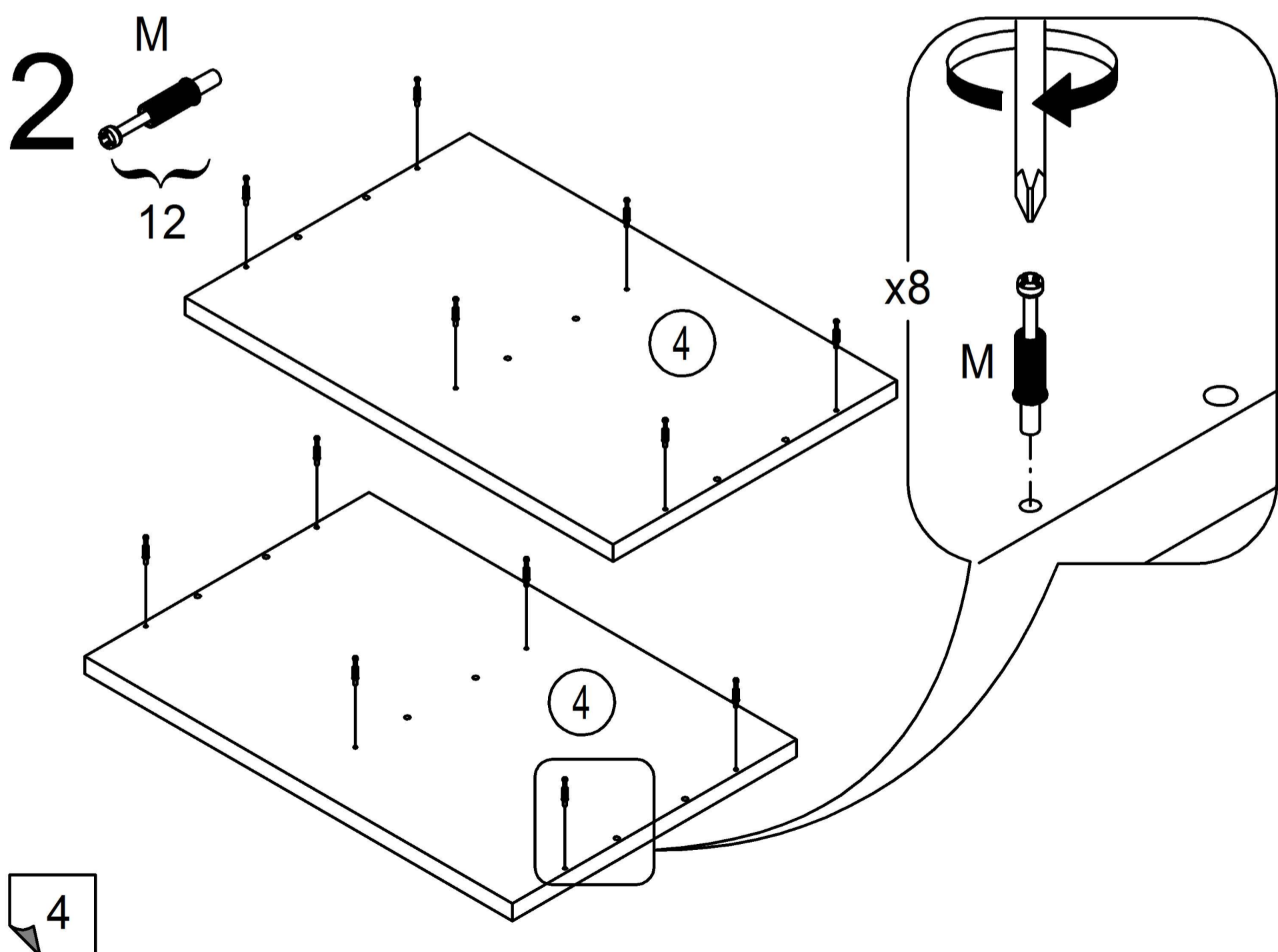
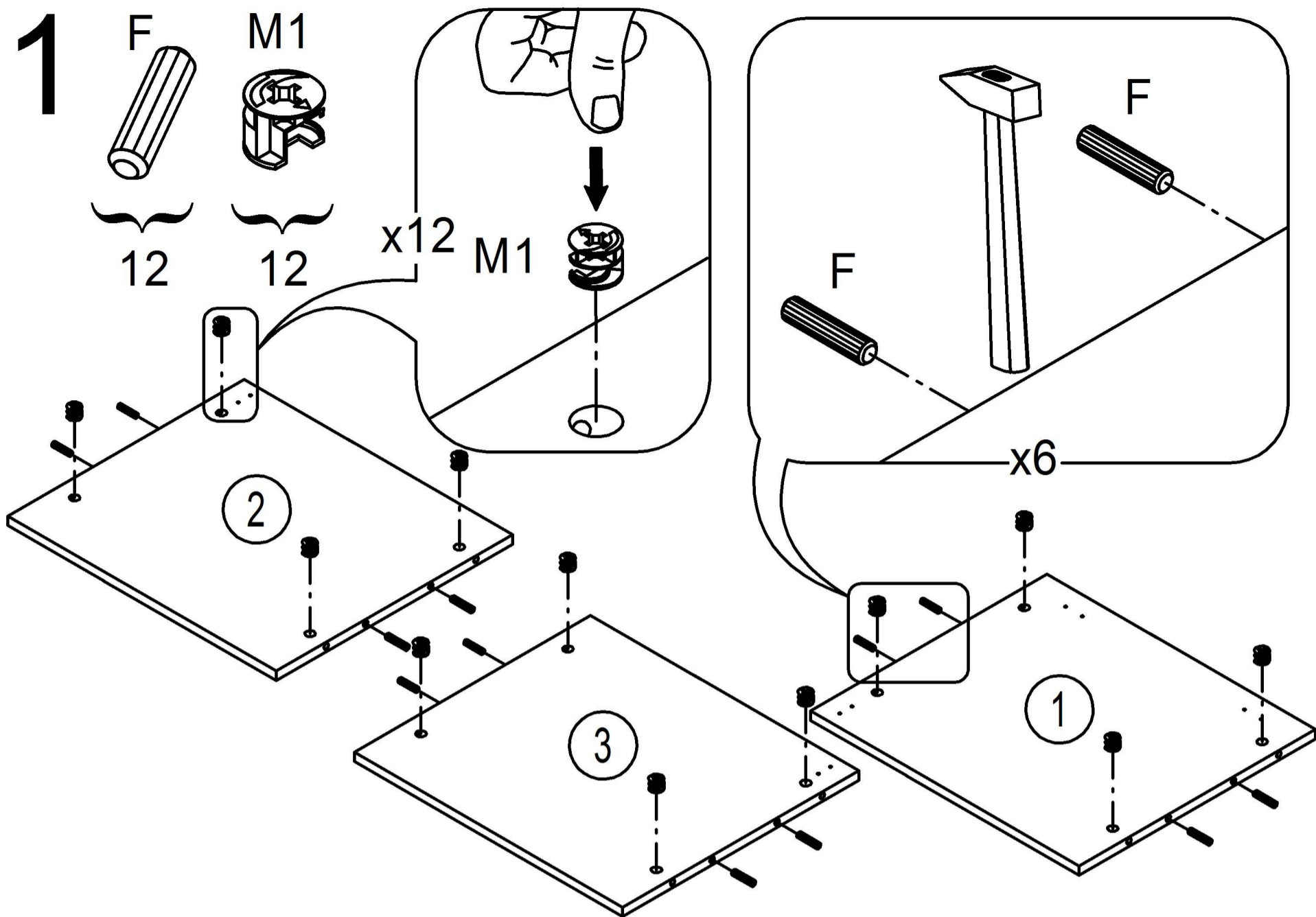
Допустимые нагрузки

| Наименование показателя | Значение показателя для мебели бытовой |
|--|--|
| Прочность и деформируемость корпуса: | |
| -циклы нагружения | 600 |
| -деформация, мм, не более | 3 |
| Прочность основания, циклы нагружения | 500 |
| Прогиб свободнолежащих полок в расчете на 1 м длины, мм, не более | 5 |
| Прочность полкодержателей, циклы нагружения | 10 |
| Прочность нижних и верхних щитов под действием нагрузки, час без разрушения | 24 |
| Жесткость крепления дверей с вертикальной осью вращения. характеризующаяся остаточной деформацией, мм, не более: накладной | 2,5 |
| Прочность крепления двери с горизонтальной осью вращения, циклы нагружения: | 10 |
| -деформация под нагрузкой, мм, не более | 50 |
| -остаточная деформация, мм, не более | 20 |
| Долговечность крепления, циклы нагружения | 5000 |
| Долговечность ящиков: | |
| -циклы нагружения, | 20000 |
| При этом прогиб, мм, не более | 5 |
| Прогиб эталонной стационарной штанги длиной 1 м, мм, не более | 8 |

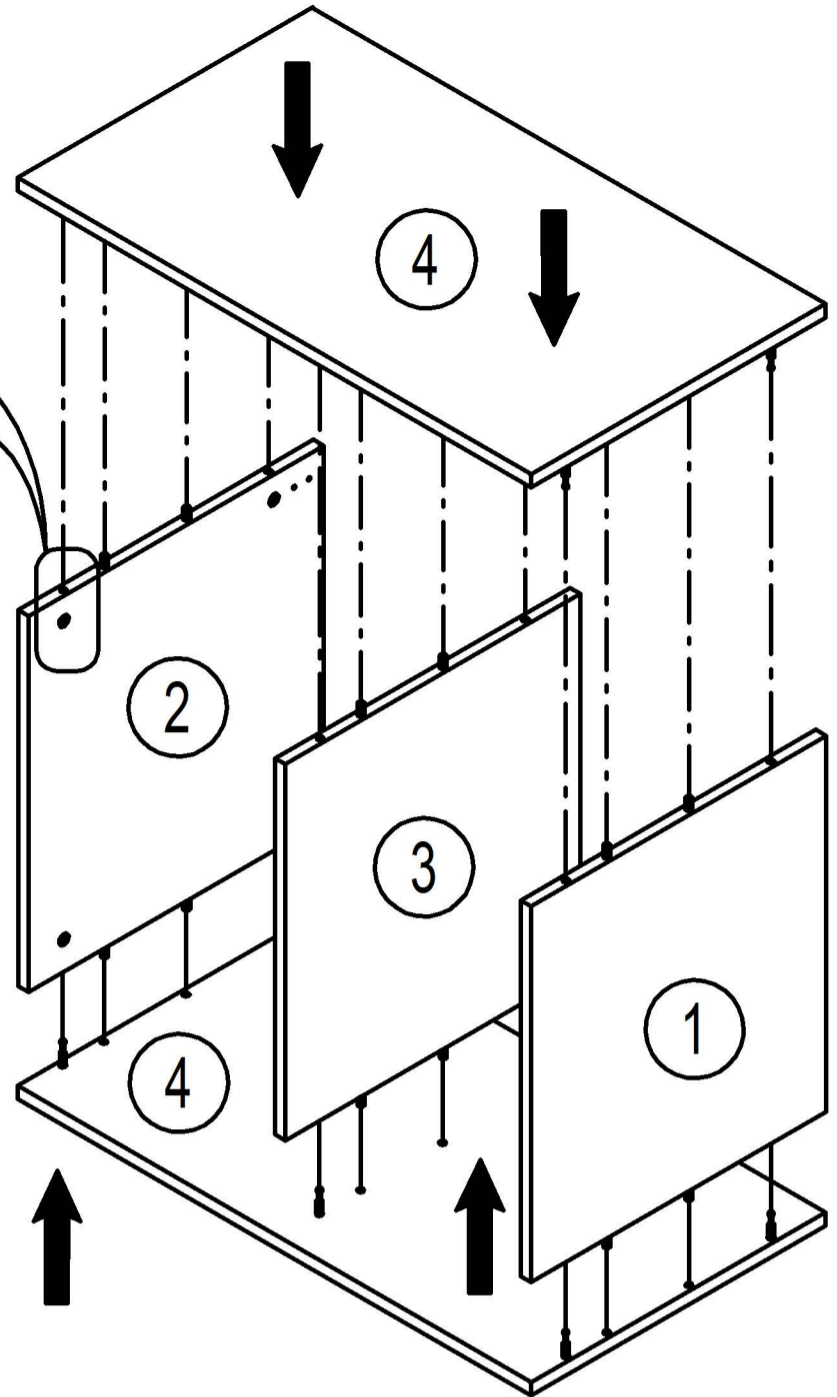
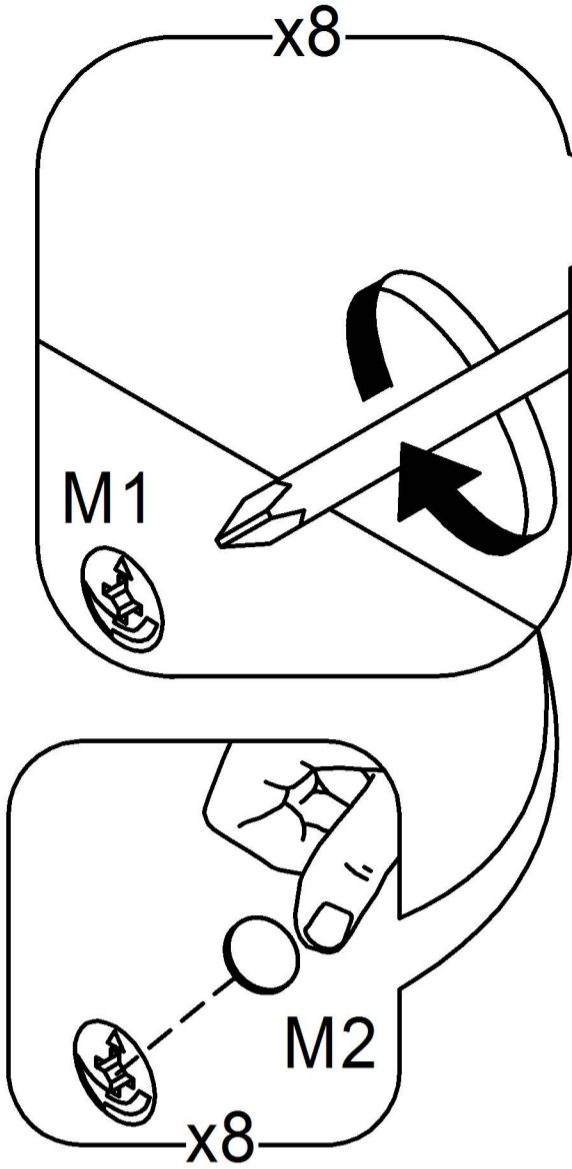
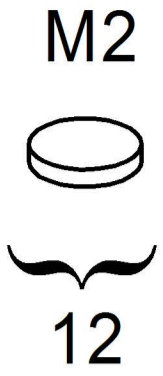


| Наименование детали | № | а х в х с | п |
|-----------------------|---|-------------|---|
| Стенка вертикальная | 1 | 348x384x16 | 1 |
| Стенка вертикальная | 2 | 348x384x16 | 1 |
| Стенка вертикальная | 3 | 348x384x16 | 1 |
| Стенка горизонтальная | 4 | 1200x384x16 | 2 |
| Дверь | 5 | 380x598x16 | 1 |
| Дверь | 6 | 380x598x16 | 1 |
| Стенка задняя ДВП | 7 | 597x378x3.2 | 2 |

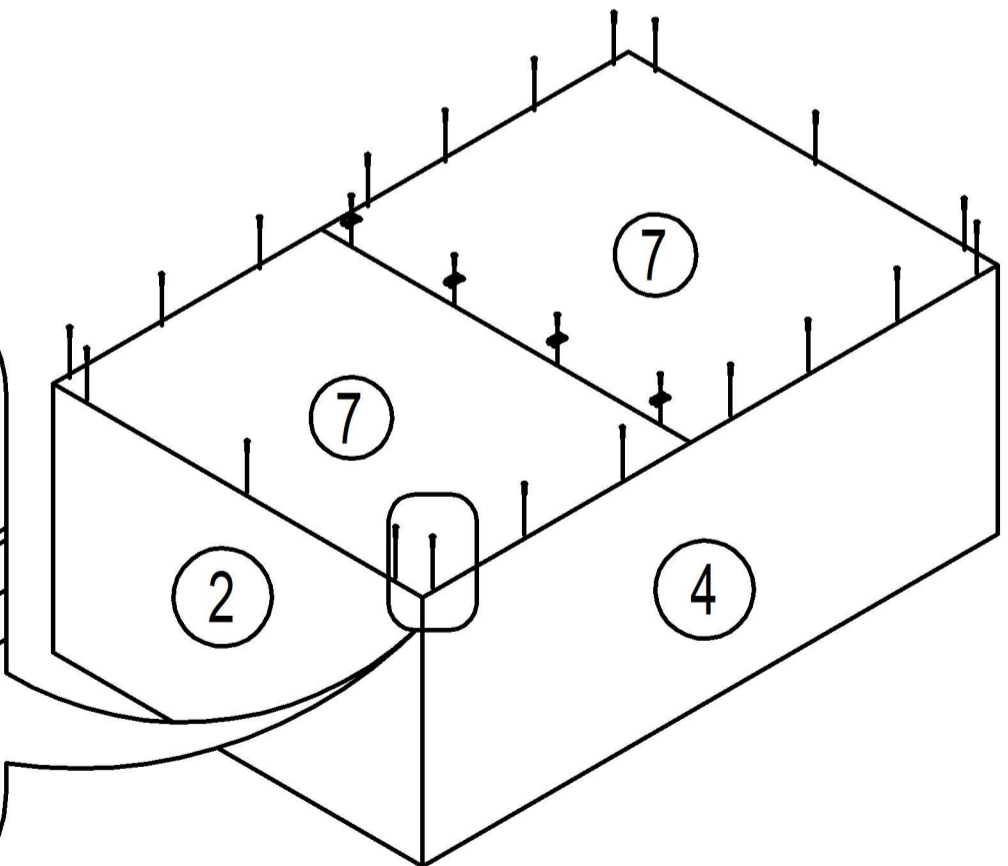
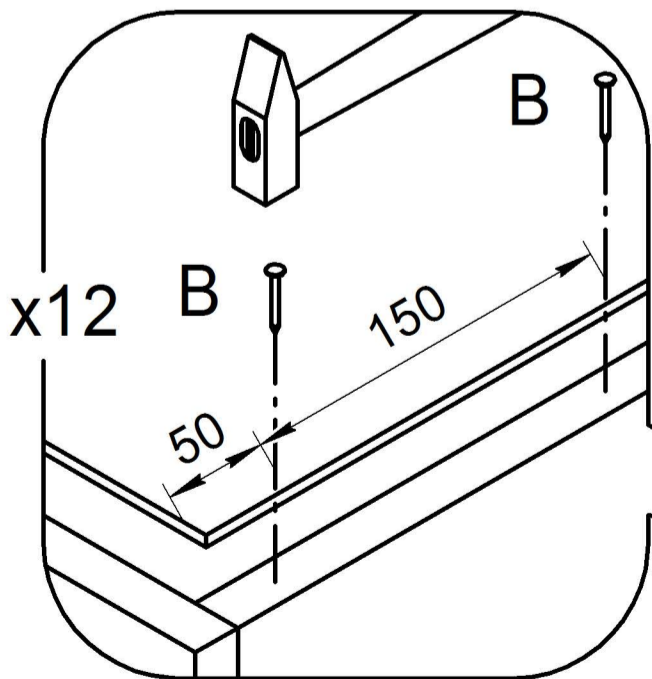
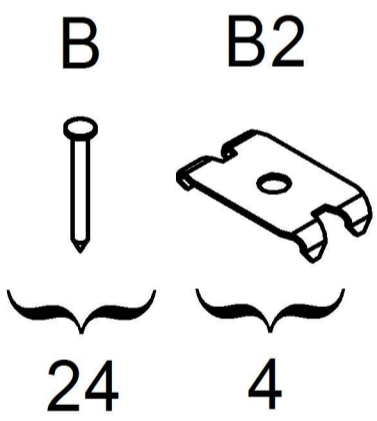




3

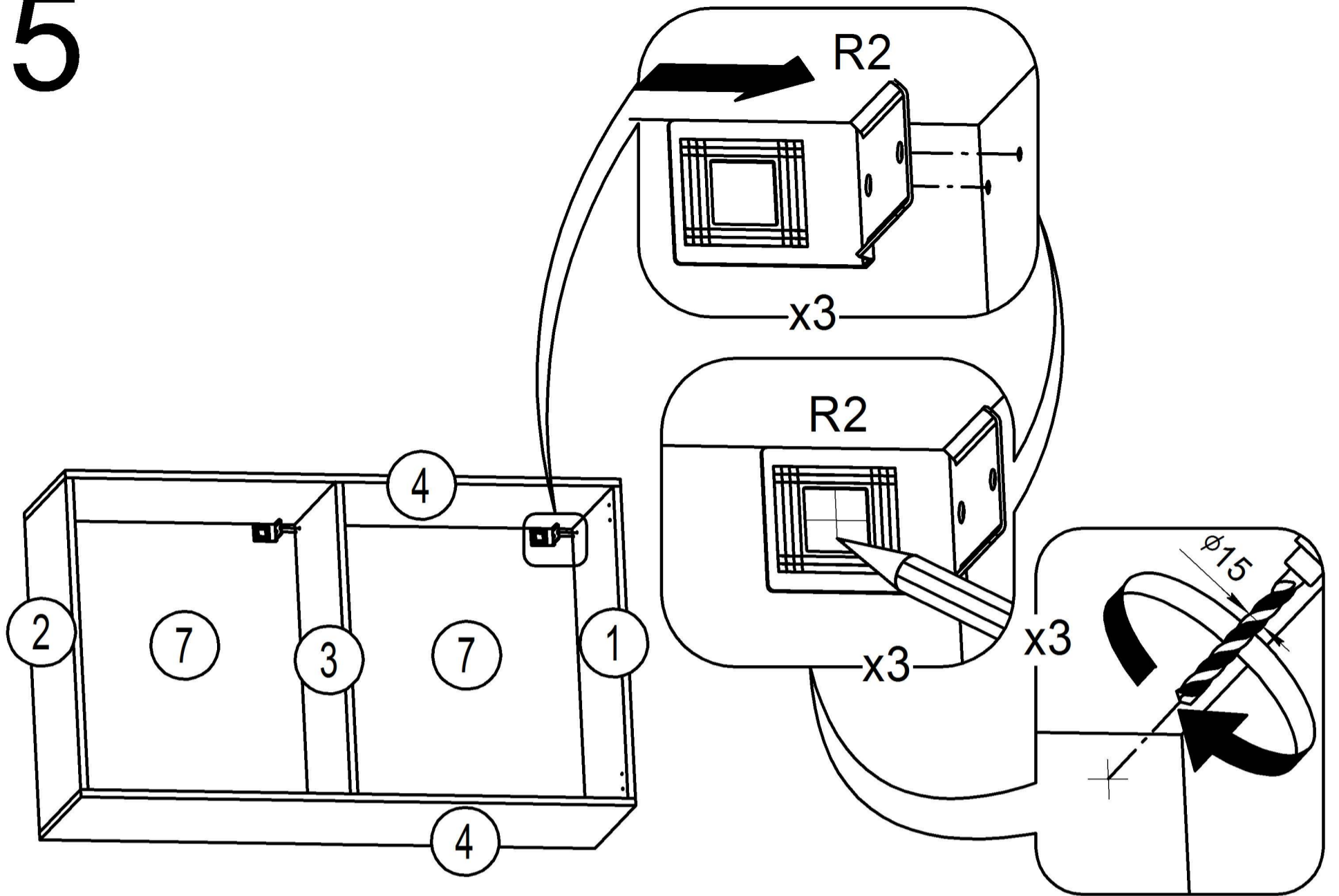


4

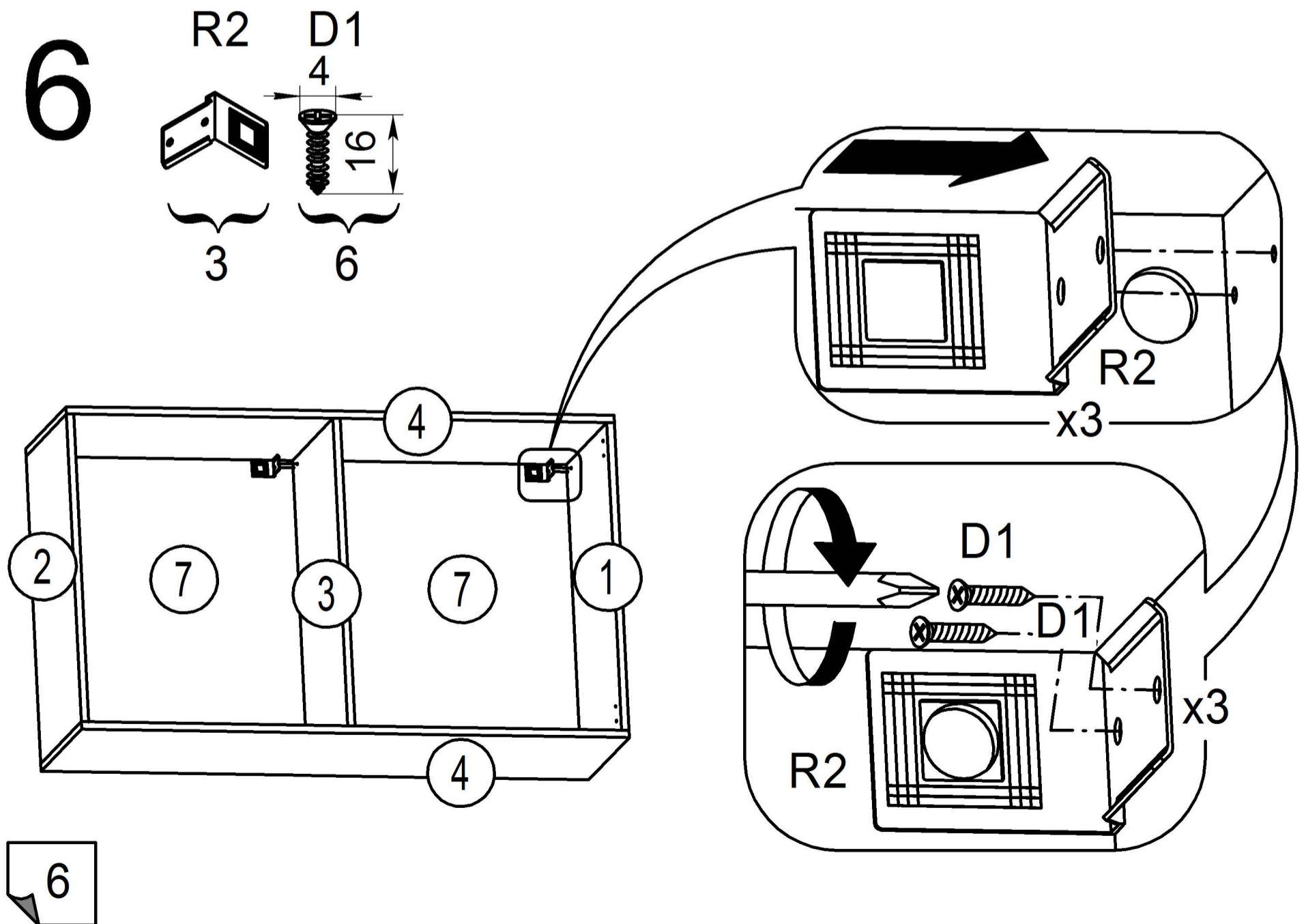


5

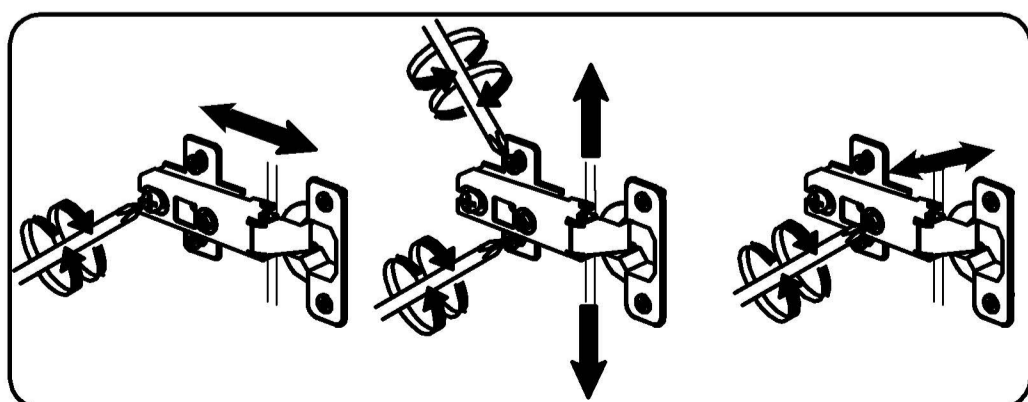
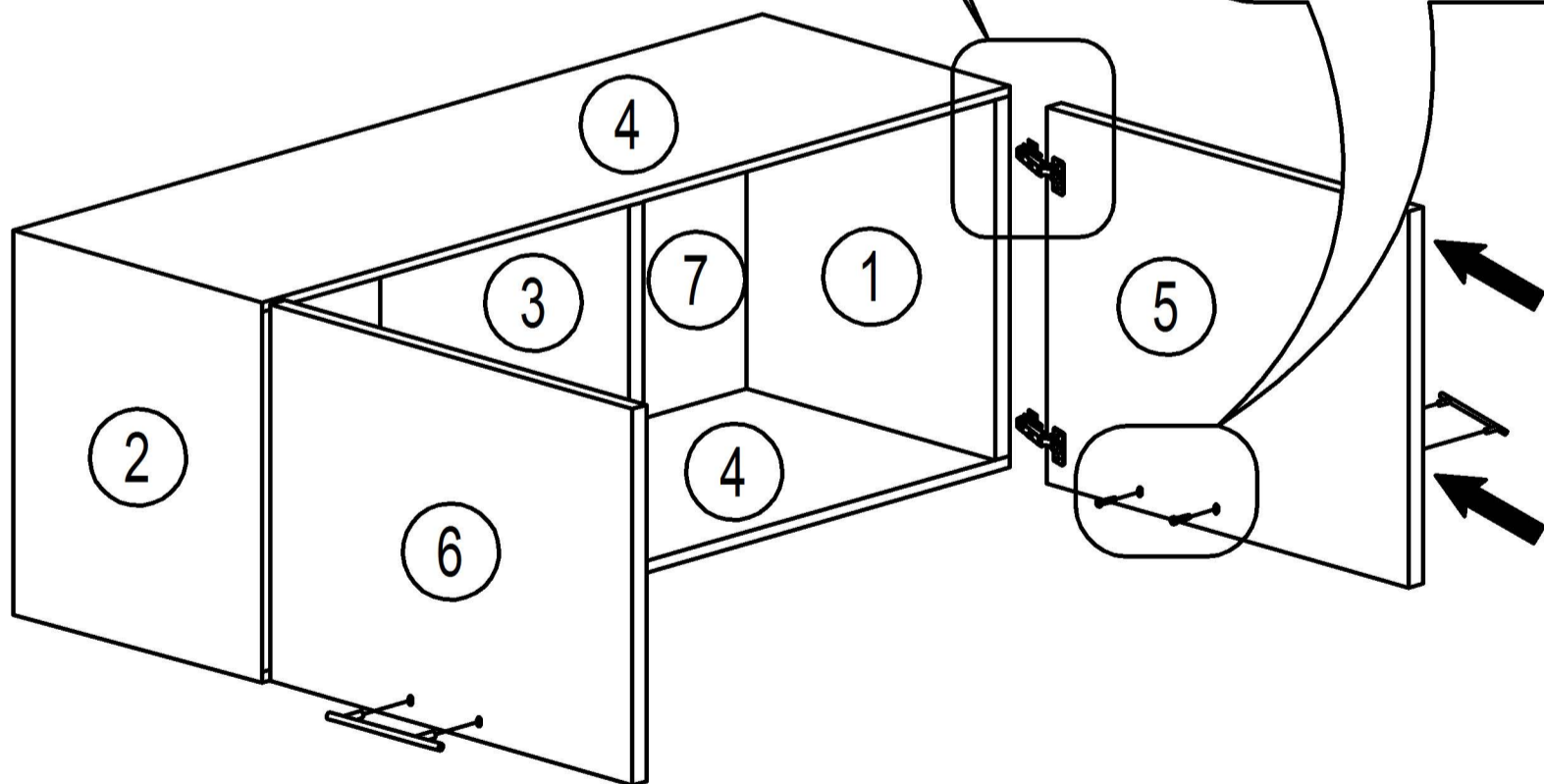
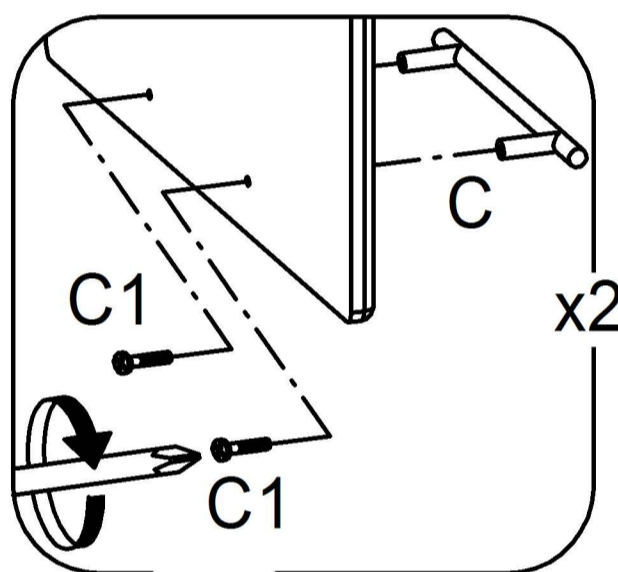
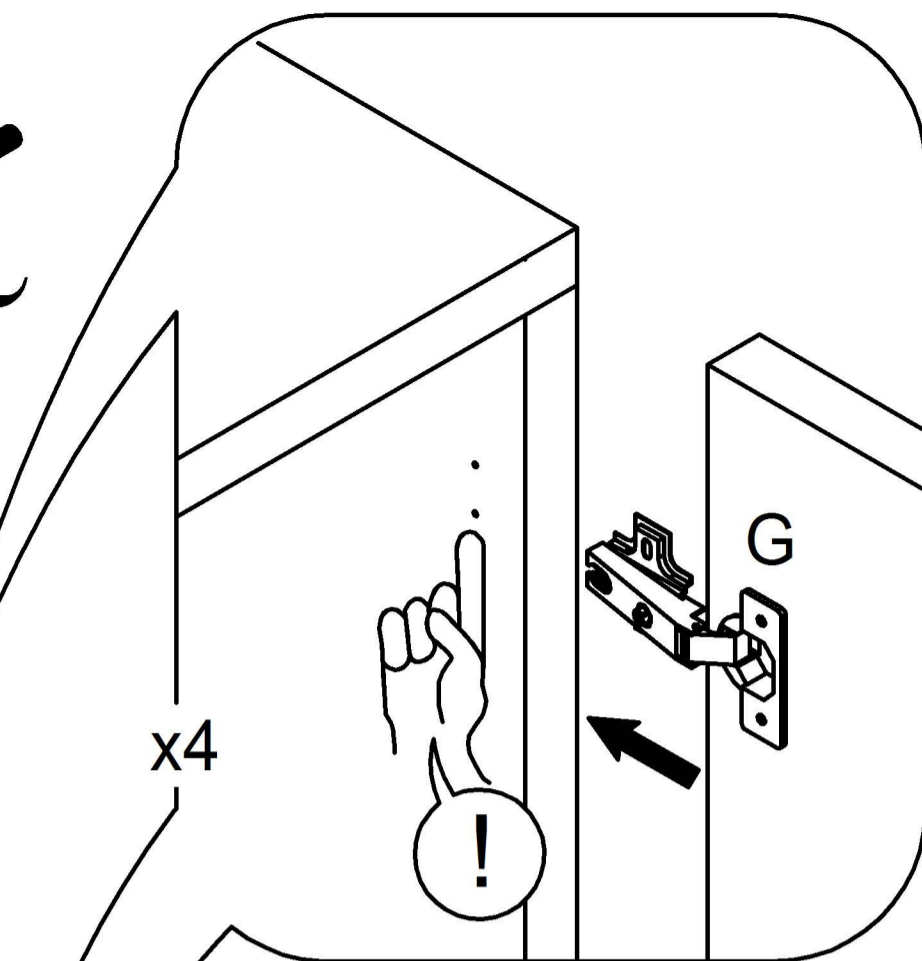
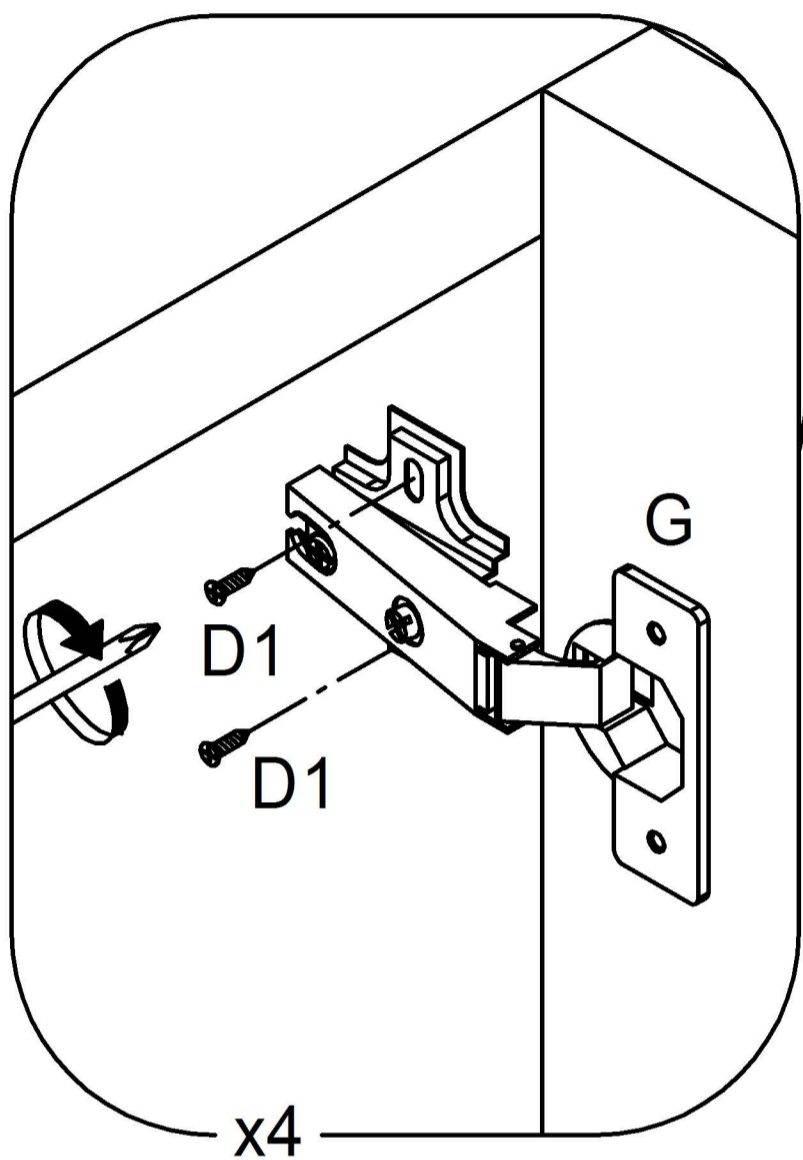
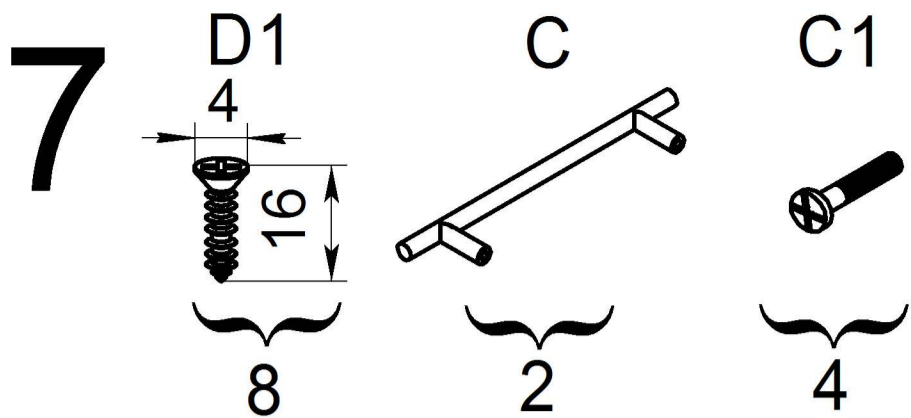
5



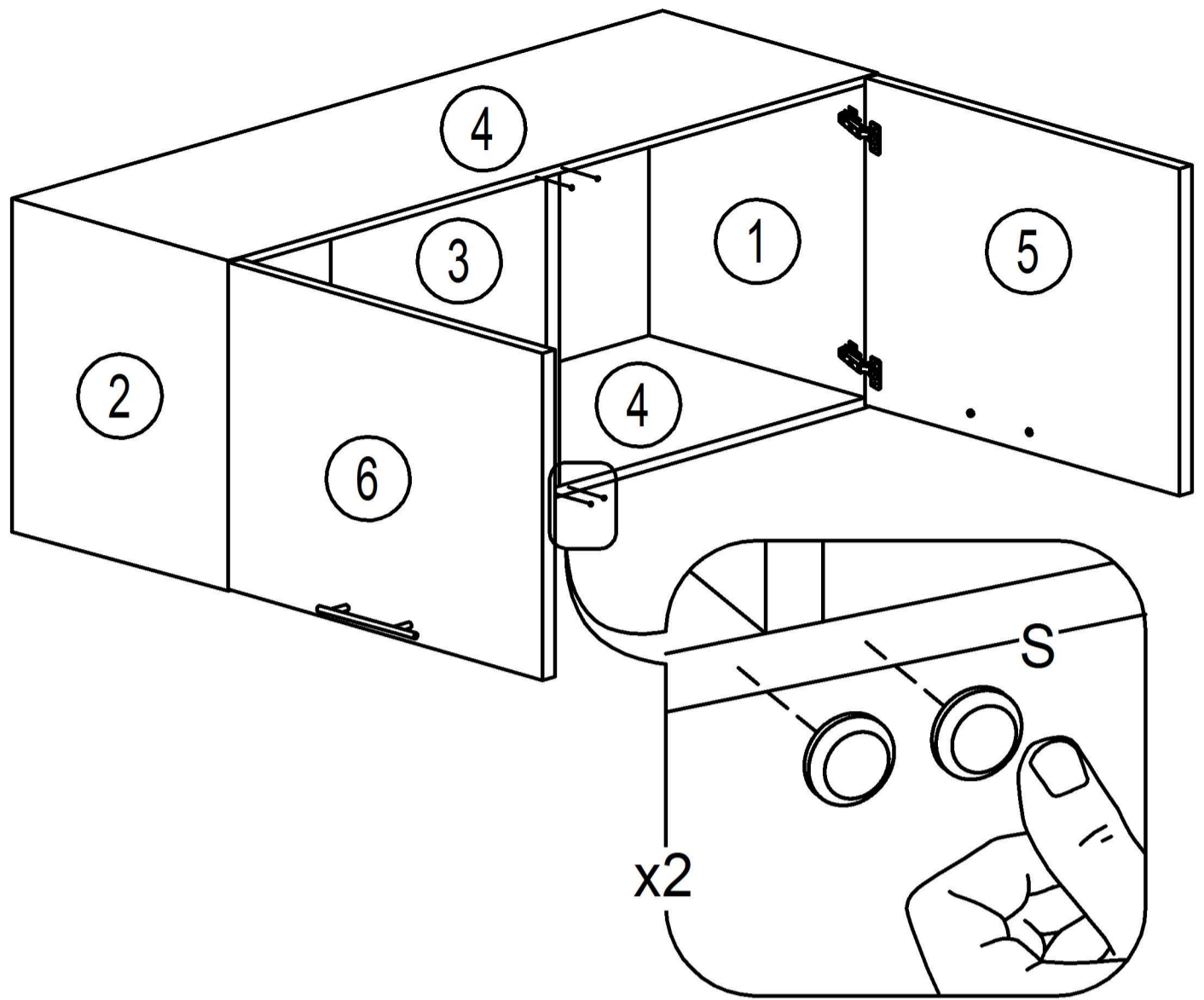
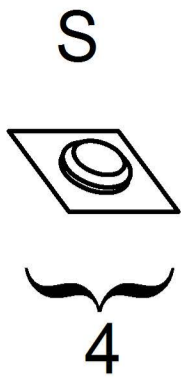
6



6



8



EAC

