

# NIKOLETTI GOLD mod.1

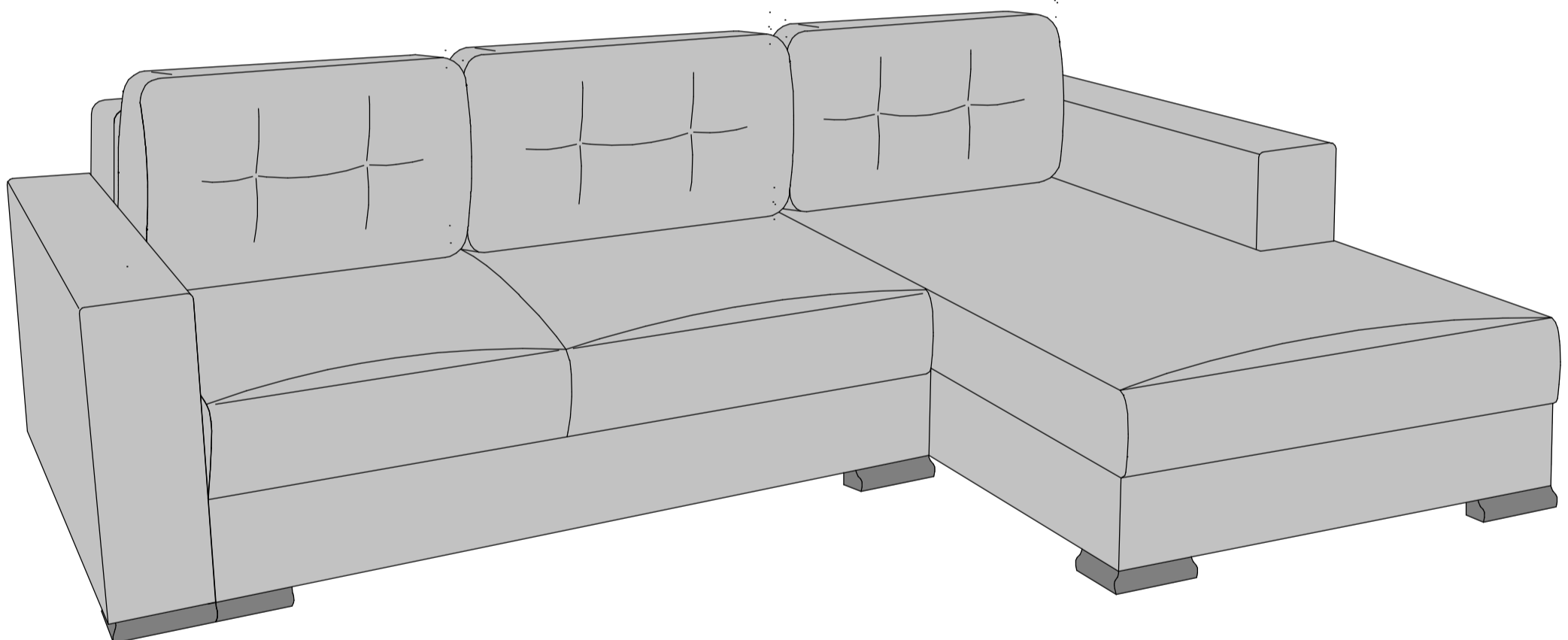
INDEPENDENT SPRING BLOCK

corner sofa-bed

# НИКОЛЕТТИ ГОЛД мод.1

НЕЗАВИСИМЫЙ ПРУЖИННЫЙ БЛОК

ДИВАН-КРОВАТЬ УГЛОВОЙ



### Внимание!

Изделие должно использоваться по назначению. Мебель поставляется в разобранном виде. Сборка изделия осуществляется в соответствии с прилагаемой инструкцией.

### ?Atencion!

El mueble debe ser usado de acuerdo con las prescripciones del manual de uso y mantenimiento. El mueble viene desmontado. El montaje se efectua segun el manual de instrucciones que viene adjunto

### Attention!

The product must be used only by the prescription. Furniture comes unassembled. Please be sure to follow the instructions for proper assembly.

### Uwaga!

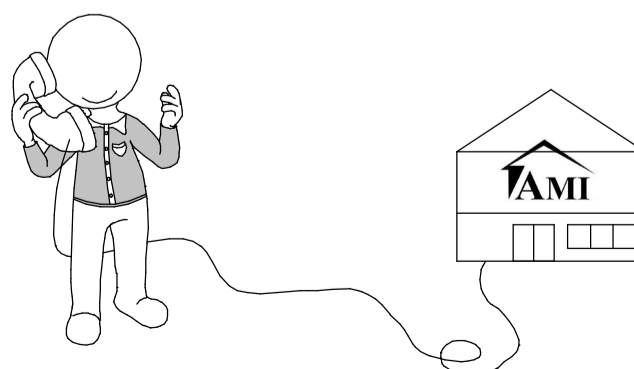
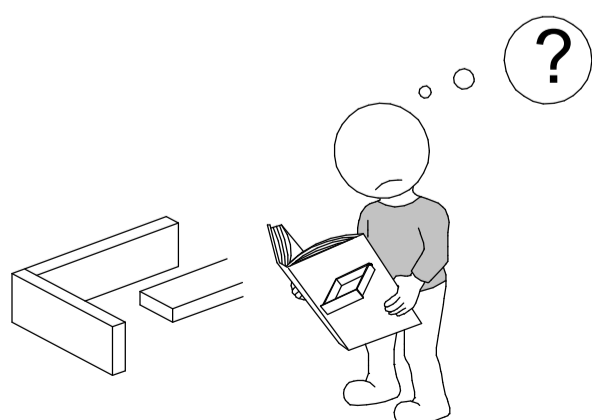
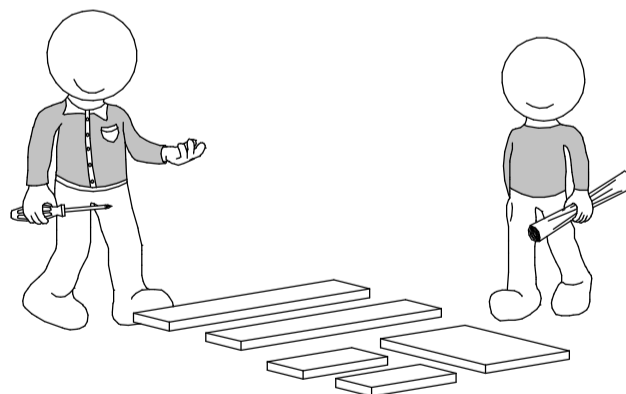
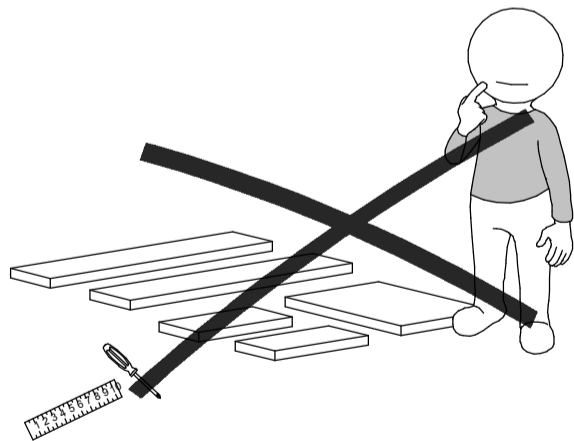
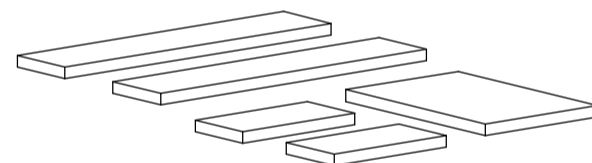
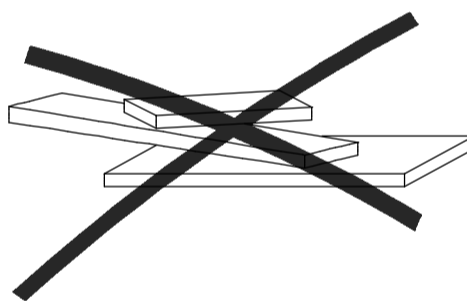
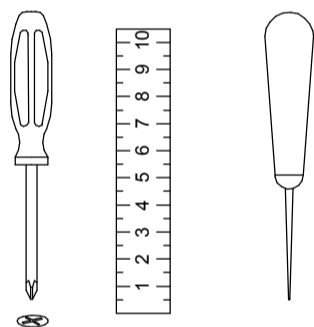
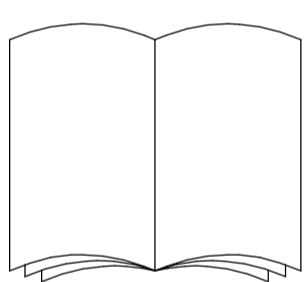
Produkt powinien byc stosowany zgodnie z jego przeznaczeniem. Meble sa dostarczane niezmontowane. Montaz mebli odbywa sie zgodnie z zalaczona instrukcja.

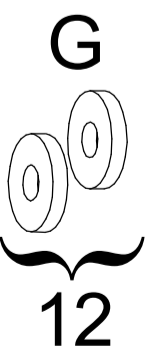
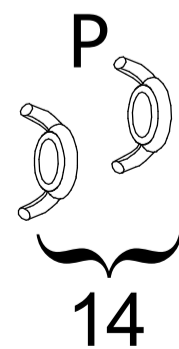
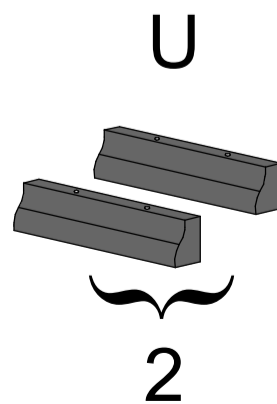
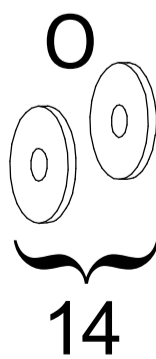
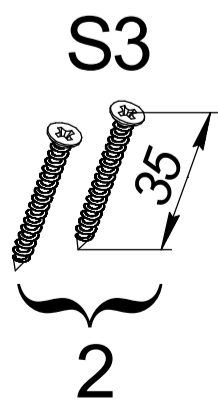
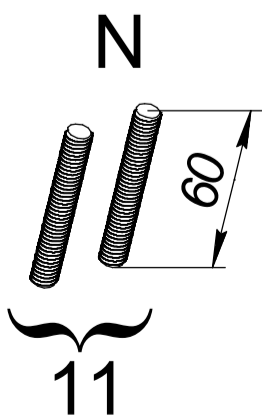
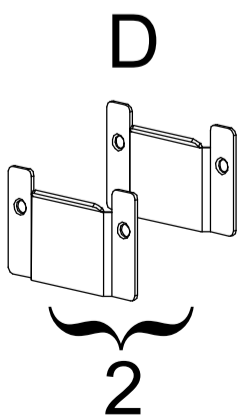
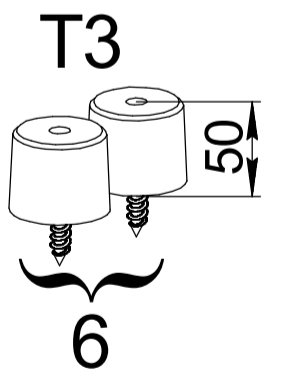
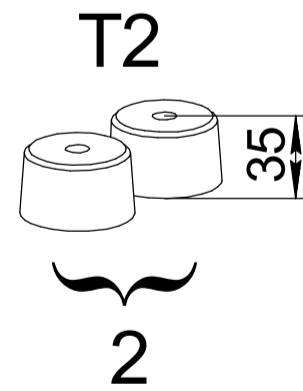
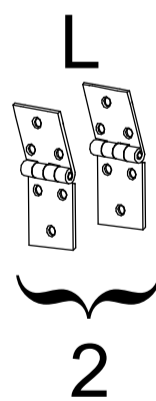
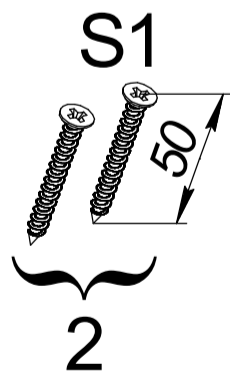
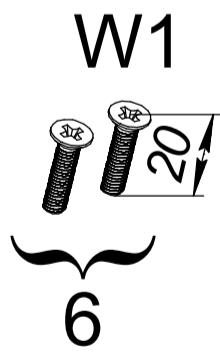
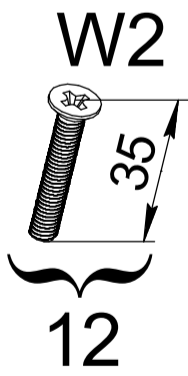
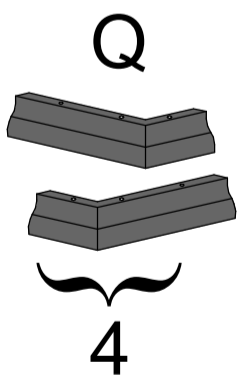
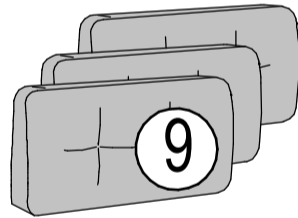
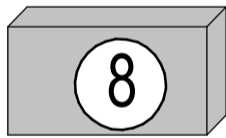
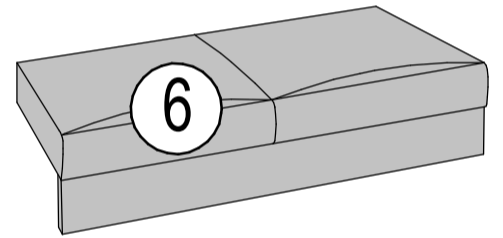
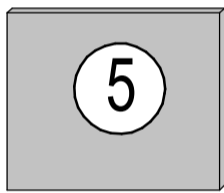
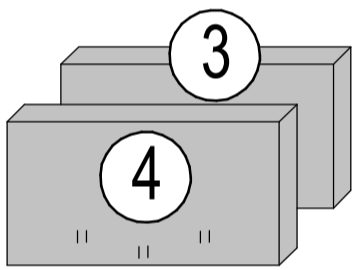
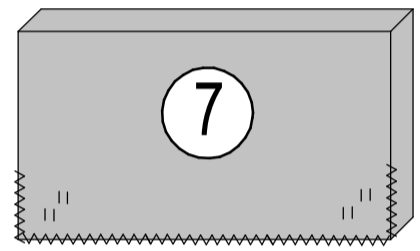
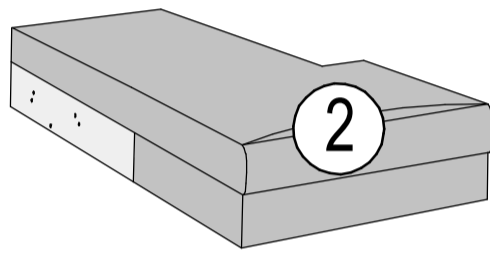
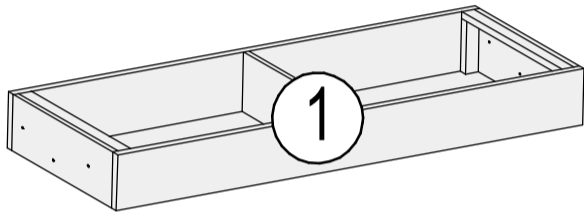
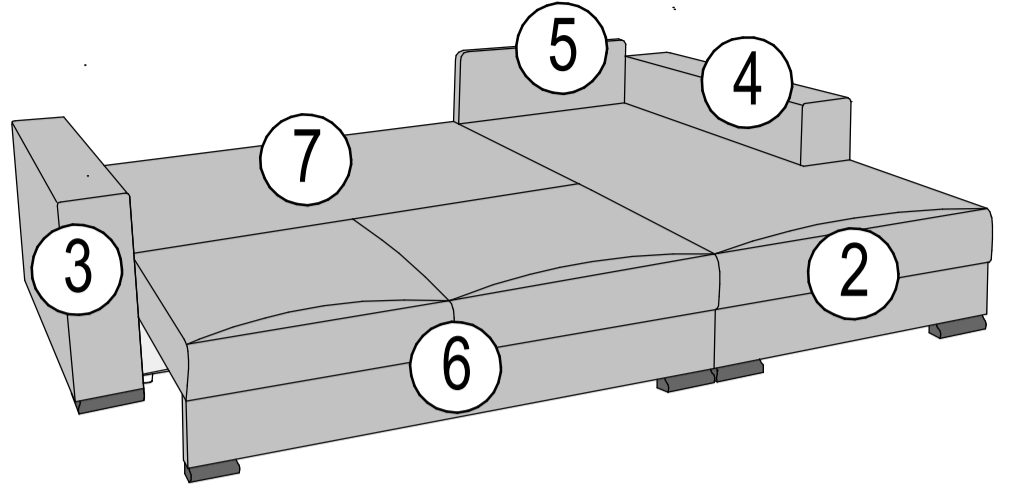
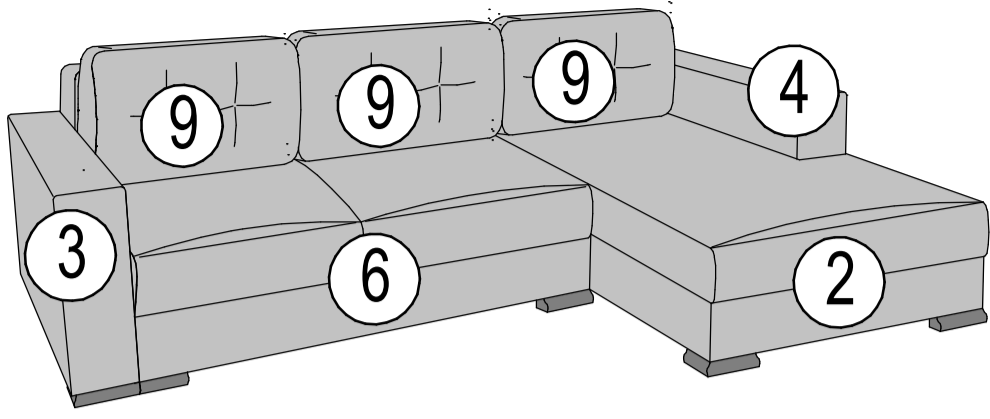
### Achtung!

Die Moebelproduktion wird nur bestimmungsmaessig verwendet. Sie wird im auseinandergenommenen Zustand geliefert, der Zusammenbau erfolgt nach der beigelegten Anweisung.

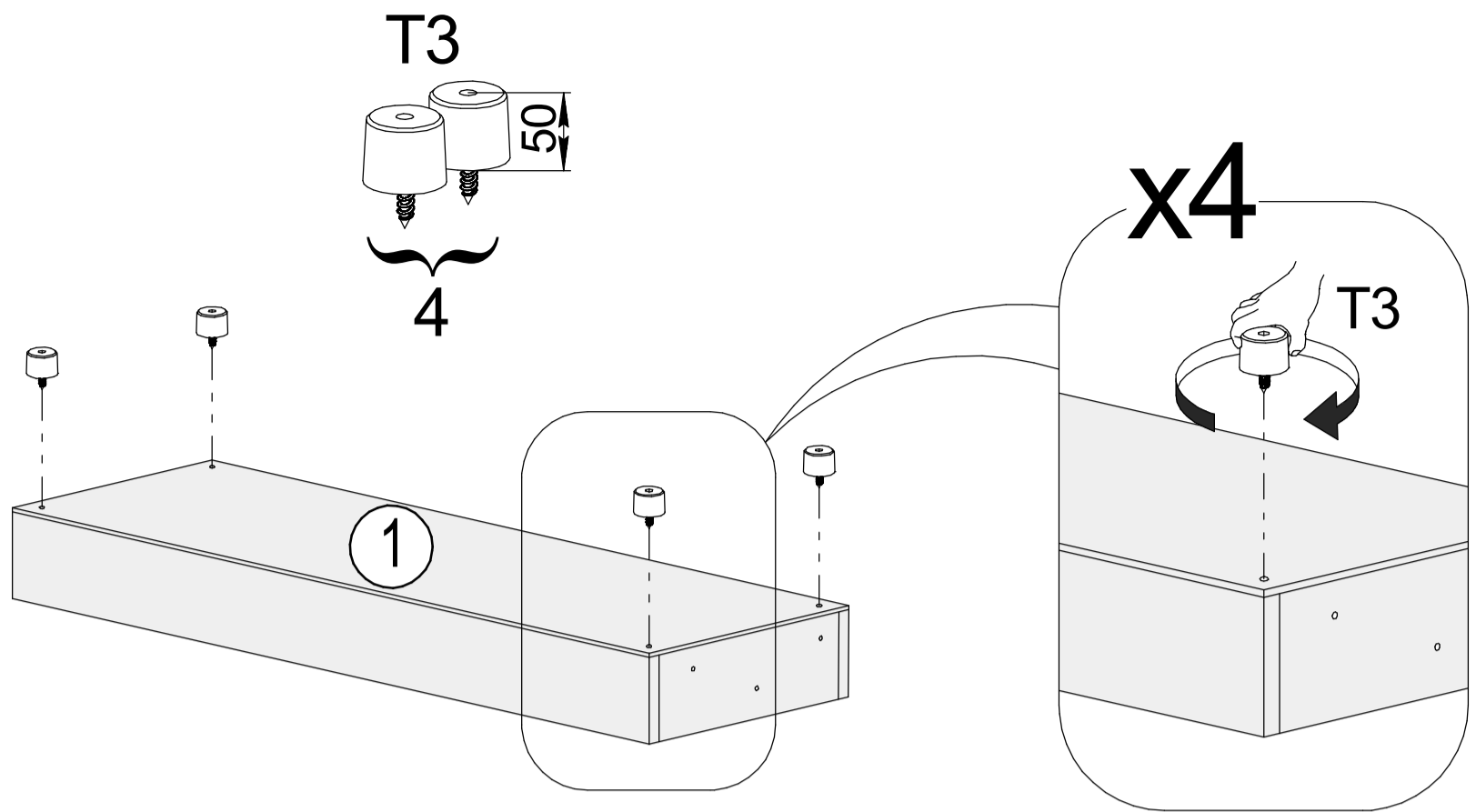
### Attention!

Le produit doit etre utilise conformement a sa destination. Le meuble est fourni demonte. Le montage du produit est exerce conformement aux instructions fournies.

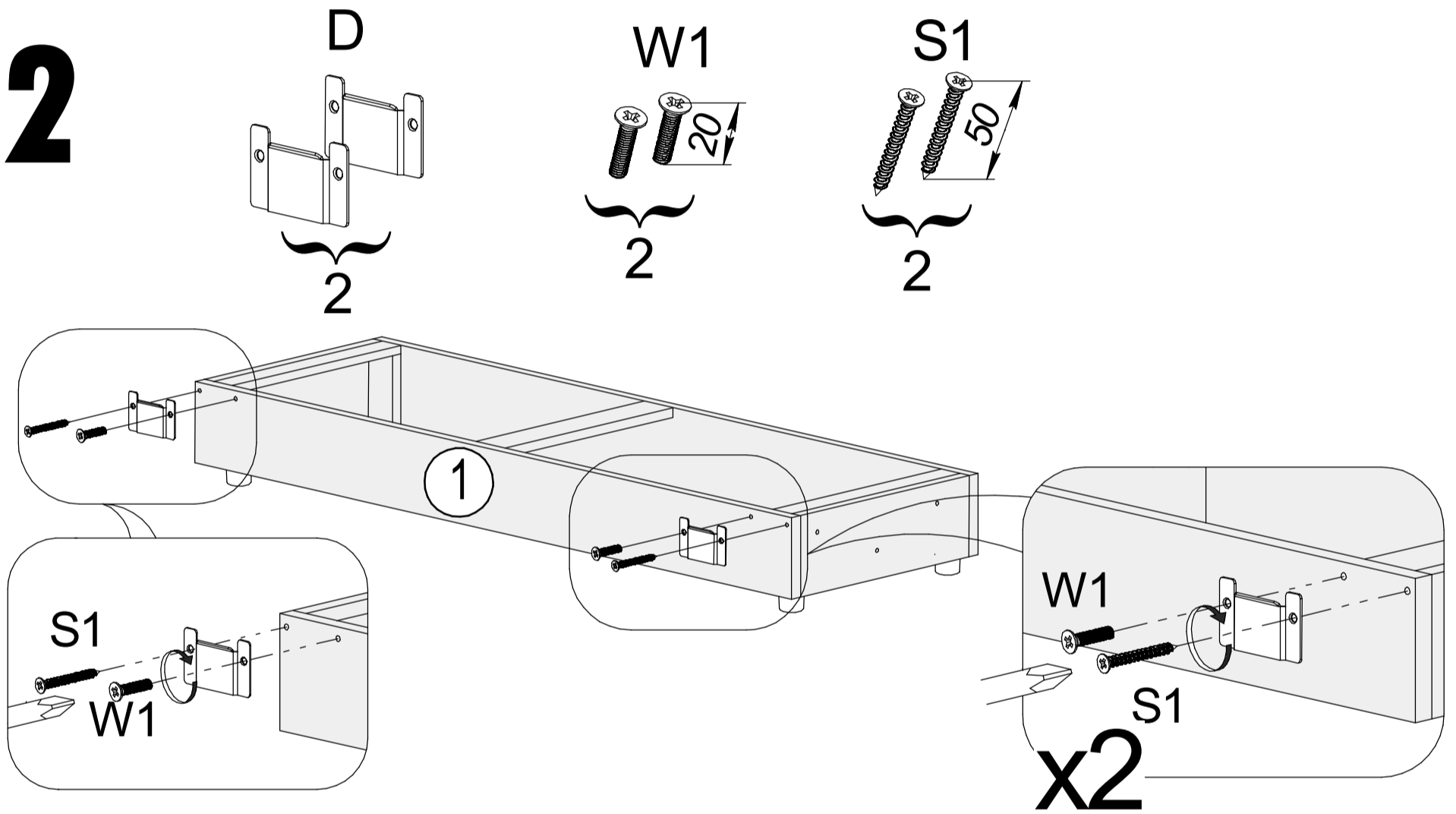




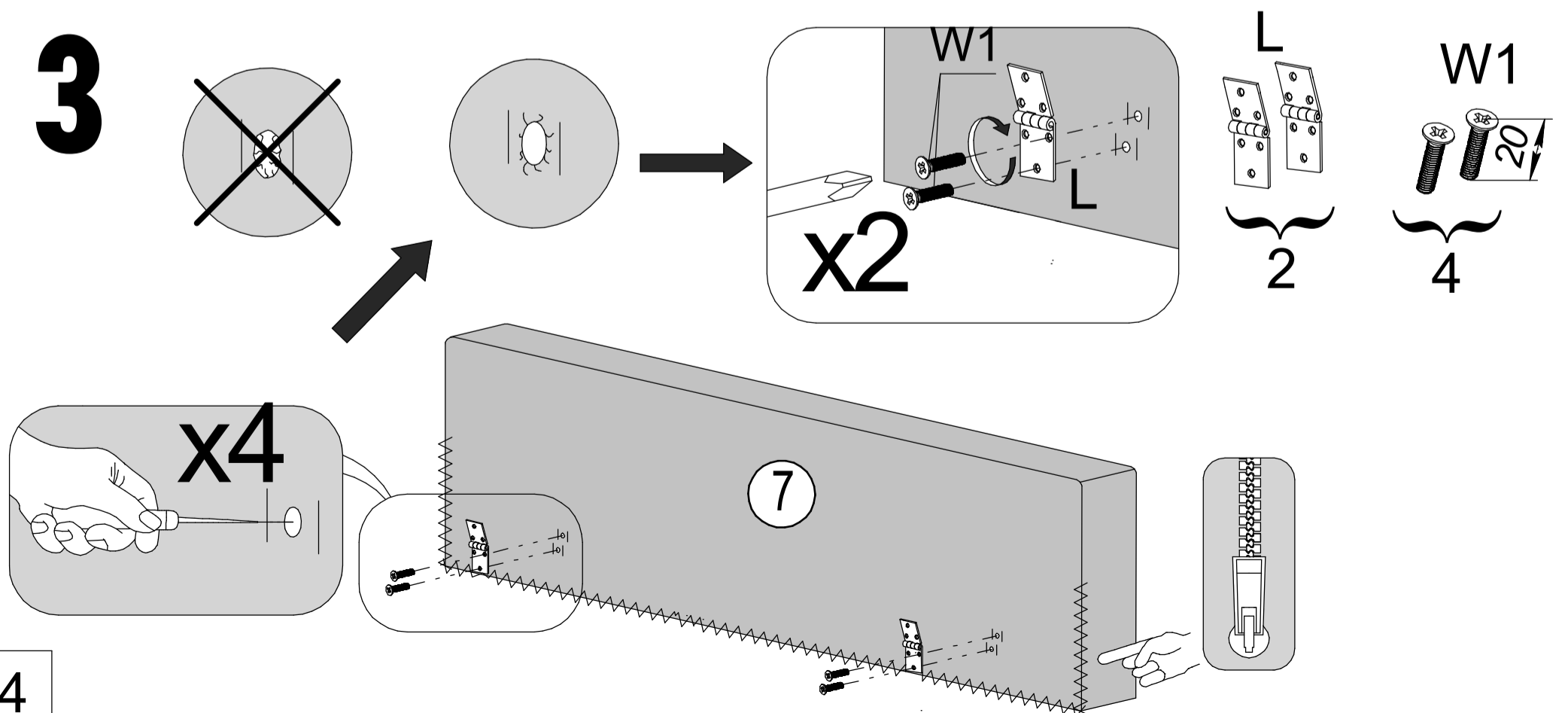
# 1



# 2

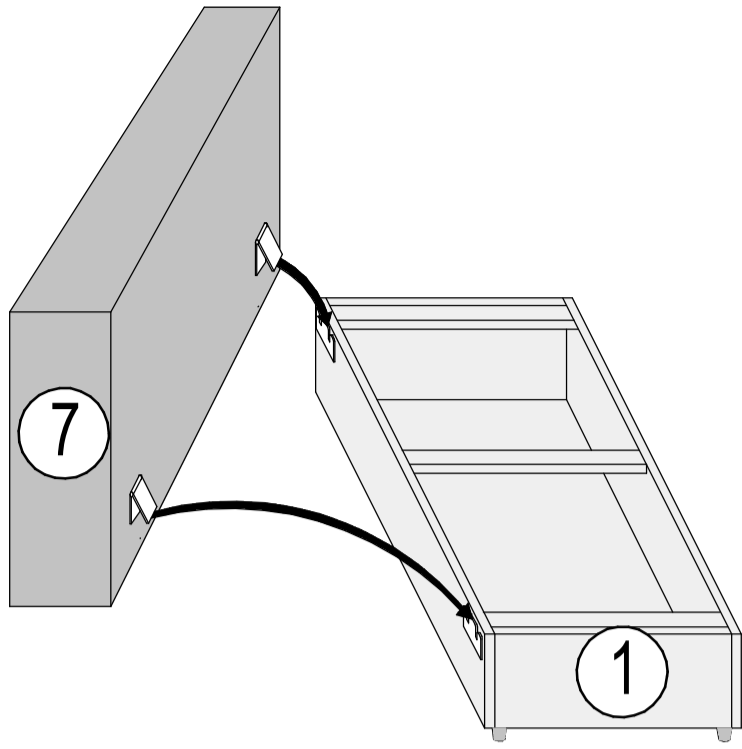


# 3

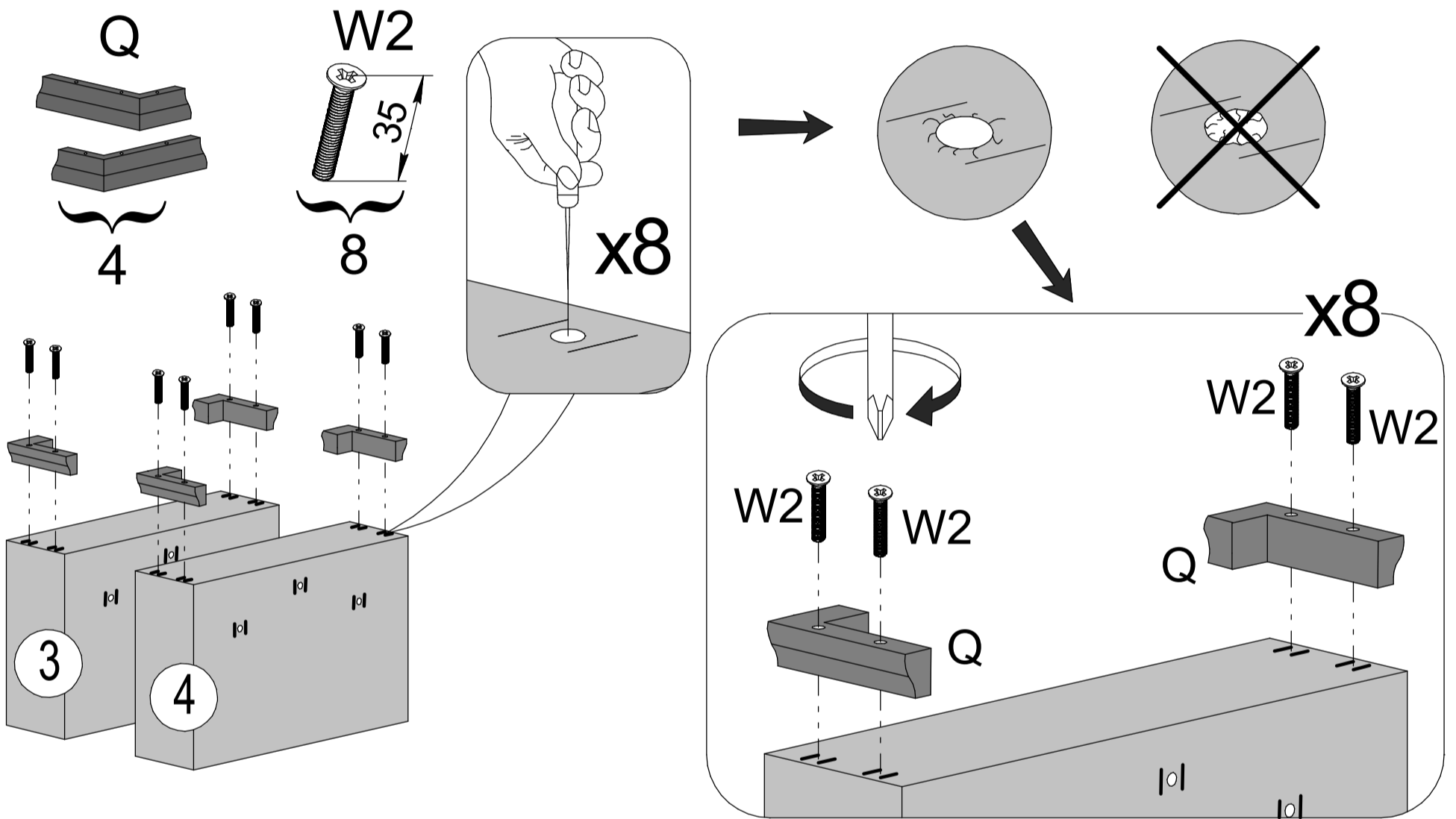


4

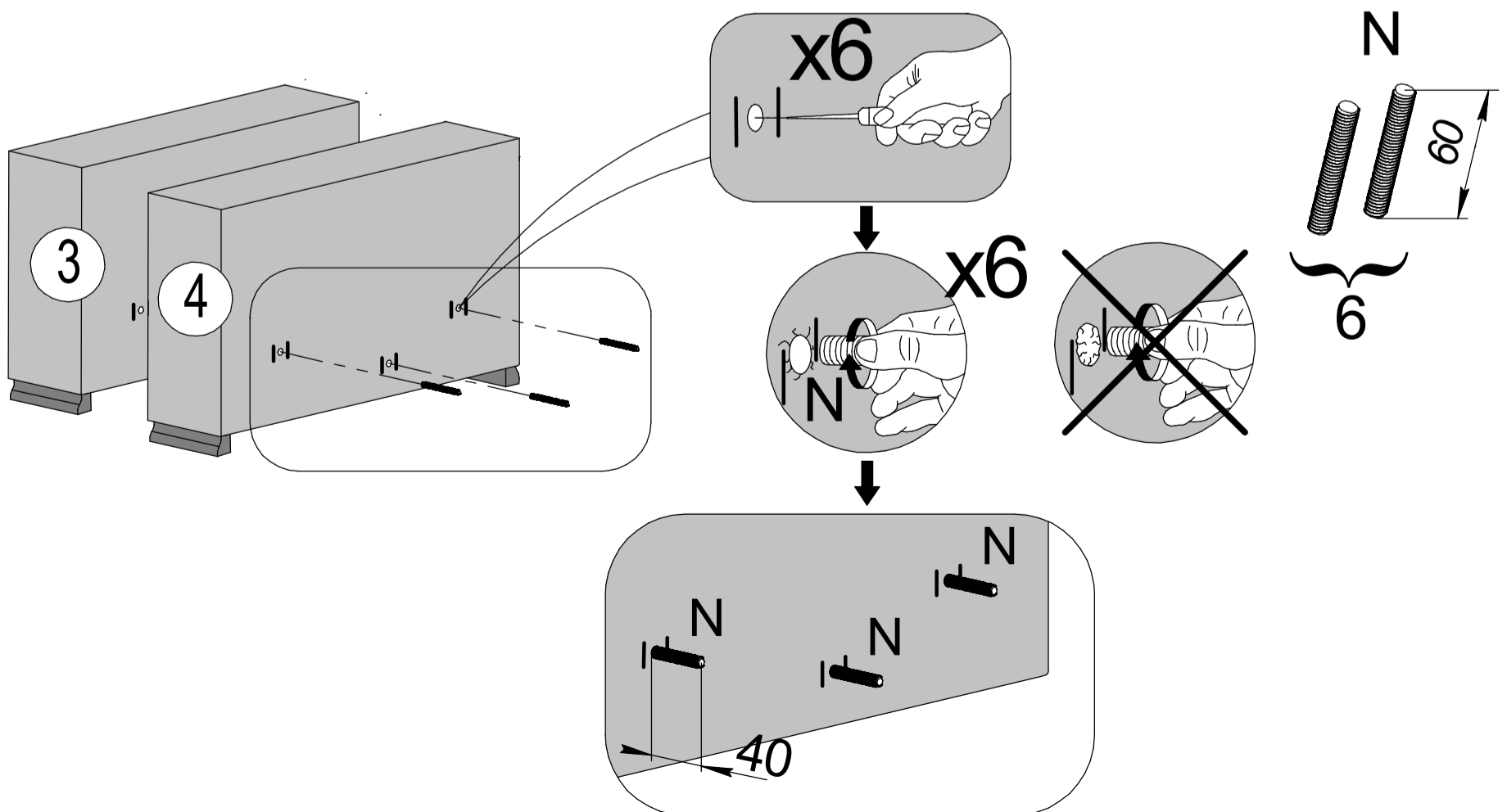
# 4



# 5

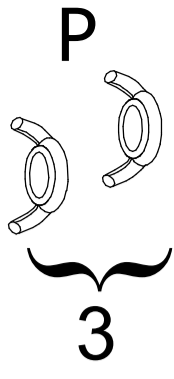
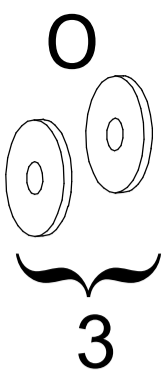


# 6

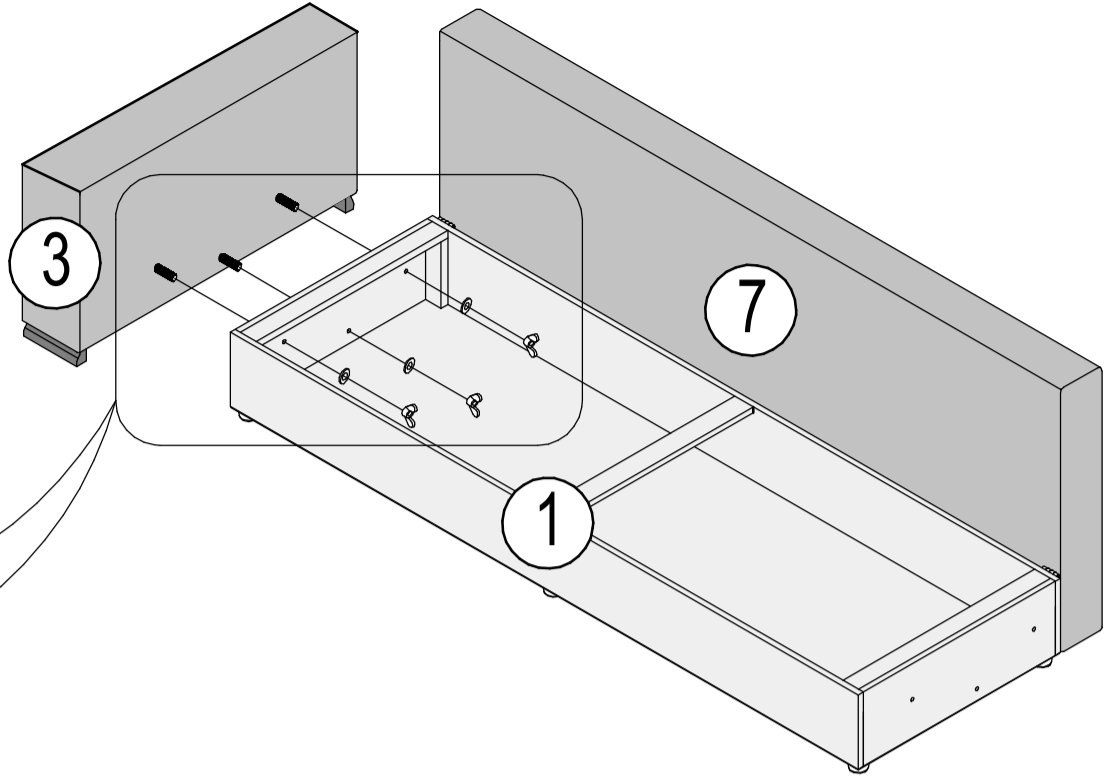
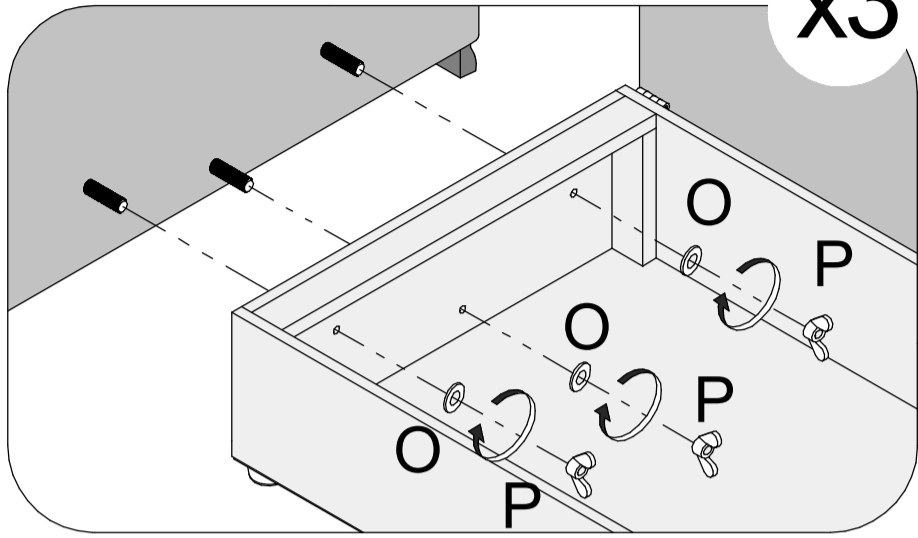


5

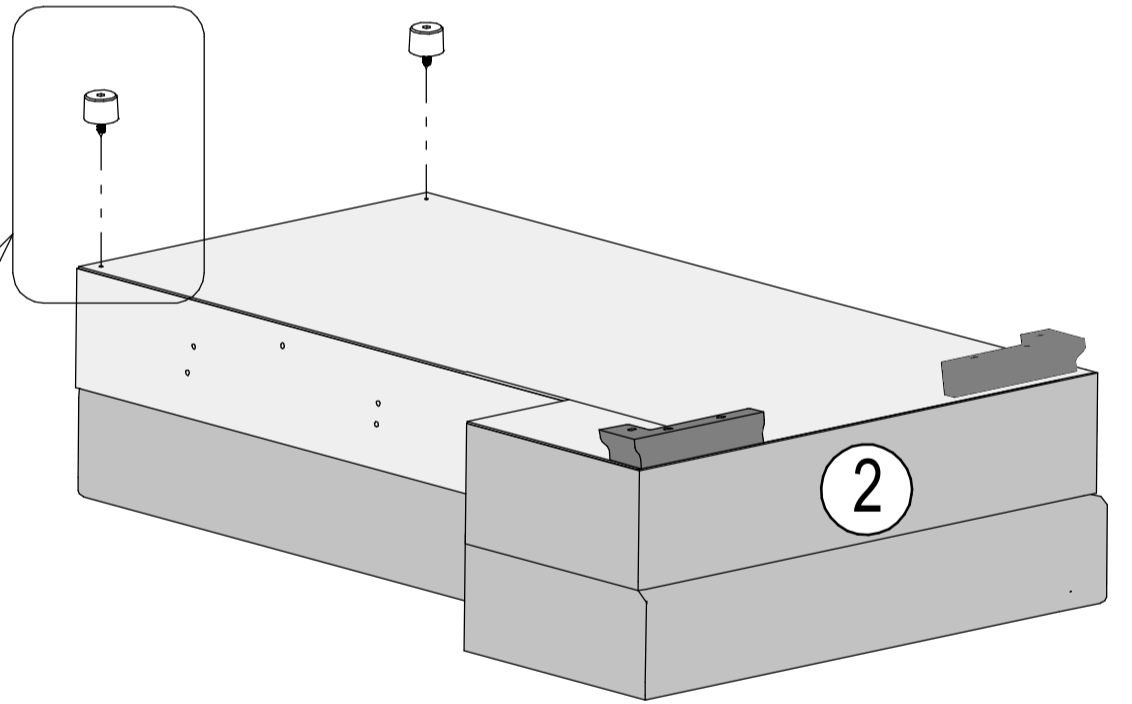
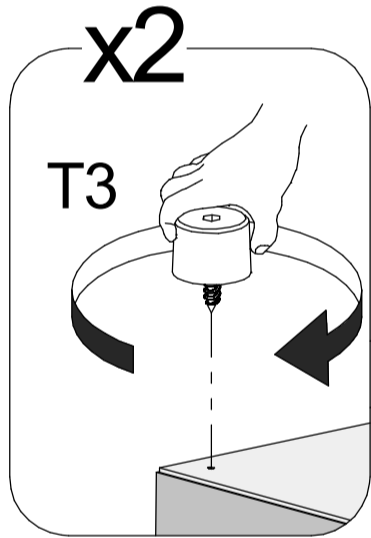
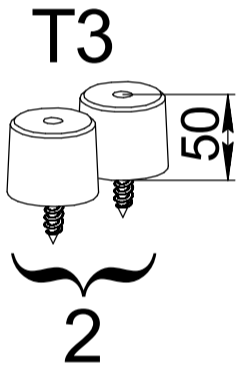
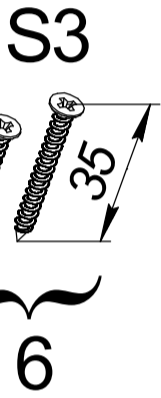
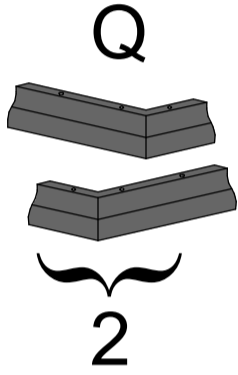
# 7



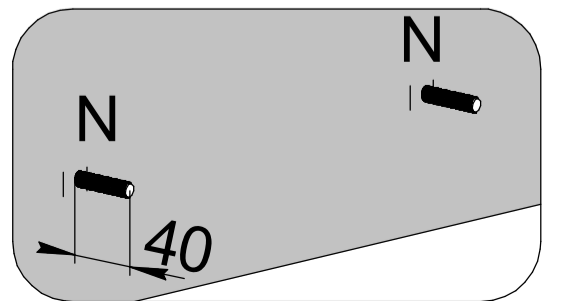
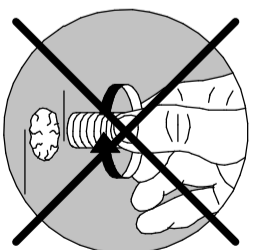
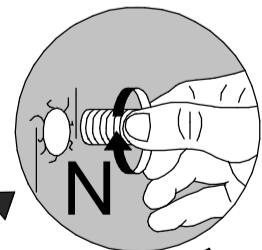
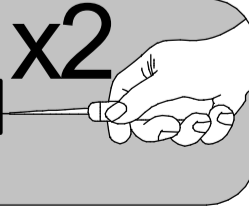
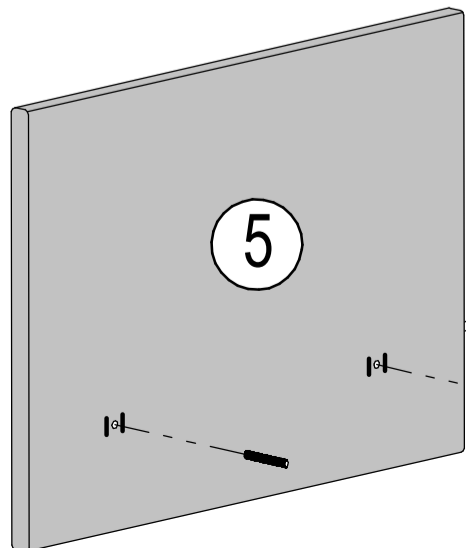
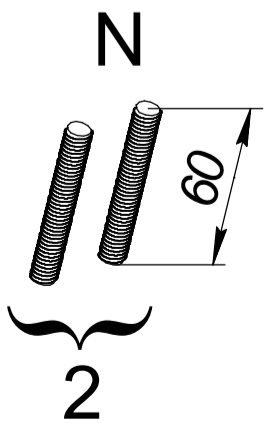
x3



# 8

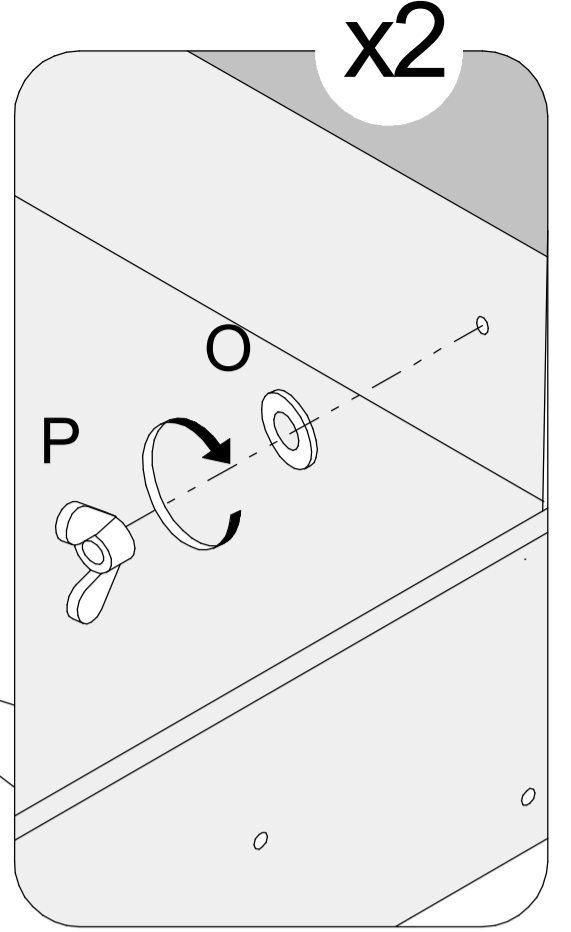
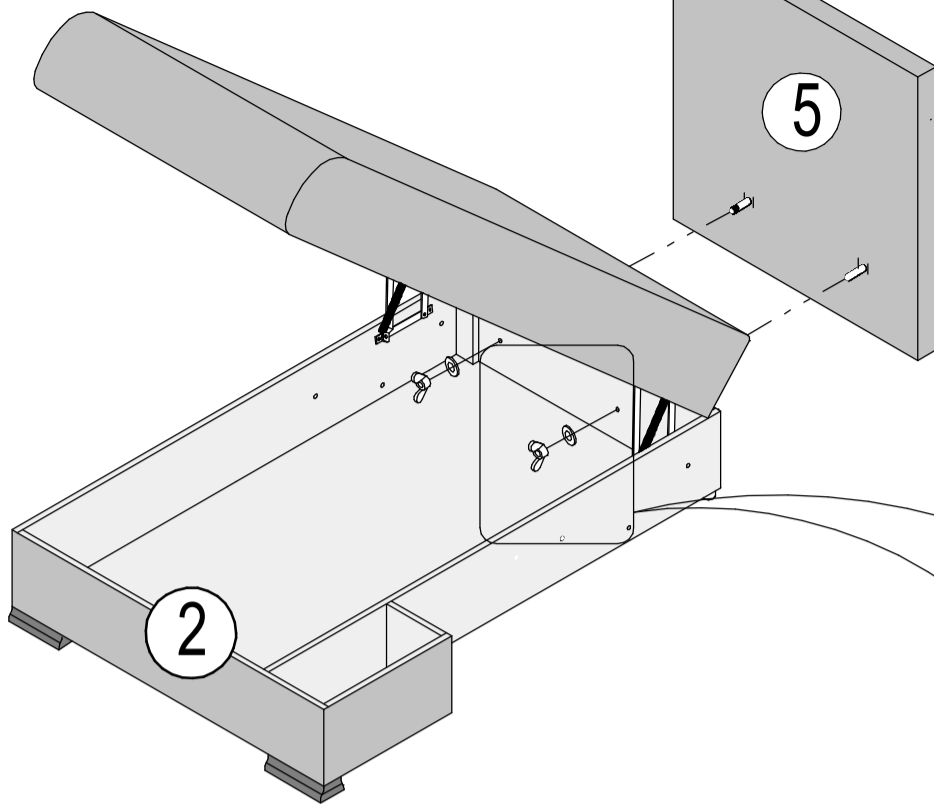
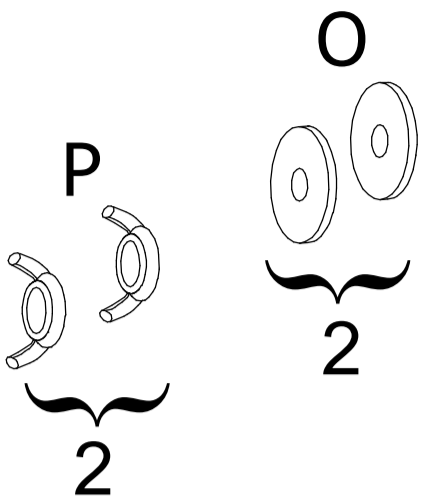


# 9

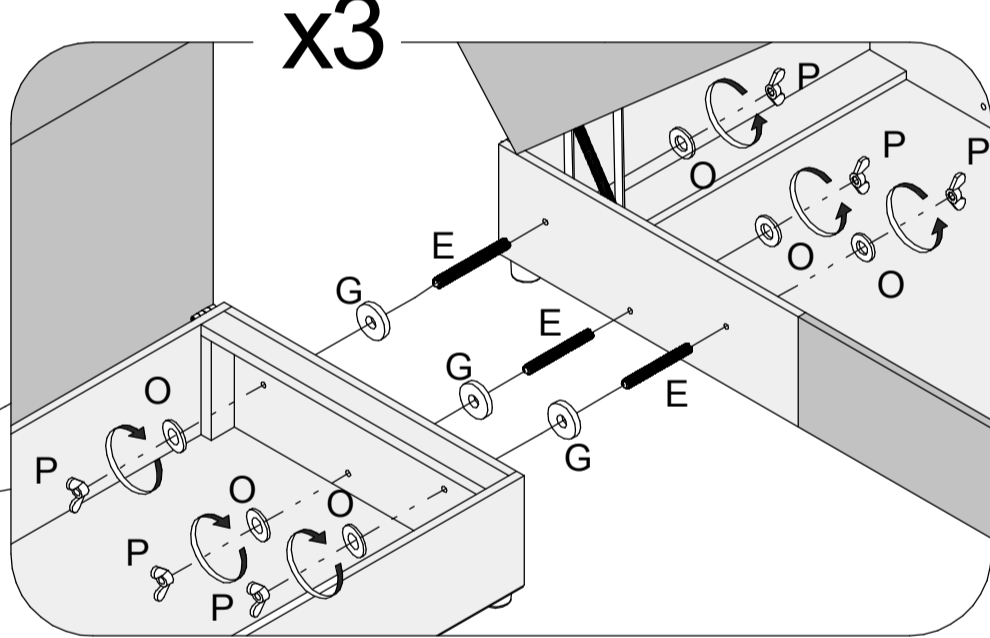
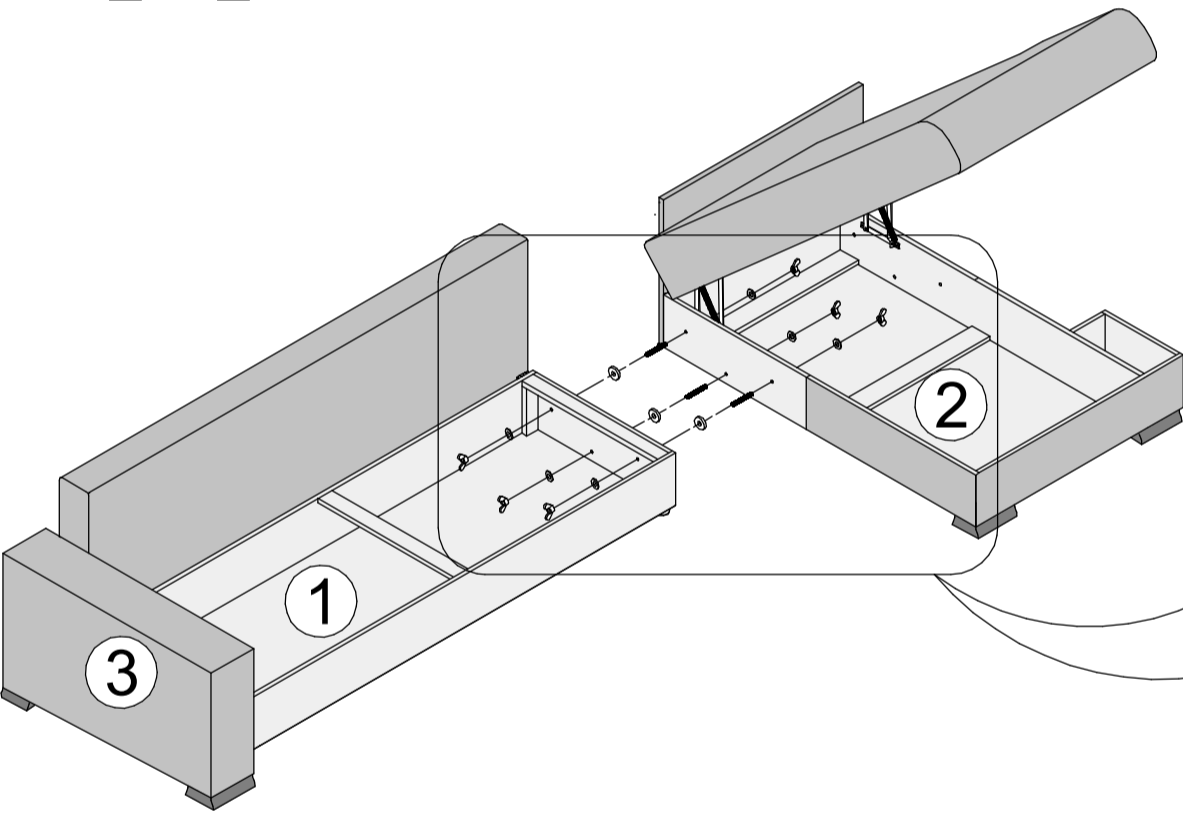
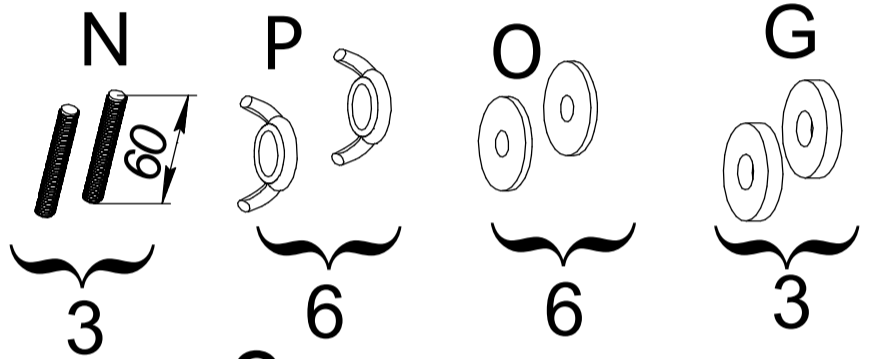


6

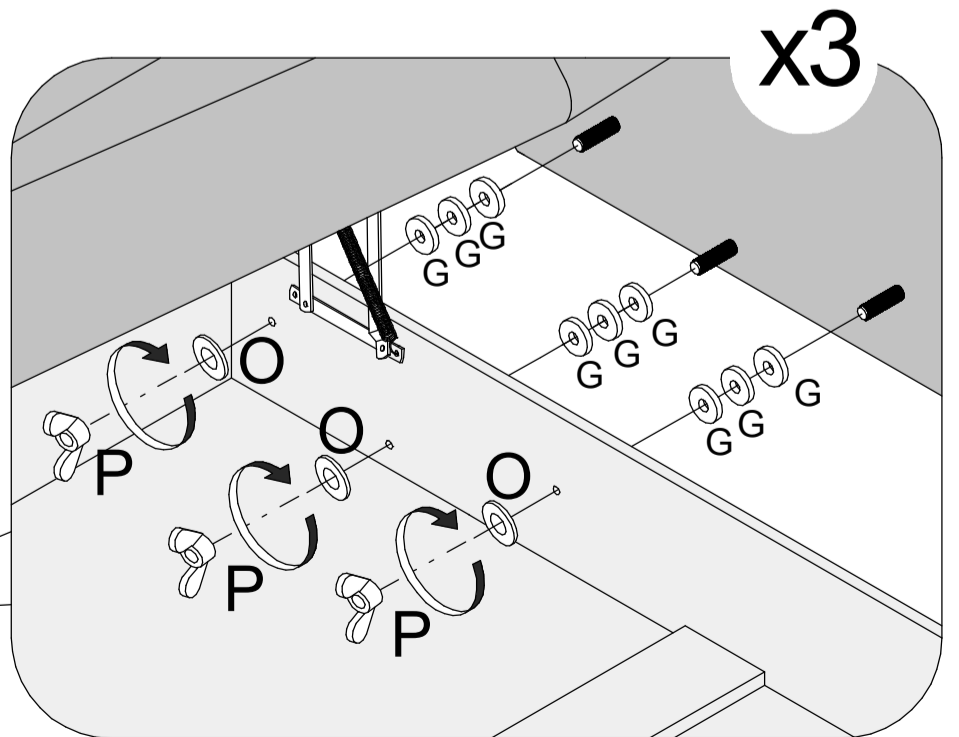
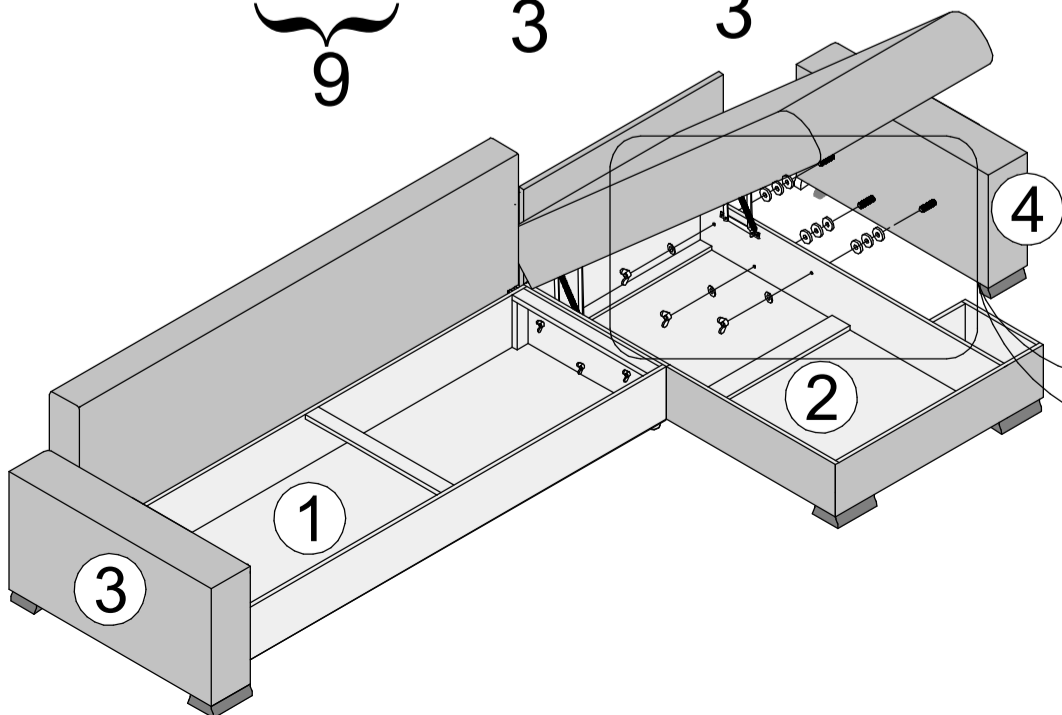
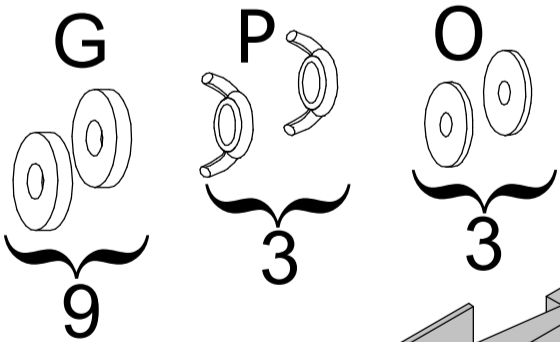
# 10



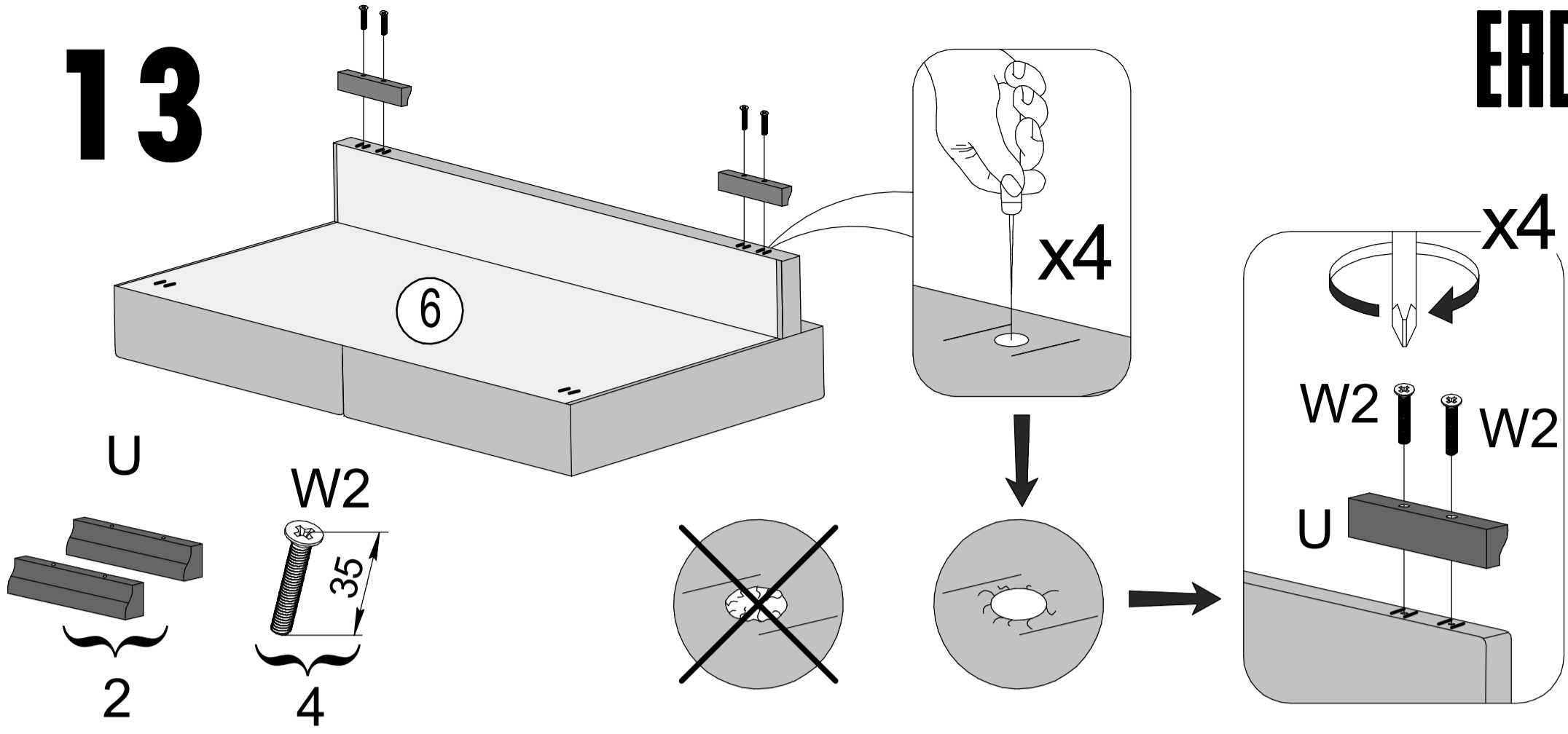
# 11



# 12



# 13



# 14

