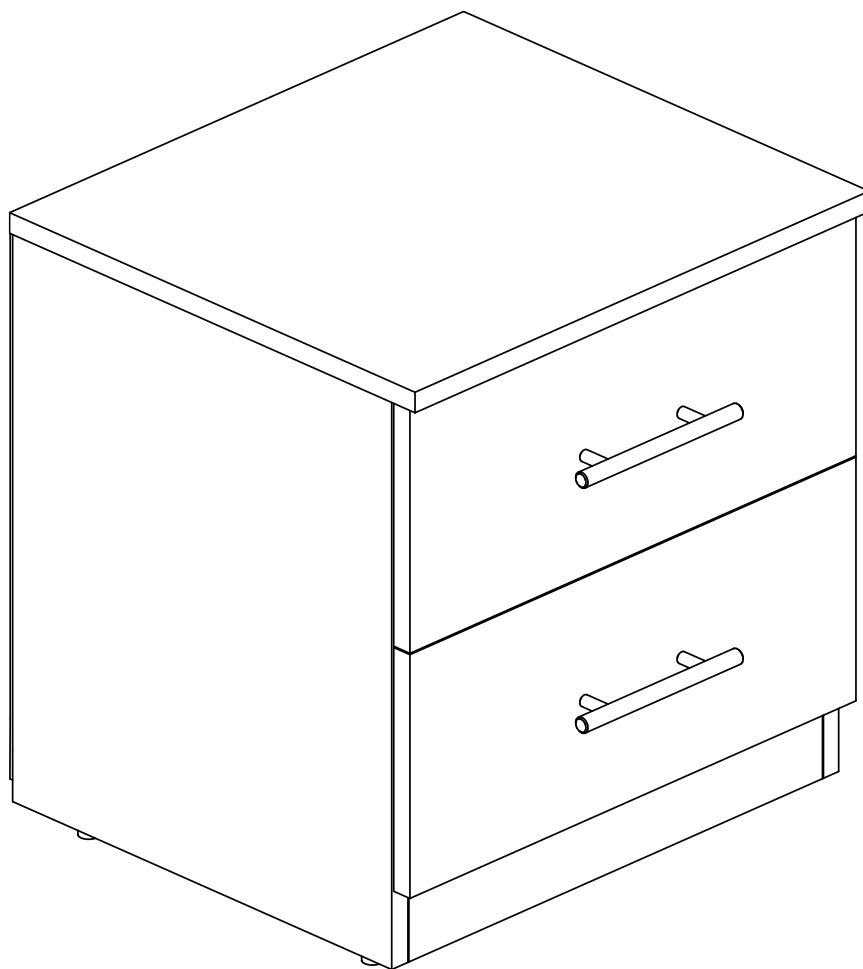
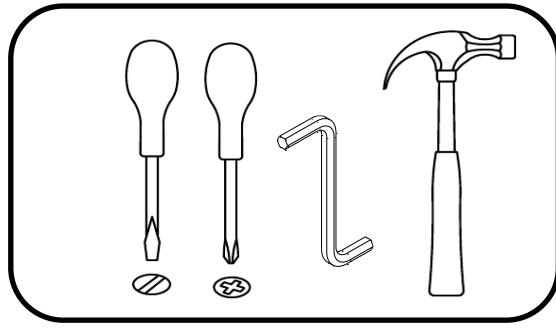


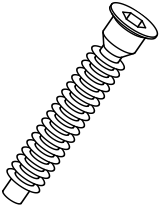

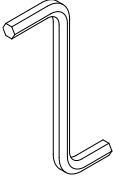
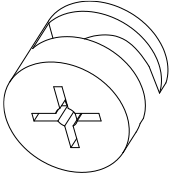
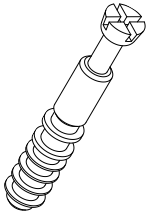
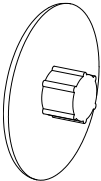

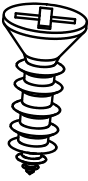
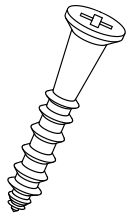
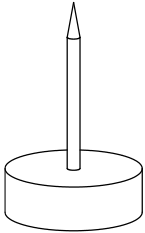

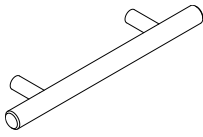
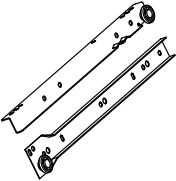
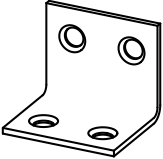


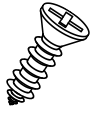
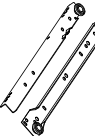
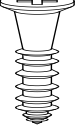
## ИНСТРУКЦИЯ ПО СБОРКЕ

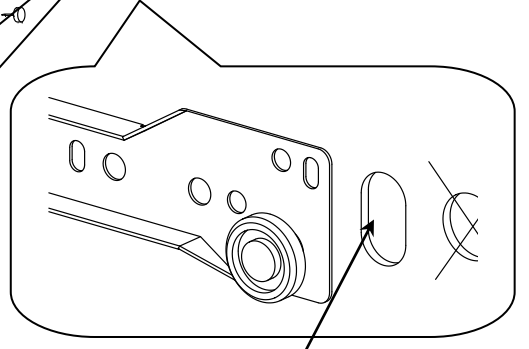
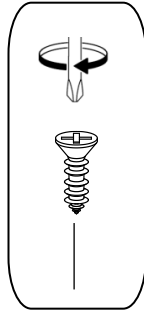
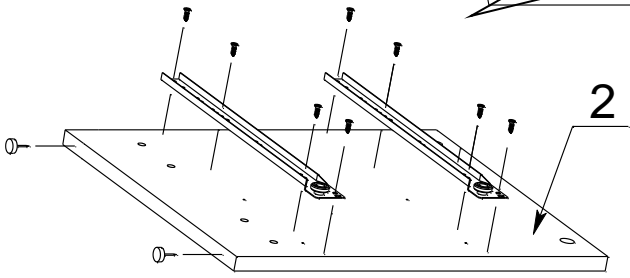
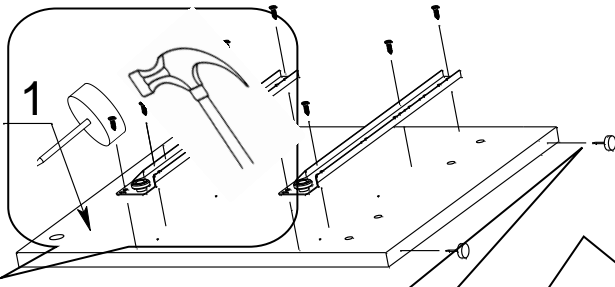
ТУМБА ПРИКРОВАТНАЯ  
из набора мебели для спальни «НАДЕЖДА»



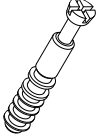


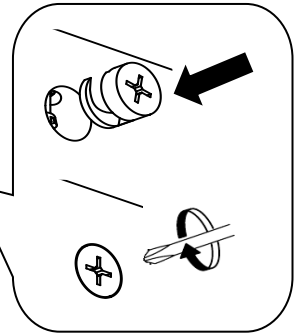
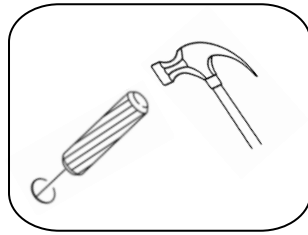
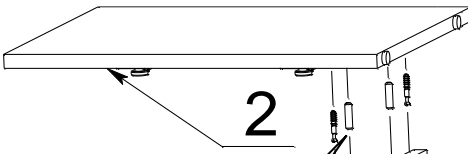




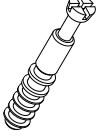
<p><b>Ax4</b></p> 	<p><b>Bx16</b></p> 	<p><b>Cx1</b></p> 	<p><b>Dx12</b></p> 	<p><b>D1x12</b></p> 	<p><b>D2x4</b></p> 
<p><b>E1x4</b></p> 	<p><b>Fx12</b></p>  <p><b>4x13</b></p>	<p><b>F4x12</b></p>  <p><b>4x16</b></p>	<p><b>Hx4</b></p> 	<p><b>Ix24</b></p>  <p><b>2x20</b></p>	<p><b>J1x2</b></p> 
<p><b>Kx2</b></p>  <p><b>350 MM</b></p>	<p><b>Rx2</b></p> 				

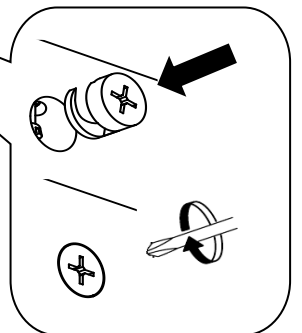
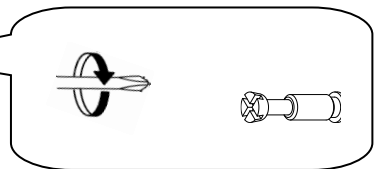
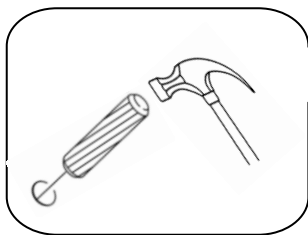
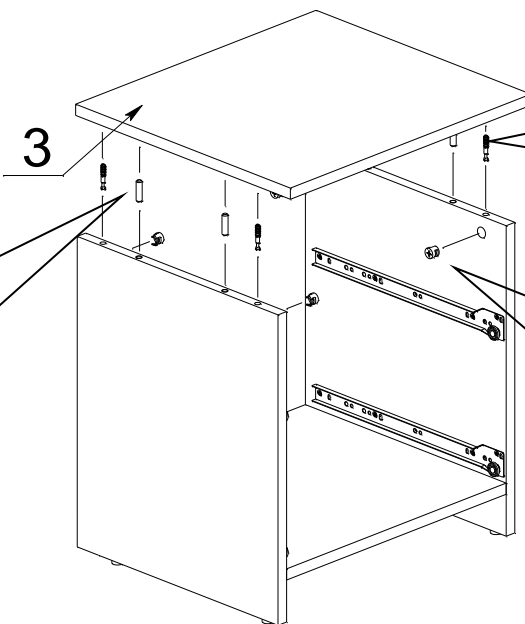
<b>1</b>	<b>Fx16</b>	<b>Kx2</b>	<b>Hx4</b>
	 4x13		



<b>2</b>	<b>Bx4</b>	<b>Dx4</b>	<b>D1x4</b>
			



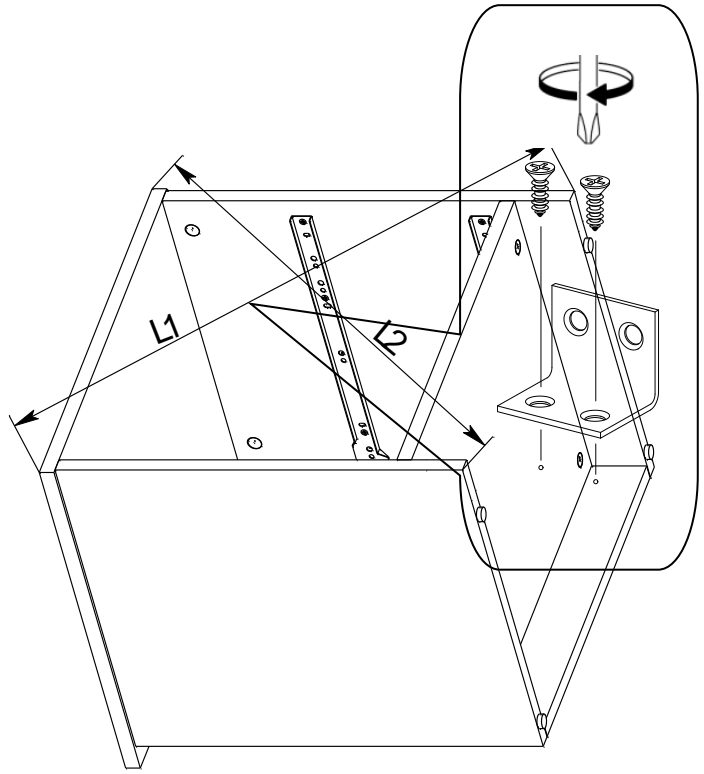
<b>3</b>	<b>Bx4</b>	<b>Dx4</b>	<b>D1x4</b>
			



<b>4</b>	<b>Rx2</b>	<b>Fx8</b>
		<b>4x13</b>

0

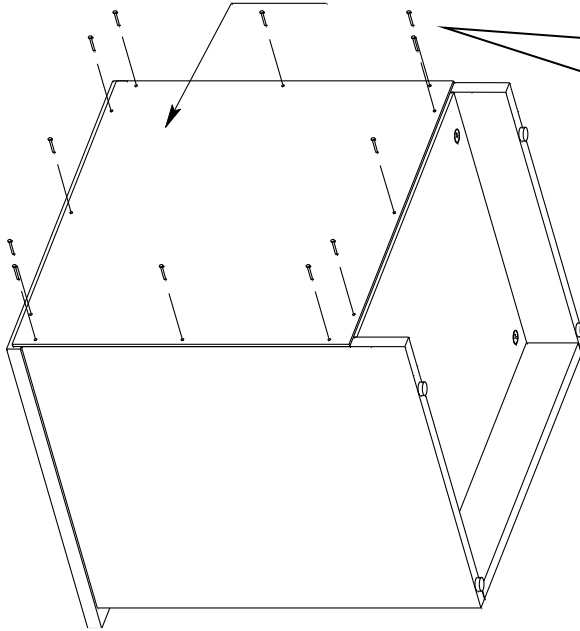
**5**


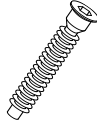
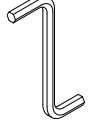


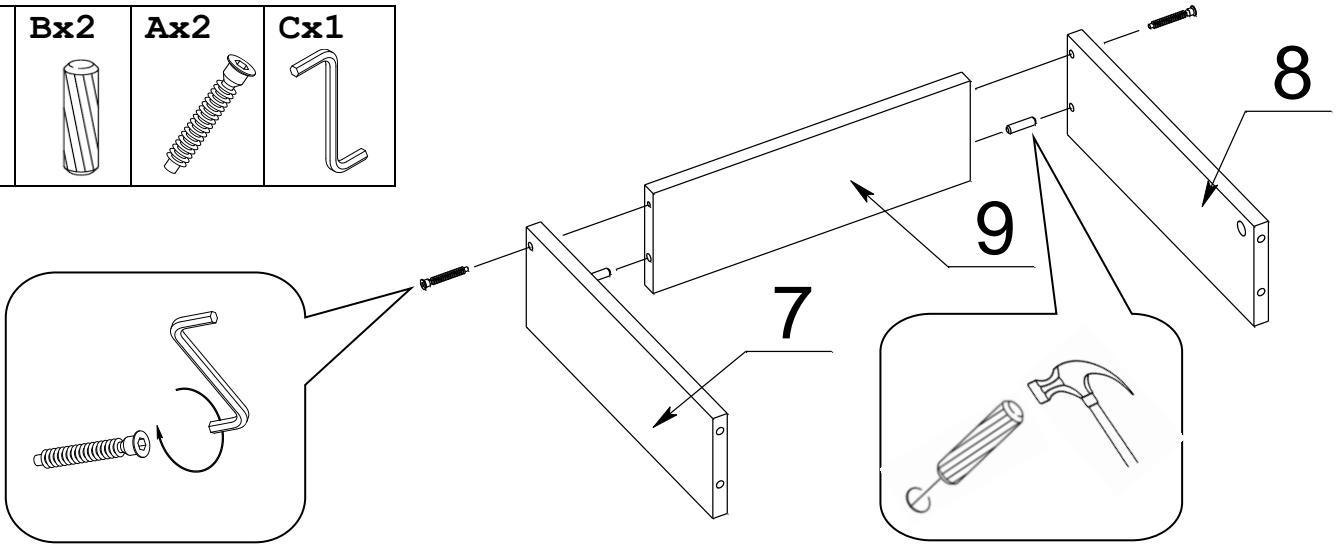
**L1**


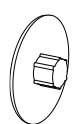
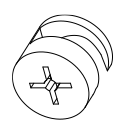
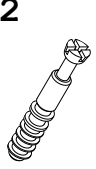
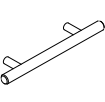

<b>6</b>	<b>Ix1</b>
	<b>2</b>
	<b>2x20</b>

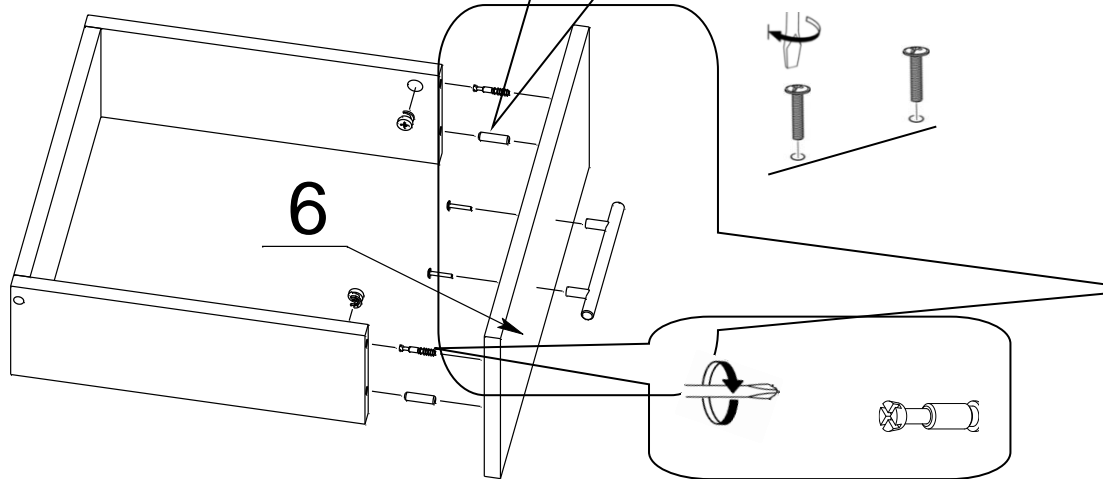
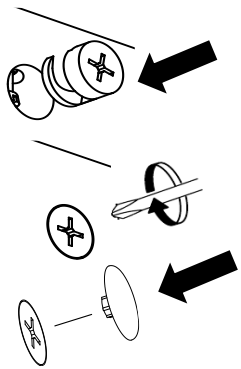
**10**



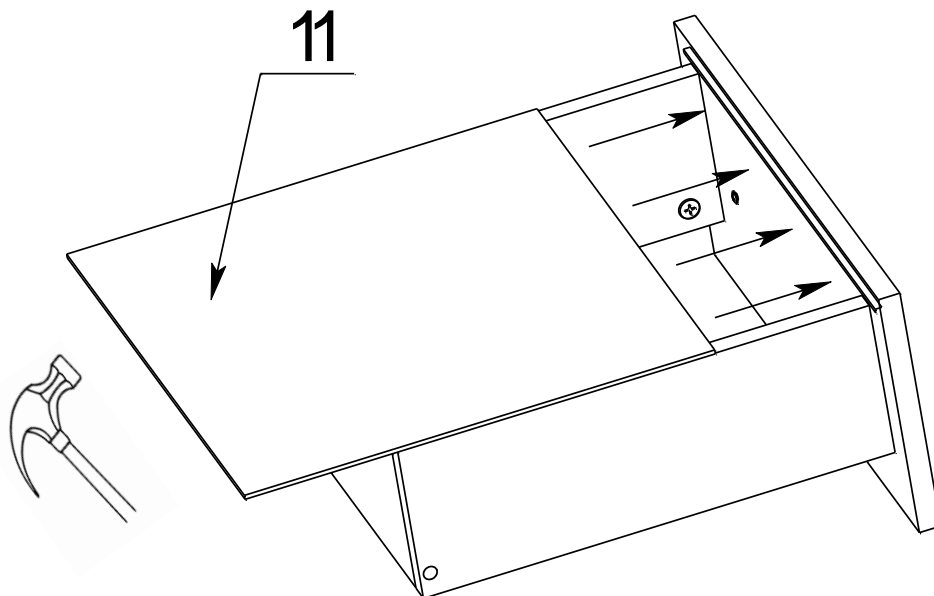
<b>7</b>	<b>Bx2</b> 	<b>Ax2</b> 	<b>Cx1</b> 
----------	---	---	---

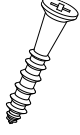
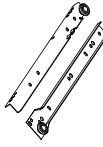


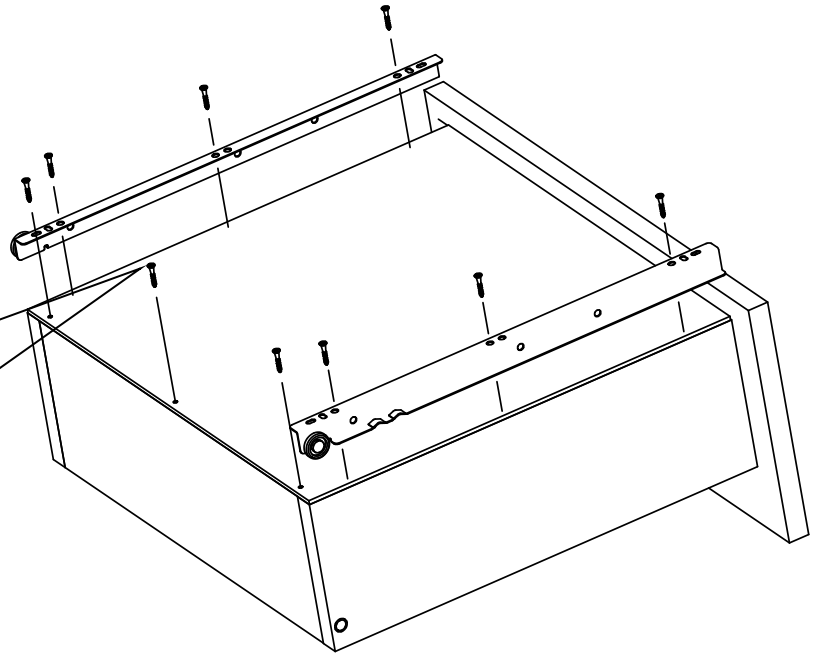
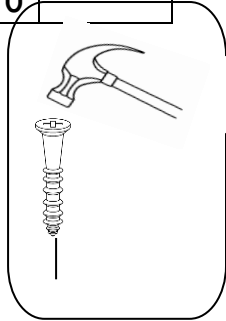
<b>8</b>	<b>Bx2</b> 	<b>D2x2</b> 	<b>Dx2</b> 	<b>D1x2</b> <b>2</b> 	<b>J1x1</b> 	<b>E1x2</b> 
----------	---	--	---	--	--	--



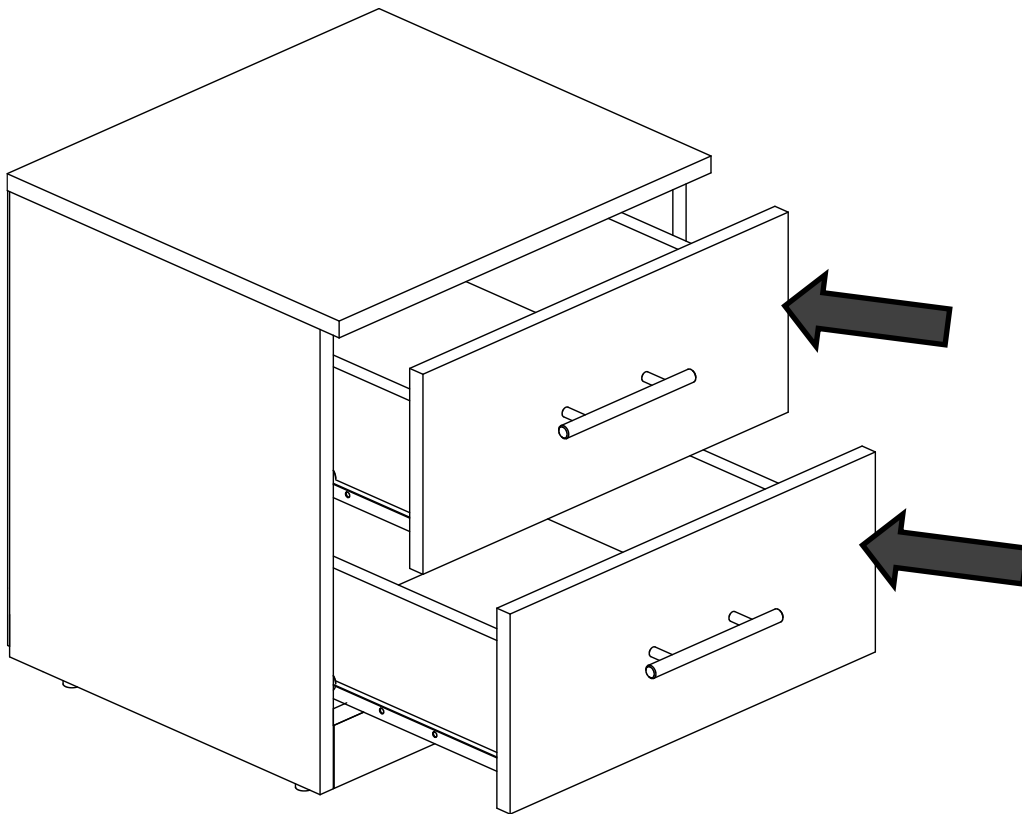
**9**

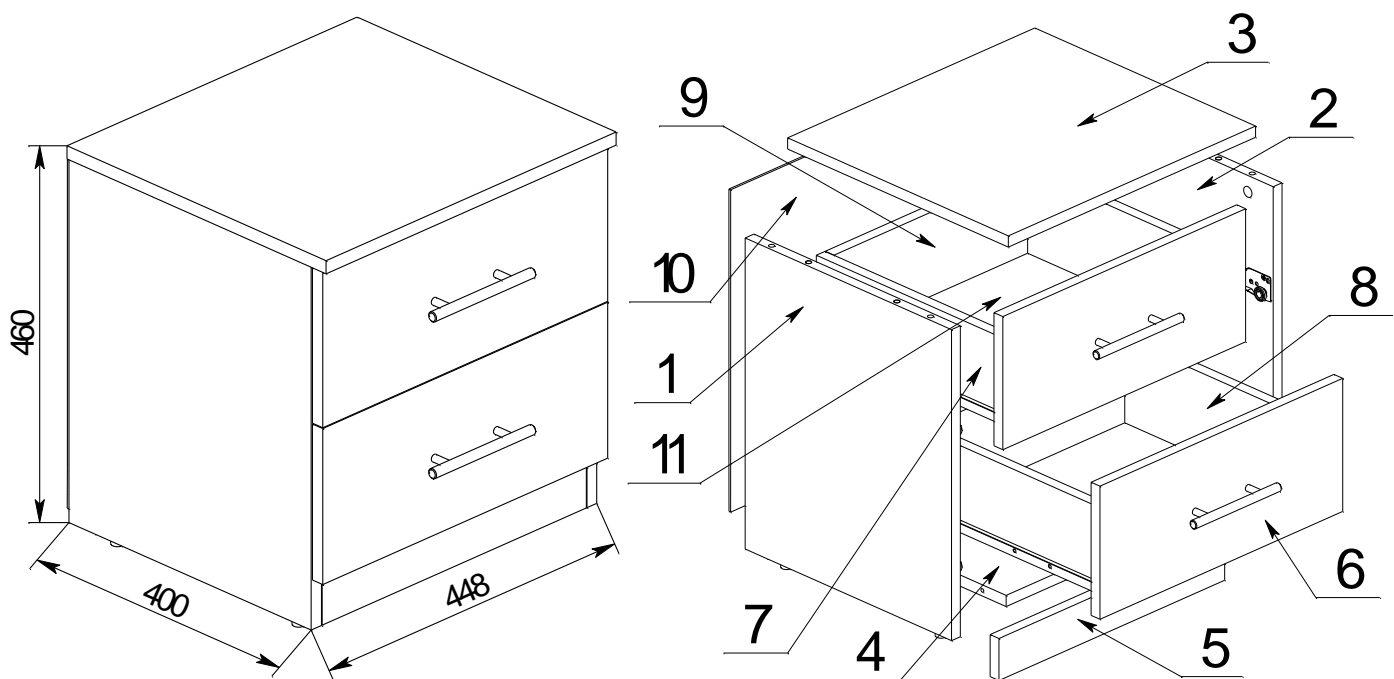


<b>1</b> <b>0</b>	<b>I4x</b> <b>3</b>	<b>Kx1</b>
		
	<b>2x2</b> <b>0</b>	



**1**  
**1**





№	Наименование деталей	Размер	Кол-во
1	Стенка боковая левая	444×374×16	1
2	Стенка боковая правая	444×374×16	1
3	Щит горизонтальный верхний	448×400×16	1
4	Щит горизонтальный нижний	409×374×16	1
5	Цокольная планка	409×60×16	1
6	Накладка ящика	190×442×16	2
7	Стенка боковая ящика левая	351×120×16	2
8	Стенка боковая ящика правая	351×120×16	2
9	Стенка задняя ящика	351×120×16	2
10	Стенка задняя (ДВП)	399×440×3,2	1
11	Дно ящика (ДВП)	382×355×3,2	2
	Фурнитура		1 компл.

## Рекомендации по обслуживанию

Сборка изделия должна производиться специалистом по сборке мебели в порядке, изложенном в настоящем руководстве и инструкции по сборке вблизи места, где оно в дальнейшем будет установлено. В процессе эксплуатации изделий необходимо периодически затягивать ослабленные болтовые и винтовые соединения. В случае необходимости перемещения изделия по квартире перед его перестановкой, необходимо полностью освободить его от груза. Во избежание поломки деталей передвижение производить приподнимая изделие над уровнем пола. Рекомендуется перед перестановкой вынуть выдвижные ящики. Удаление пыли с изделий следует производить слегка влажной салфеткой. Во избежание коробления деталей и изменения цвета изделия следует избегать установки мебели на прямых солнечных лучах.

Мебель рекомендуется эксплуатировать в помещениях при температуре не ниже +2°C и относительной влажности 45-70%. При эксплуатации изделия **ЗАПРЕЩАЕТСЯ**:

- устанавливать мебель вблизи отопительных приборов и вплотную к сырým стенам и в помещениях с относительной влажностью более 70%;
- в процессе сборки и эксплуатации изделия становиться ногами на заднюю стенку, и горизонтальные щиты (полки);
- перемещение изделия за верхний щит (крышку);
- применять химические чистящие средства для уборки мебели.

### **ГАРАНТИЯ ИЗГОТОВИТЕЛЯ:**

Гарантийный срок эксплуатации изделия - 24 месяца со дня продажи магазином. В период гарантийного срока изготовитель гарантирует ремонт изделий или их замену, если потребителем не нарушены правила эксплуатации.

Изделие соответствует требованиям ГОСТ 16371-93.

Срок службы мебели – 2 года.

Предприятие-изготовитель оставляет за собой право вносить изменения в конструкцию изделия, не ухудшая его конструктивные и эксплуатационные характеристики.

**Спасибо за покупку!!!**