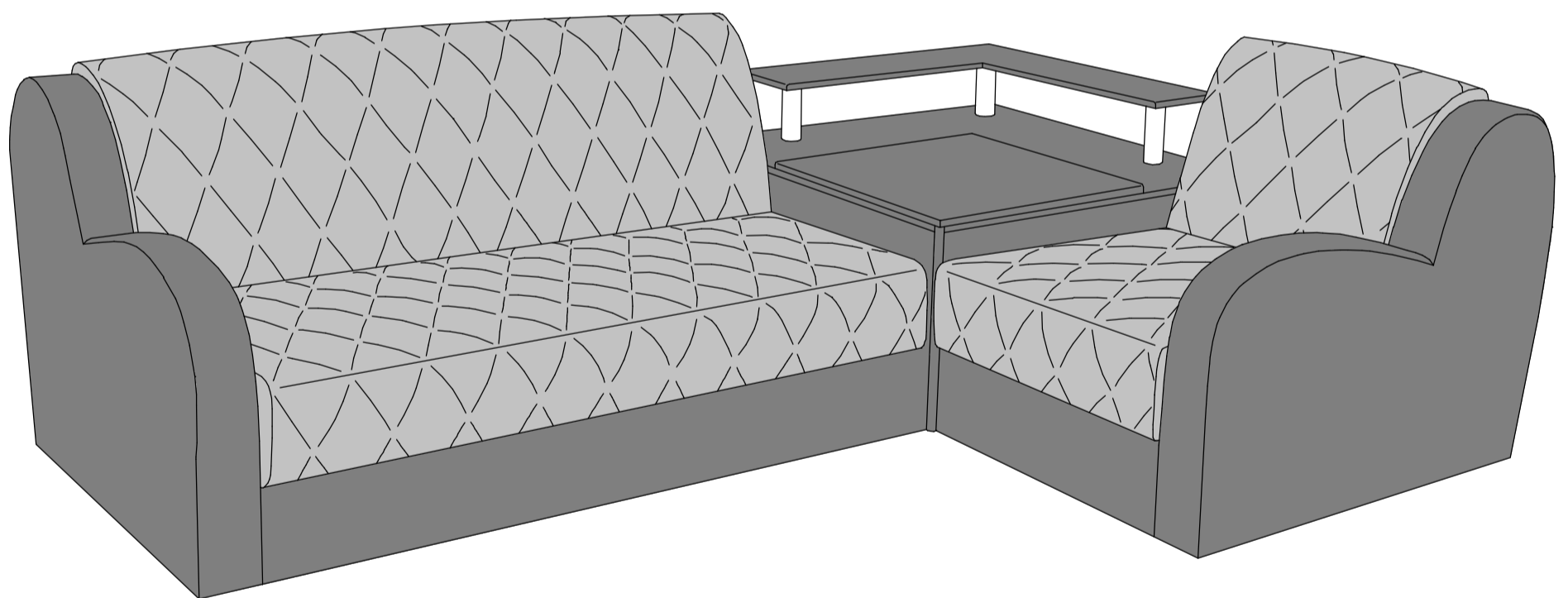


MARSEL

corner sofa-bed

МАРСЕЛЬ

ДИВАН-КРОВАТЬ УГЛОВОЙ



Внимание!

Изделие должно использоваться по назначению. Мебель поставляется в разобранном виде. Сборка изделия осуществляется в соответствии с прилагаемой инструкцией.

Attention!

The product must be used only by the prescription. Furniture comes unassembled. Please be sure to follow the instructions for proper assembly.

Achtung!

Die Moebelproduktion wird nur bestimmungsmässig verwendet. Sie wird im auseinandergenommenen Zustand geliefert, der Zusammenbau erfolgt nach der beigelegten Anweisung.

¡Atención!

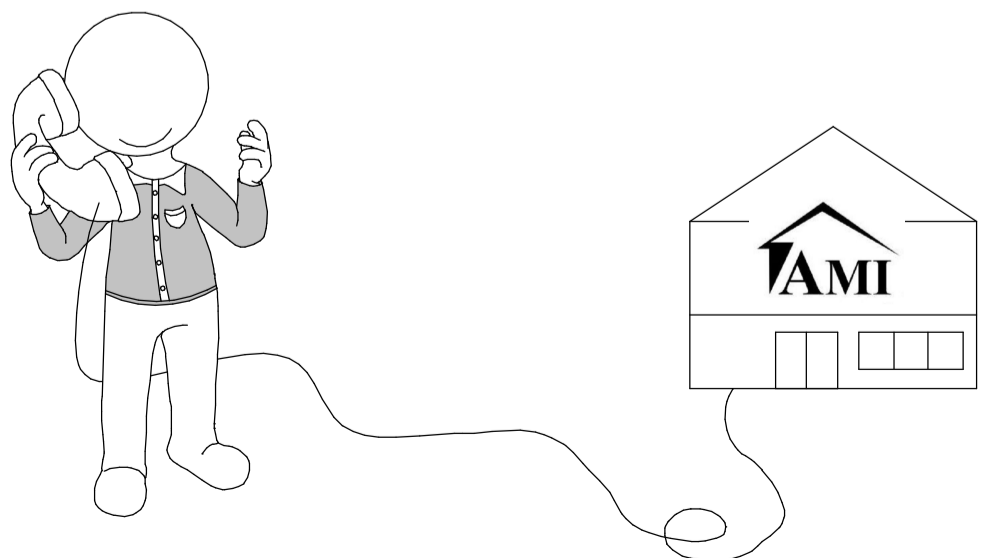
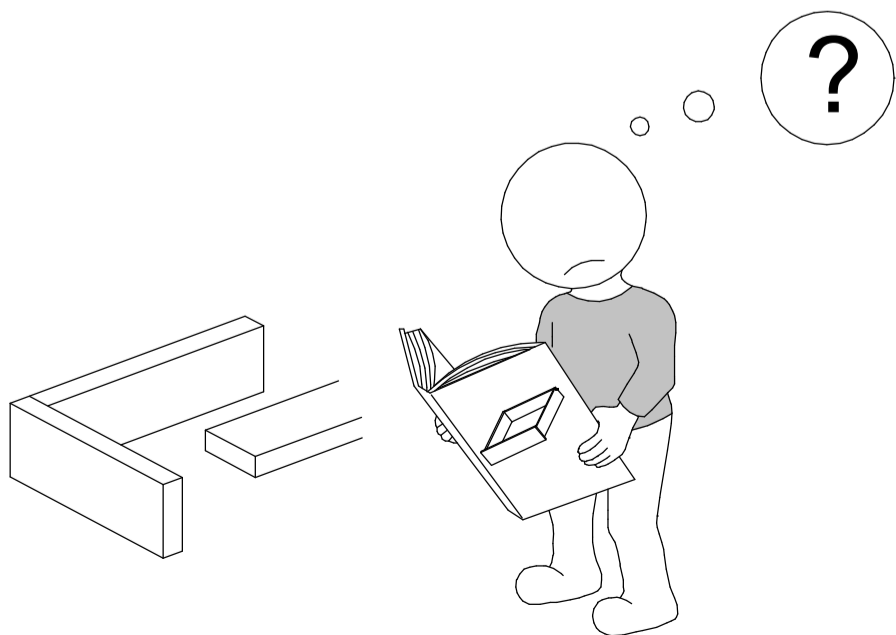
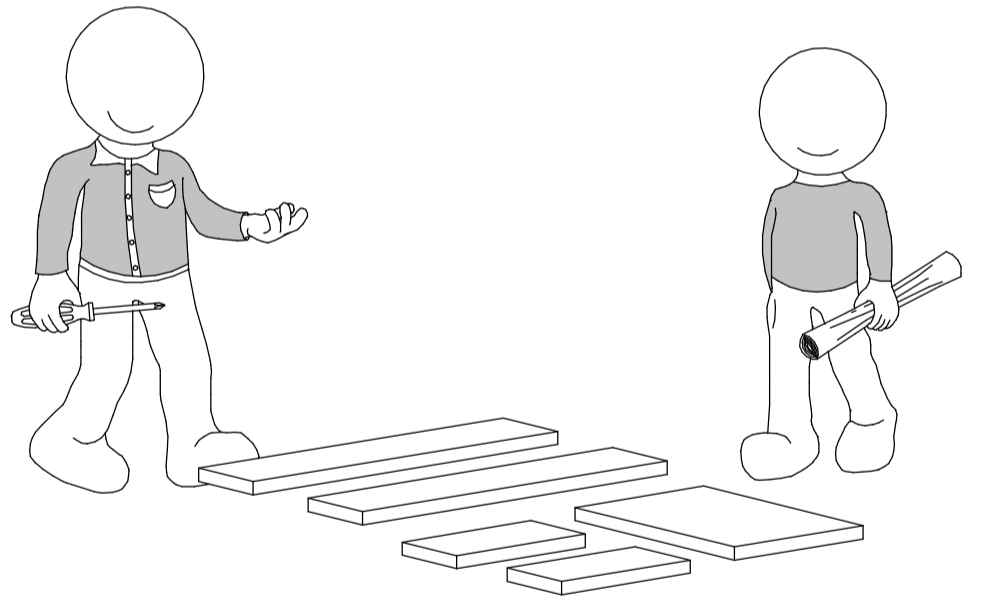
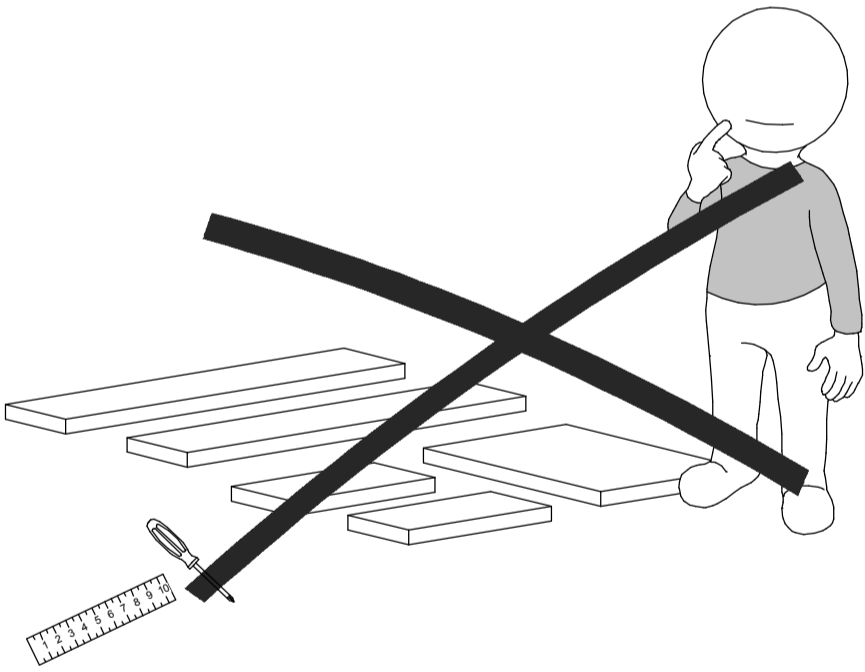
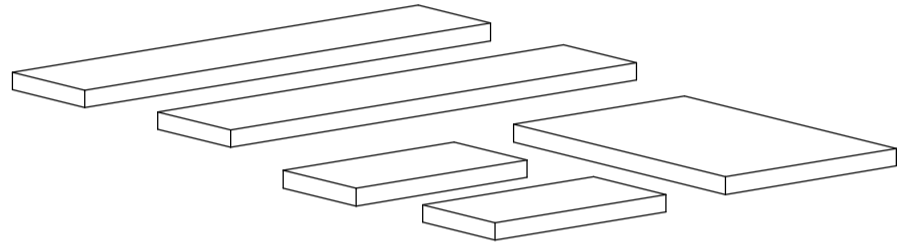
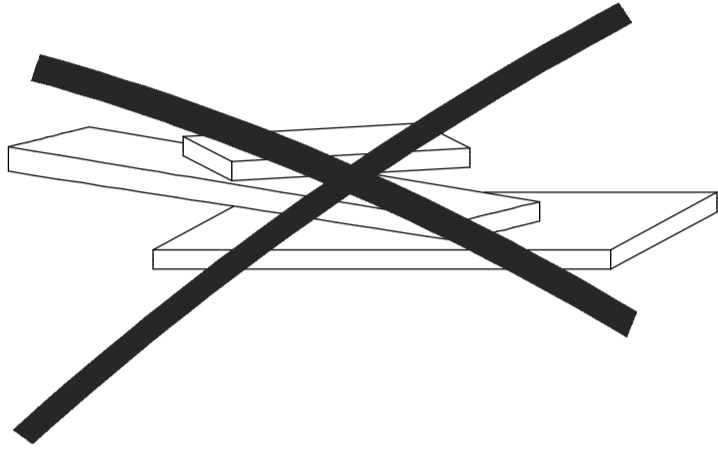
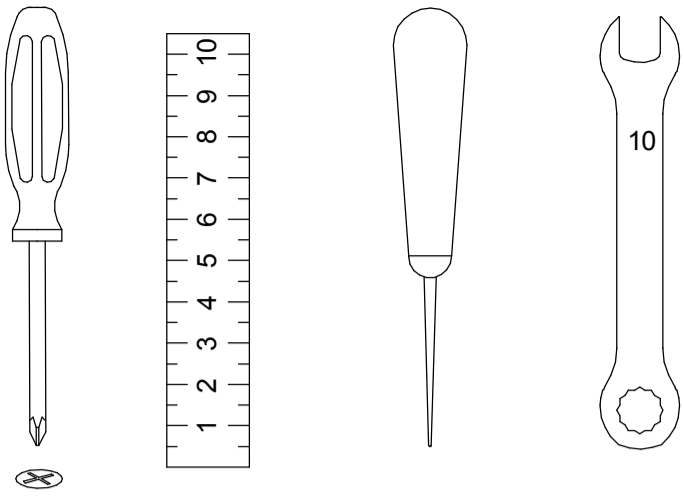
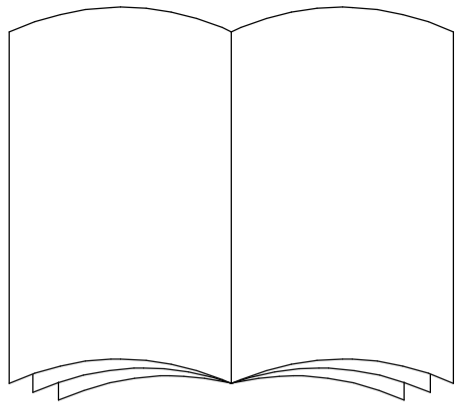
El mueble debe ser usado de acuerdo con las prescripciones del manual de uso y mantenimiento. El mueble viene desmontado. El montaje se efectúa según el manual de instrucciones que viene adjunto

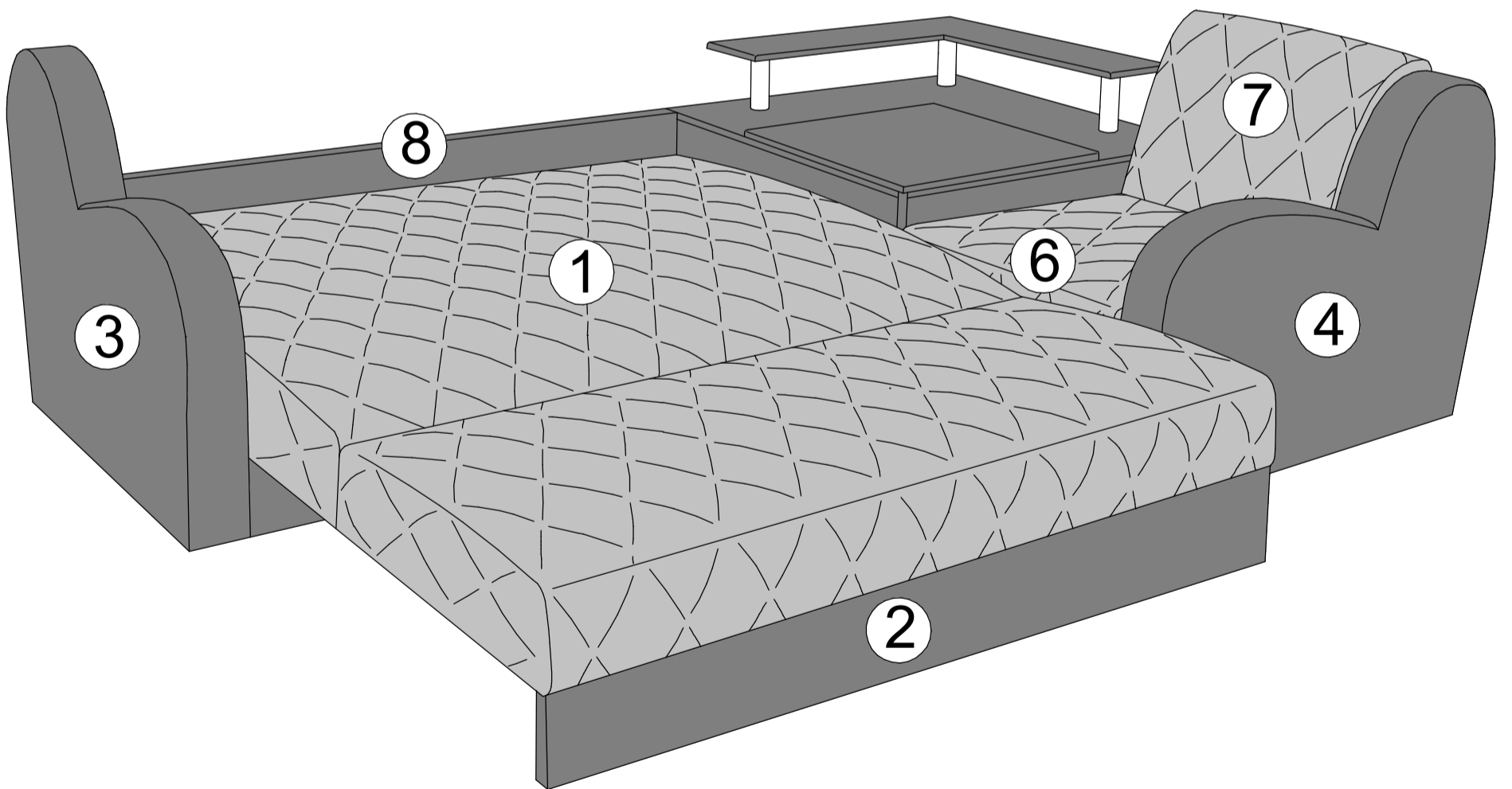
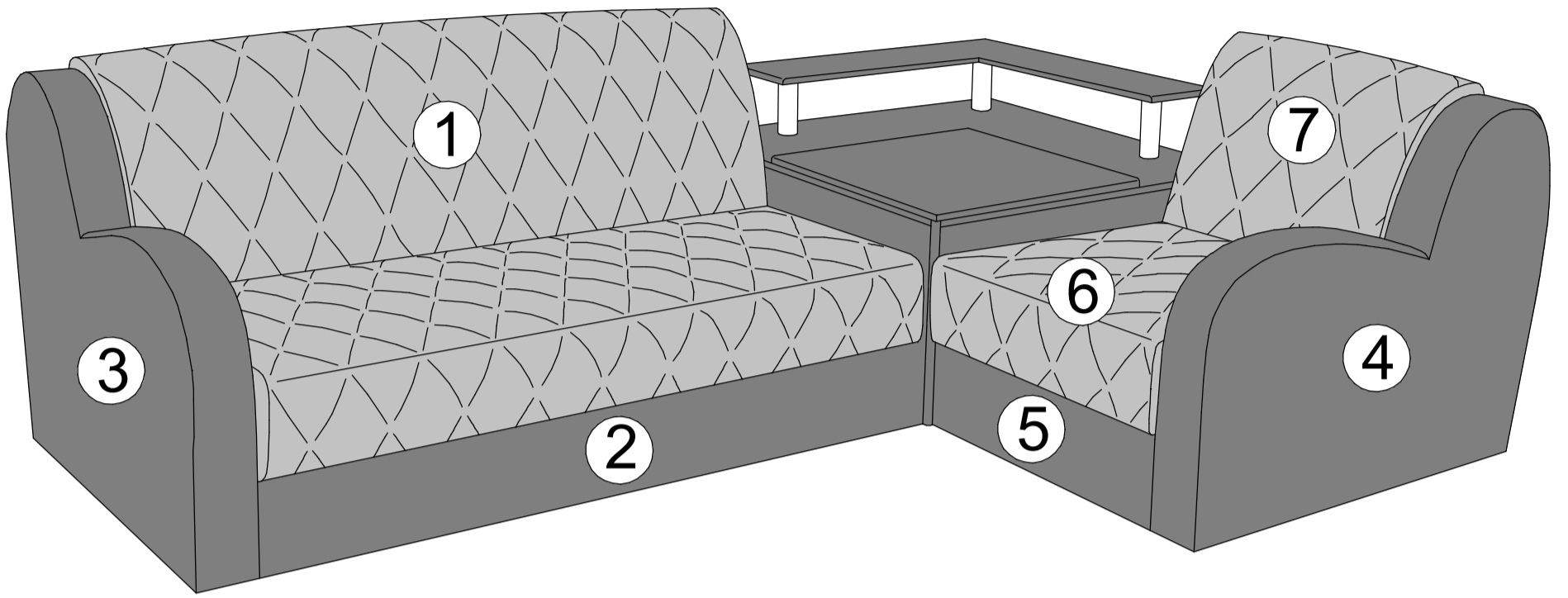
Uwaga!

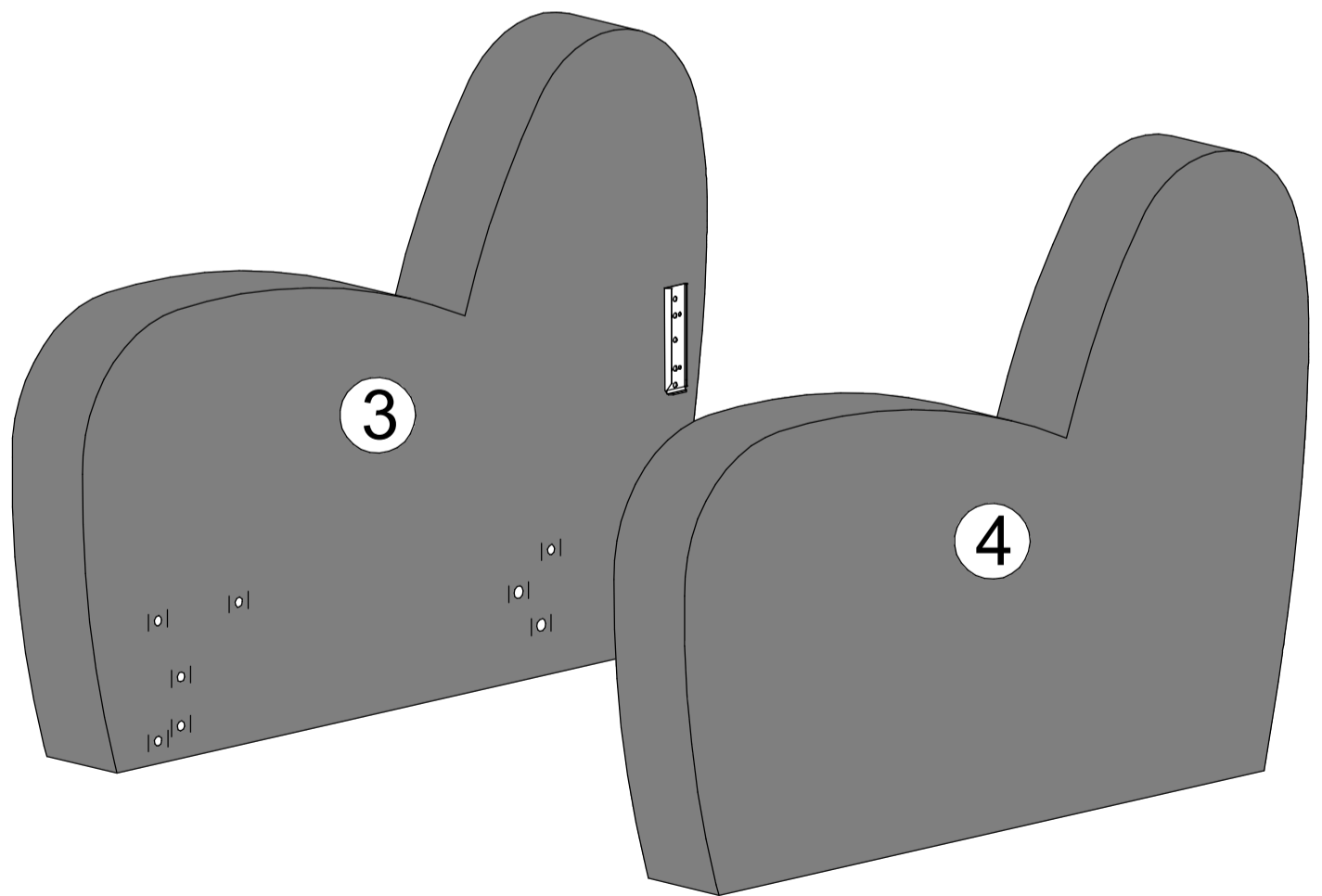
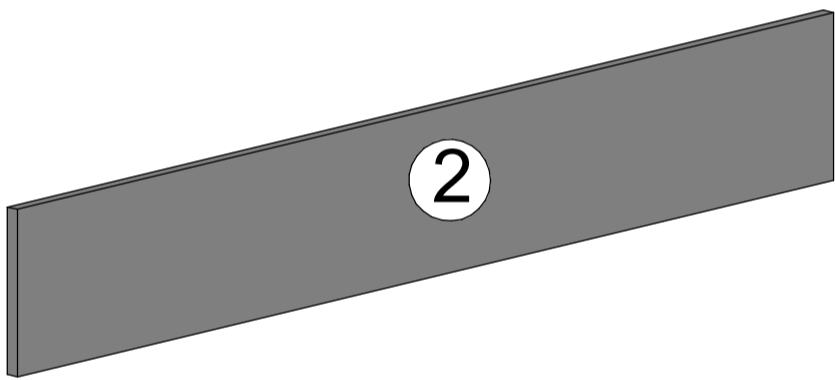
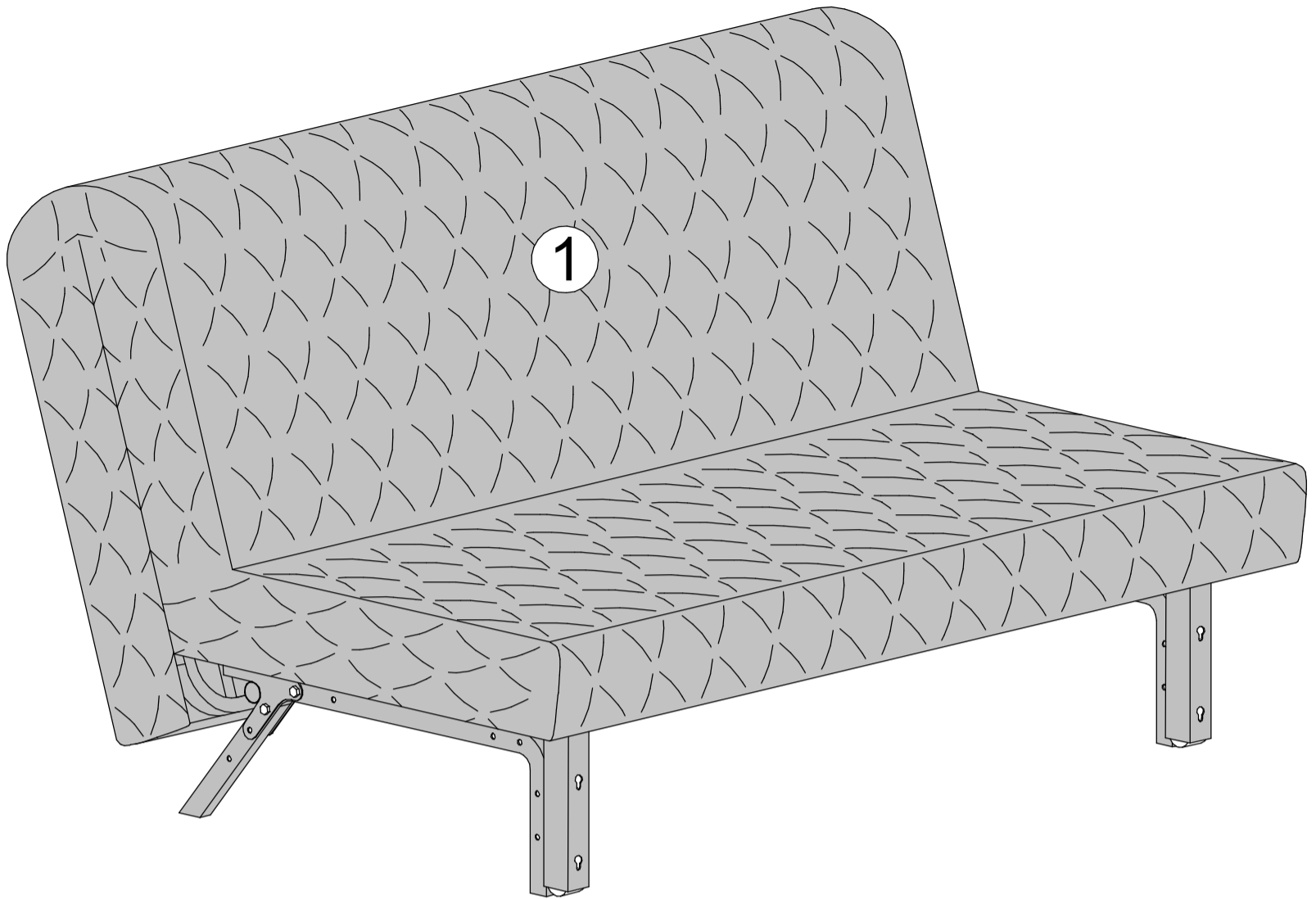
Produkt powinien być stosowany zgodnie z jego przeznaczeniem. Meble są dostarczane niezmontowane. Montaż mebli odbywa się zgodnie z załączoną instrukcją.

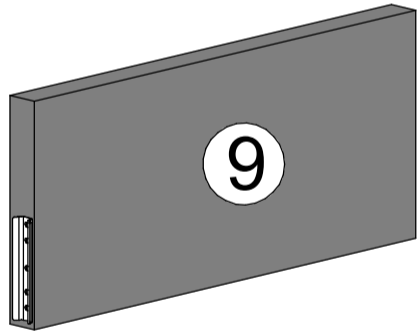
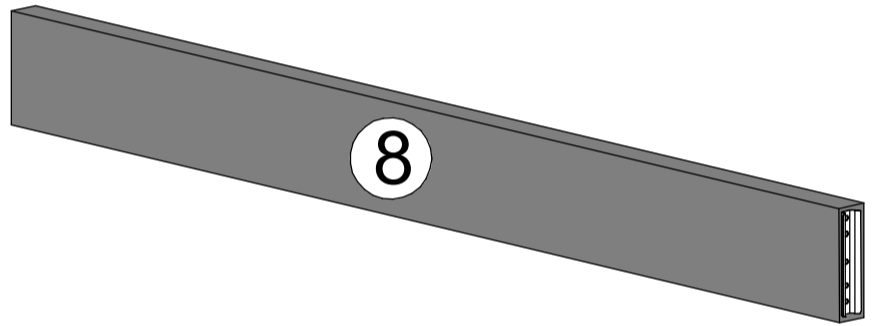
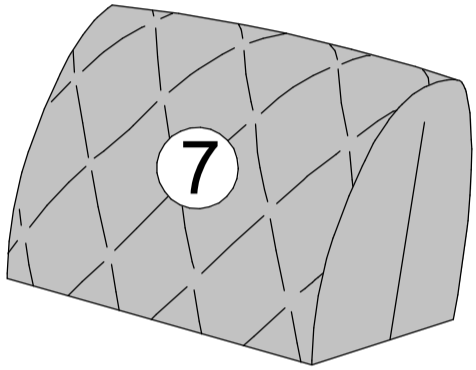
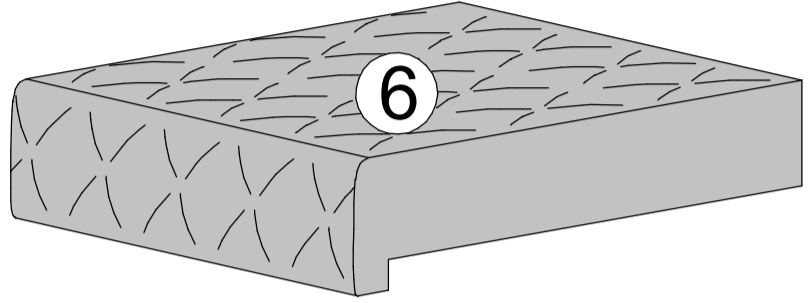
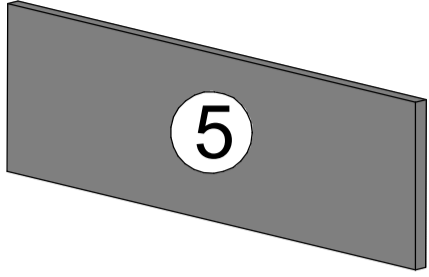
Attention!

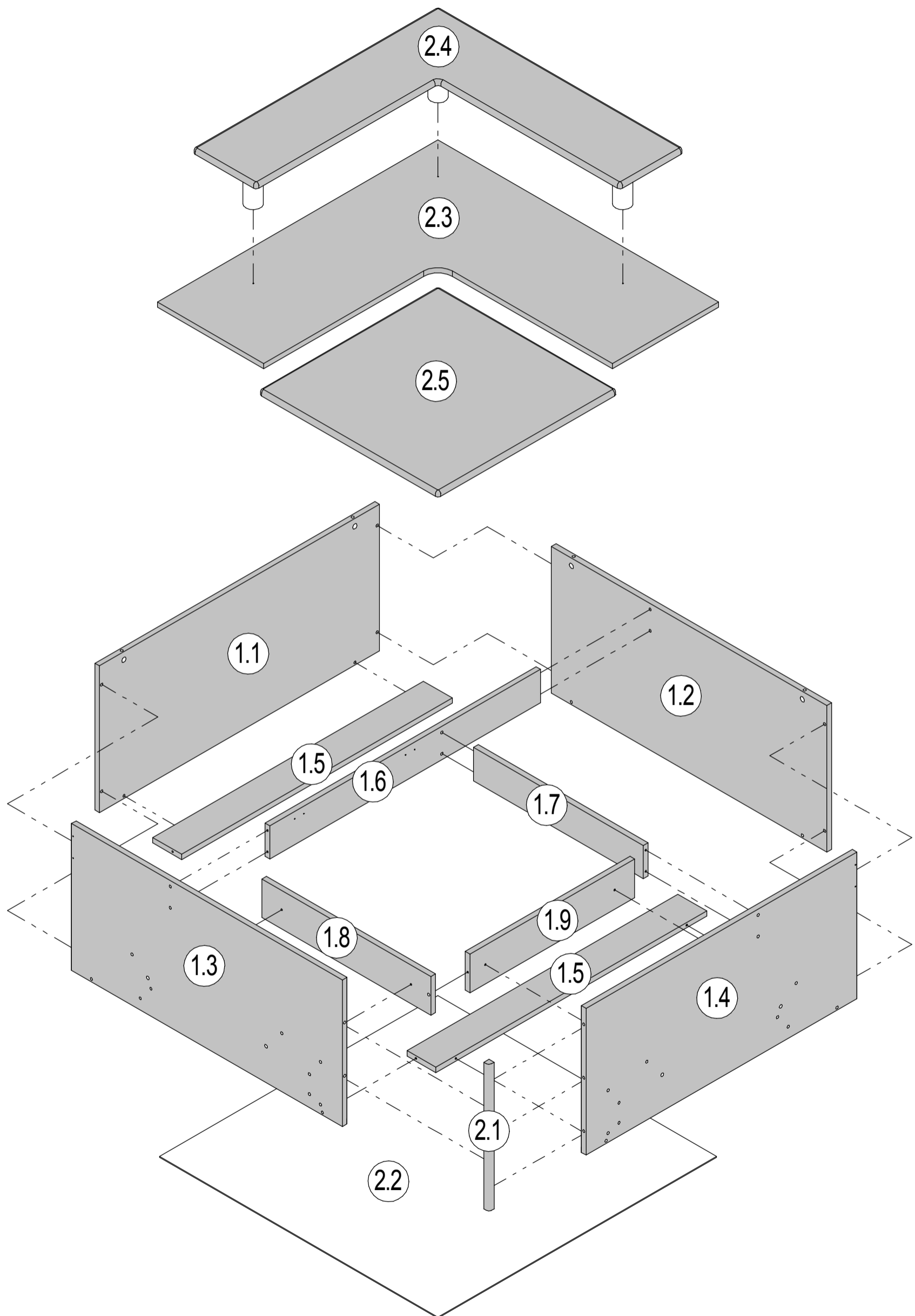
Le produit doit être utilisé conformément à sa destination. Le meuble est fourni démonté. Le montage du produit est exercé conformément aux instructions fournies.

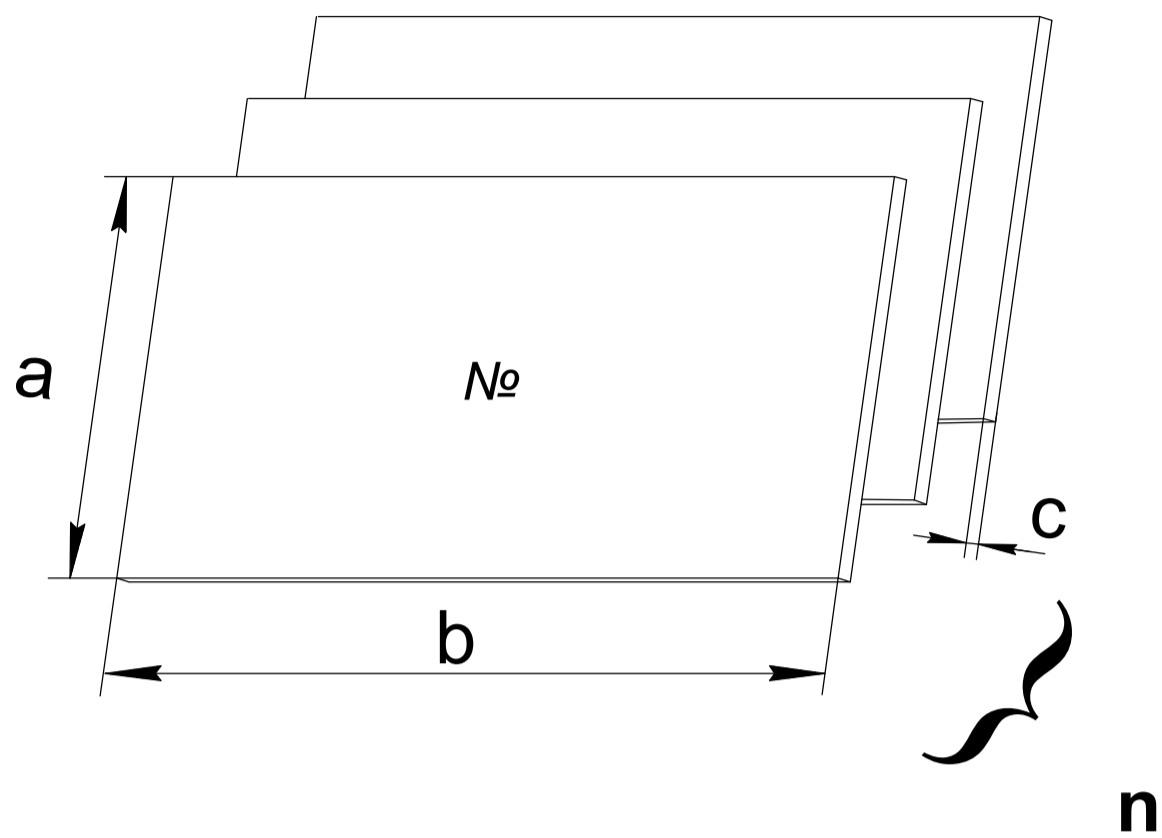




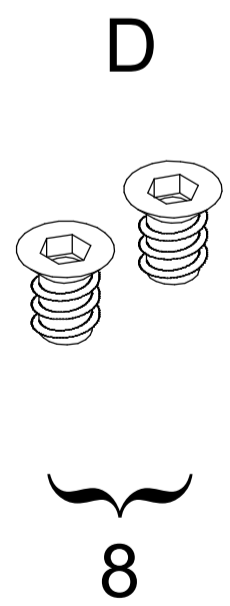
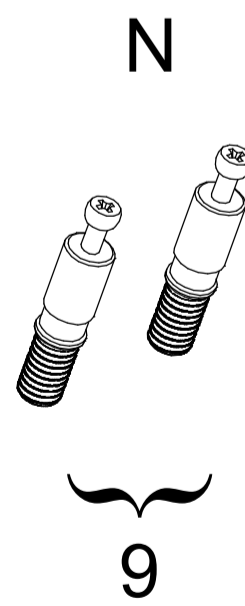
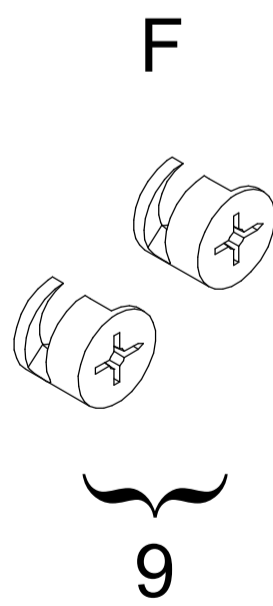
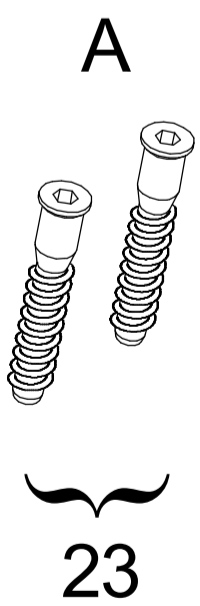
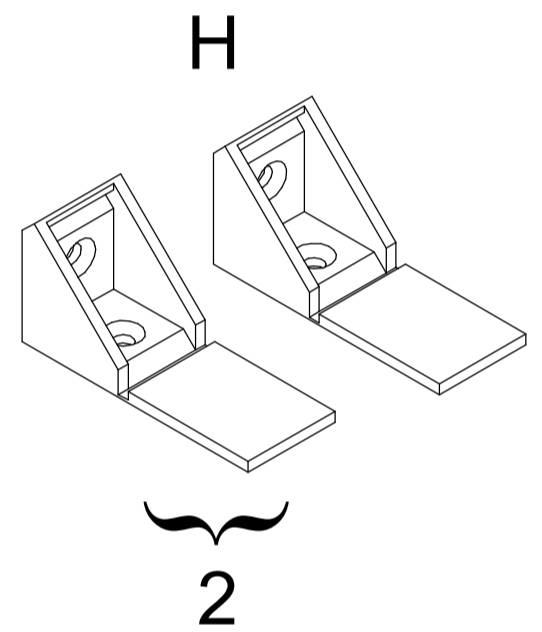
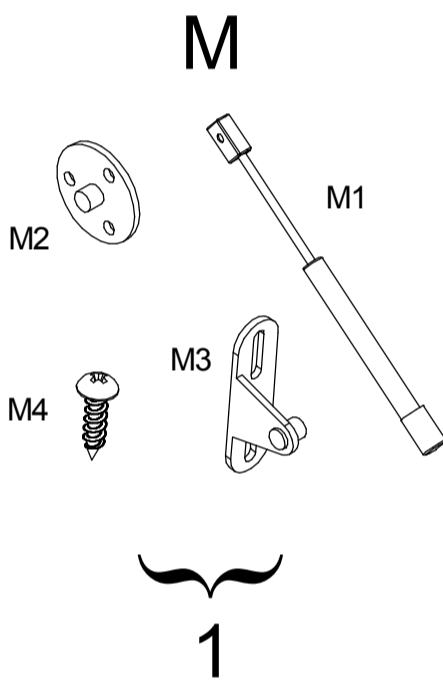
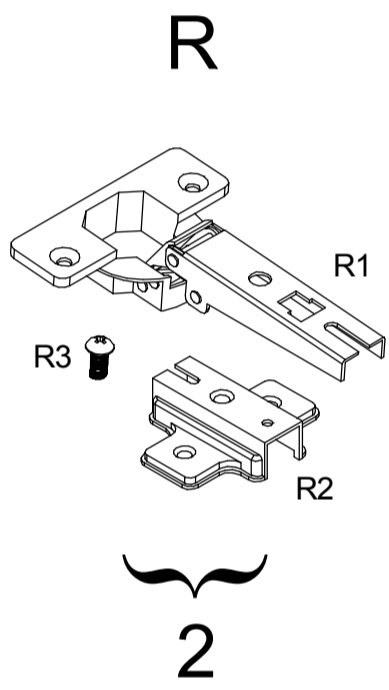
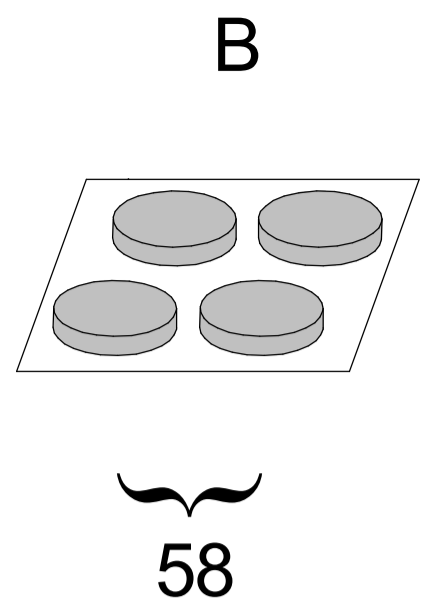
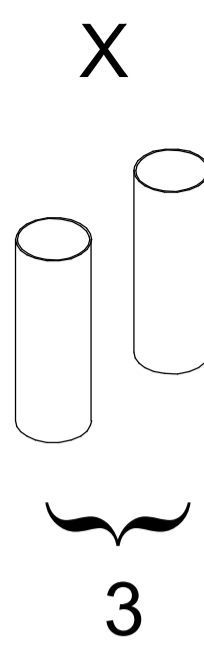
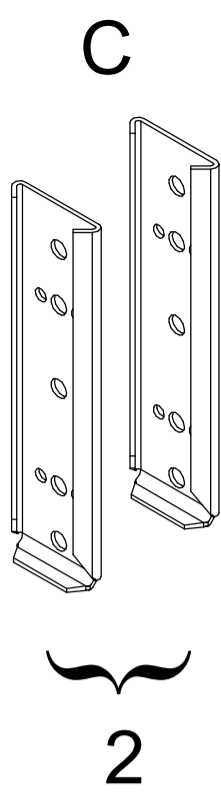
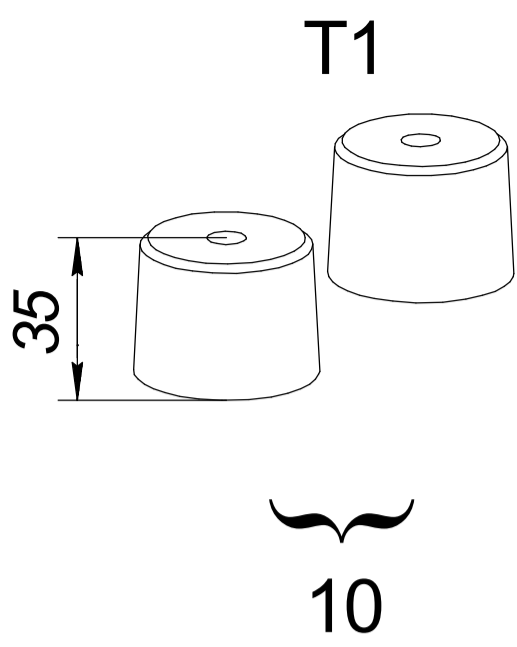




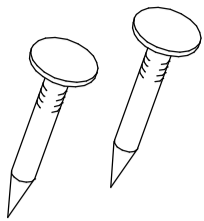




№	axbxc	n
1.1	440x970x16	1
1.2	440x954x16	1
1.3	440x938x16	1
1.4	440x938x16	1
1.5	100x938x16	2
1.6	100x938x16	1
1.7	100x588x16	1
1.8	116x584x16	1
1.9	116x568x16	1
2.1	18x18x455	1
2.2	964x964x3,2	1
2.3	972x972x16	1
2.4	850x850x16	1
2.5	620x620x16	1

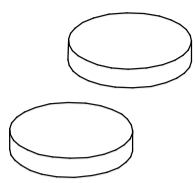


Y



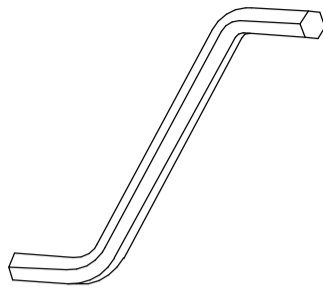
36

V

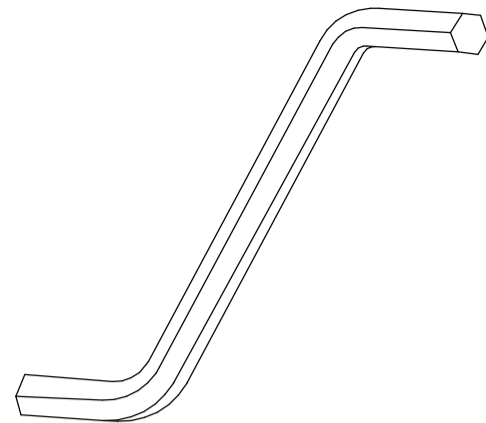


2

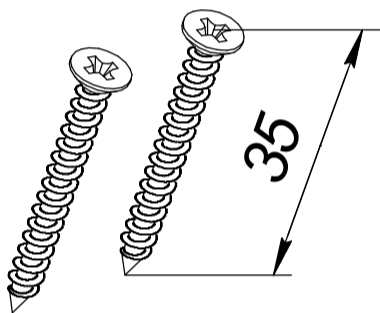
K



K1

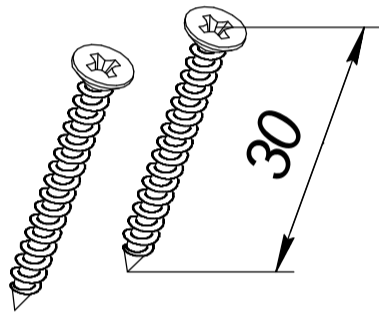


S1



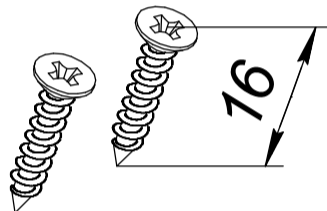
10

S2

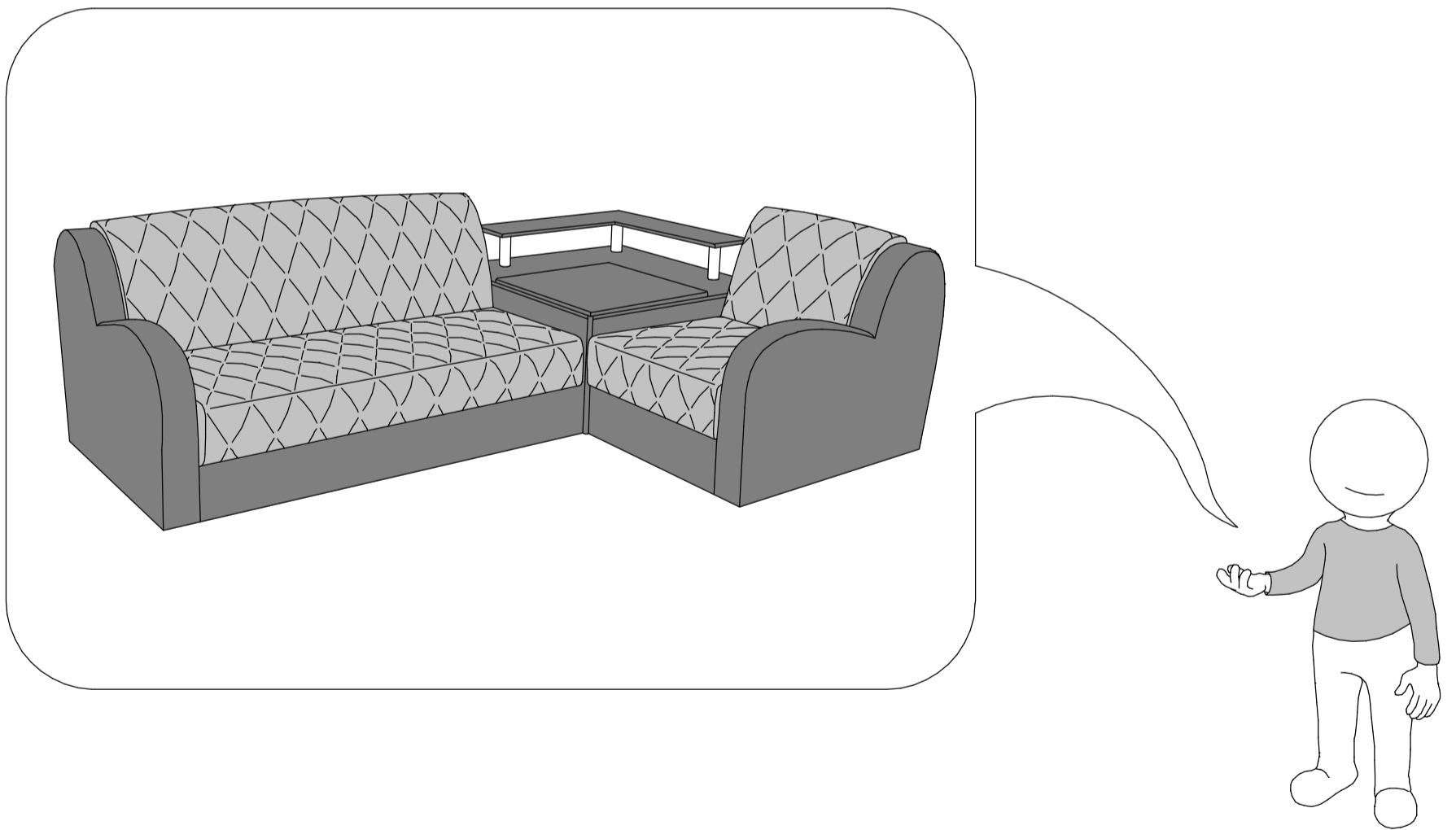
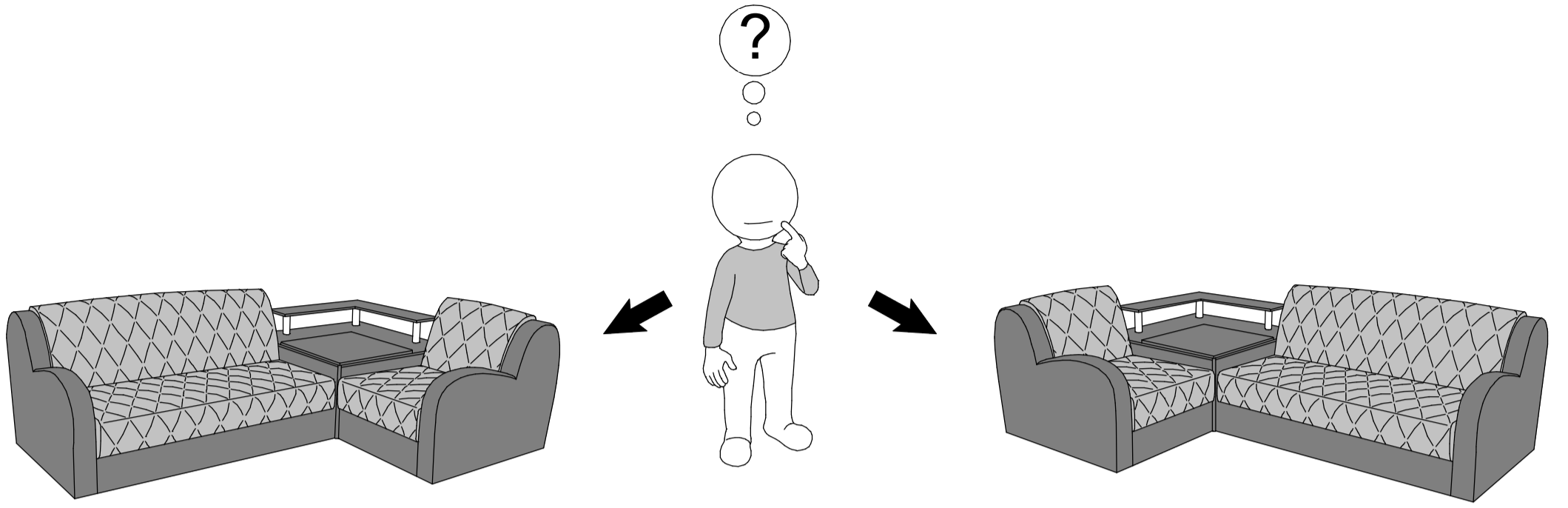


4

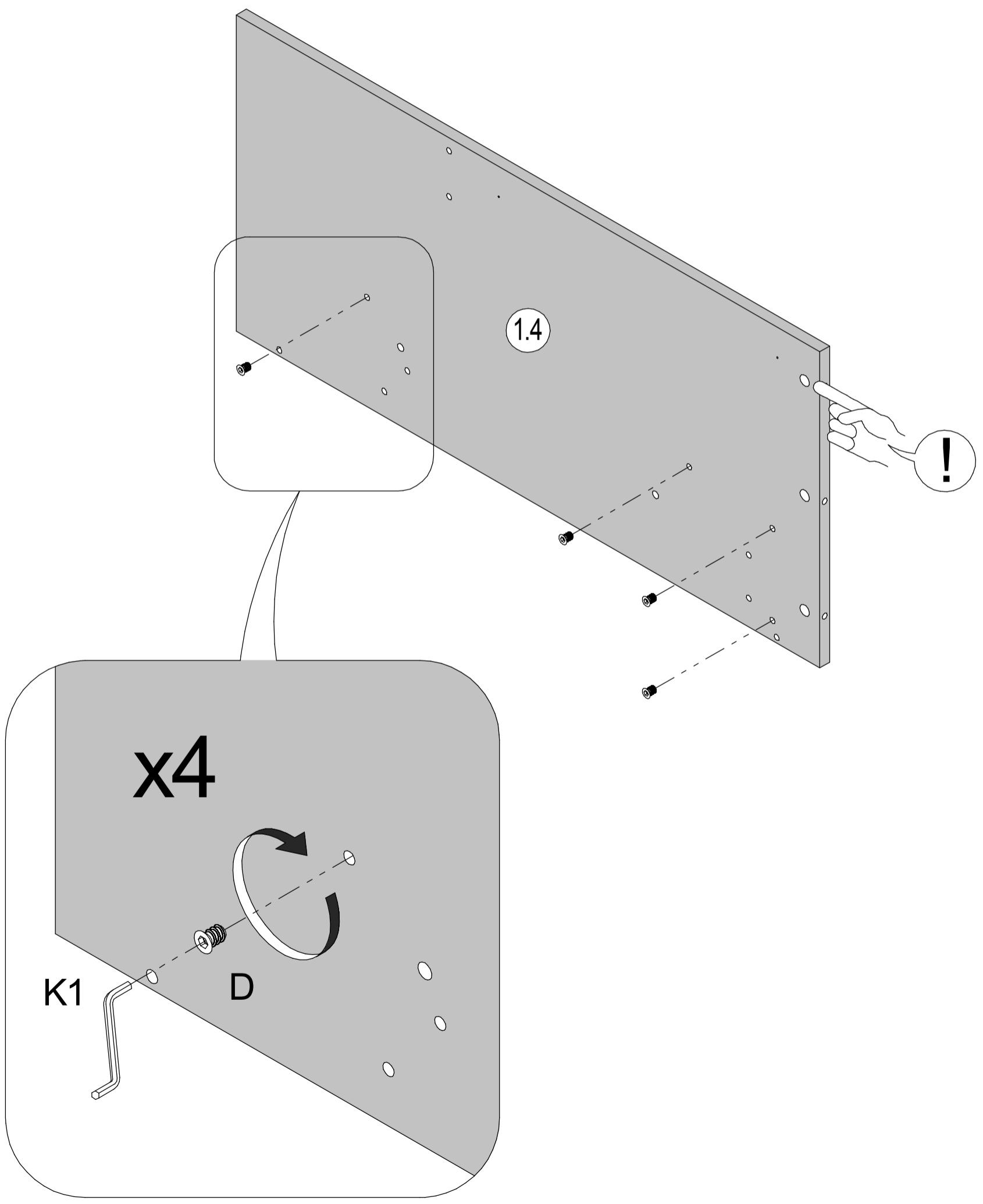
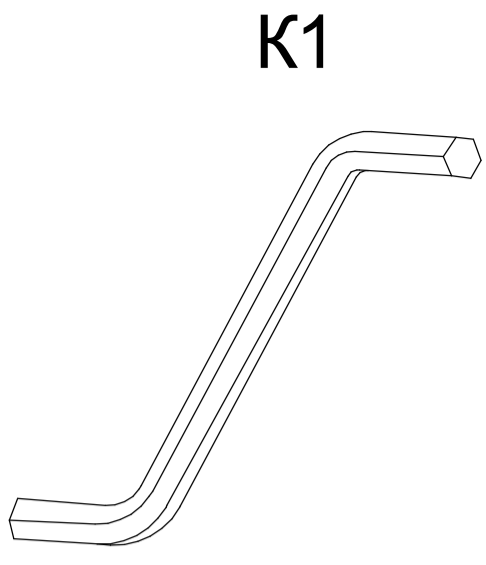
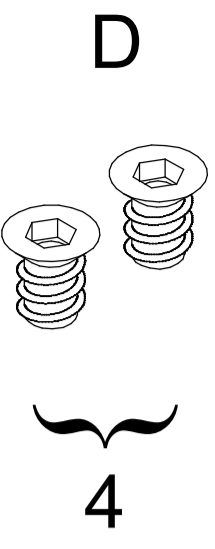
S3



16



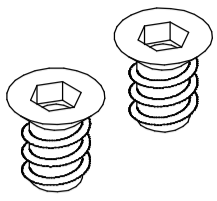
1



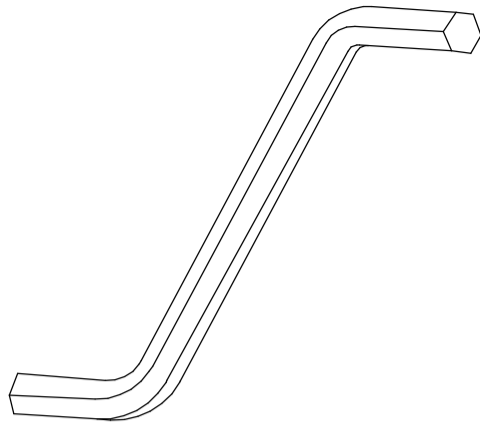
2

D

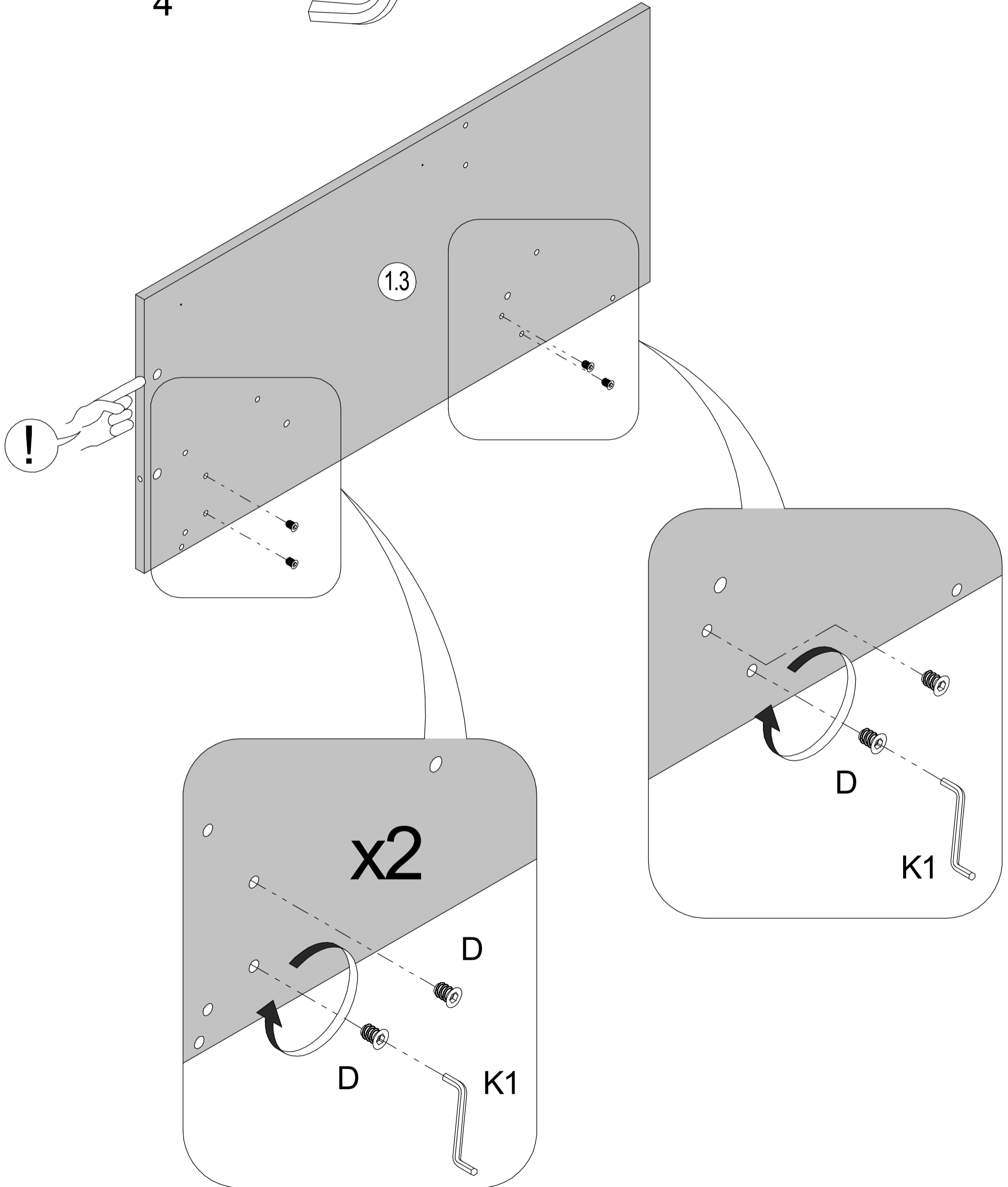
K1



4

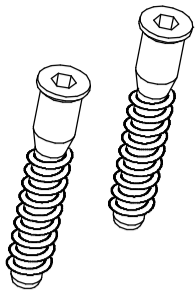


1.3



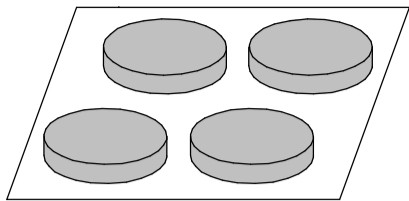
3

A

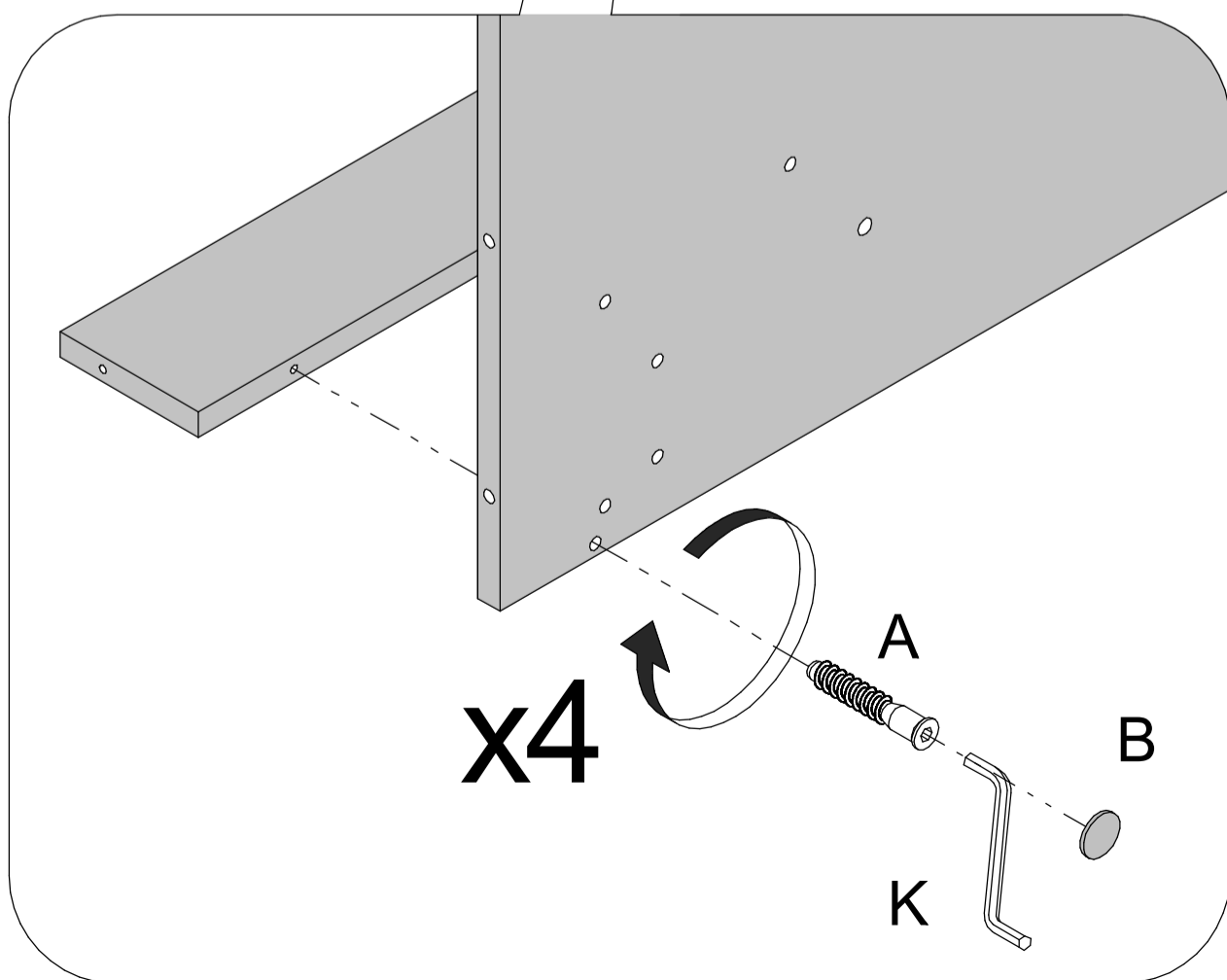
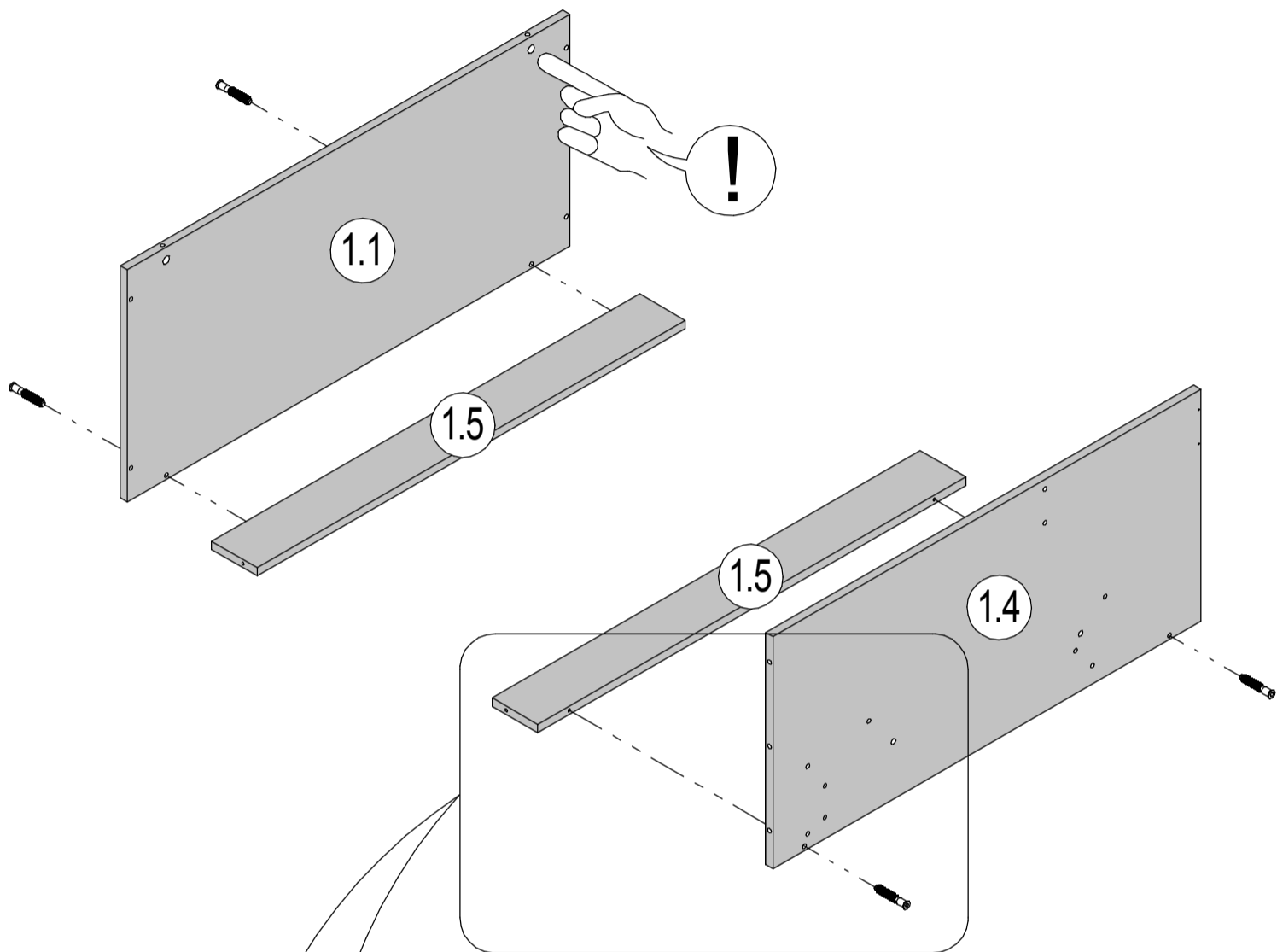


4

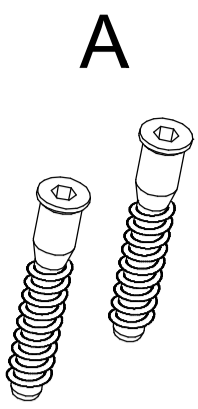
B



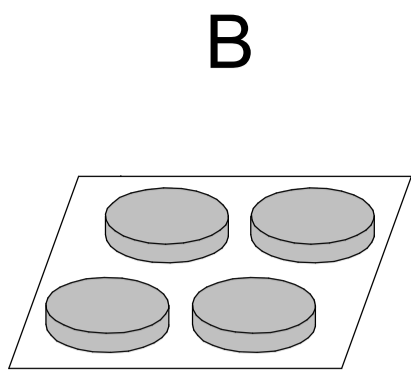
4



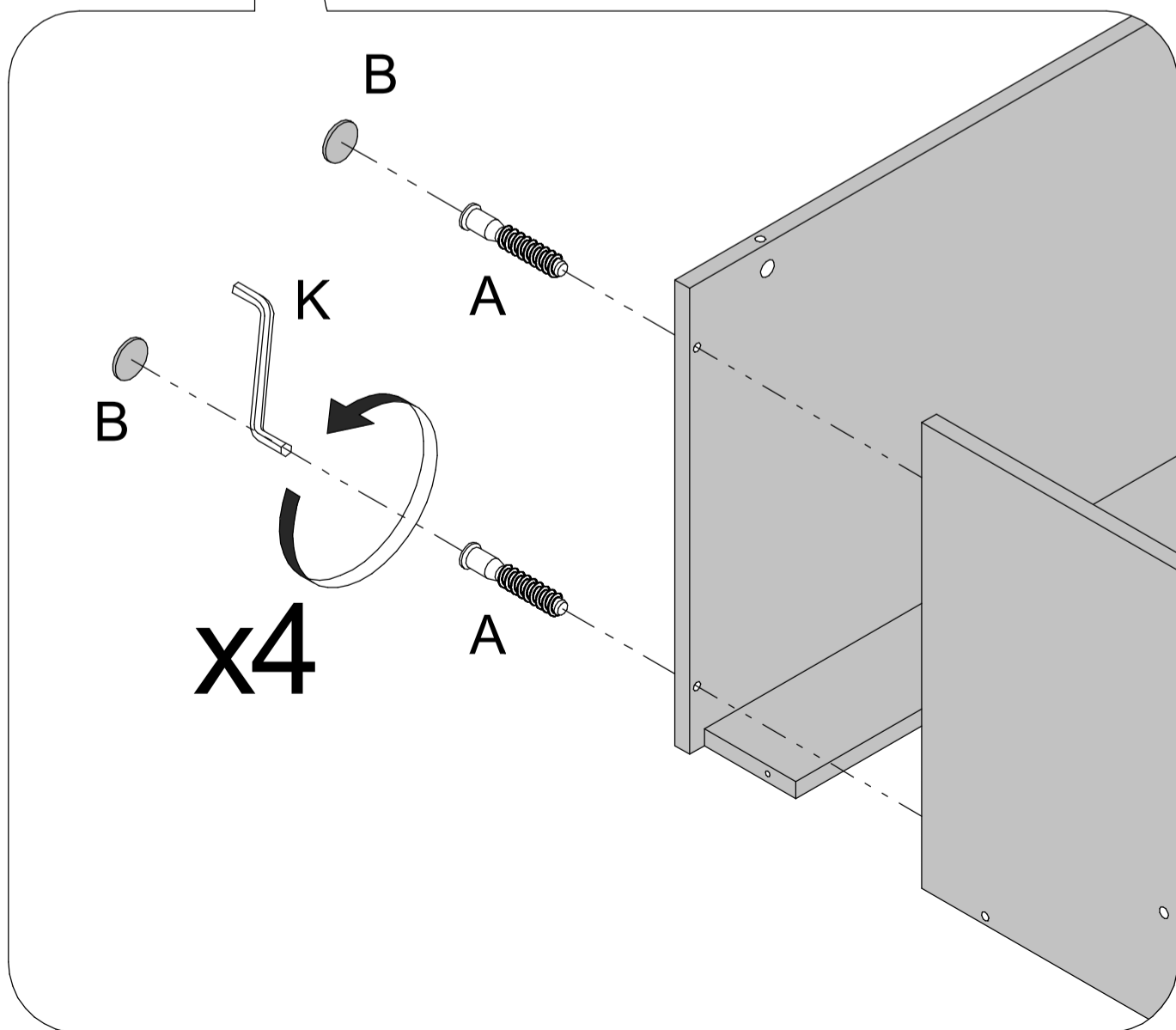
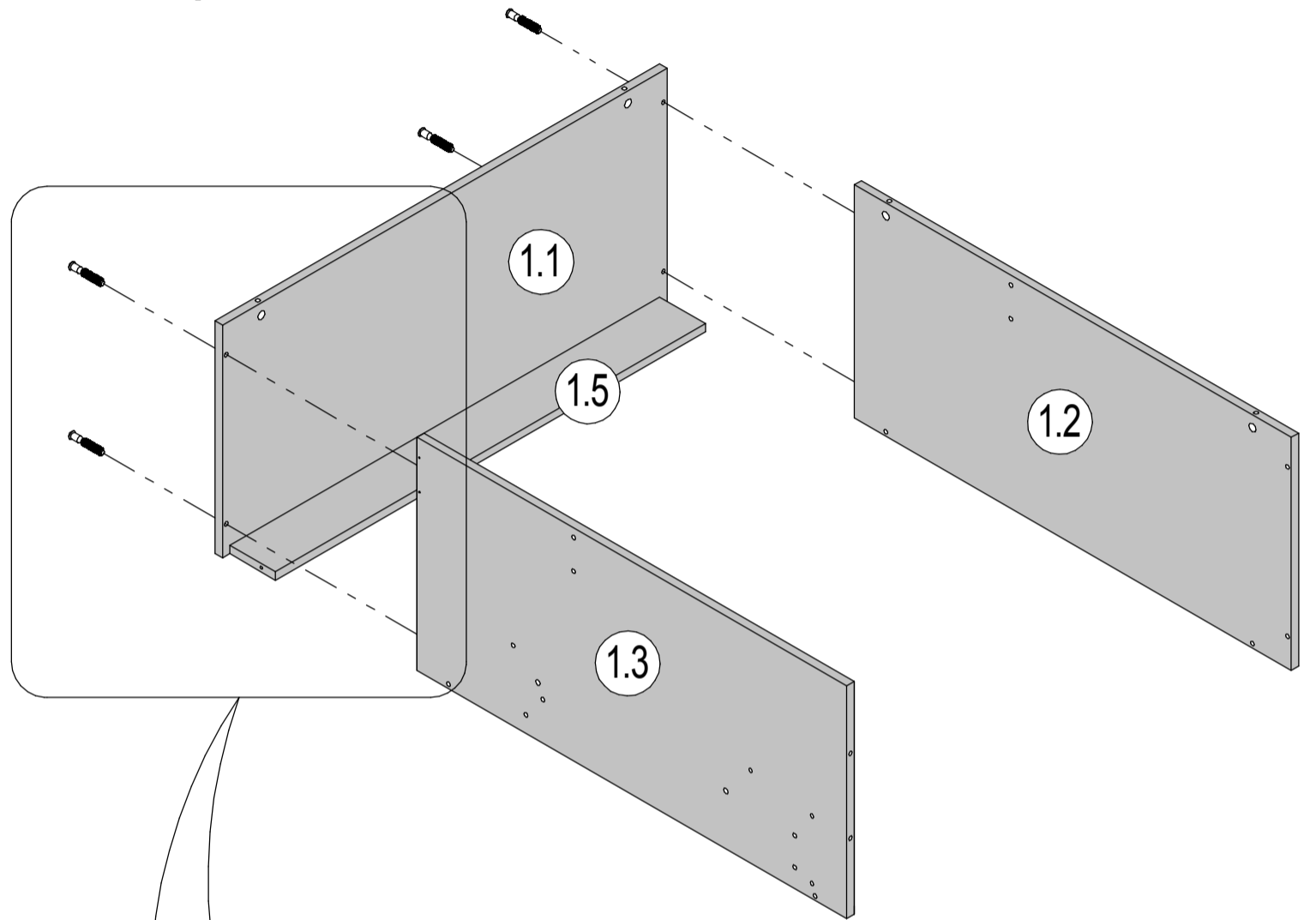
4



4

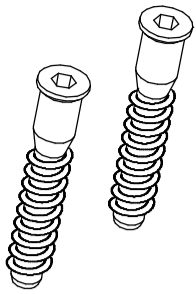


4



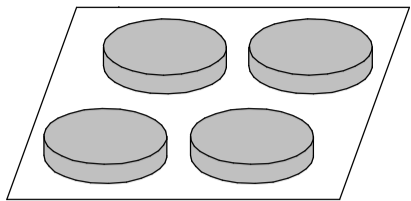
5

A

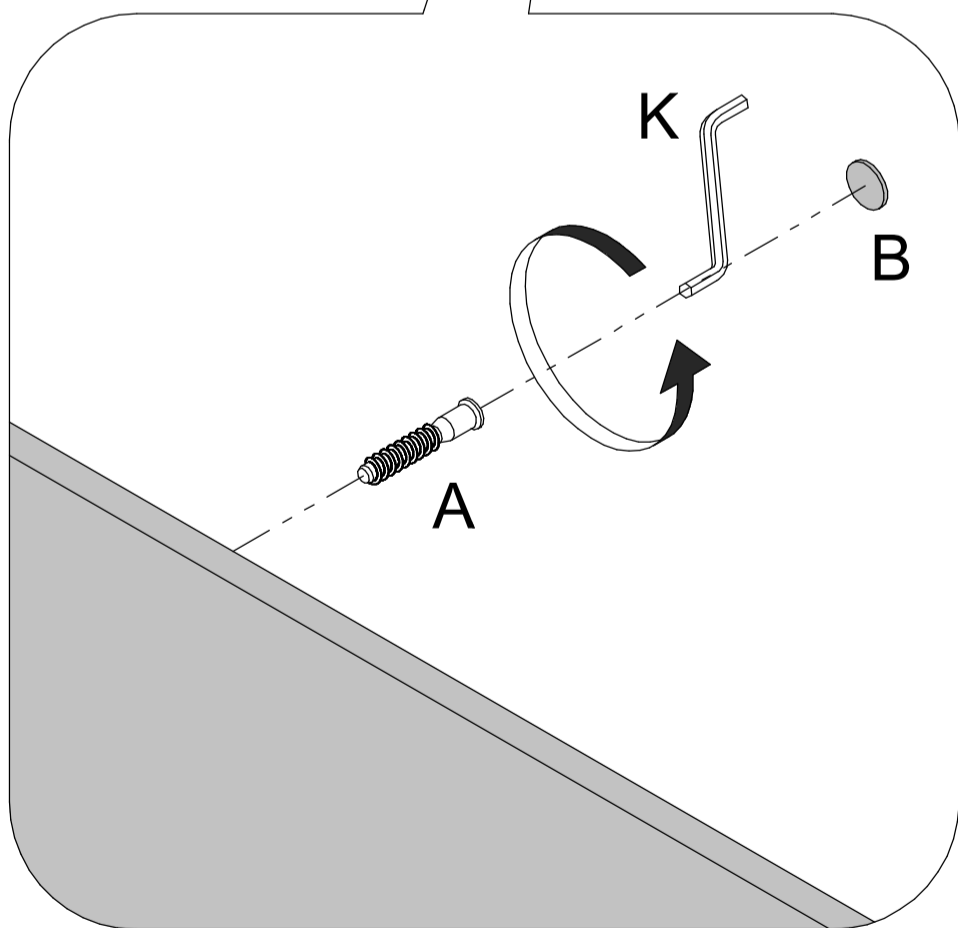
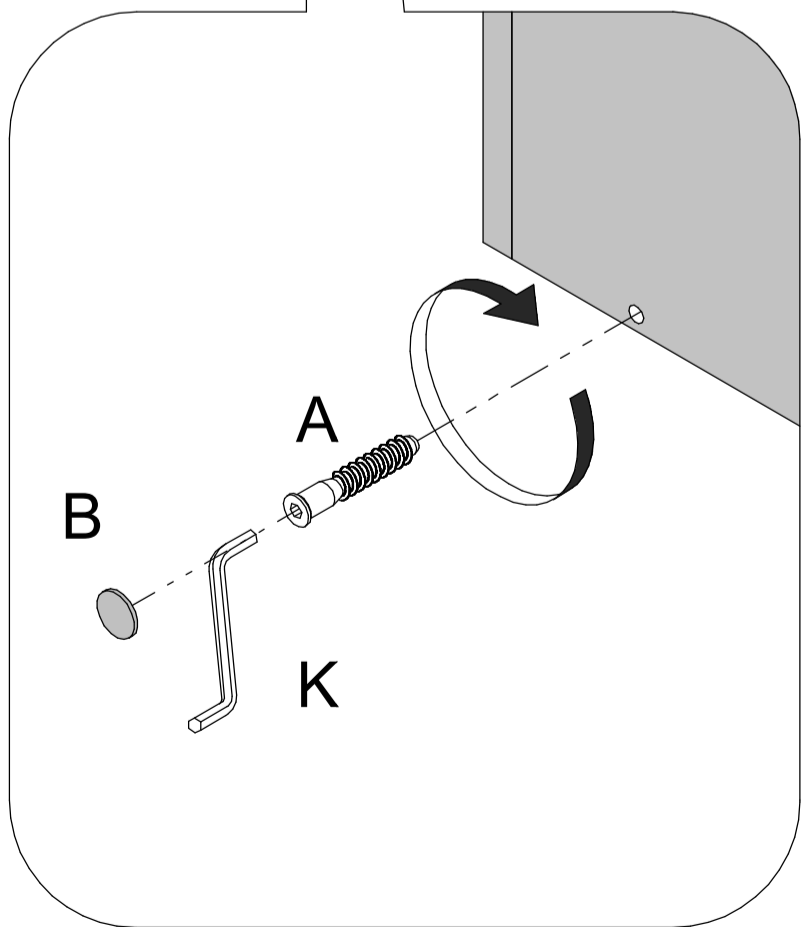
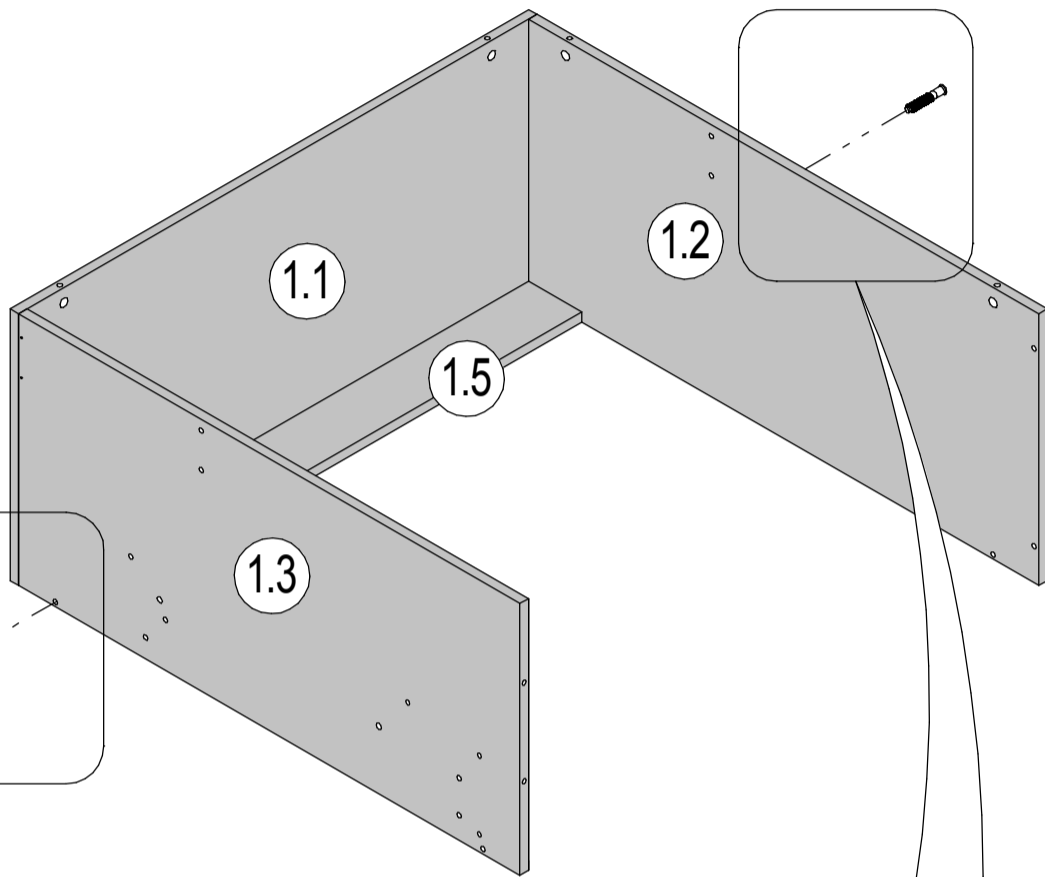


2

B

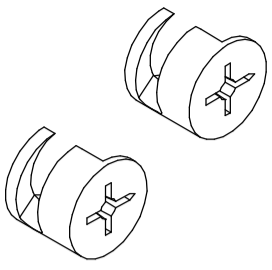


2

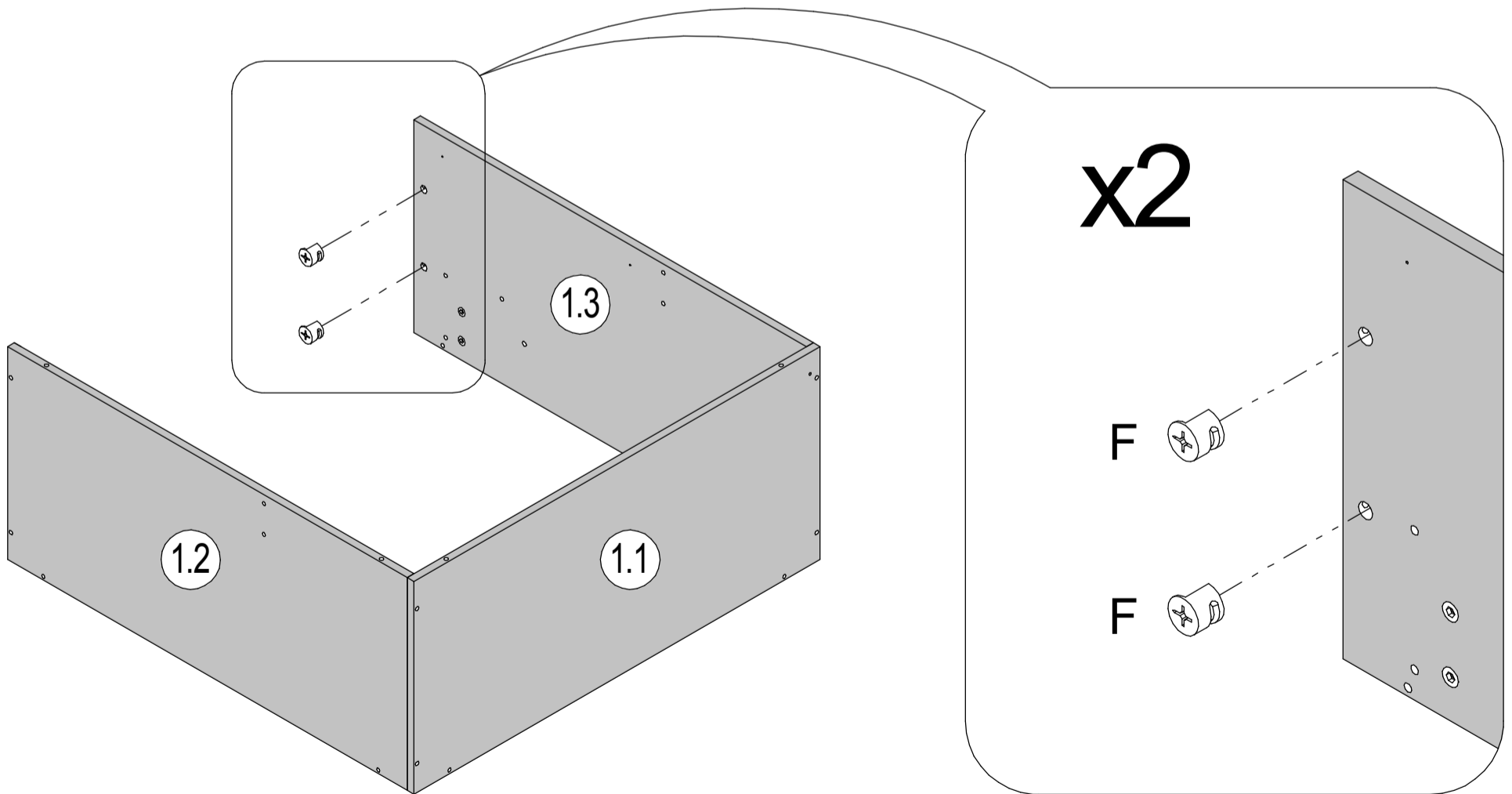
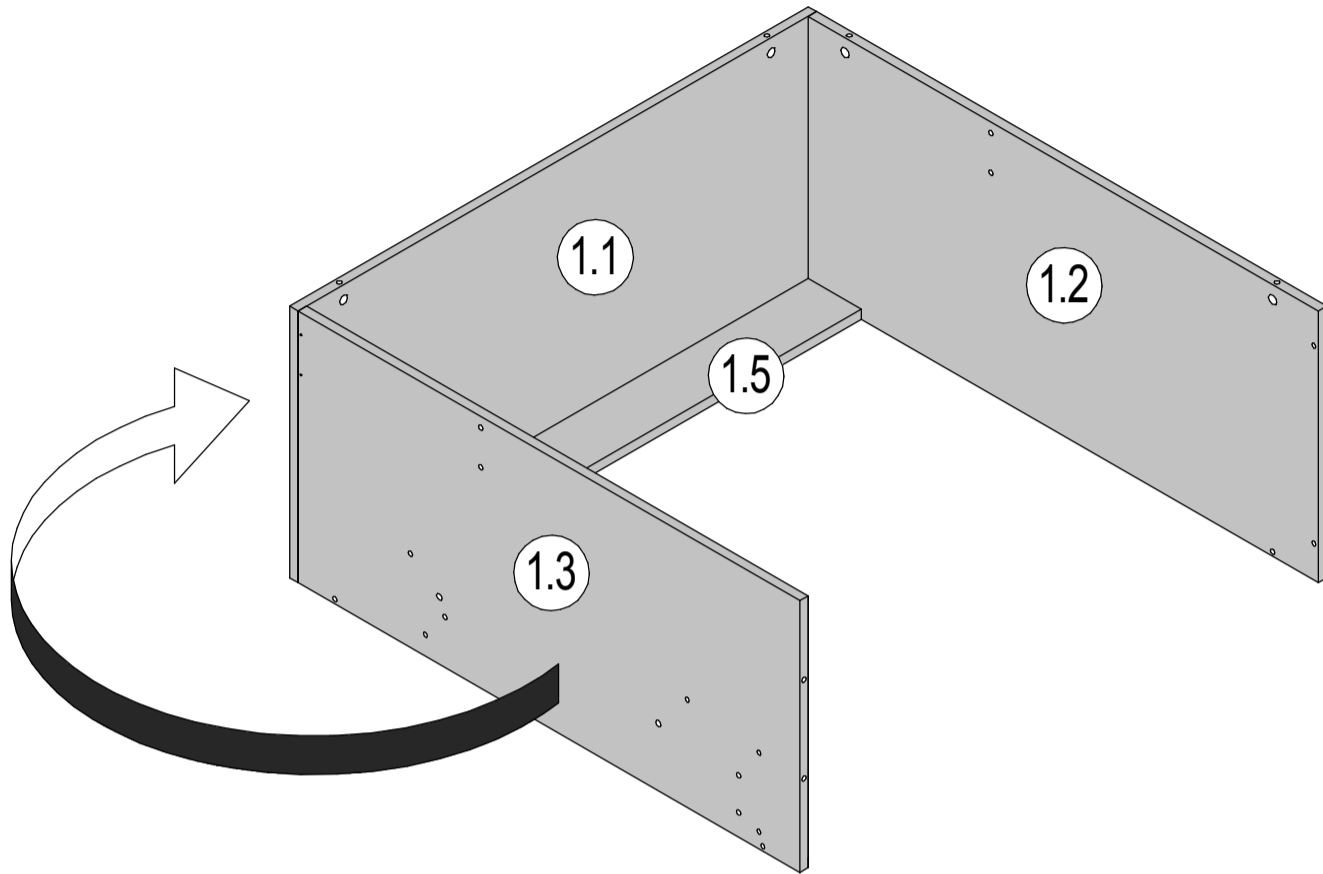


6

F

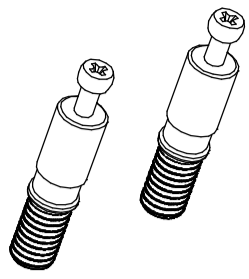


2

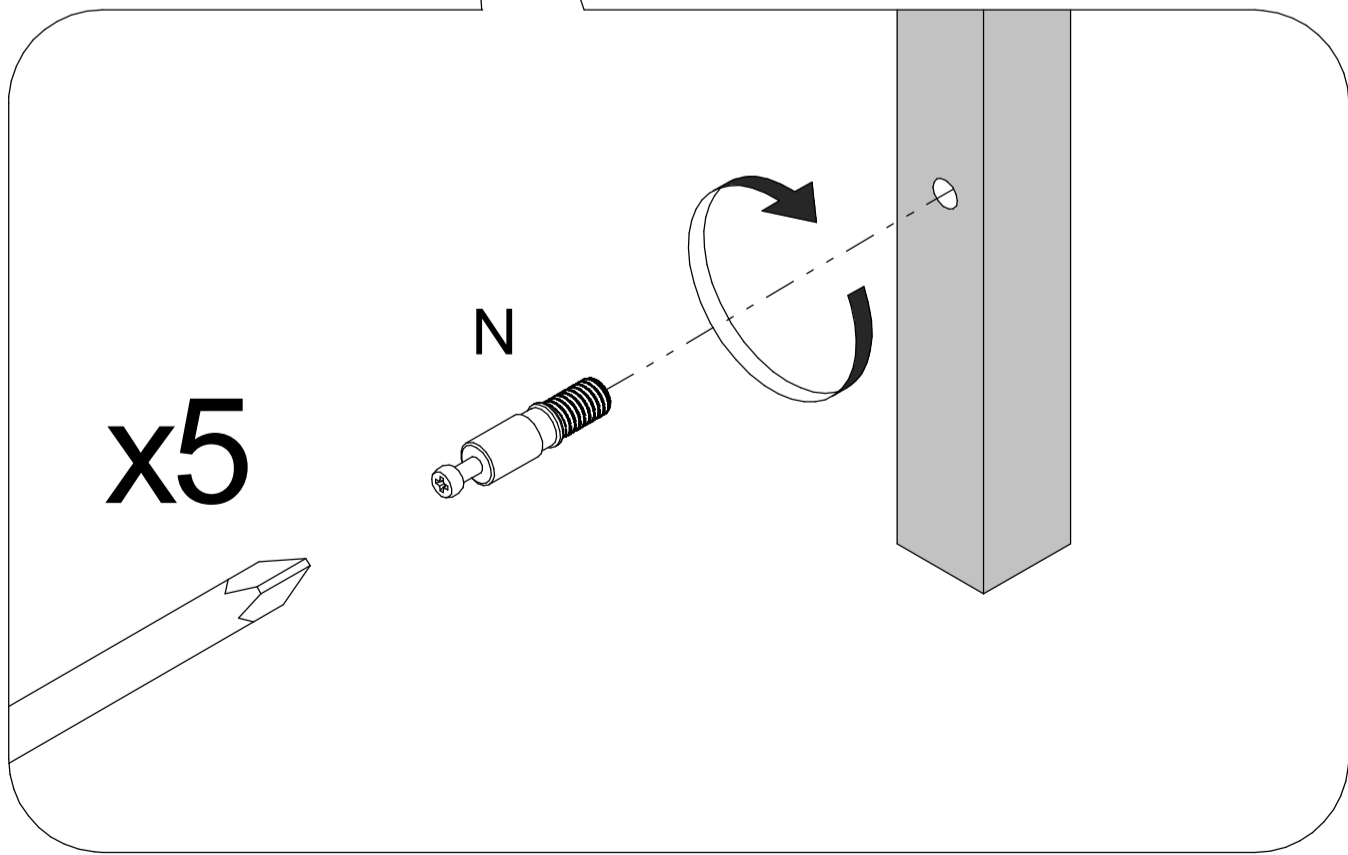
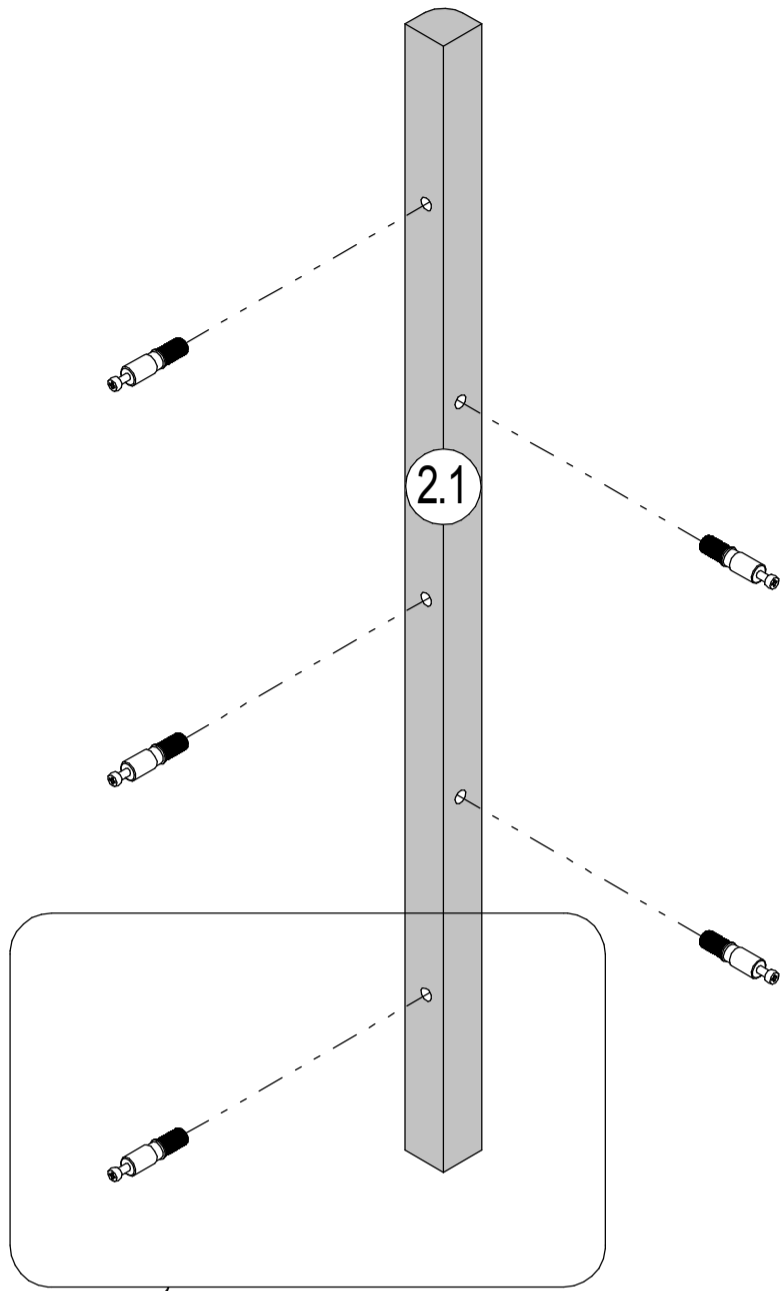


7

N



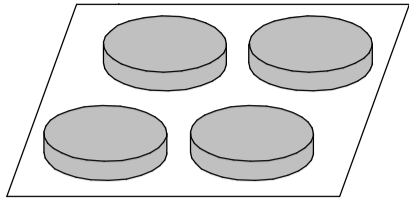
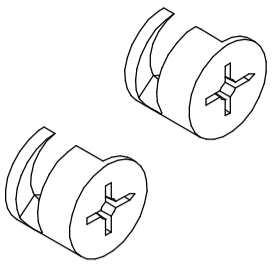
5



8

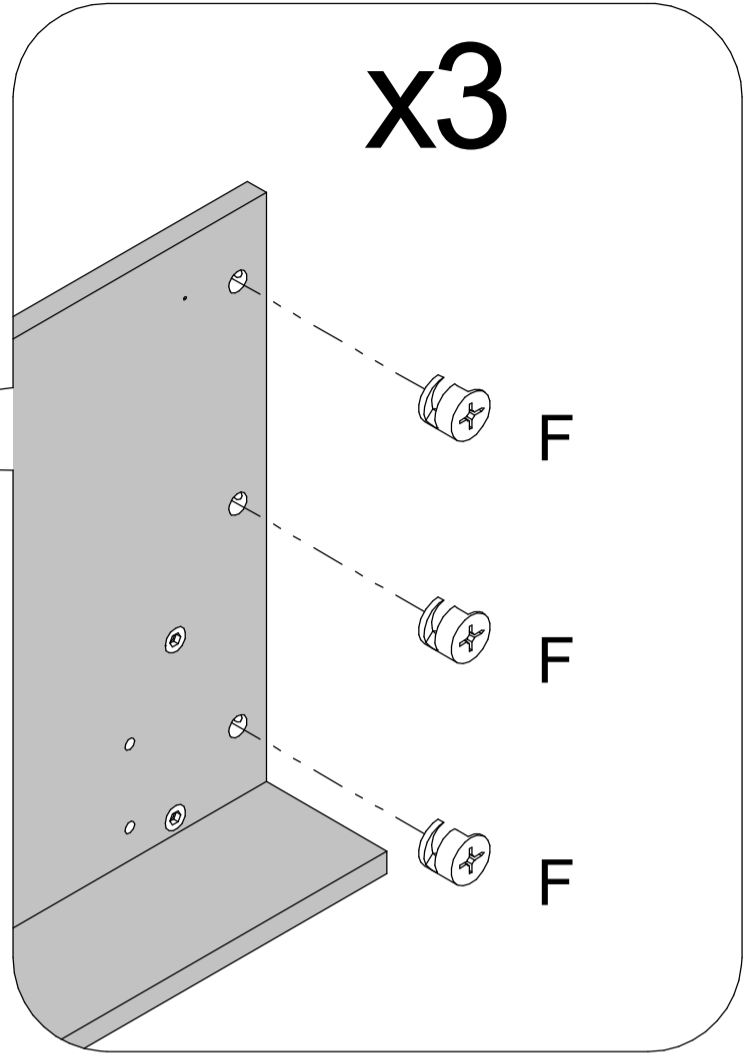
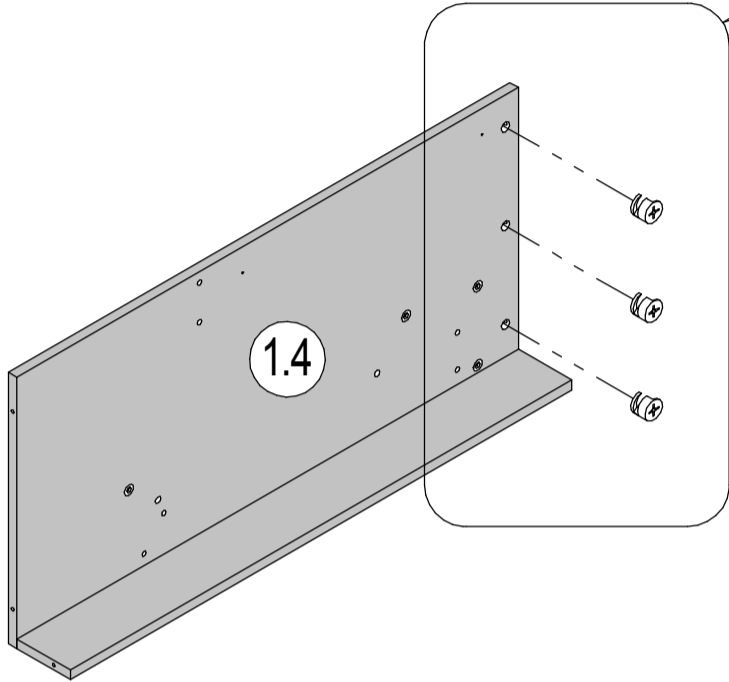
F

B

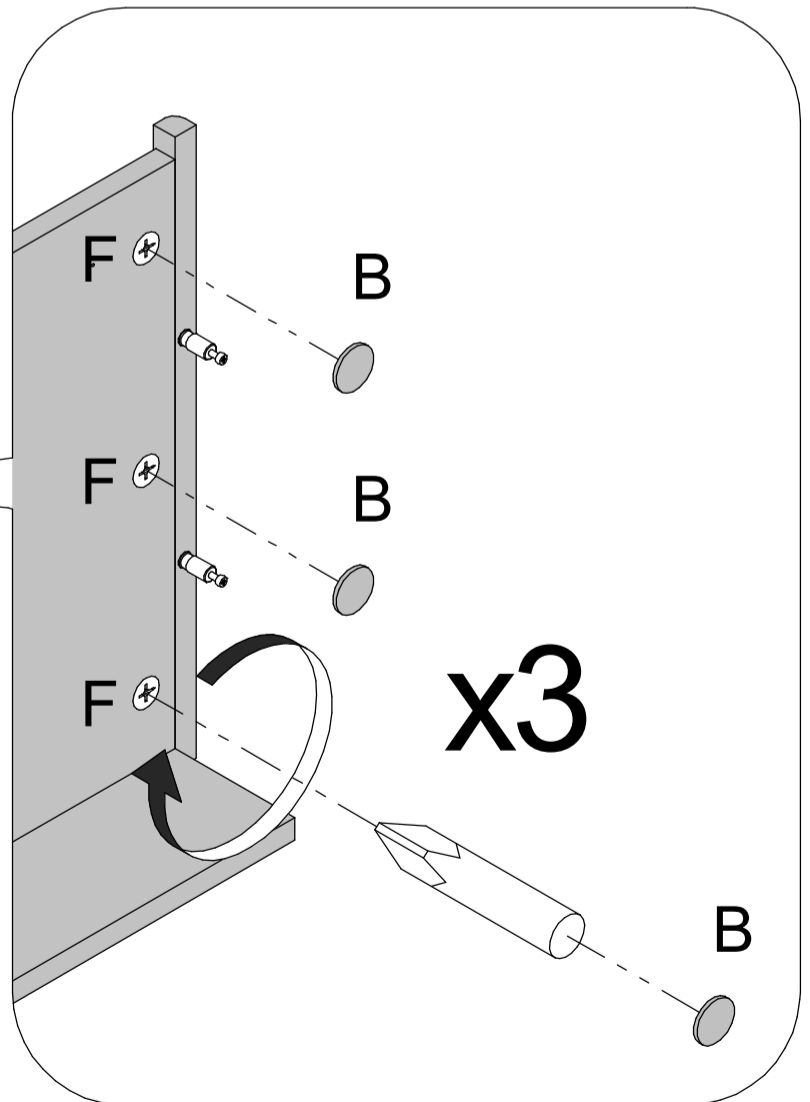
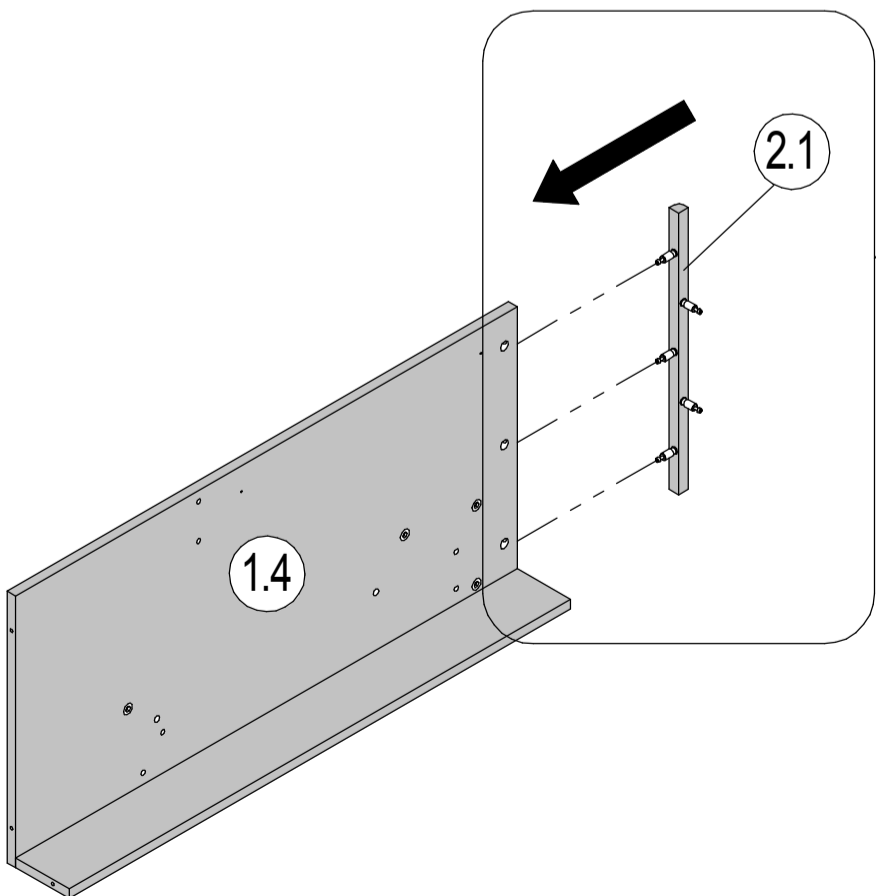


3

3



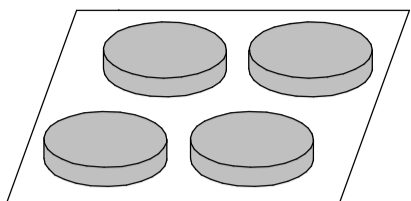
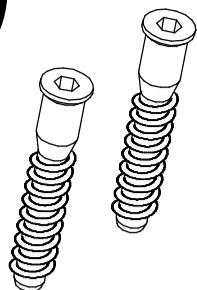
9



10

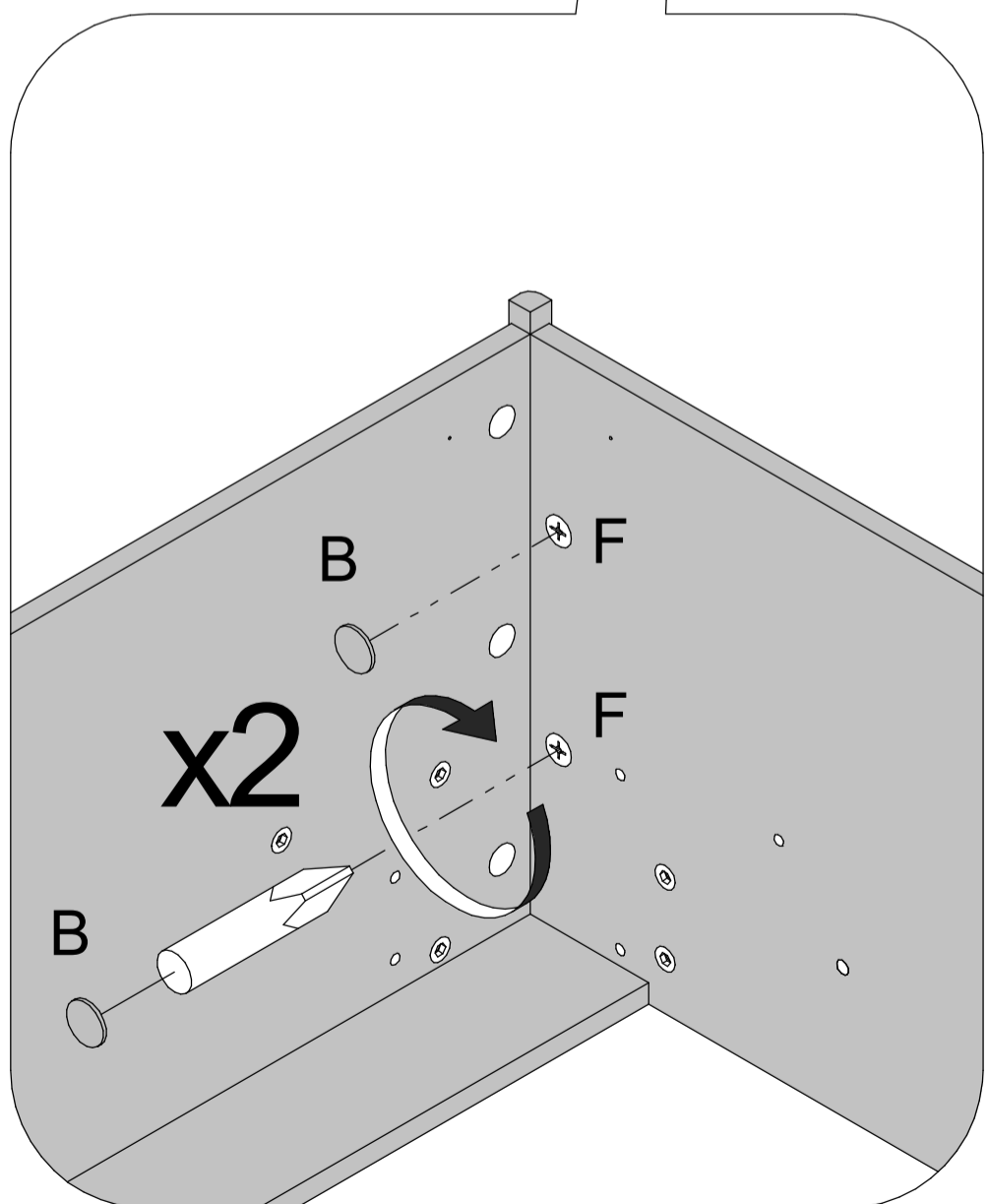
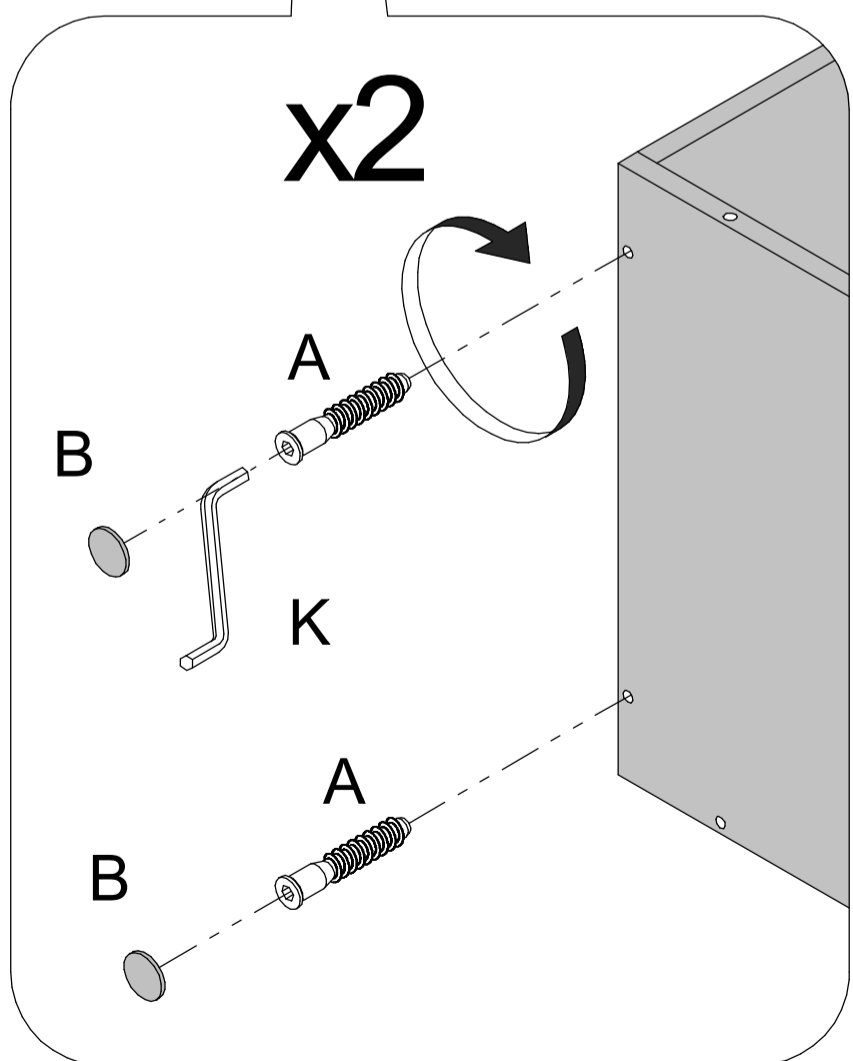
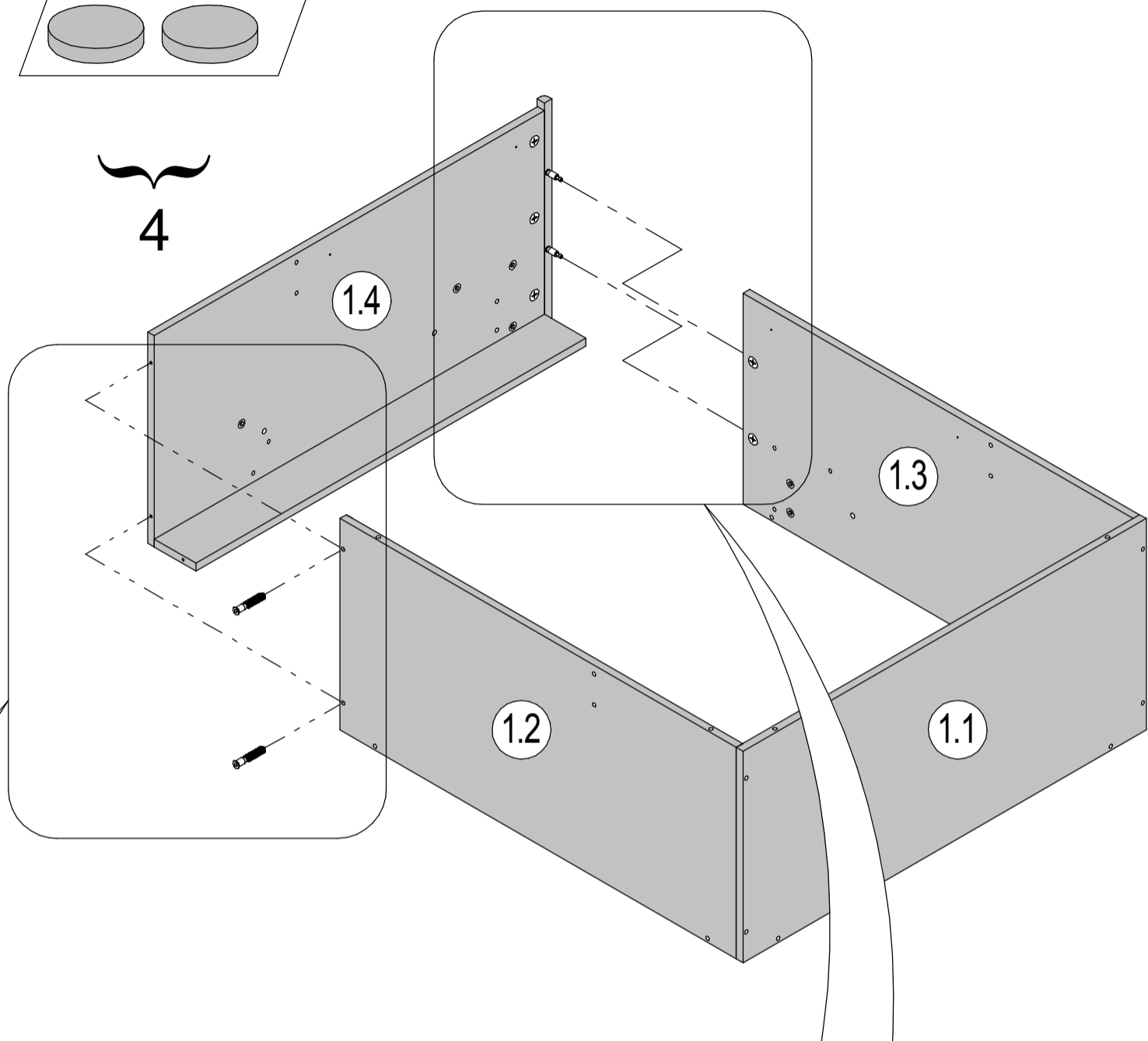
A

B



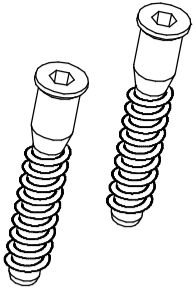
2

4



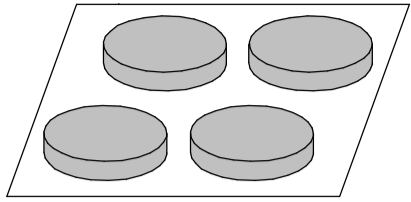
11

A

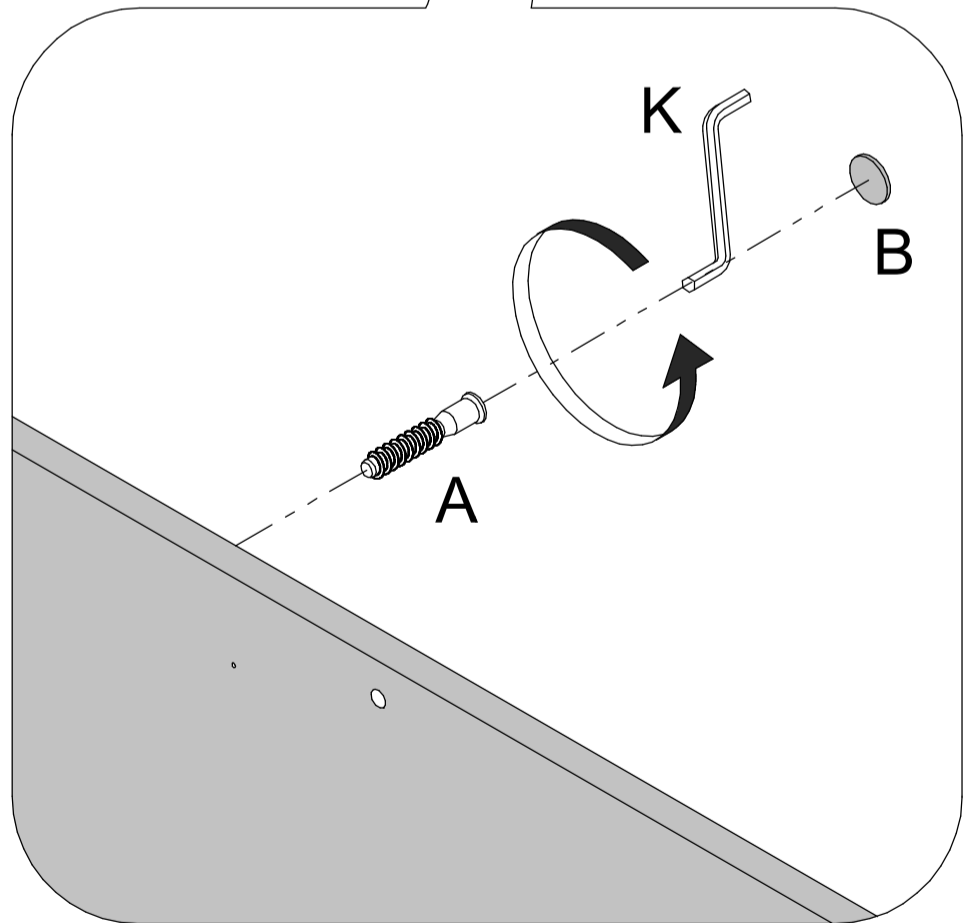
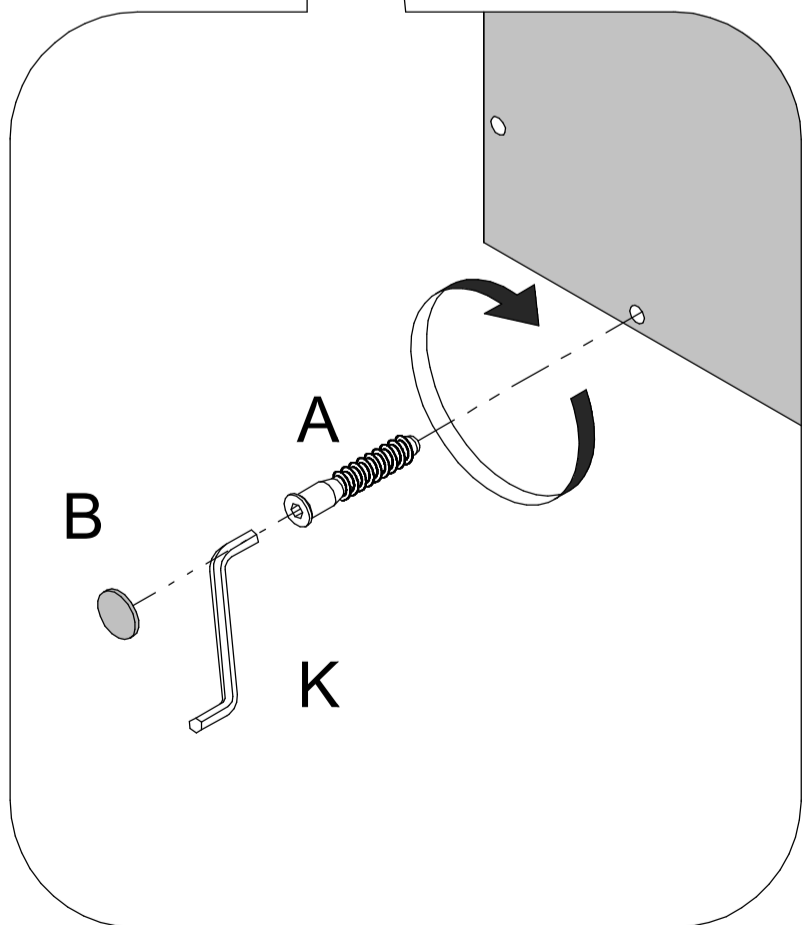
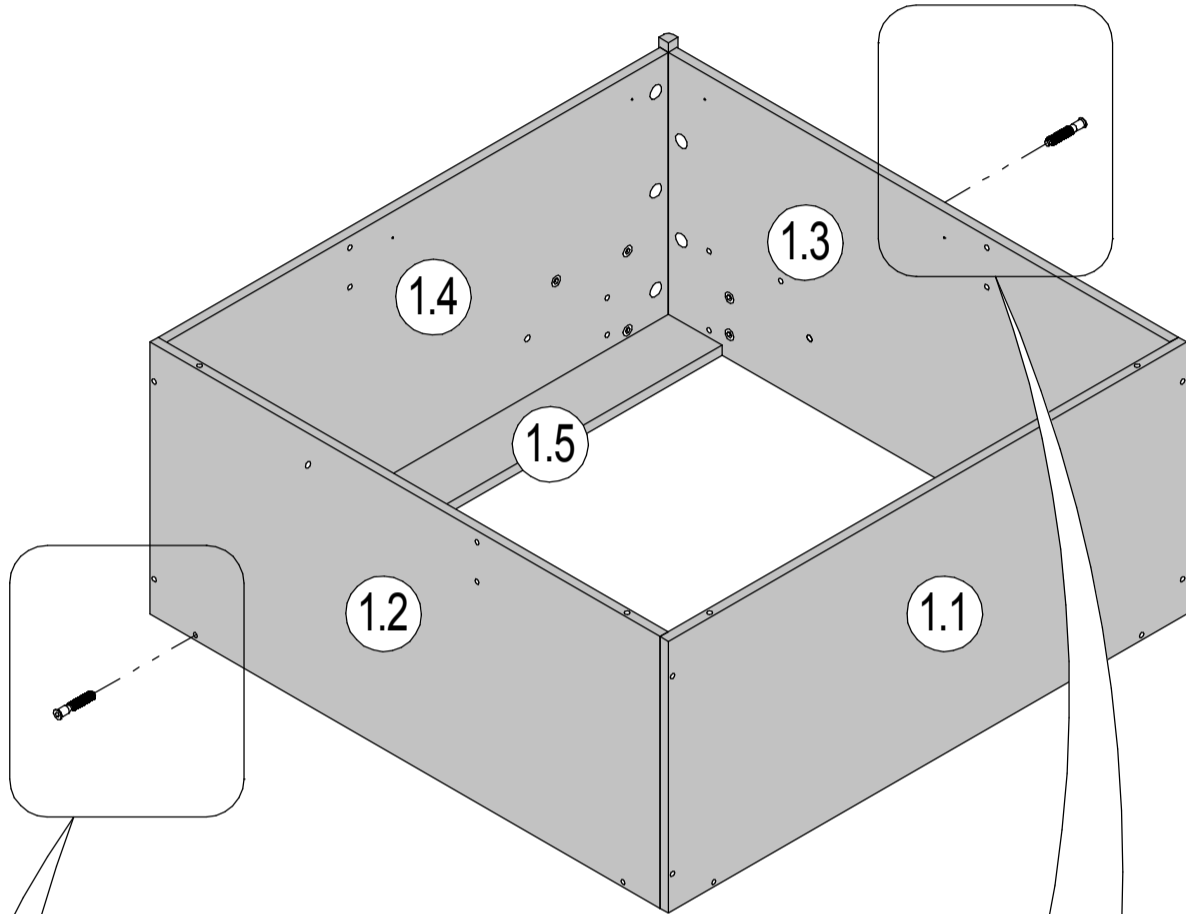


2

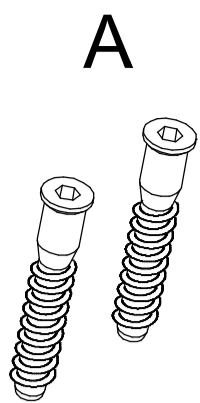
B



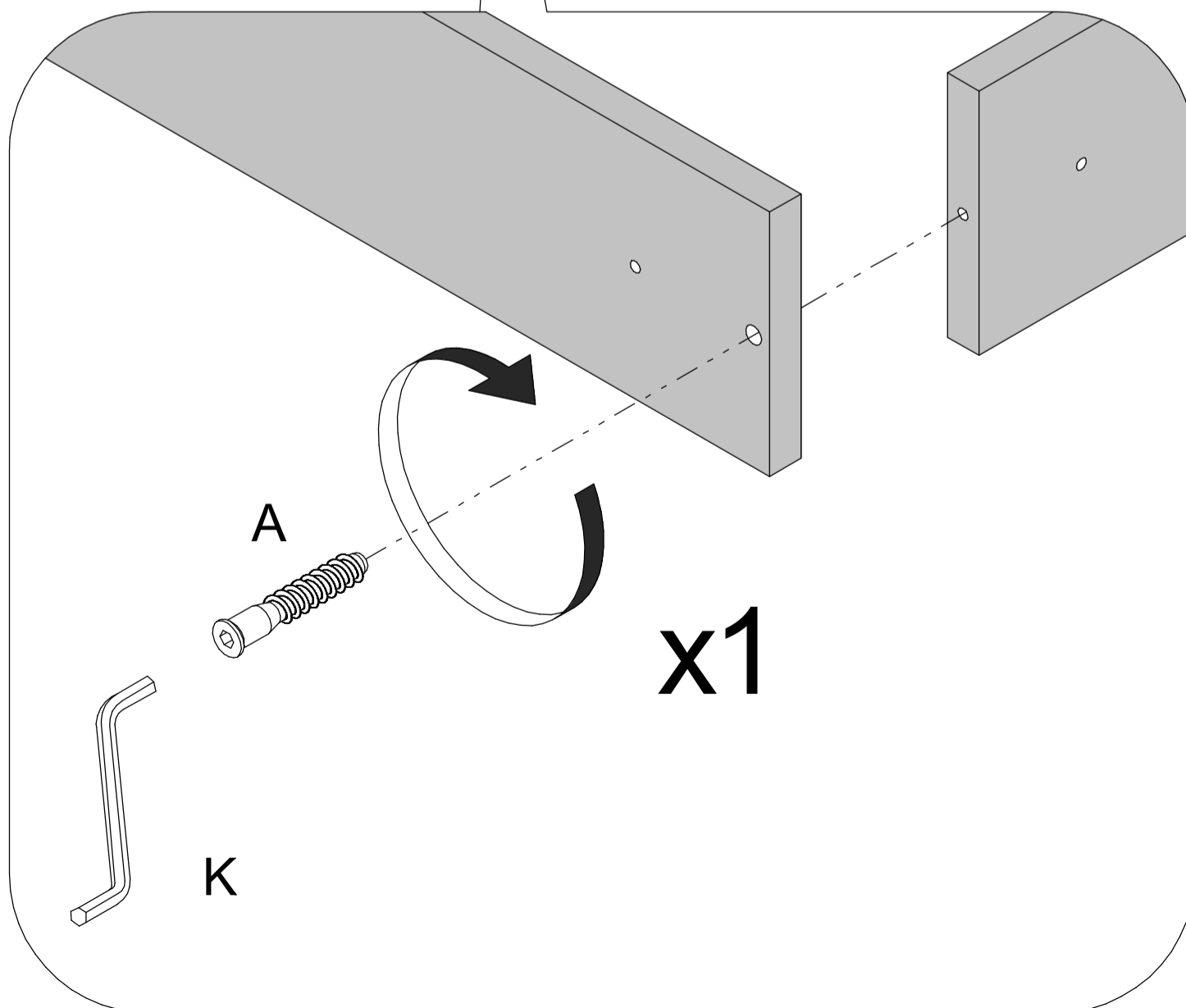
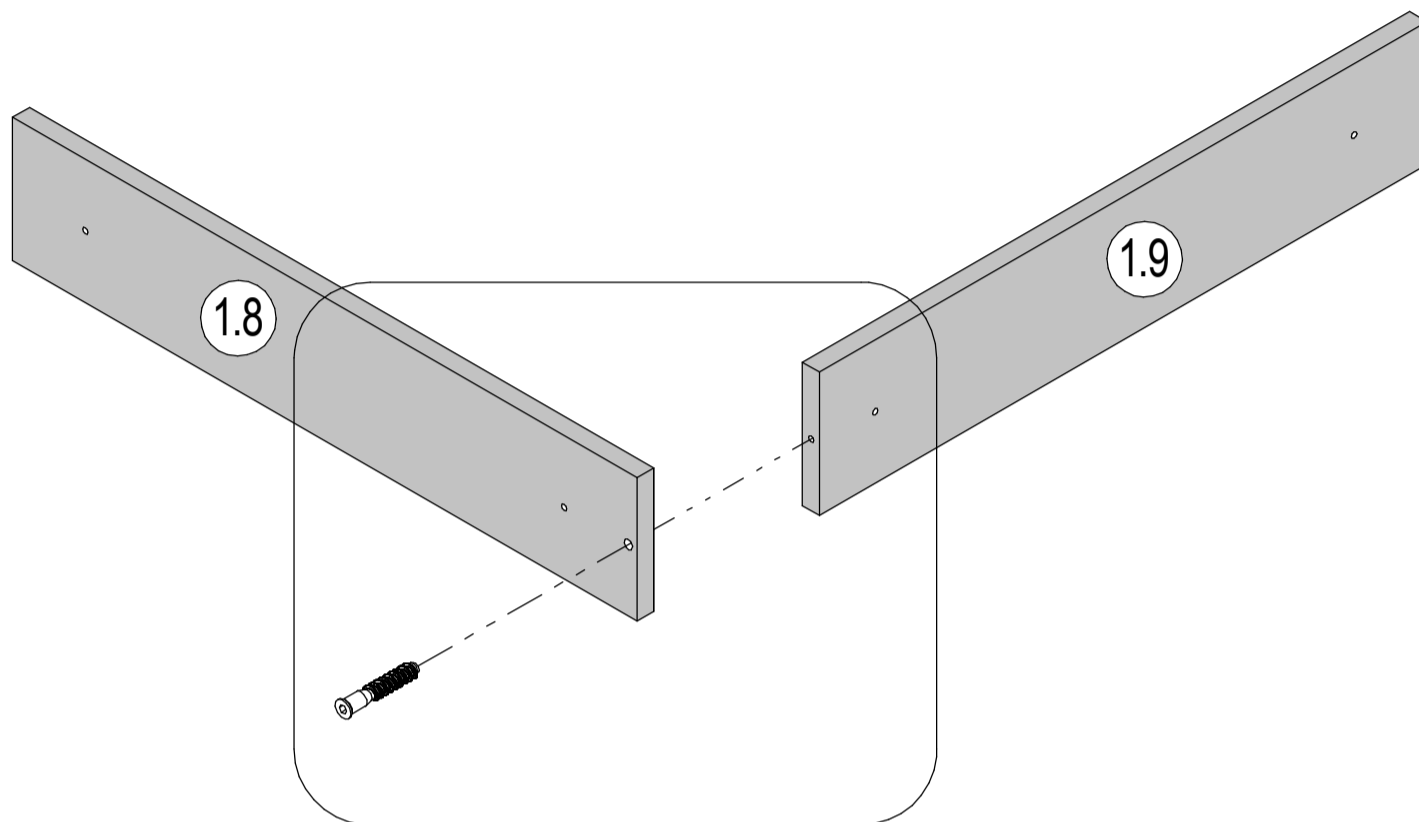
2



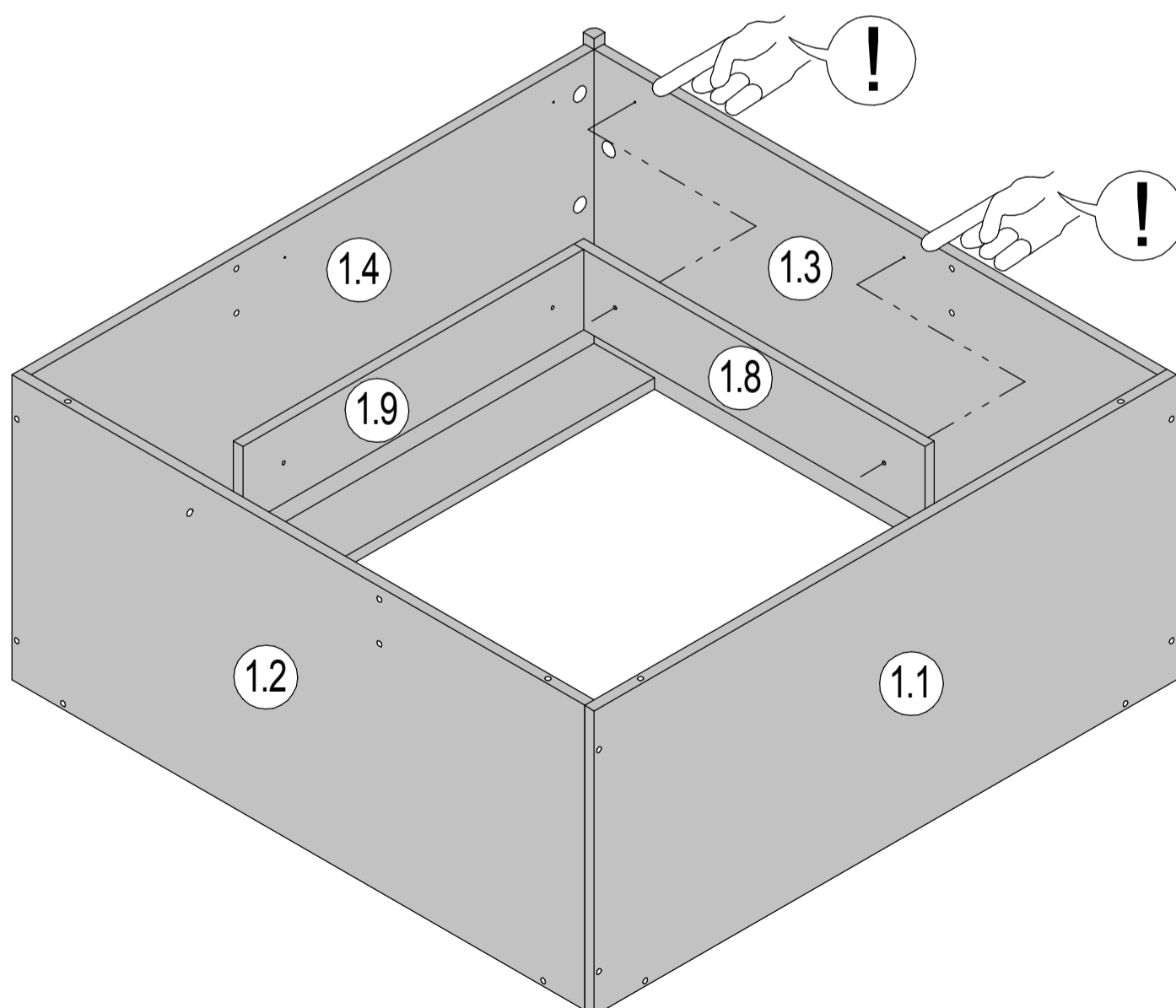
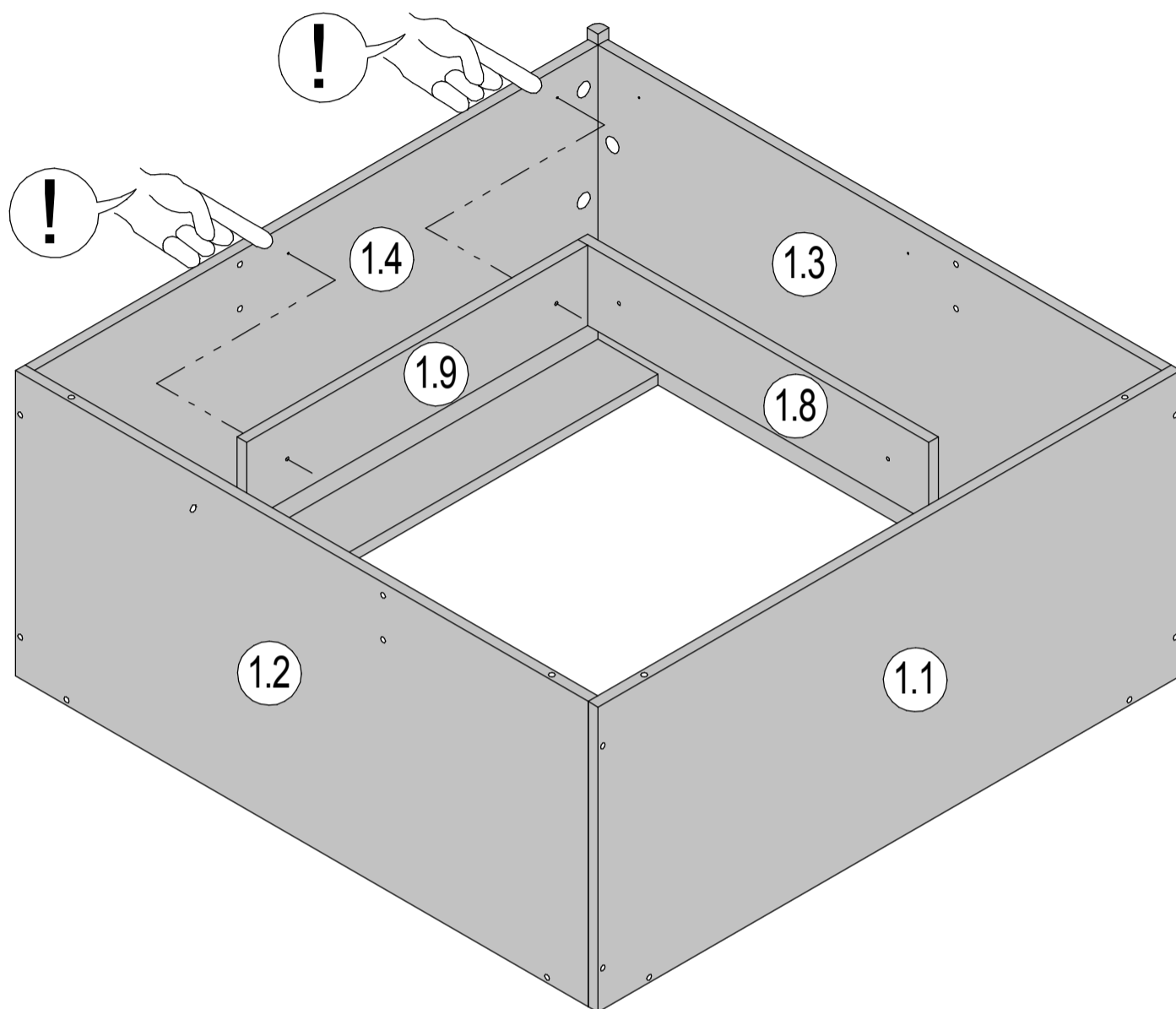
12



1



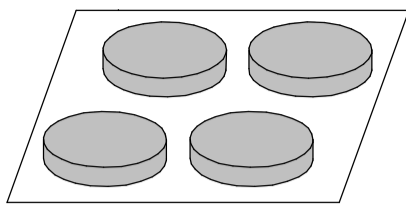
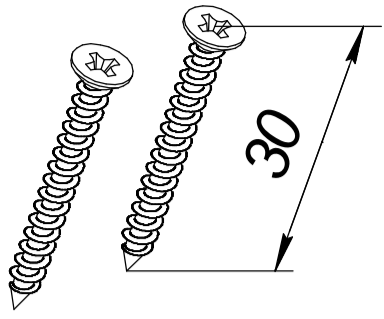
13



14

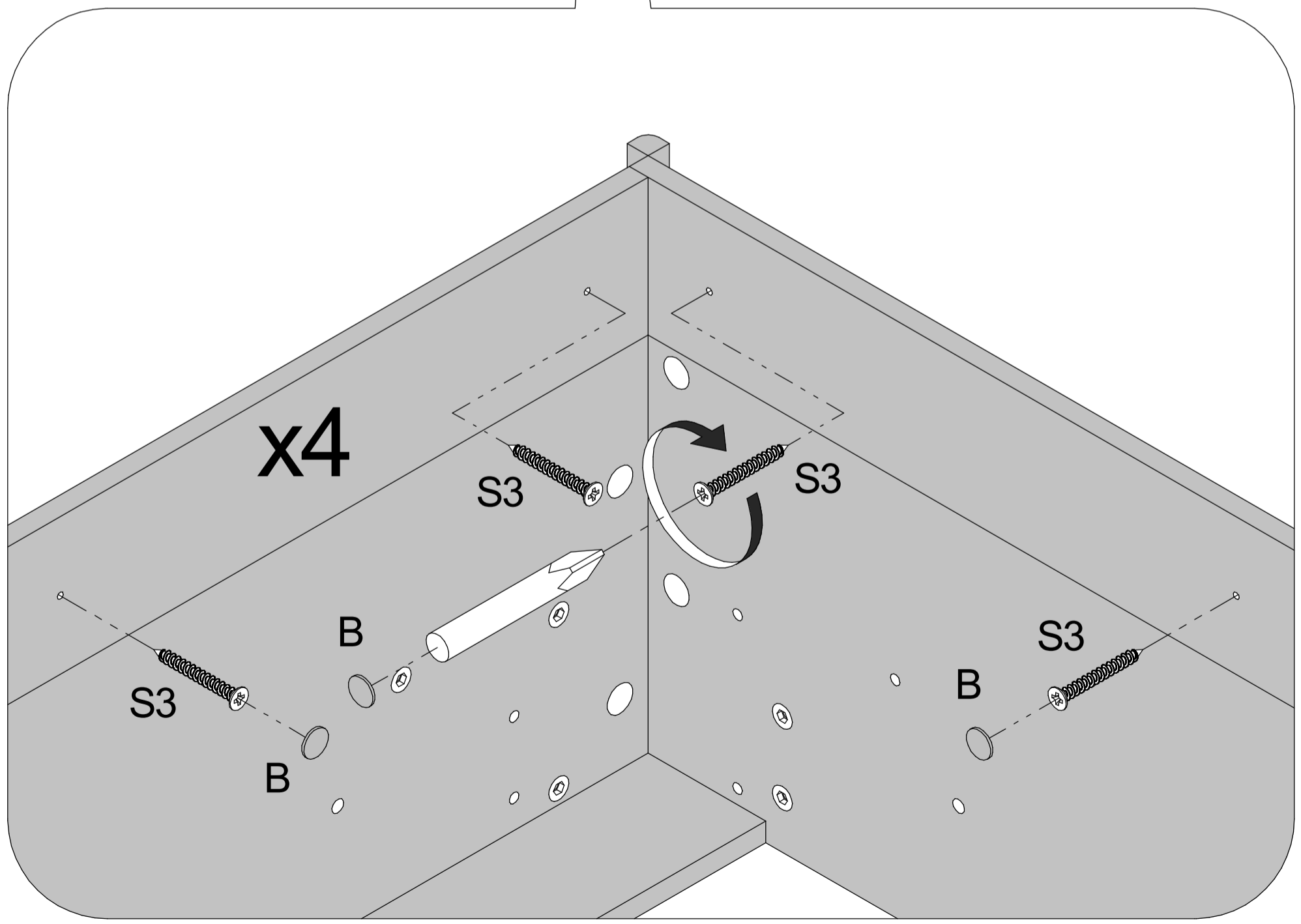
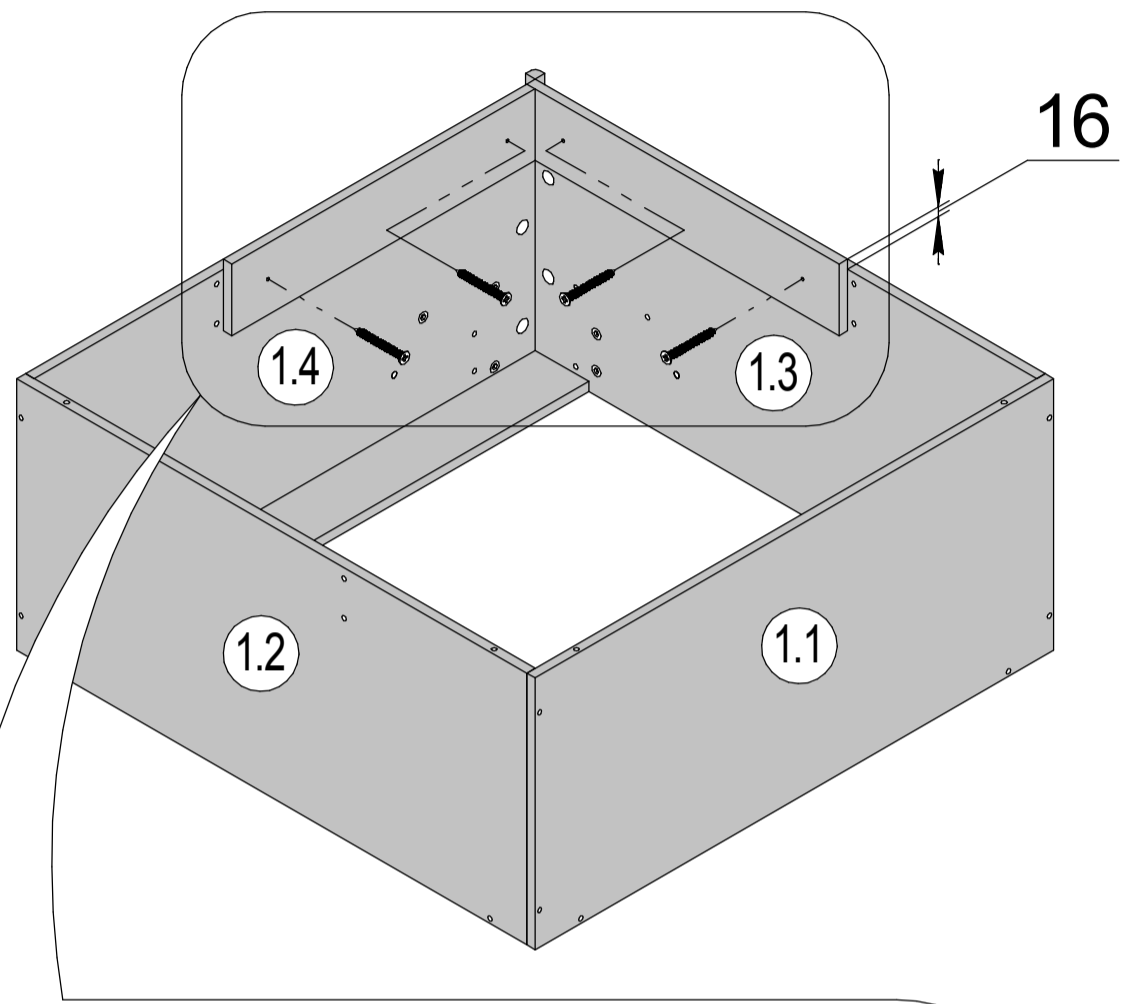
S3

B



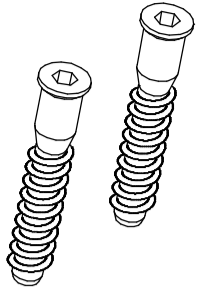
4

4



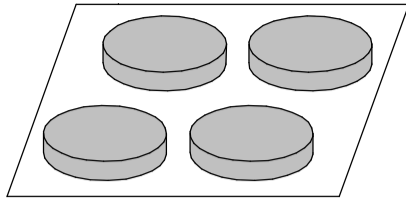
15

A

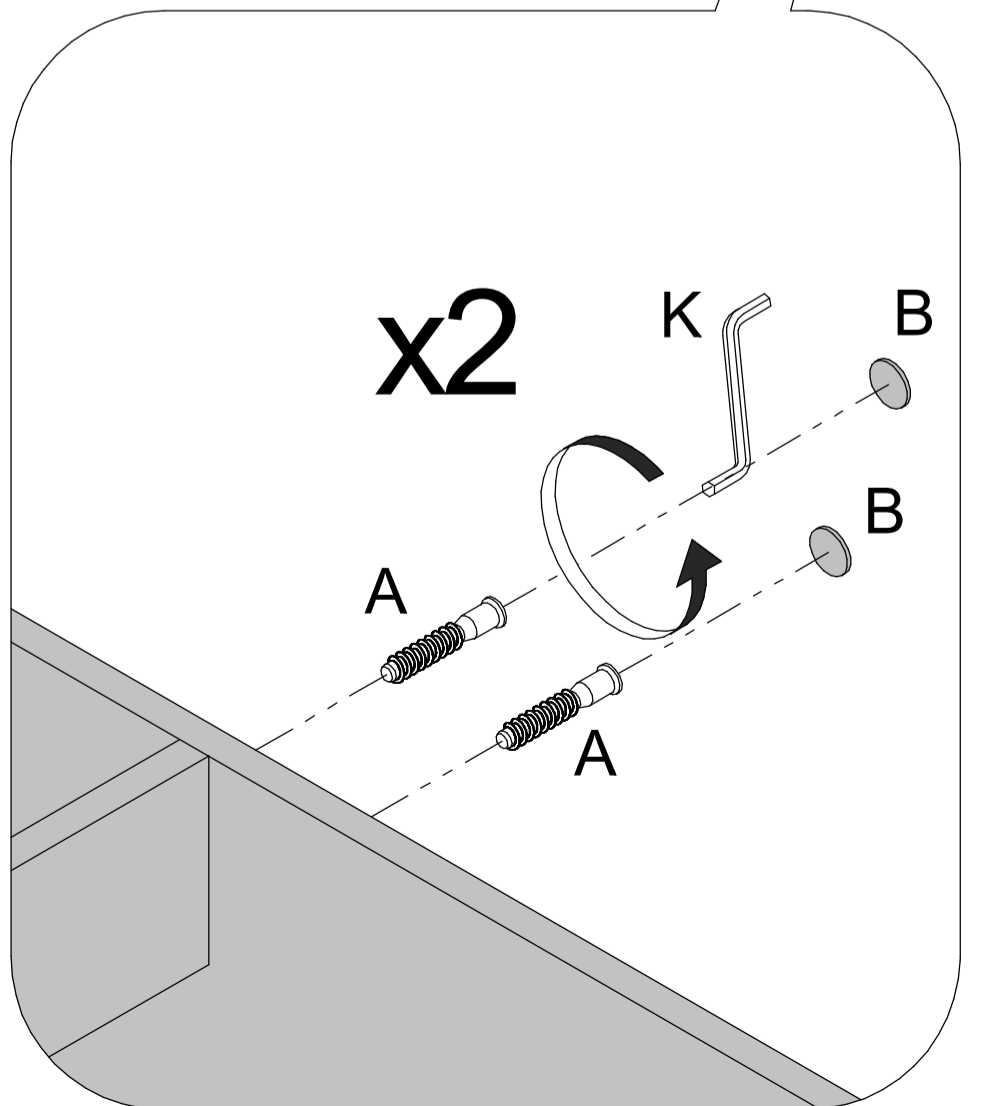
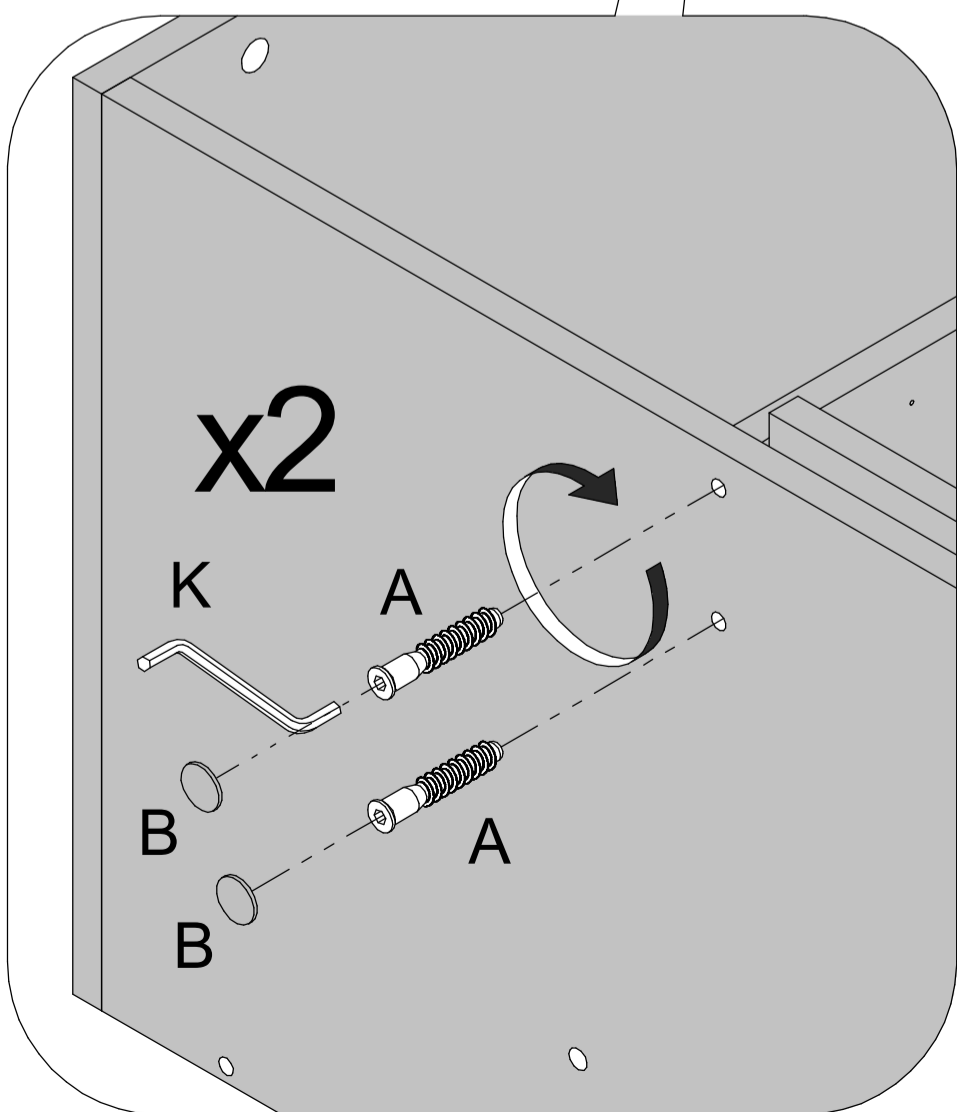
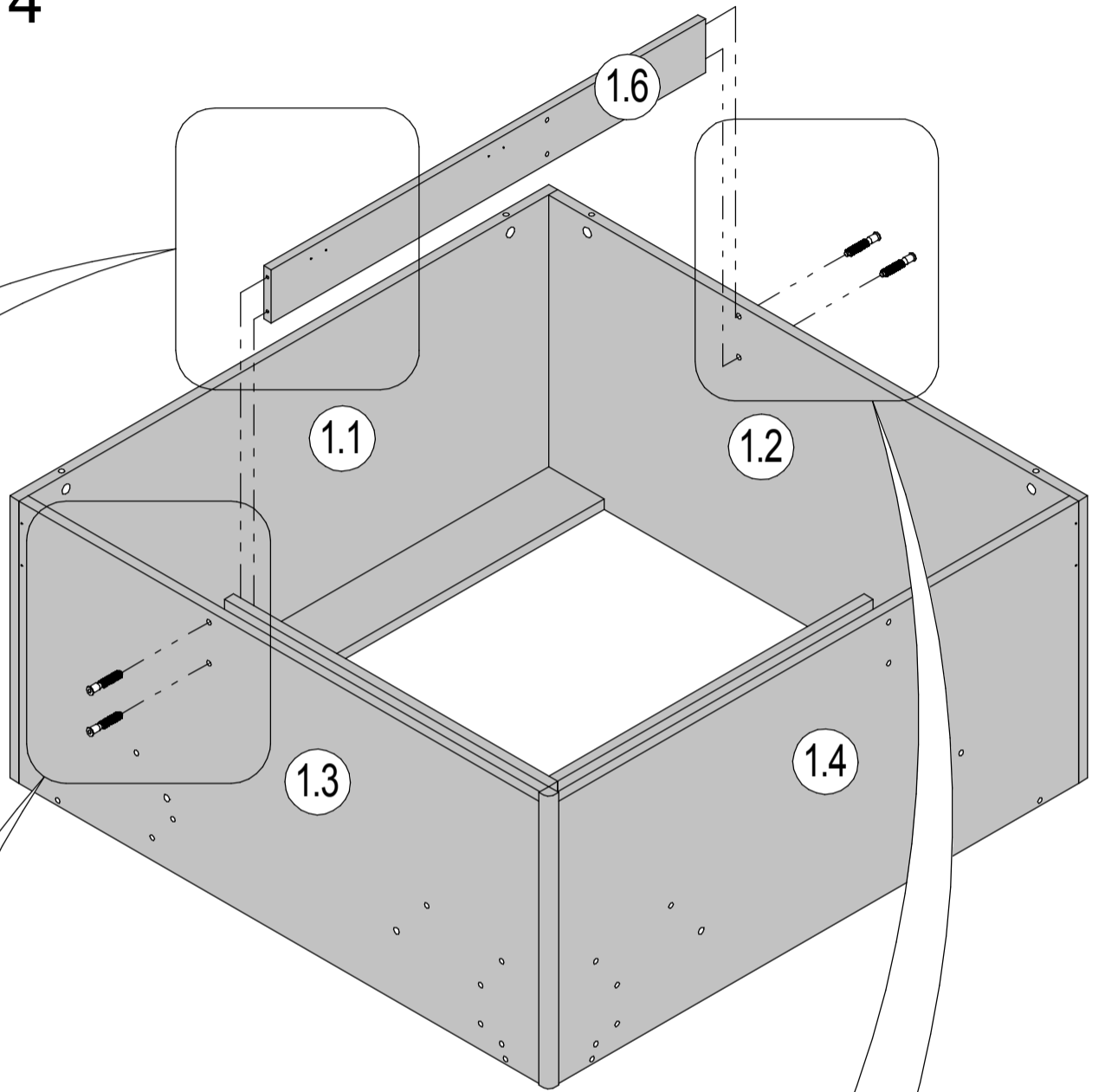
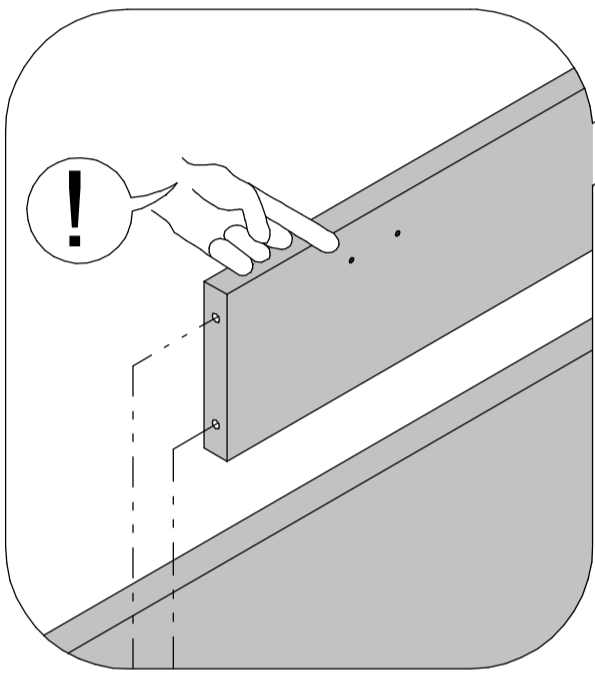


4

B

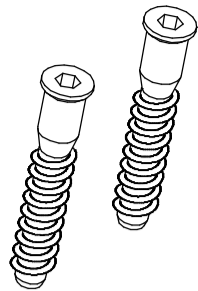


4



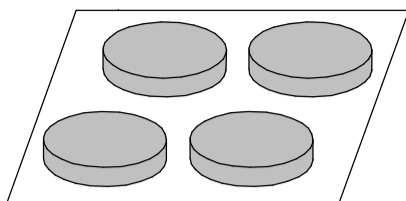
16

A

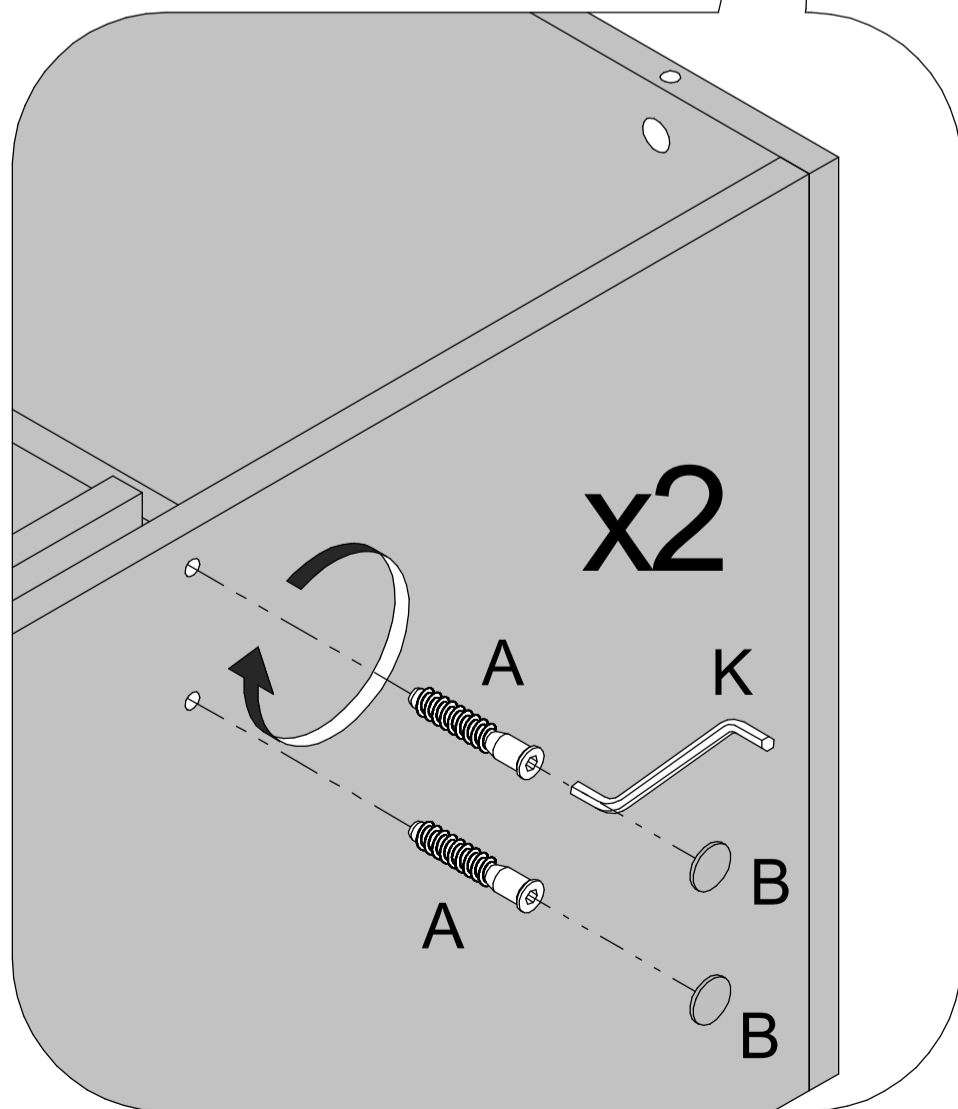
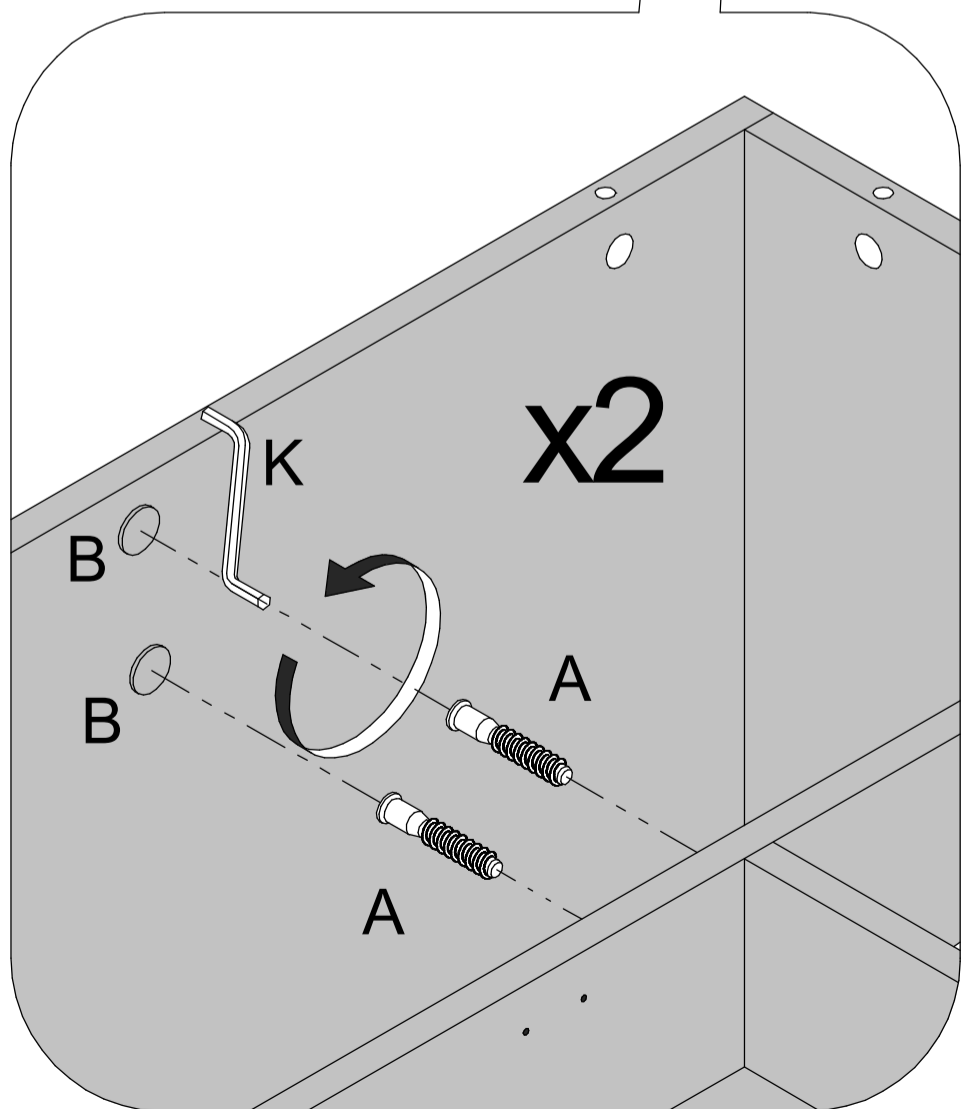
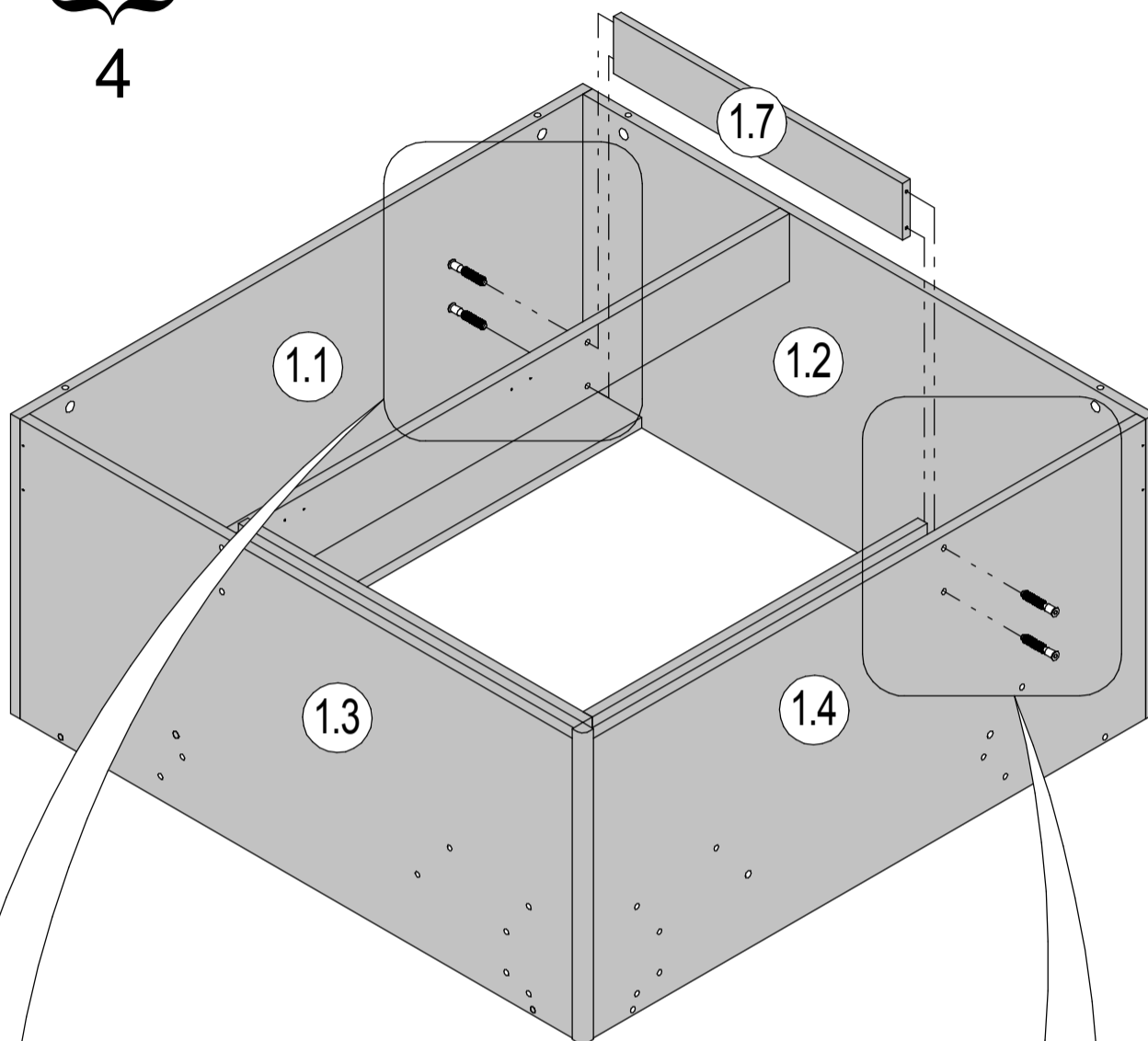


4

B

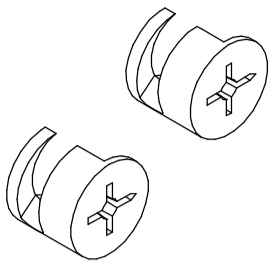


4



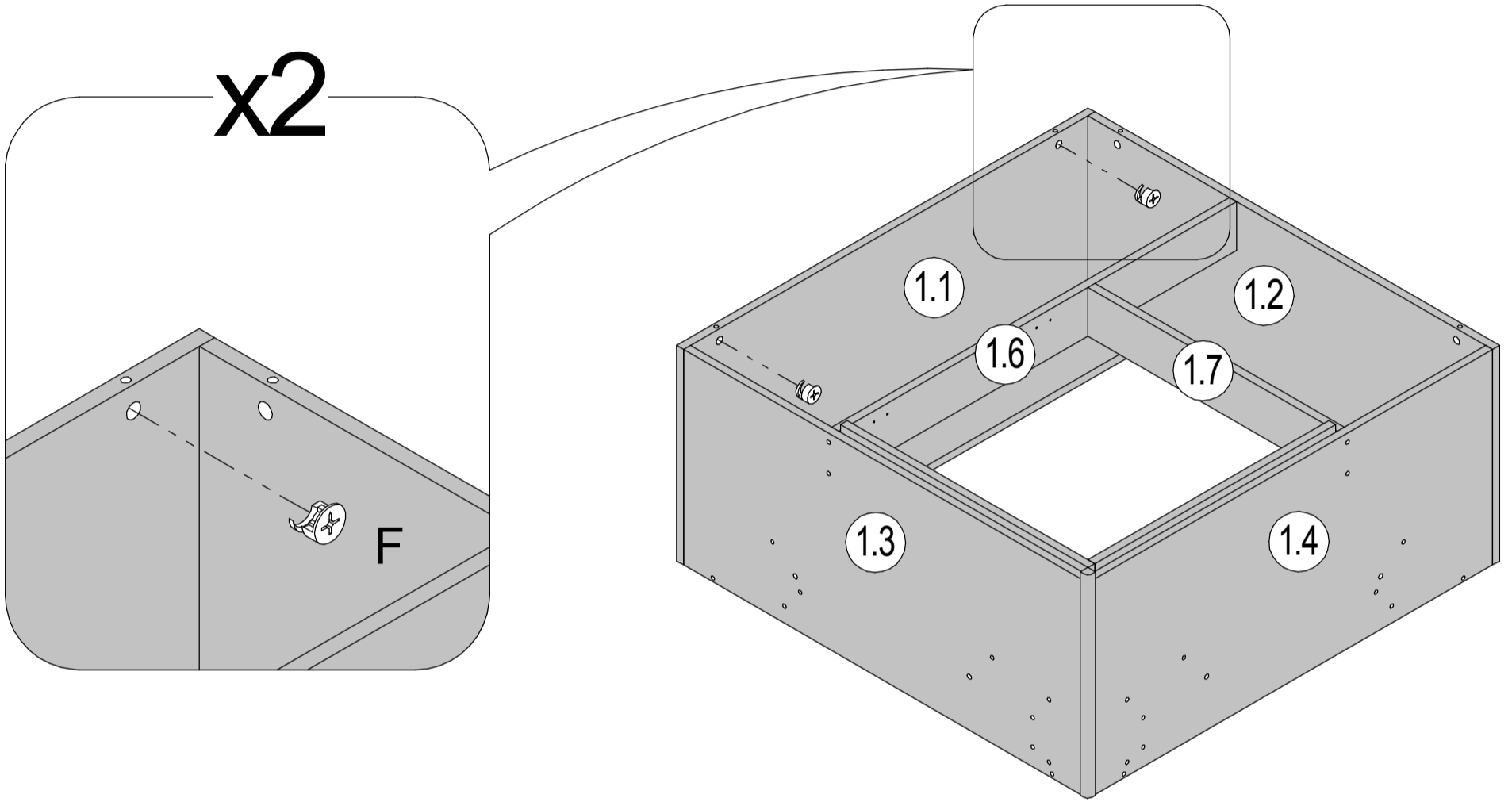
17

F

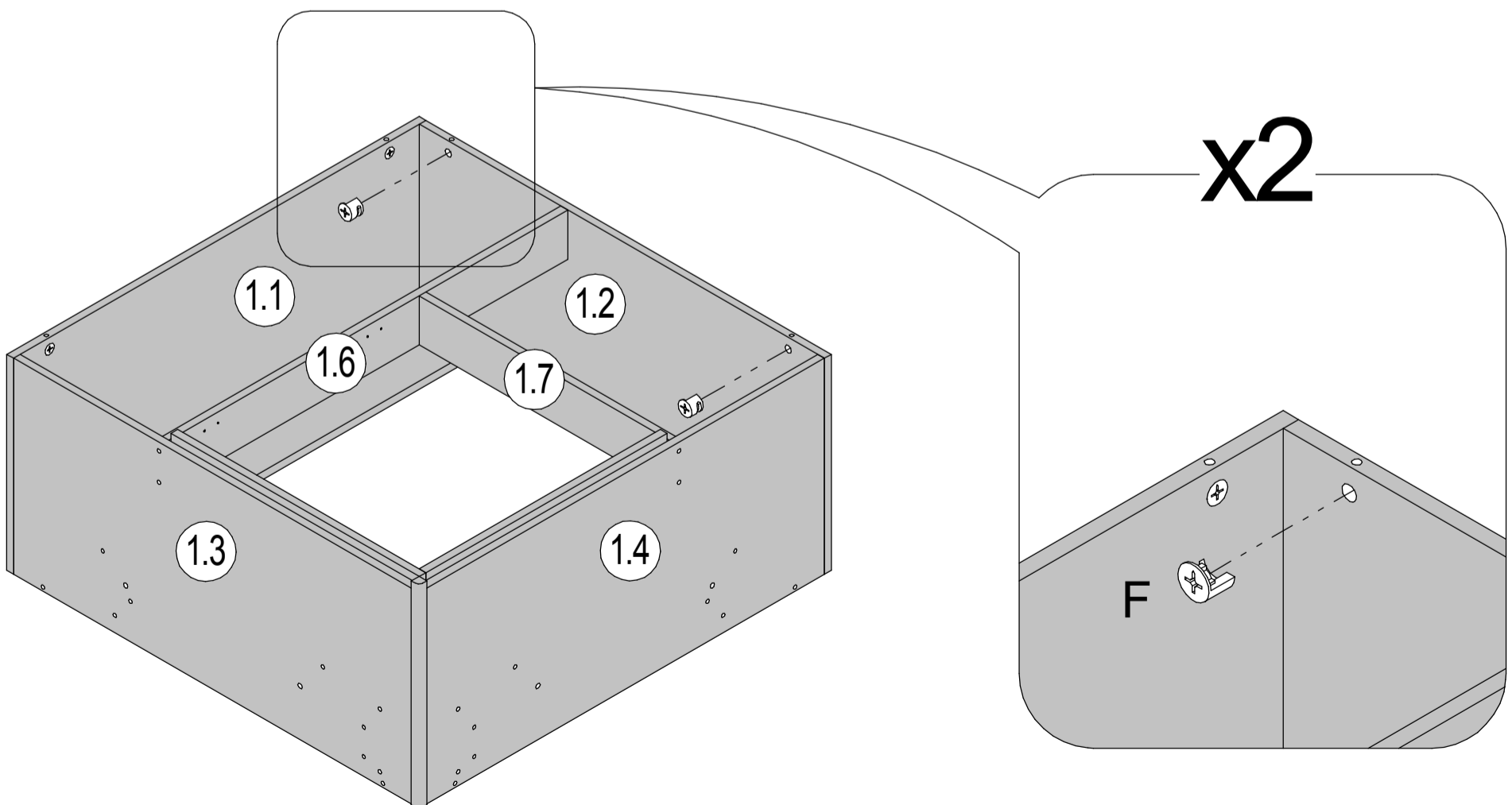


4

x2

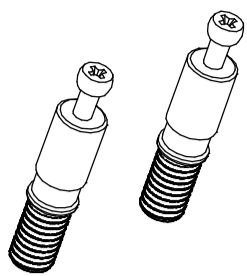


x2

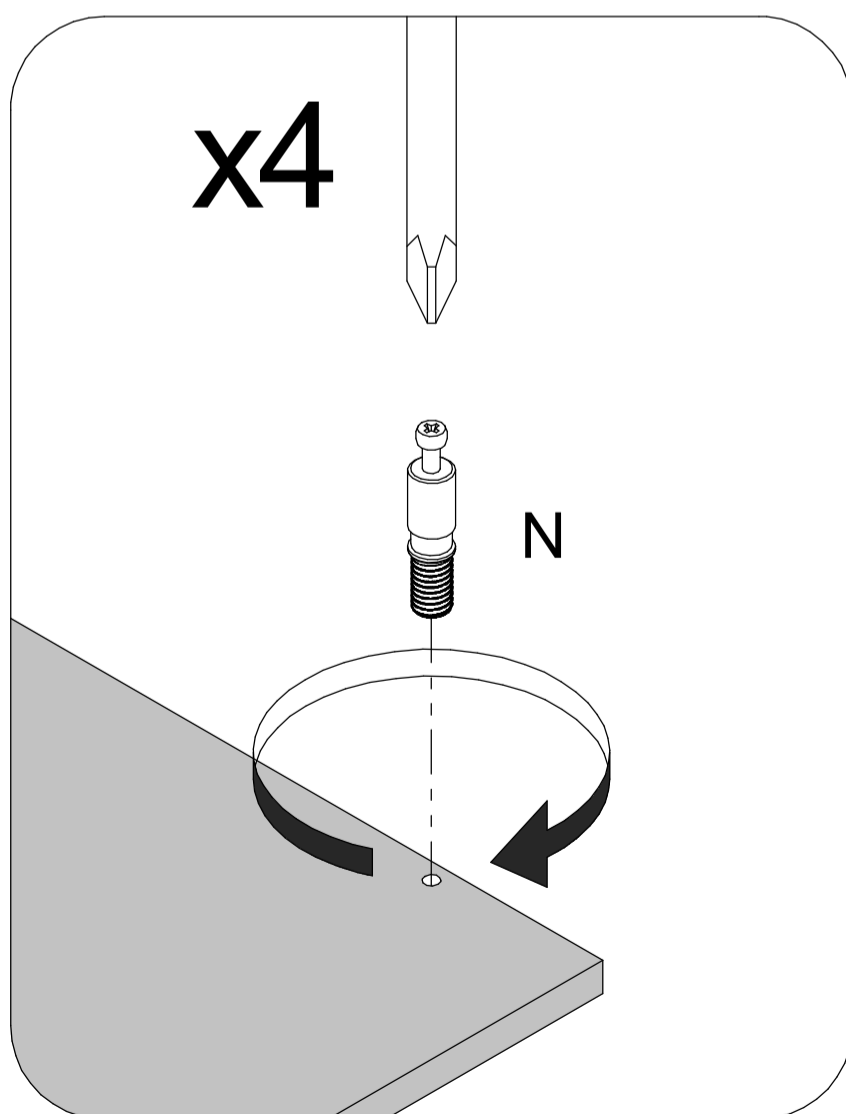
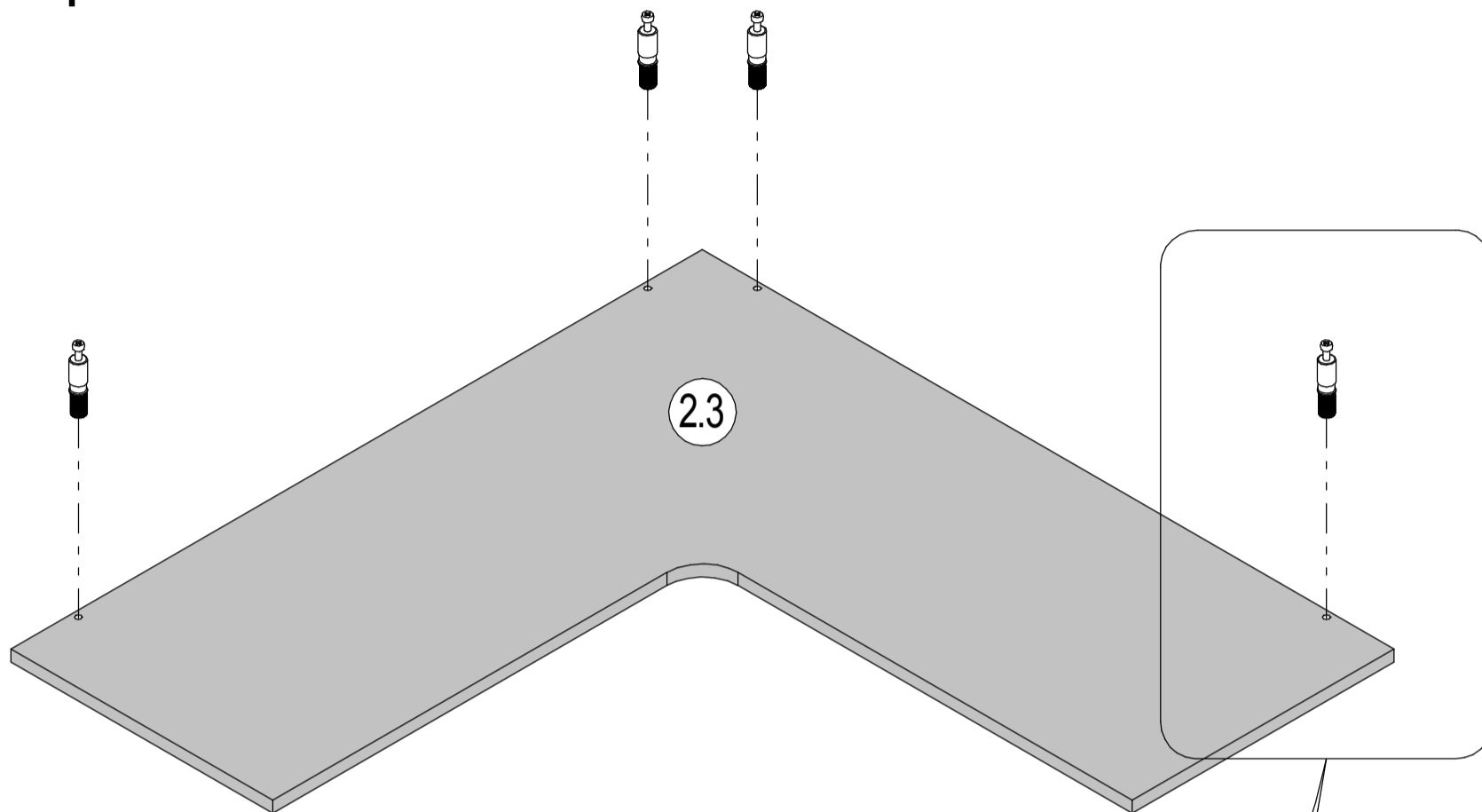


18

N

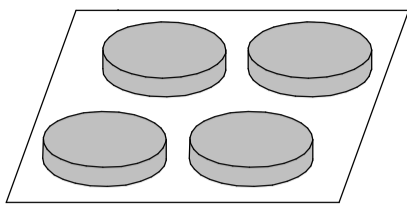


4

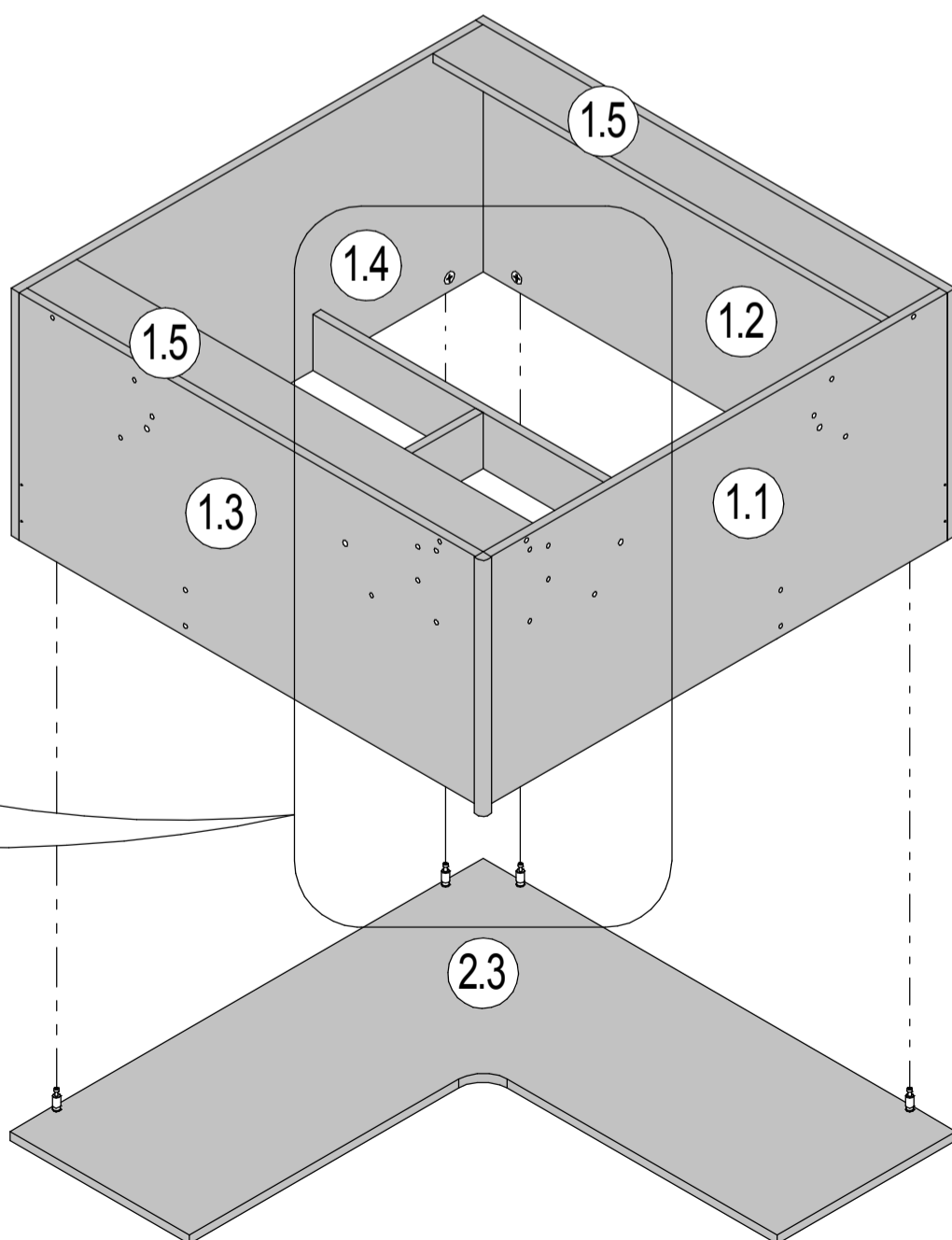
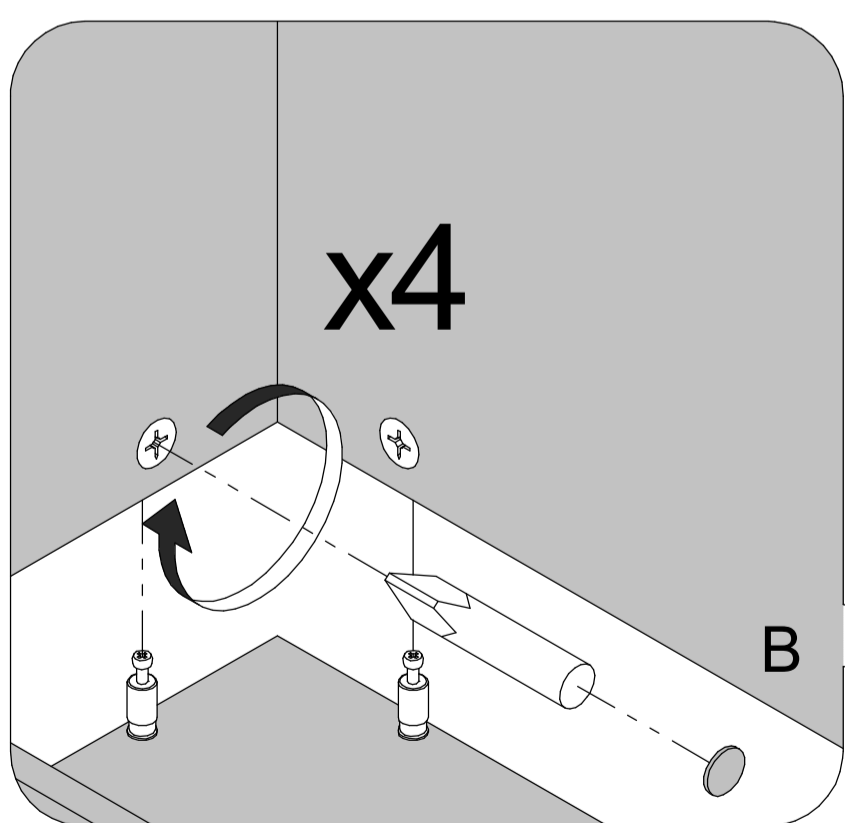
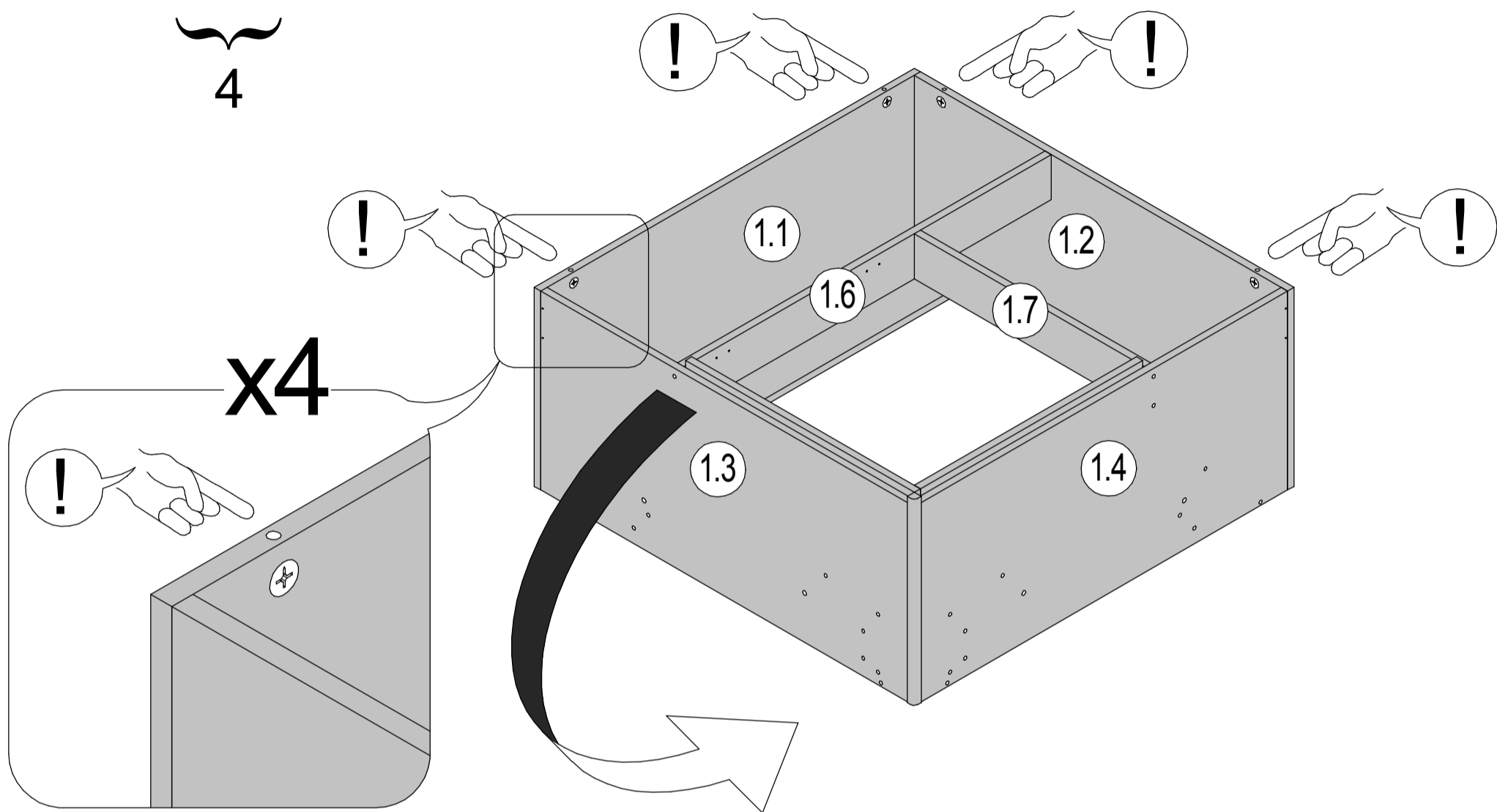


19

B

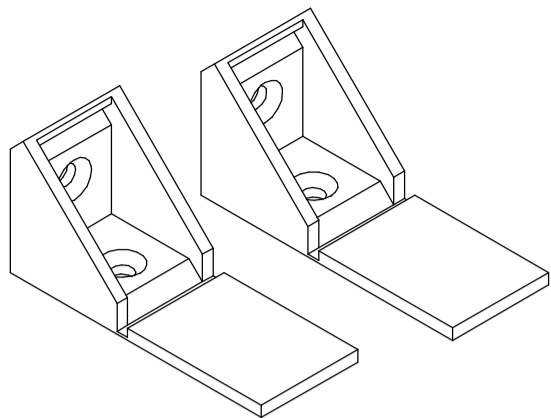


4



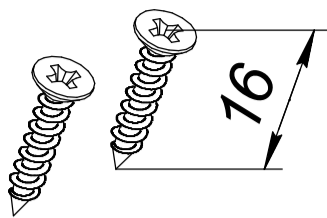
20

H

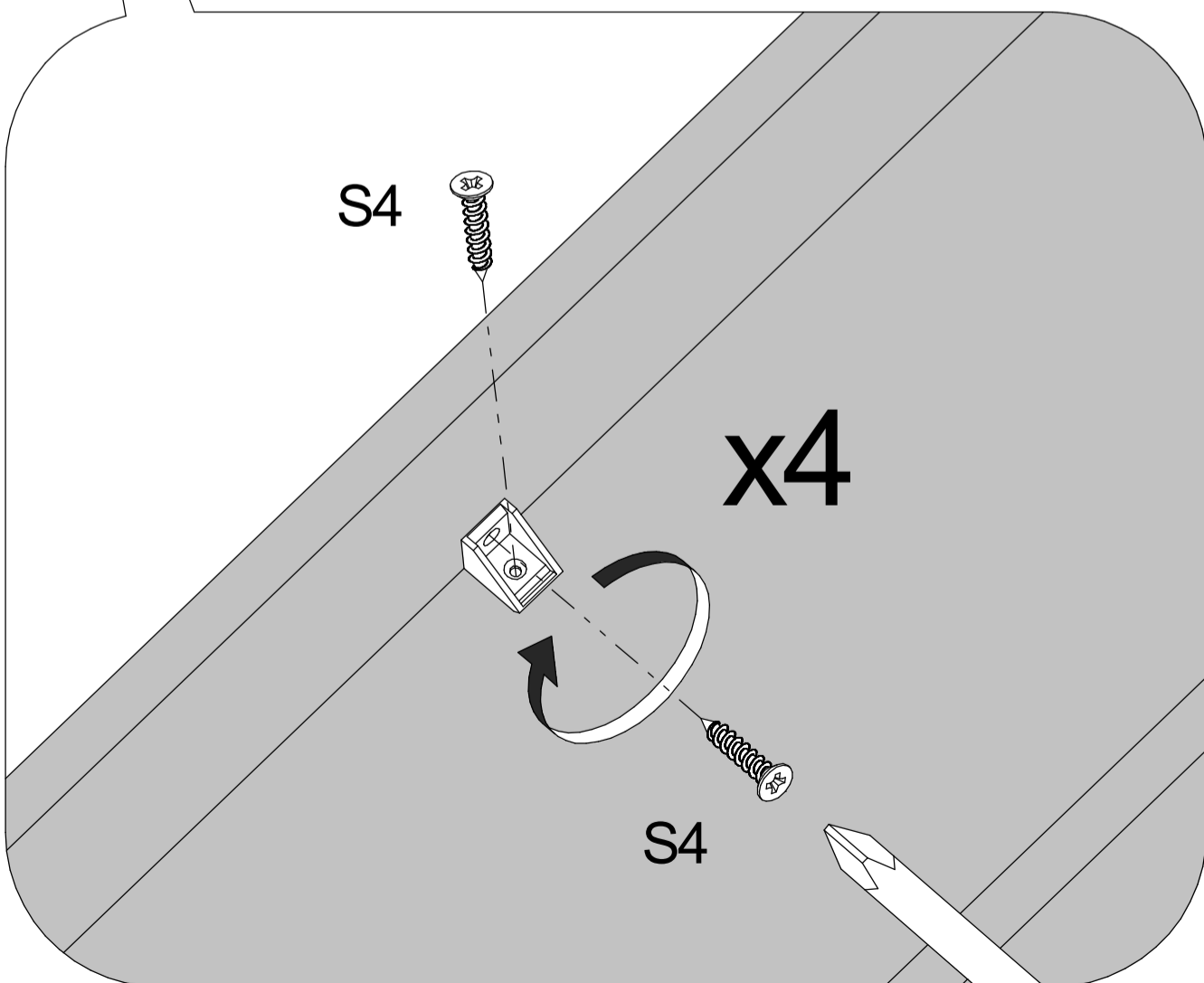
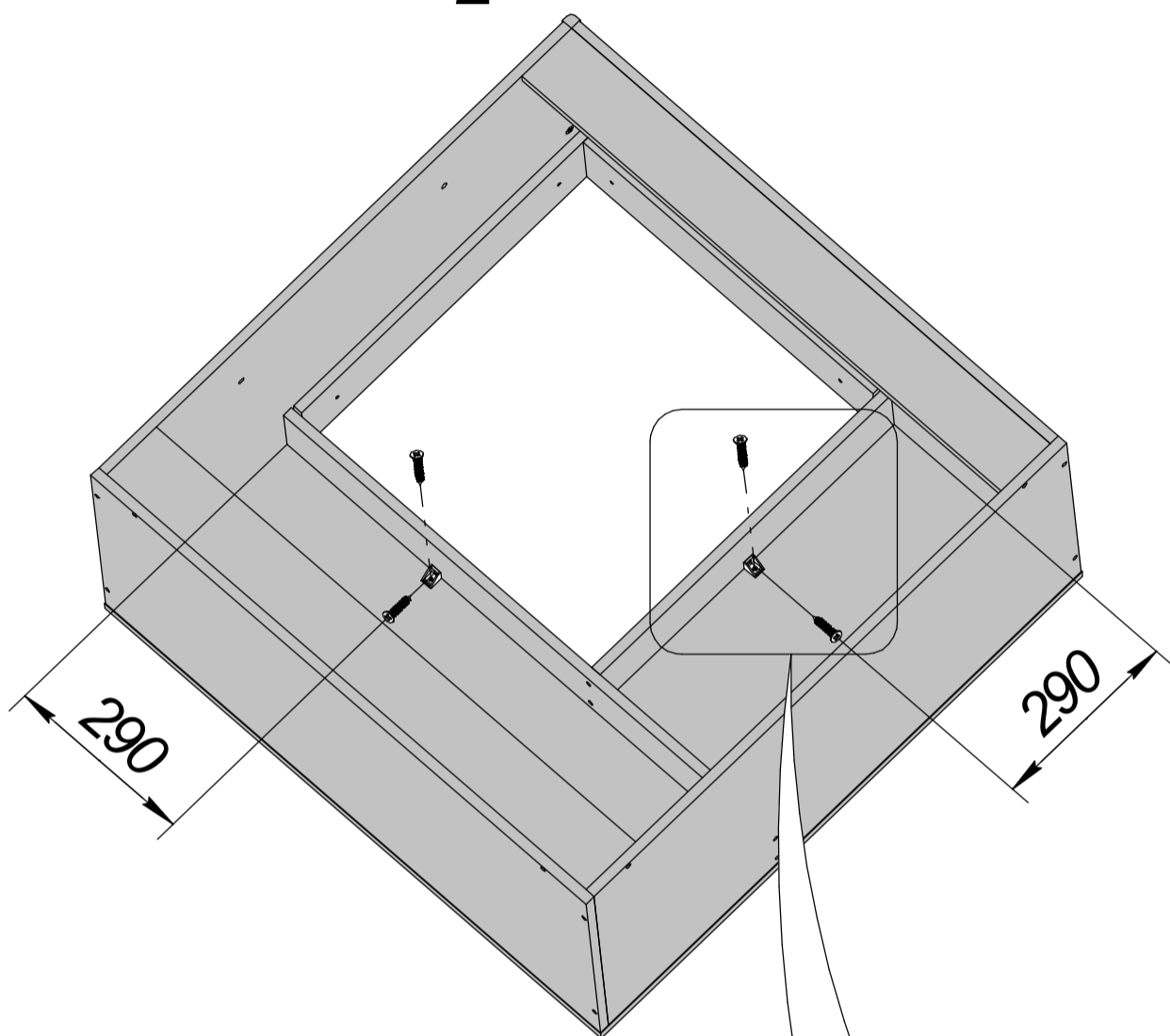


2

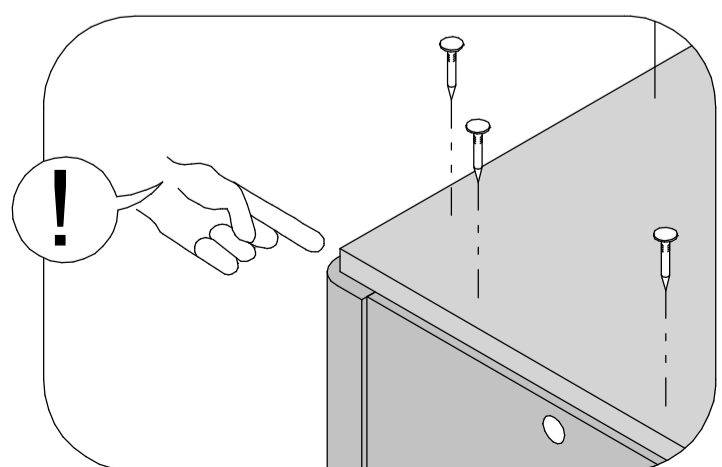
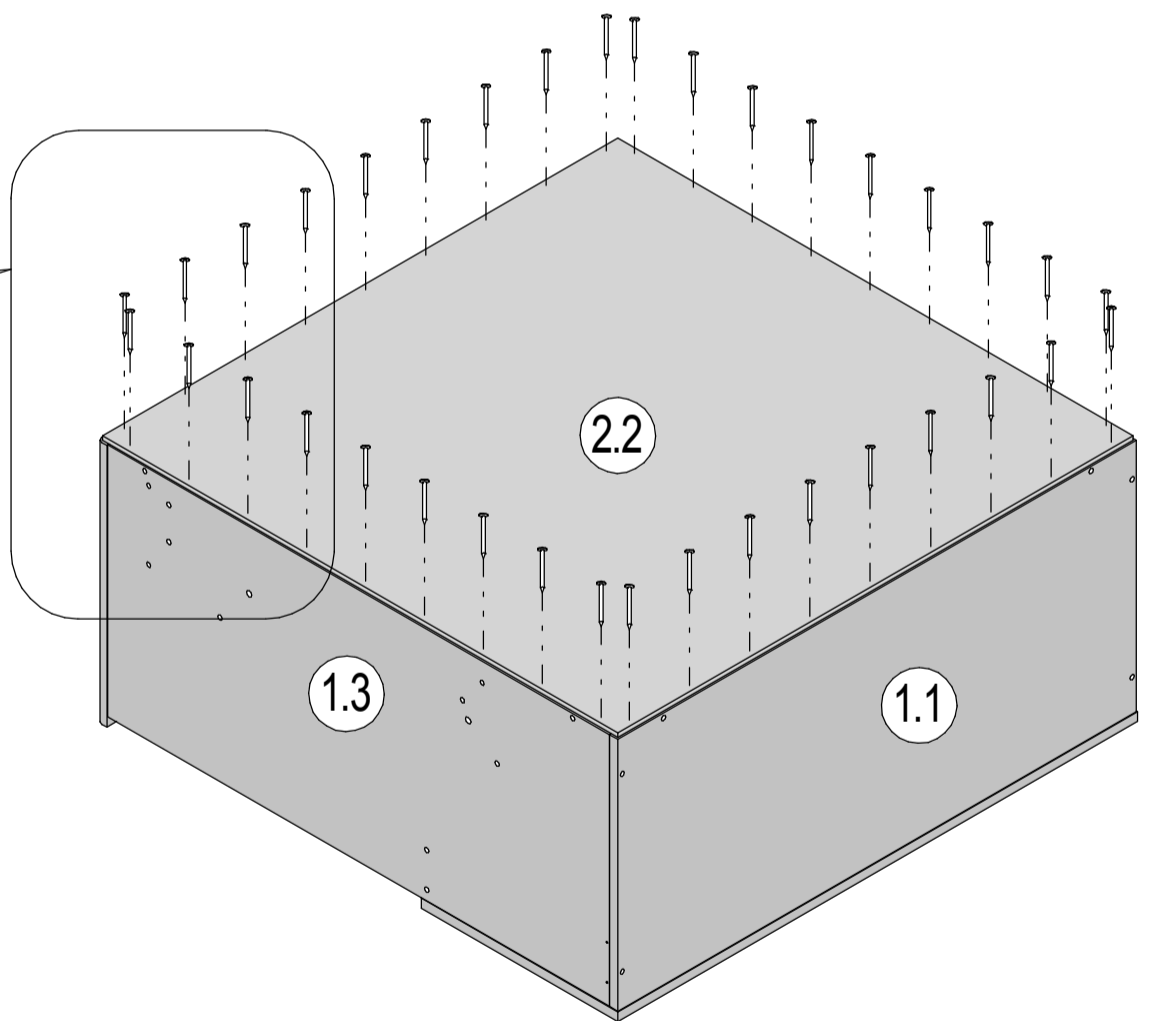
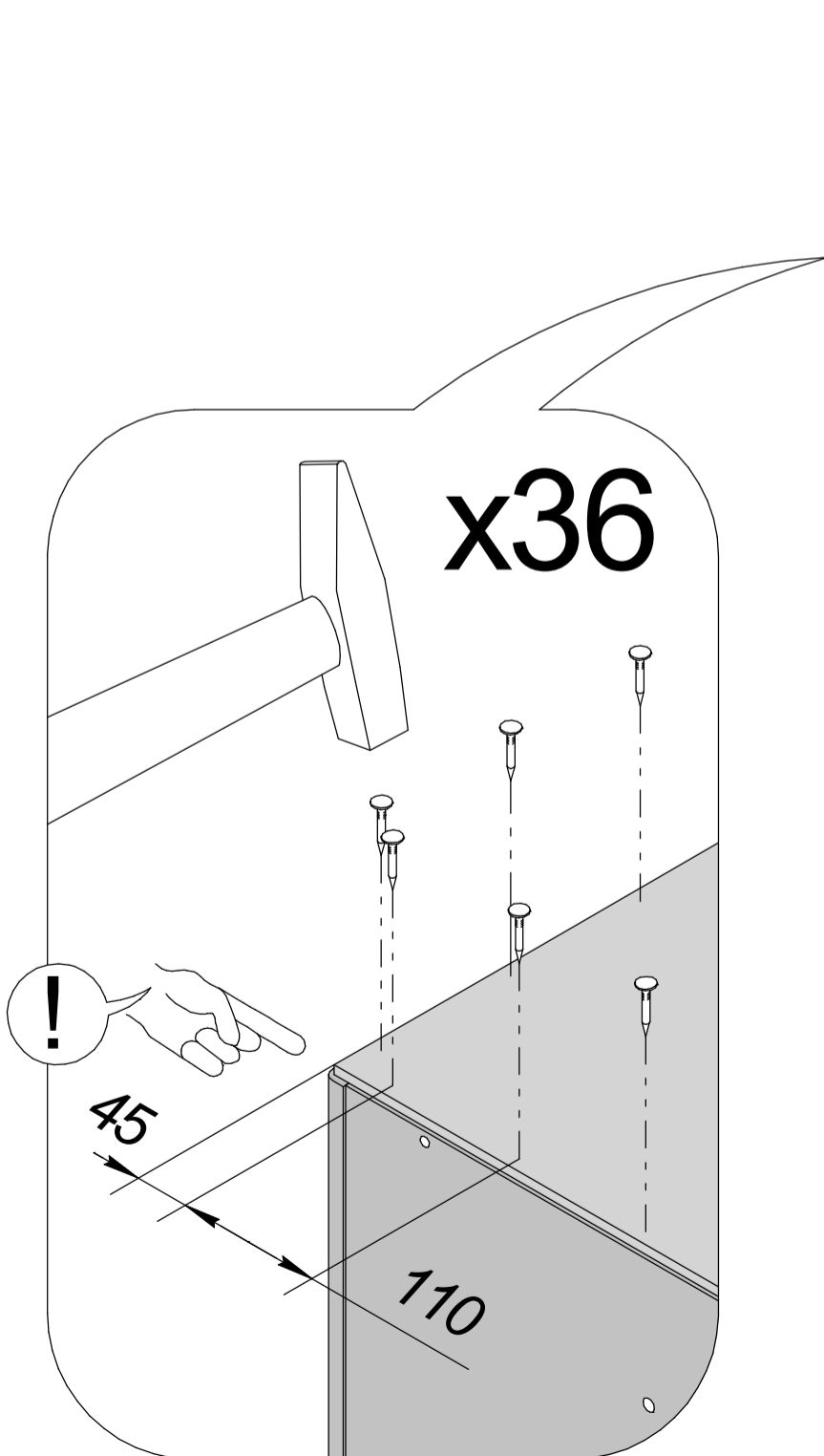
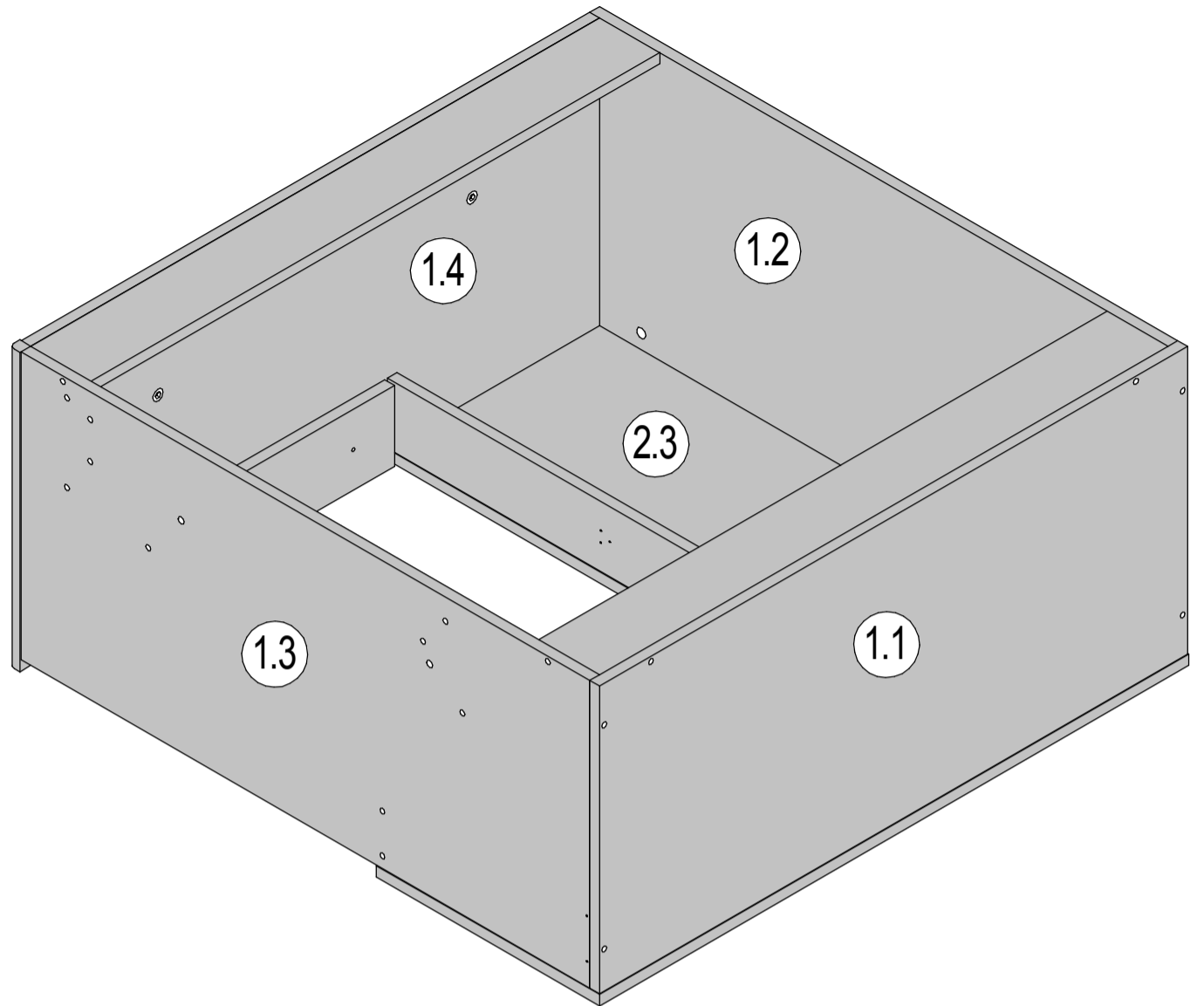
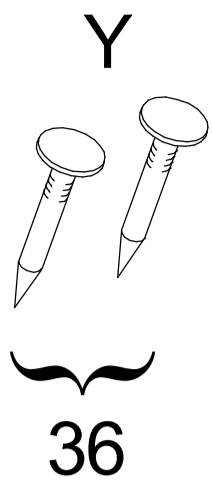
S4



4

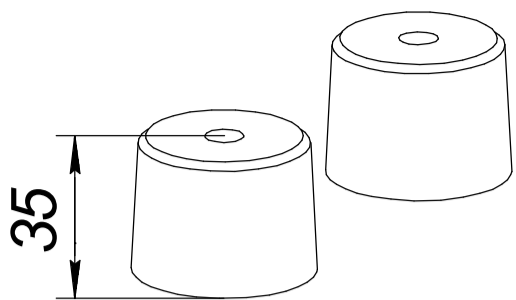


21



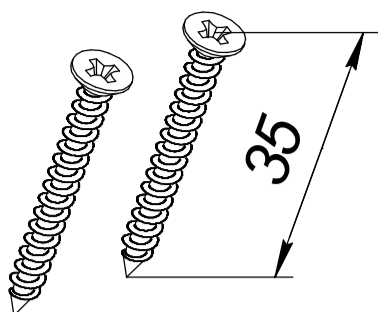
22

T1

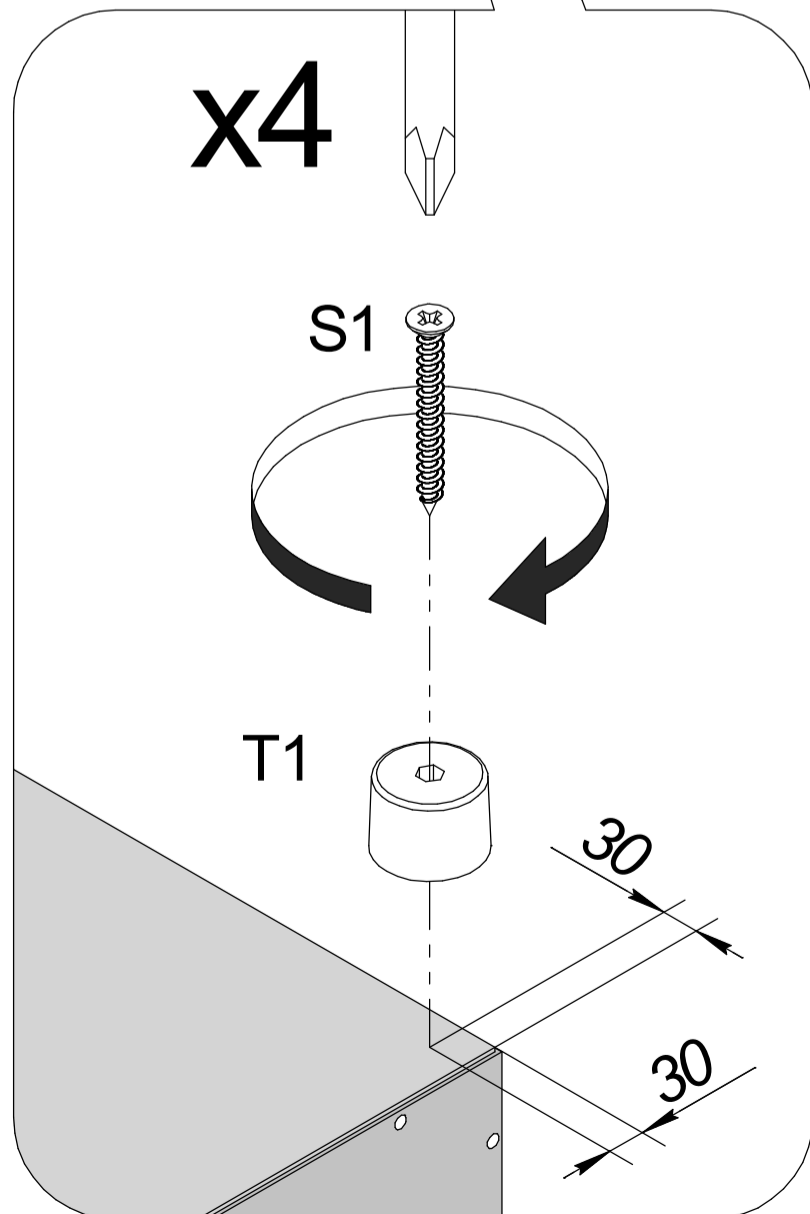
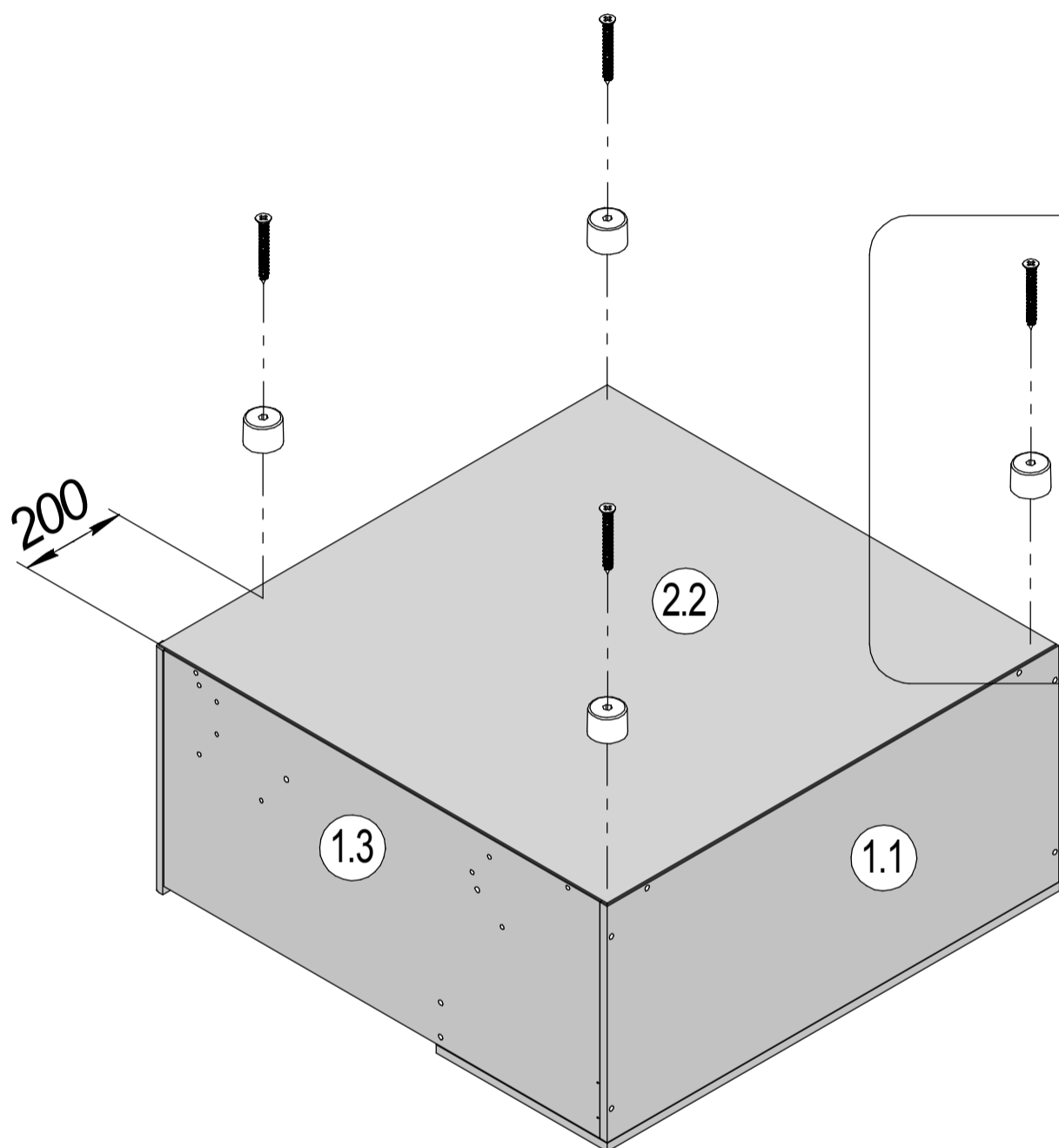


4

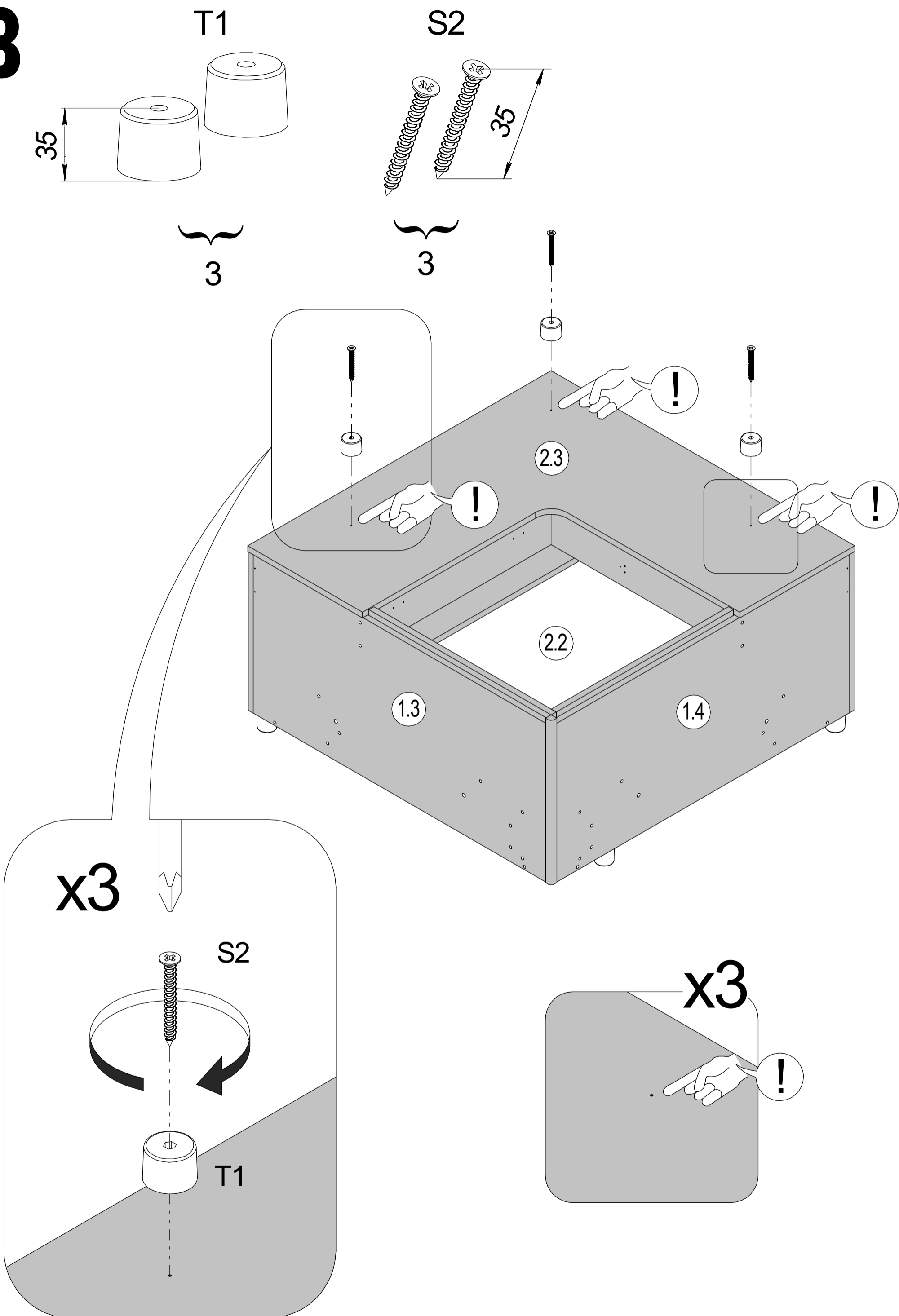
S1



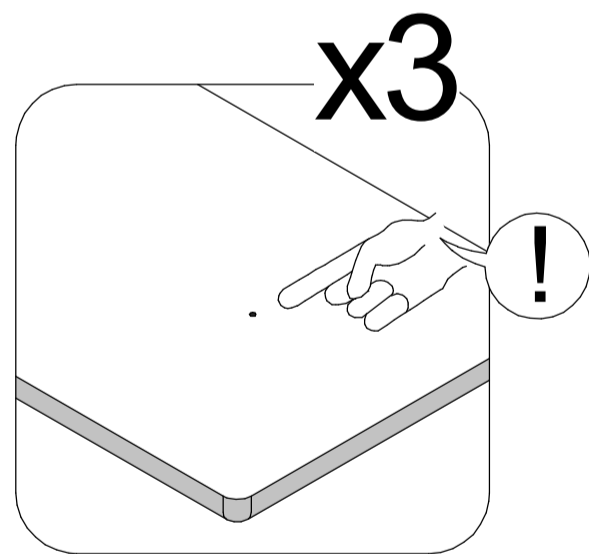
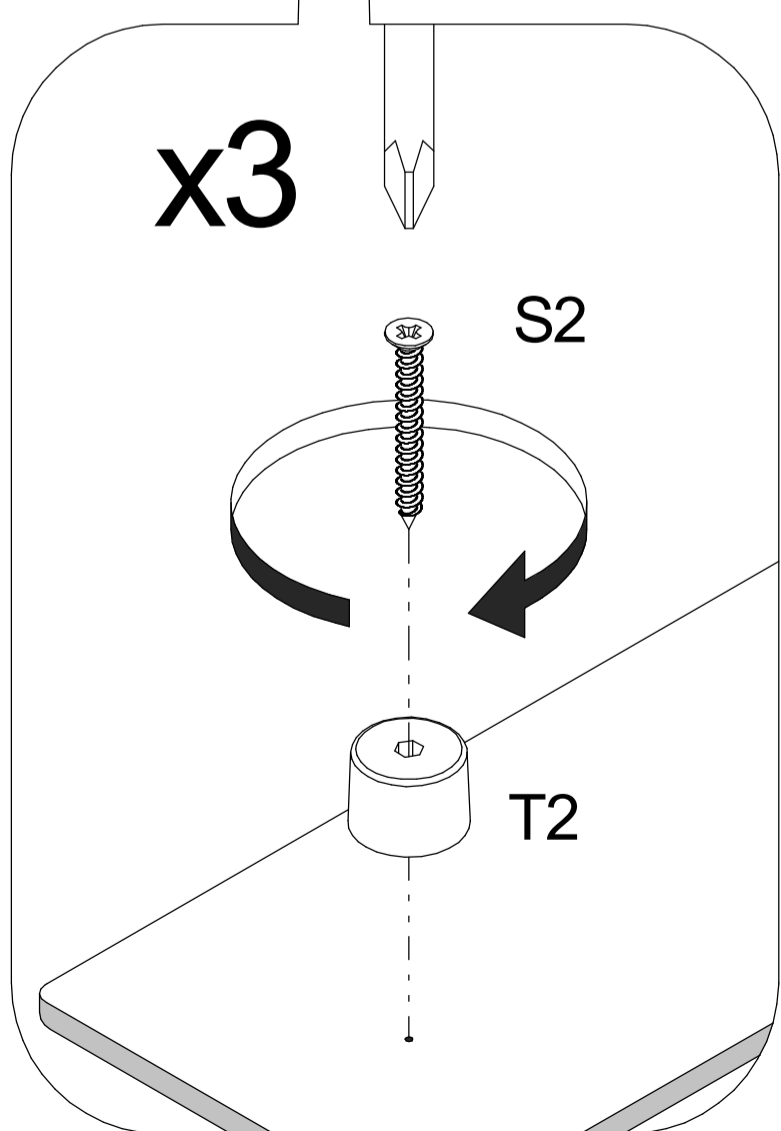
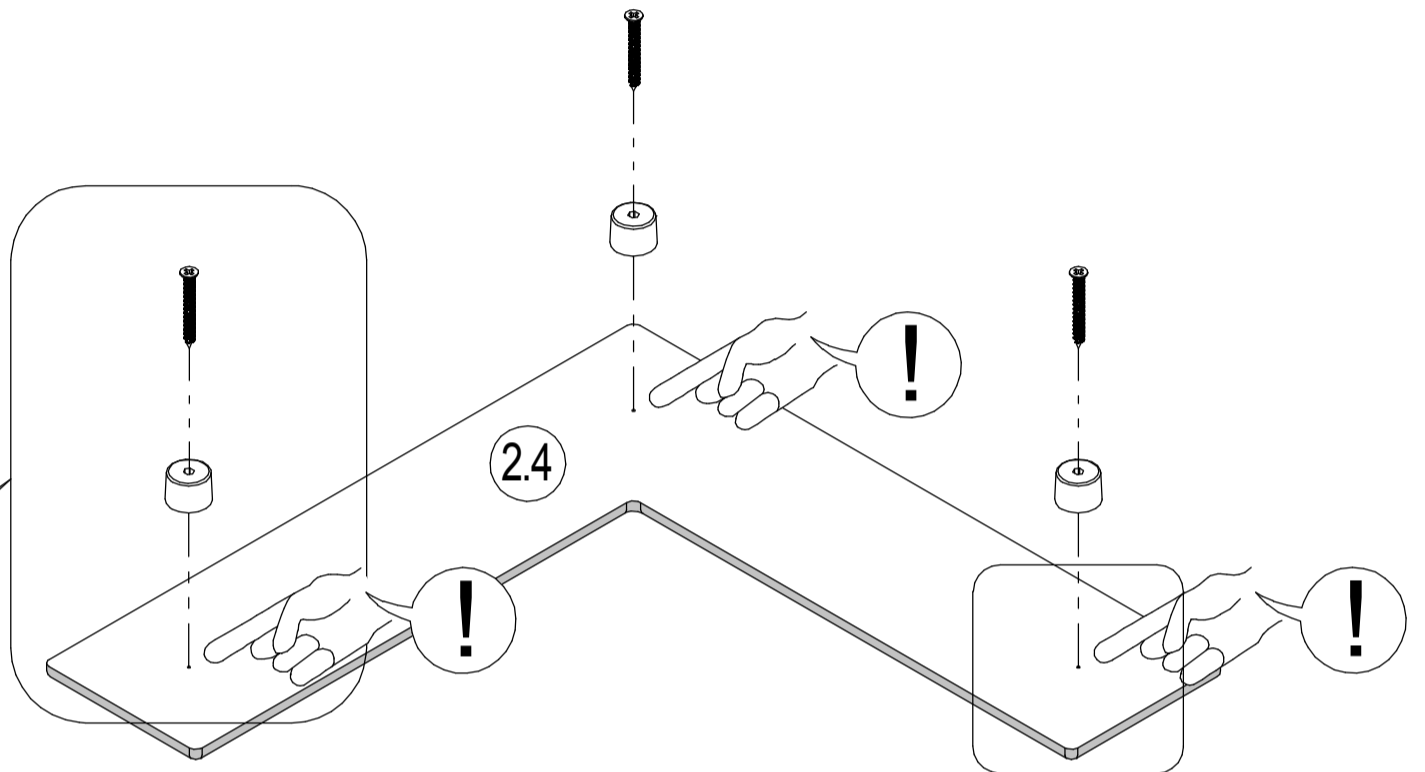
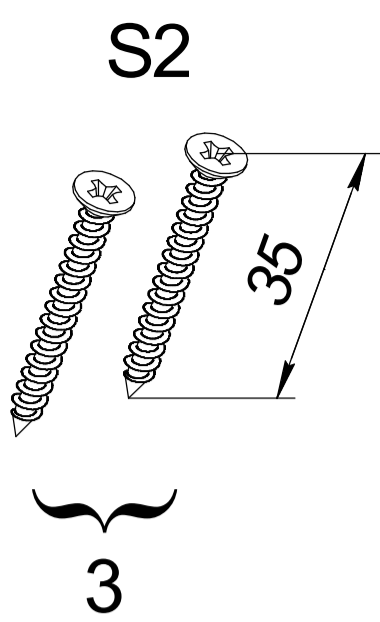
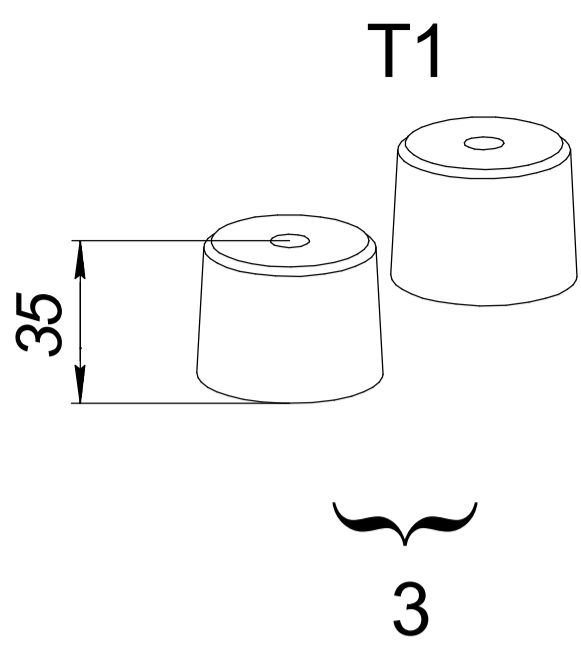
4



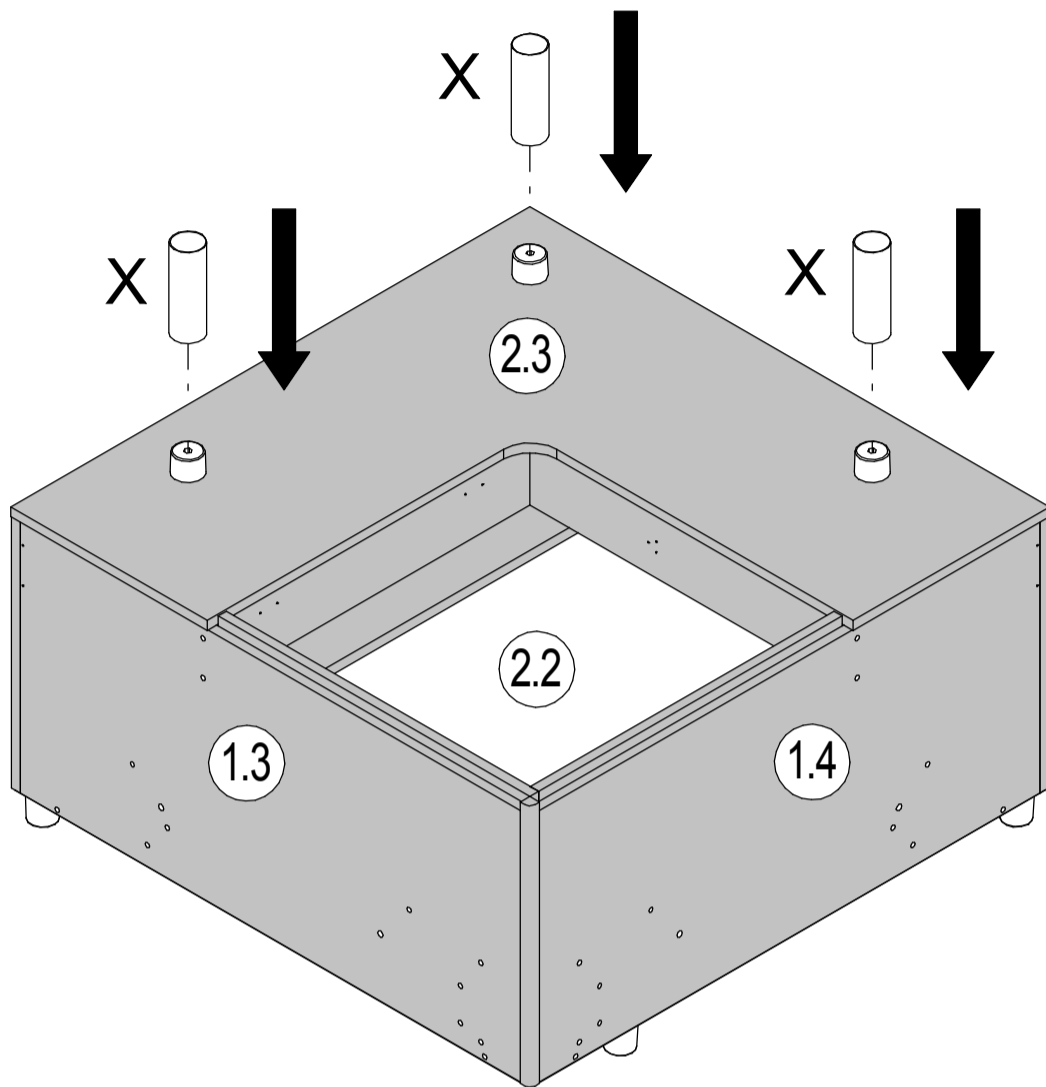
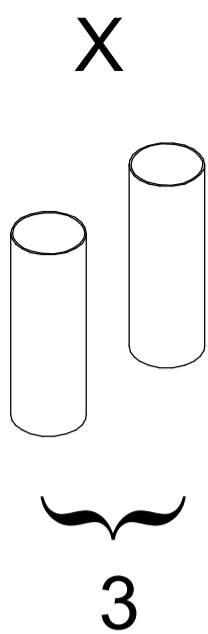
23



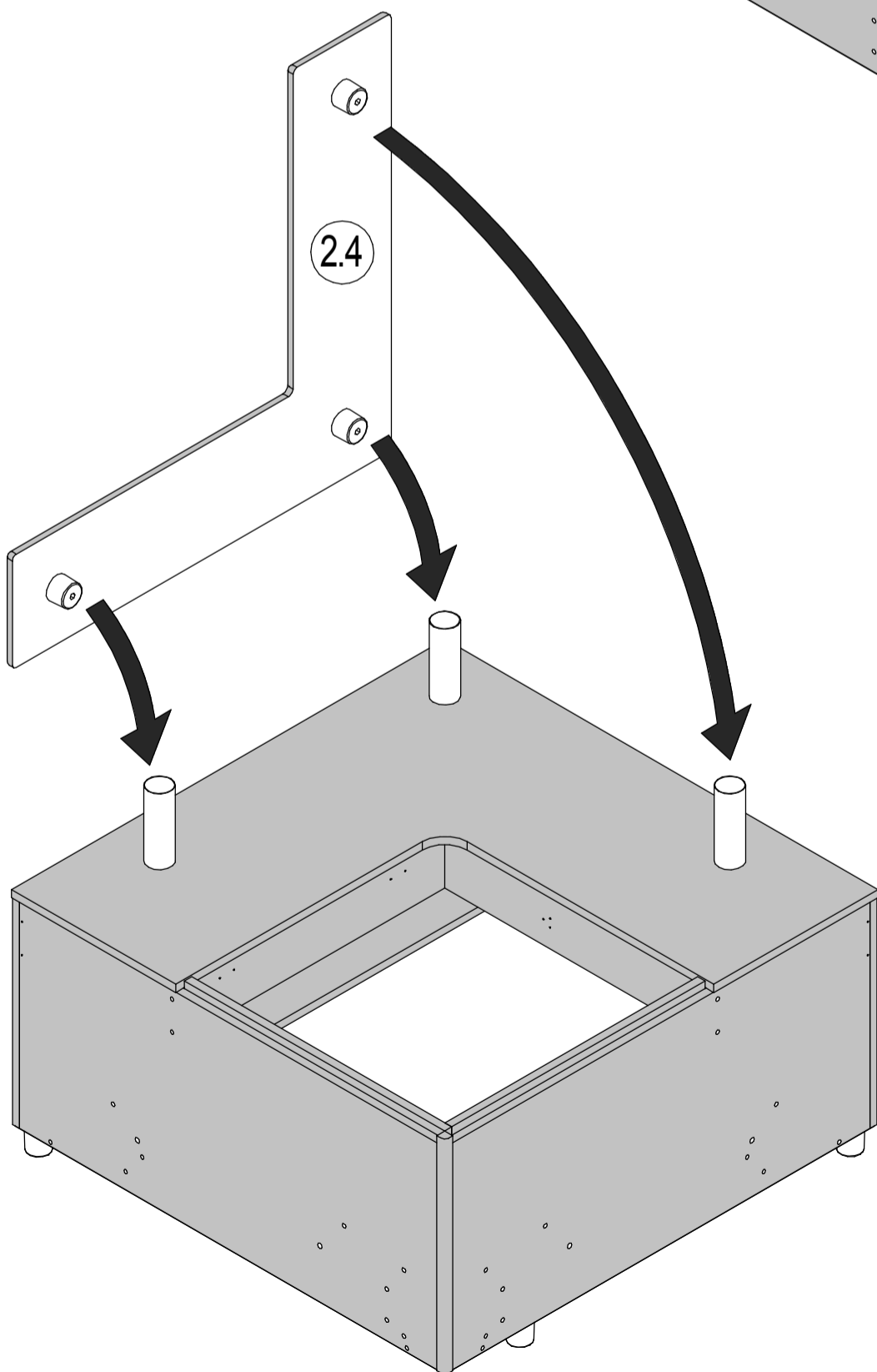
24



25



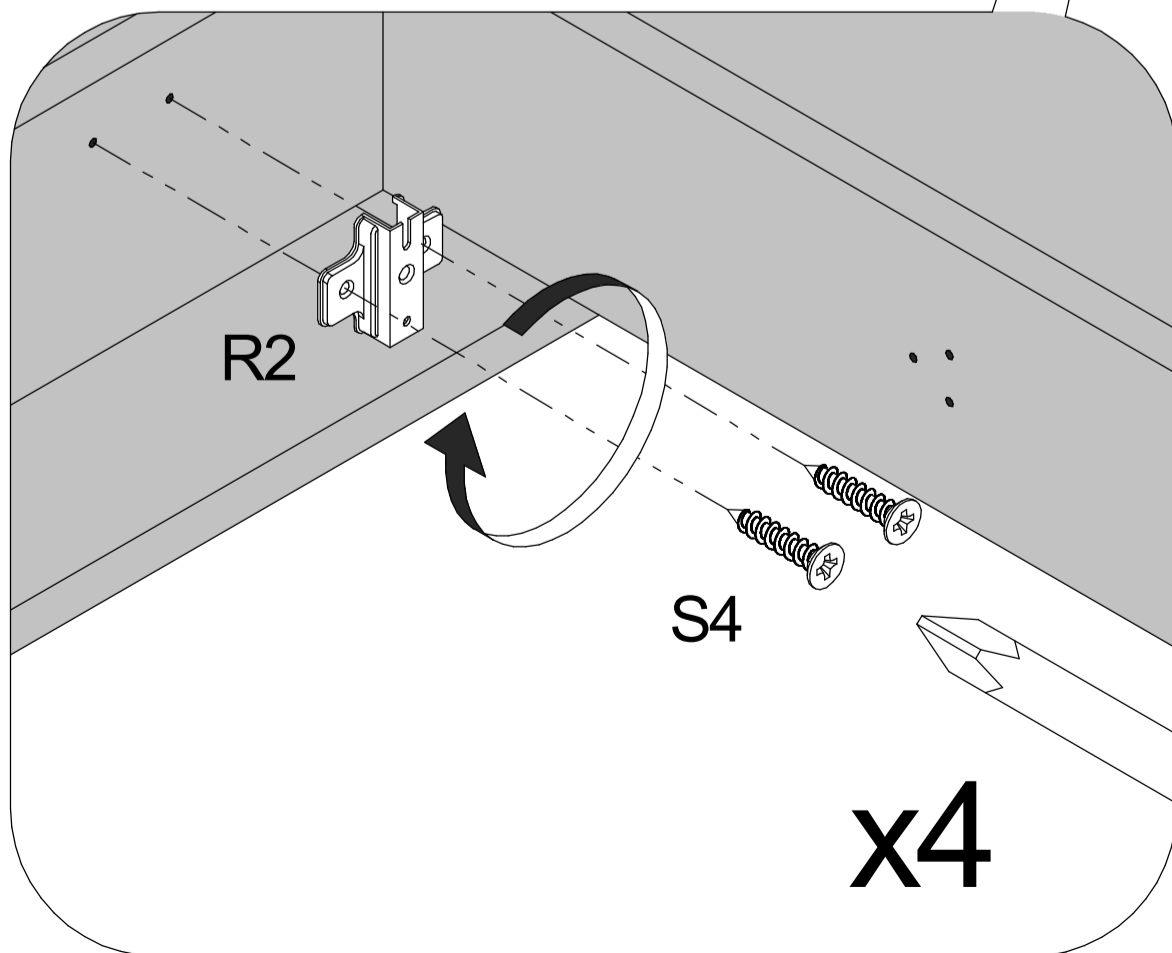
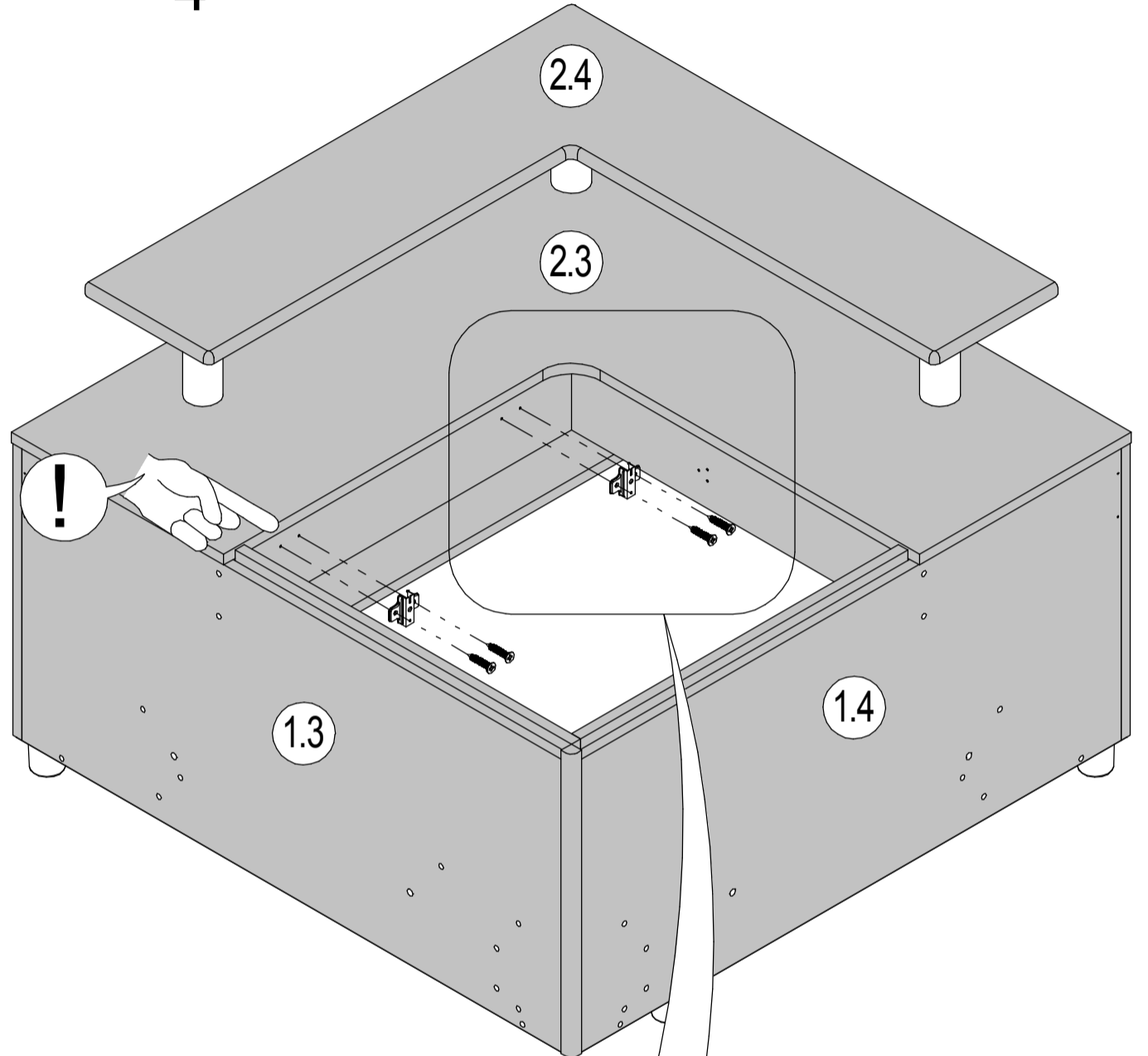
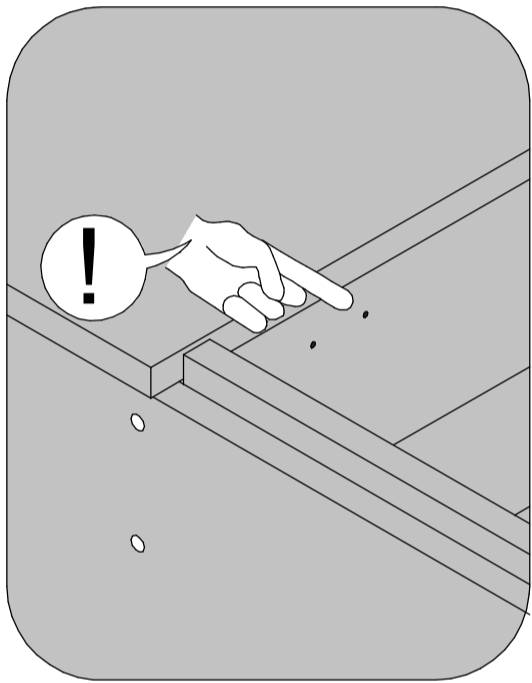
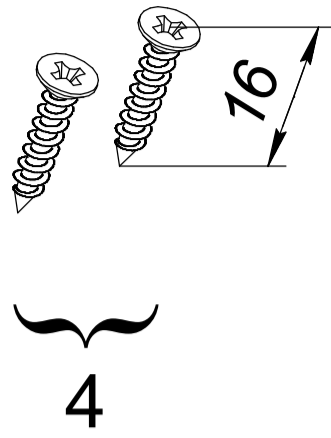
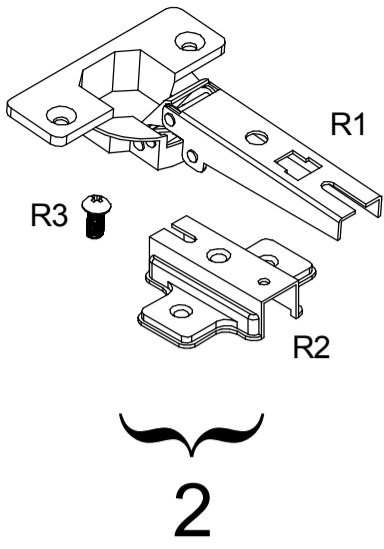
26



27

R

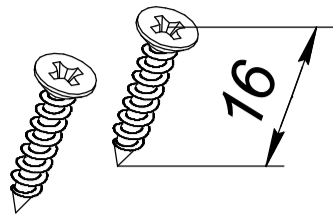
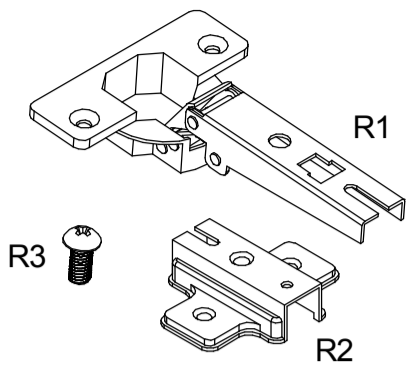
S4



28

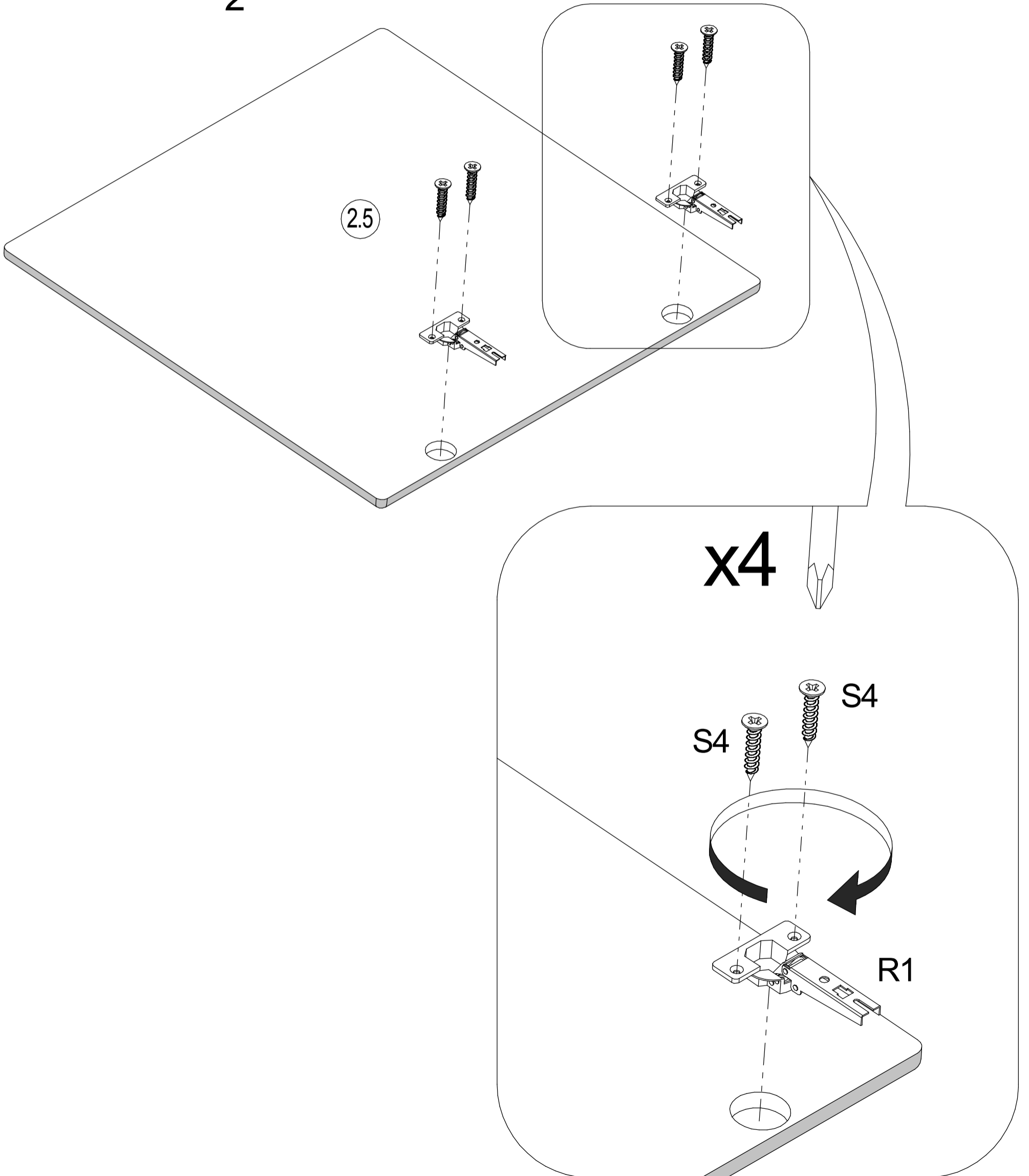
R

S4

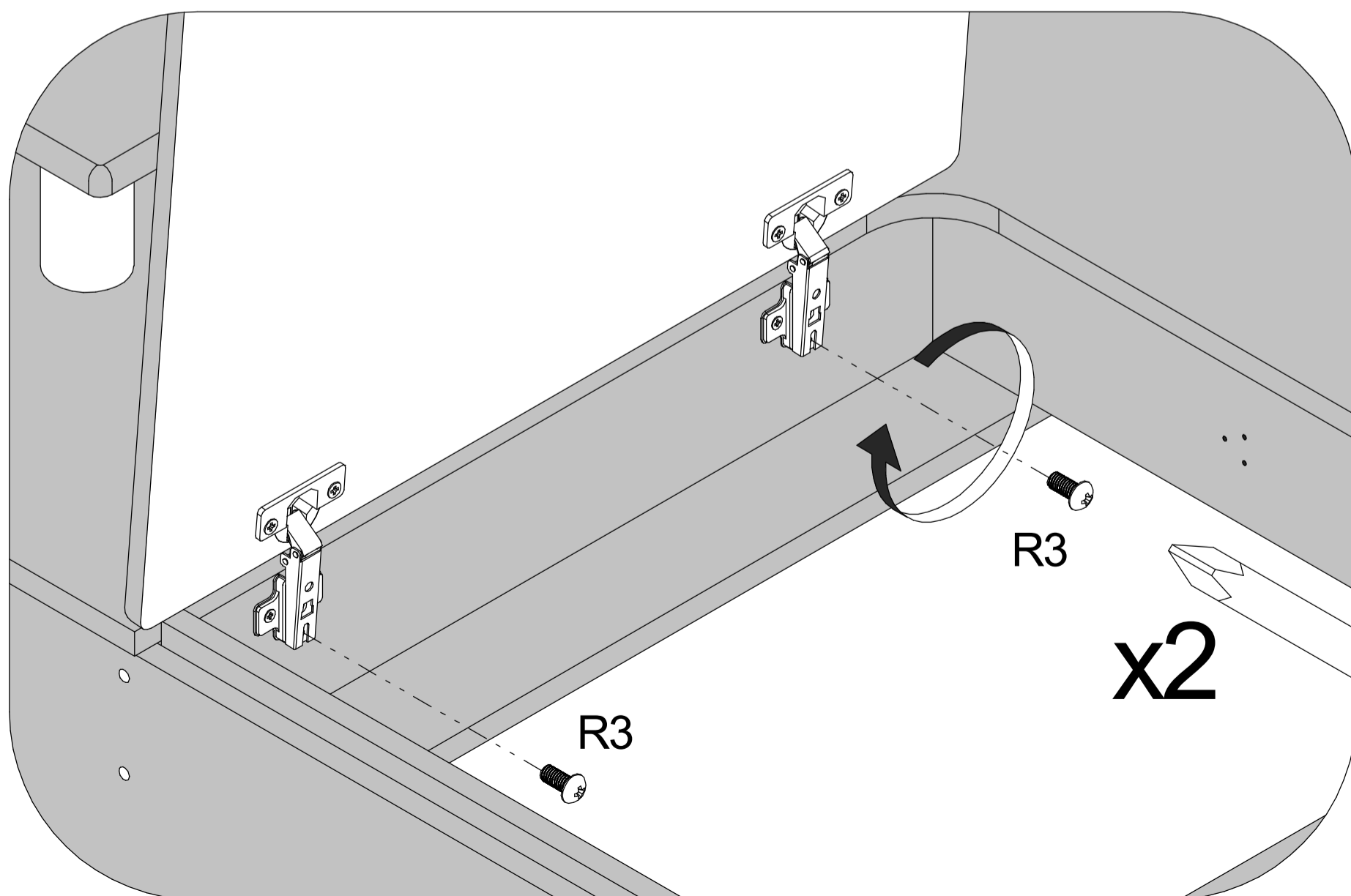
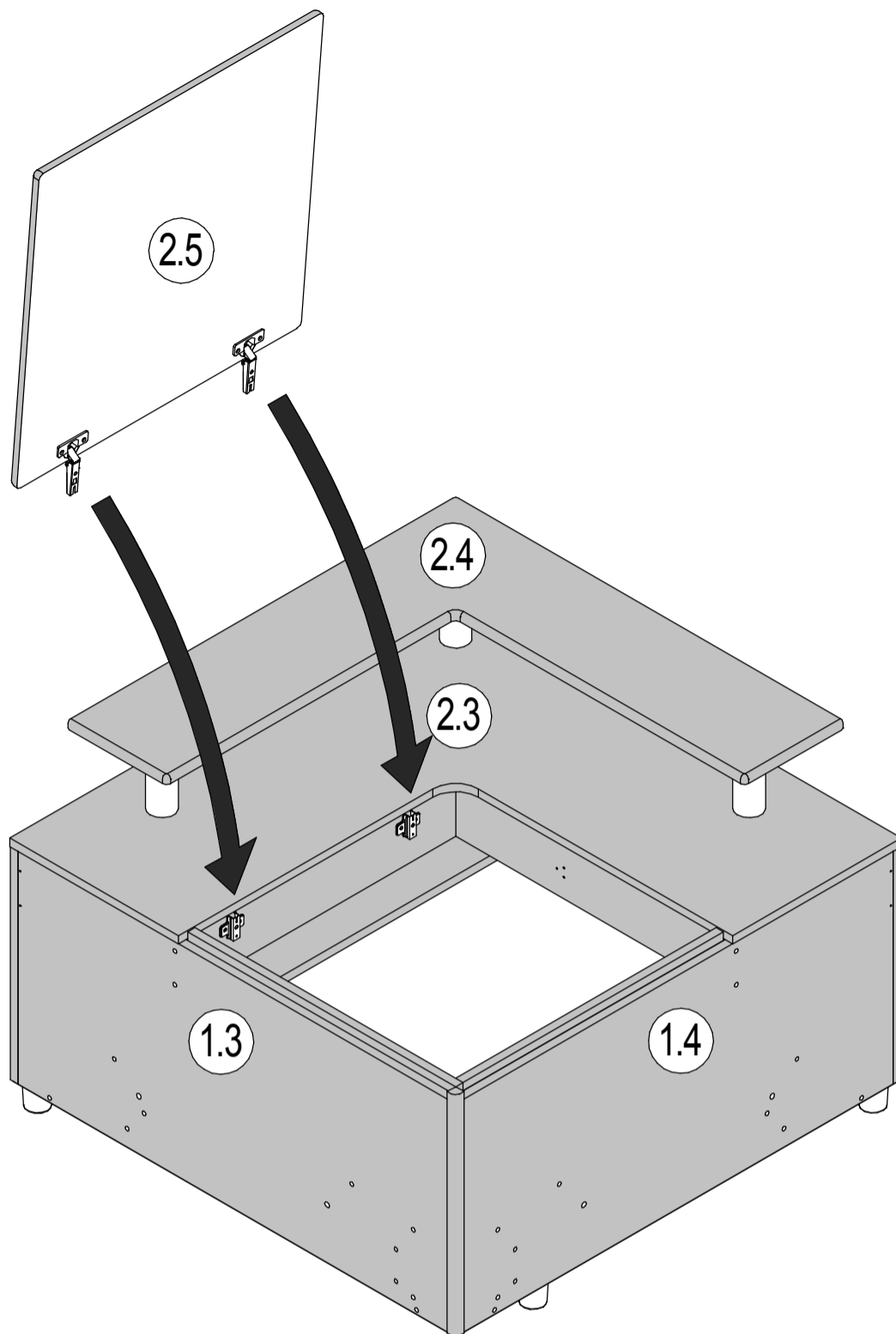
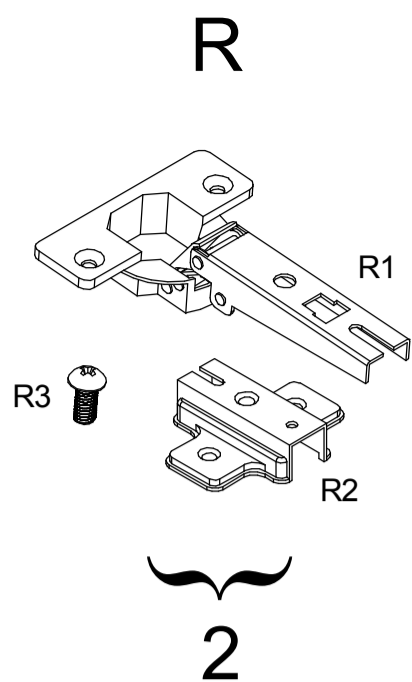


2

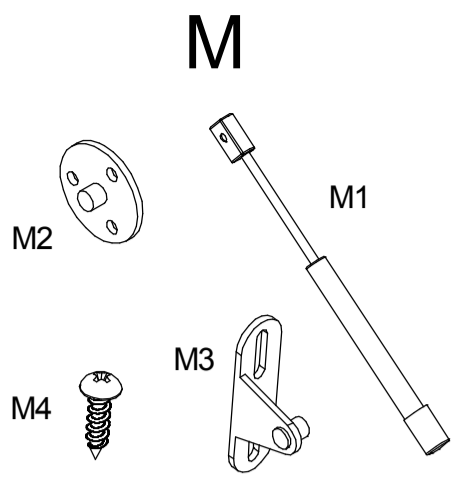
4



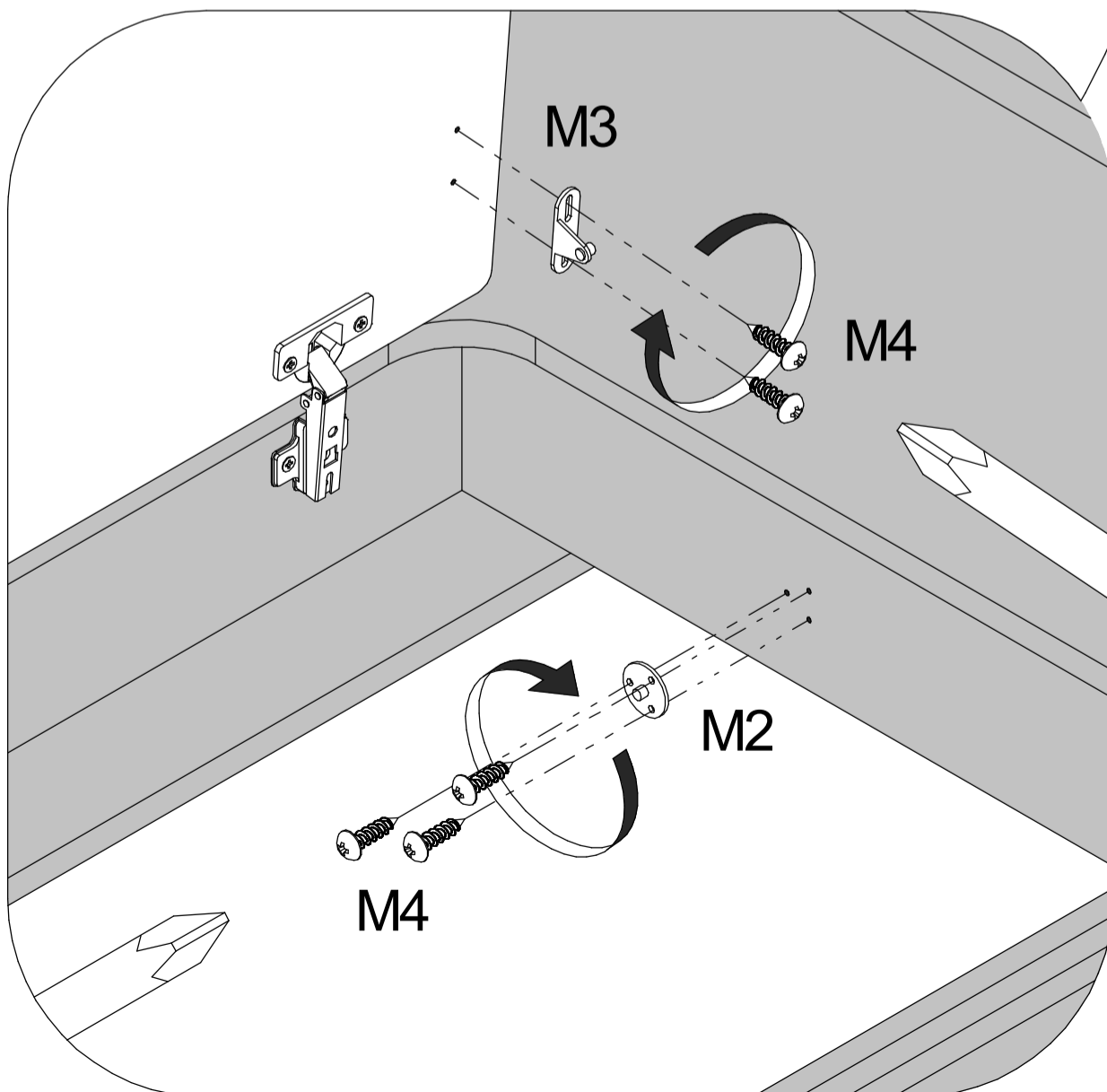
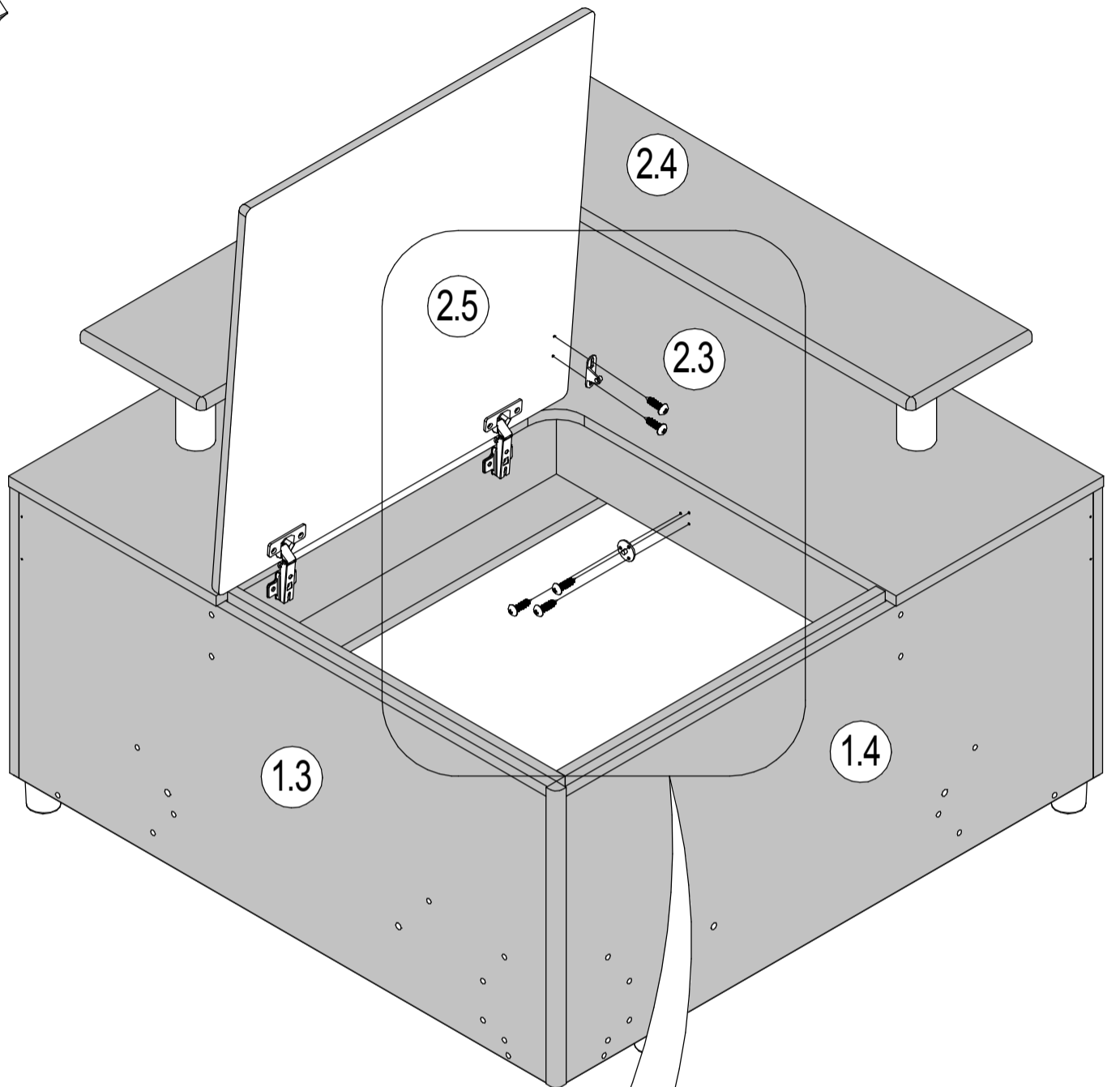
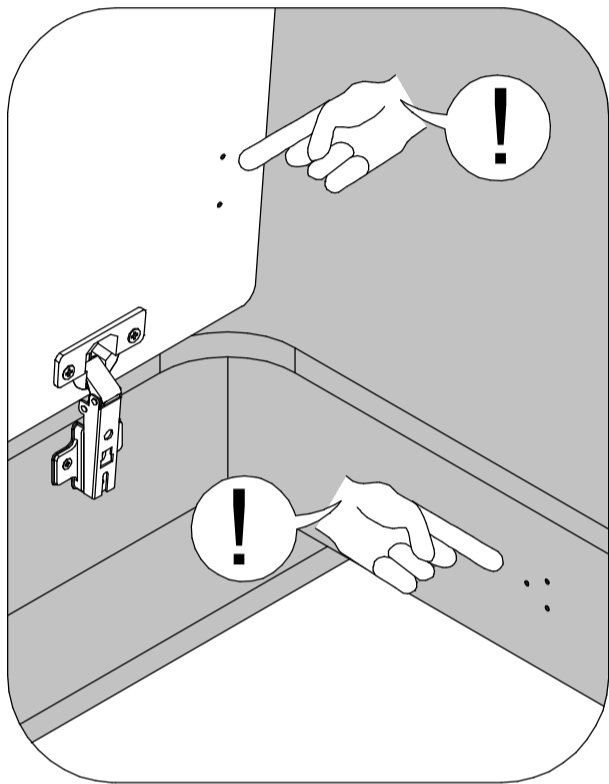
29



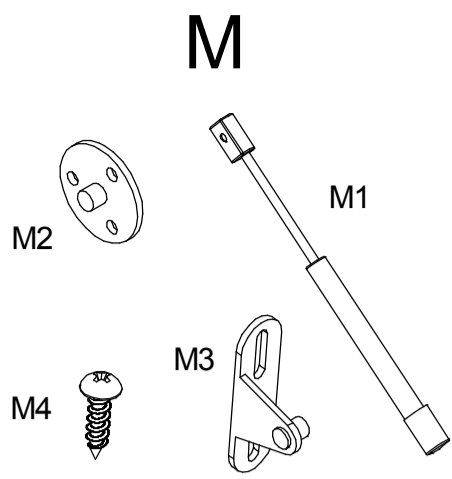
30



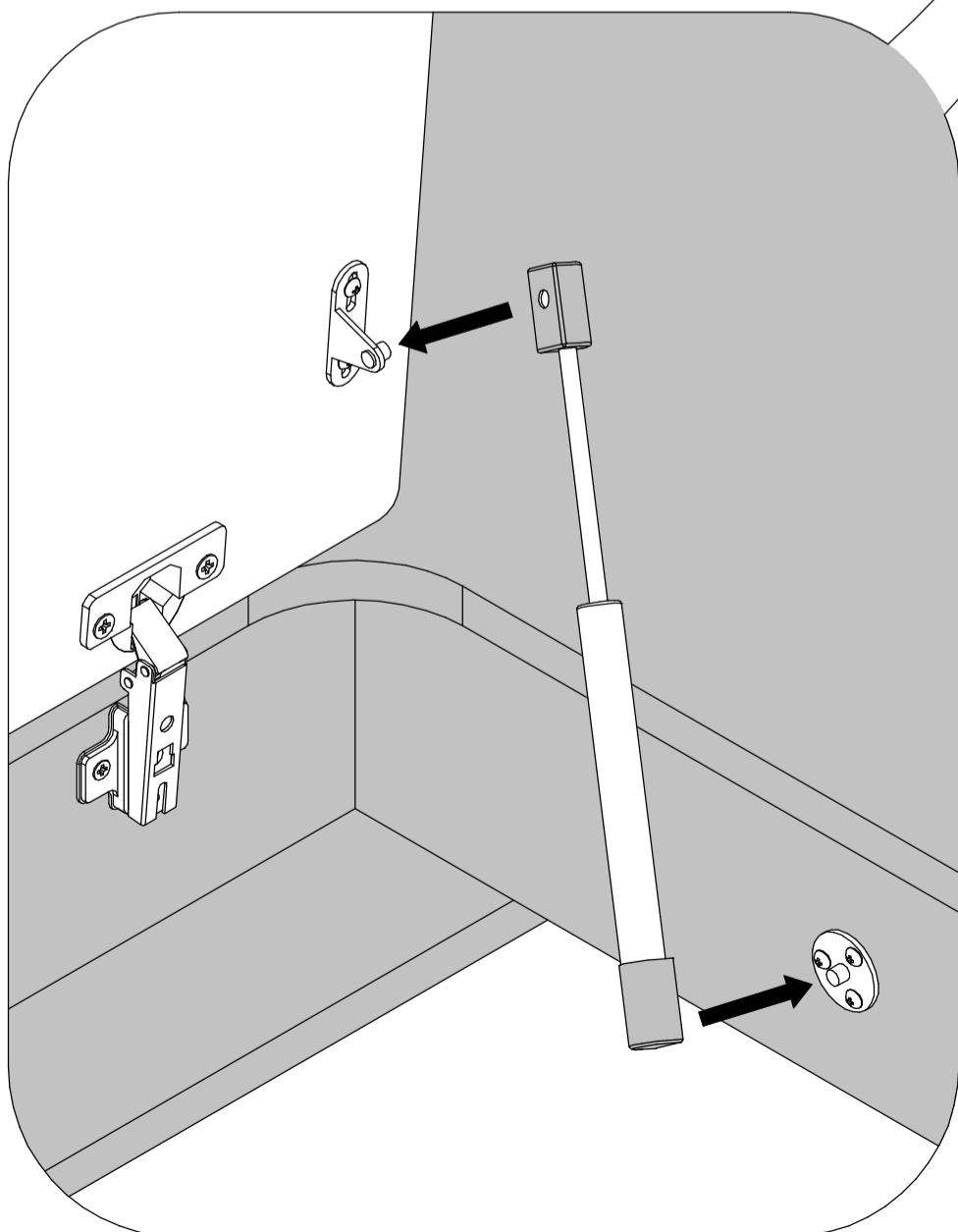
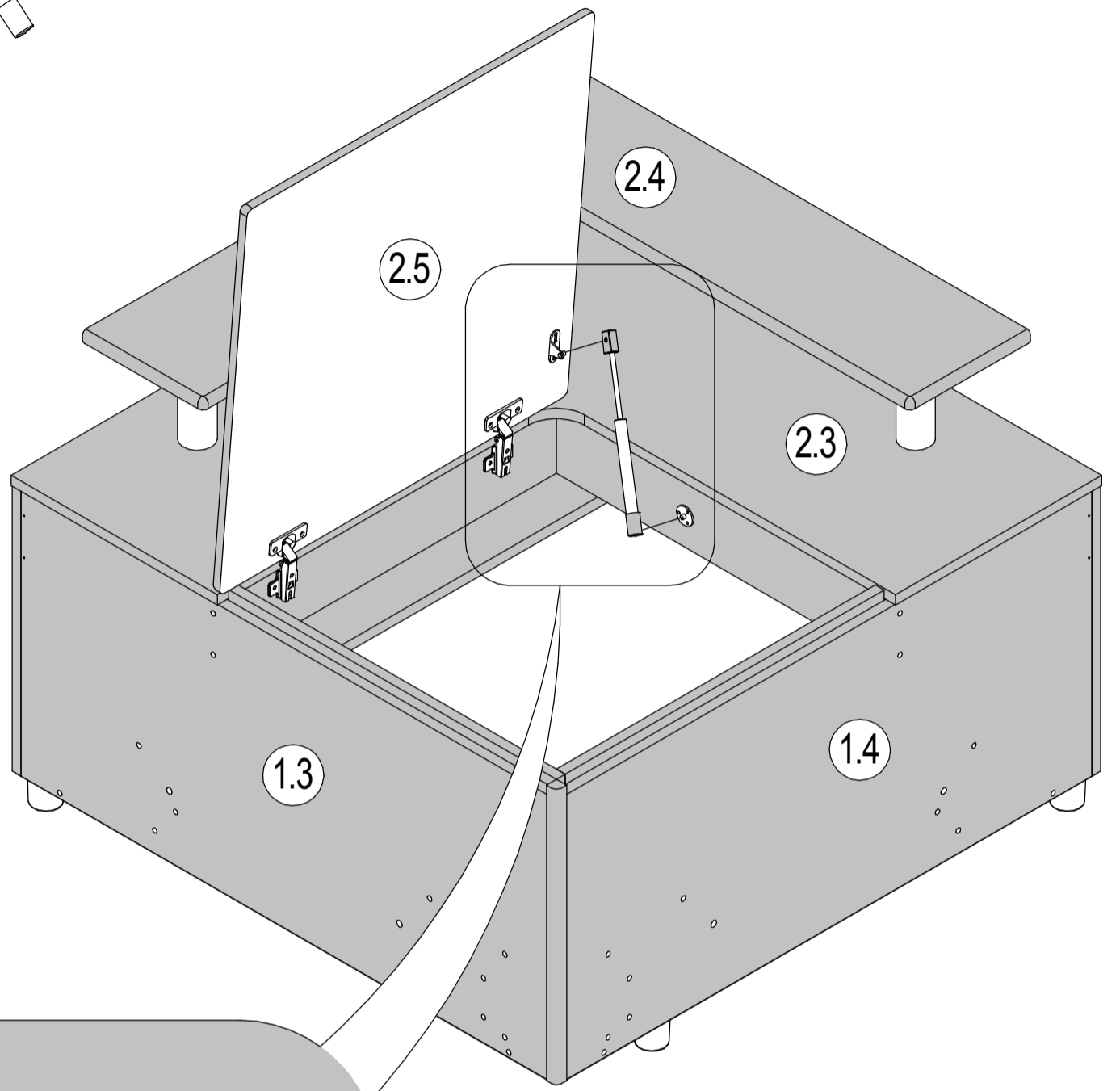
1



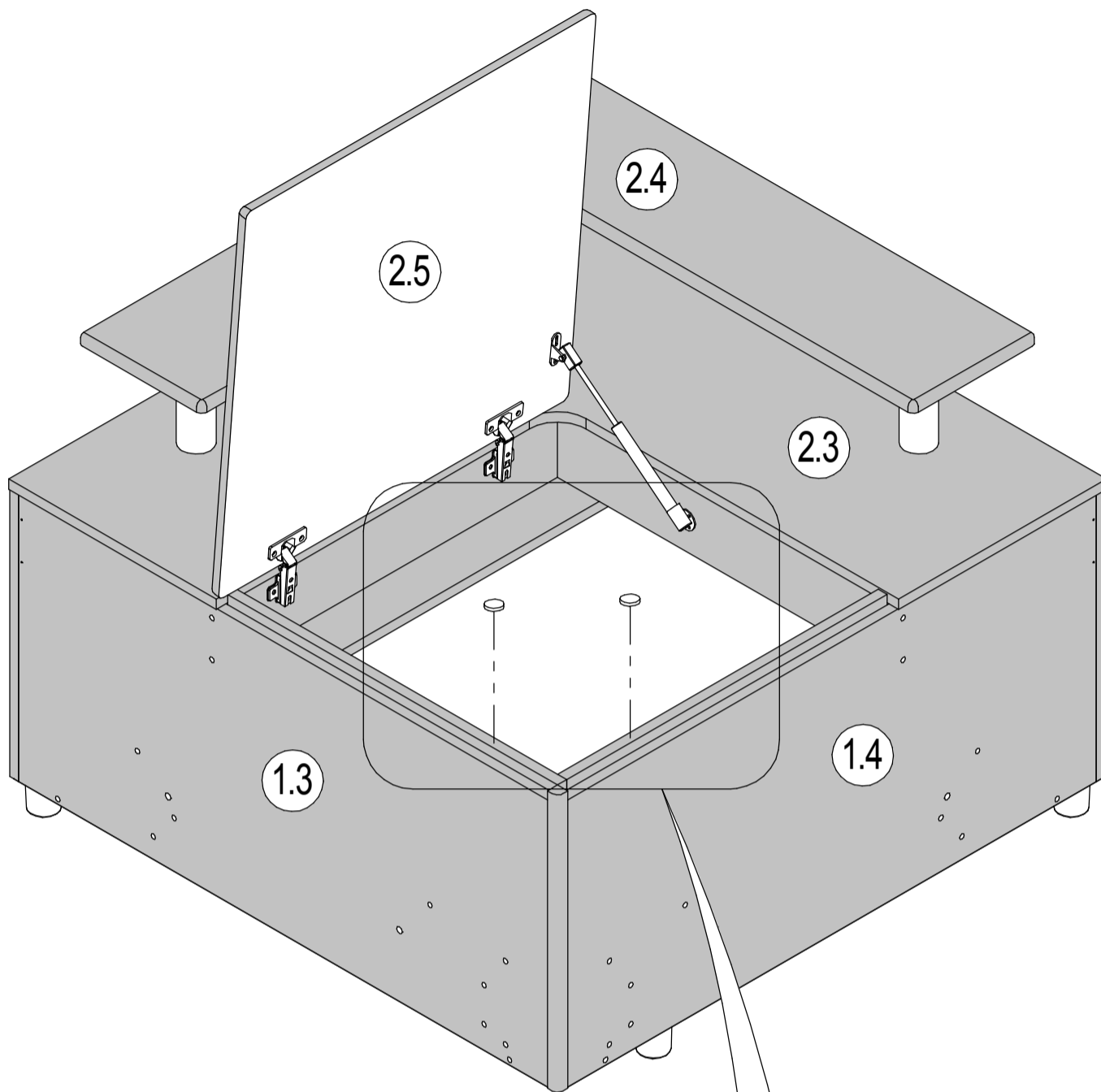
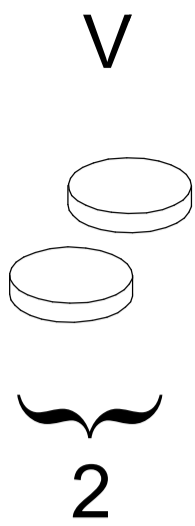
31



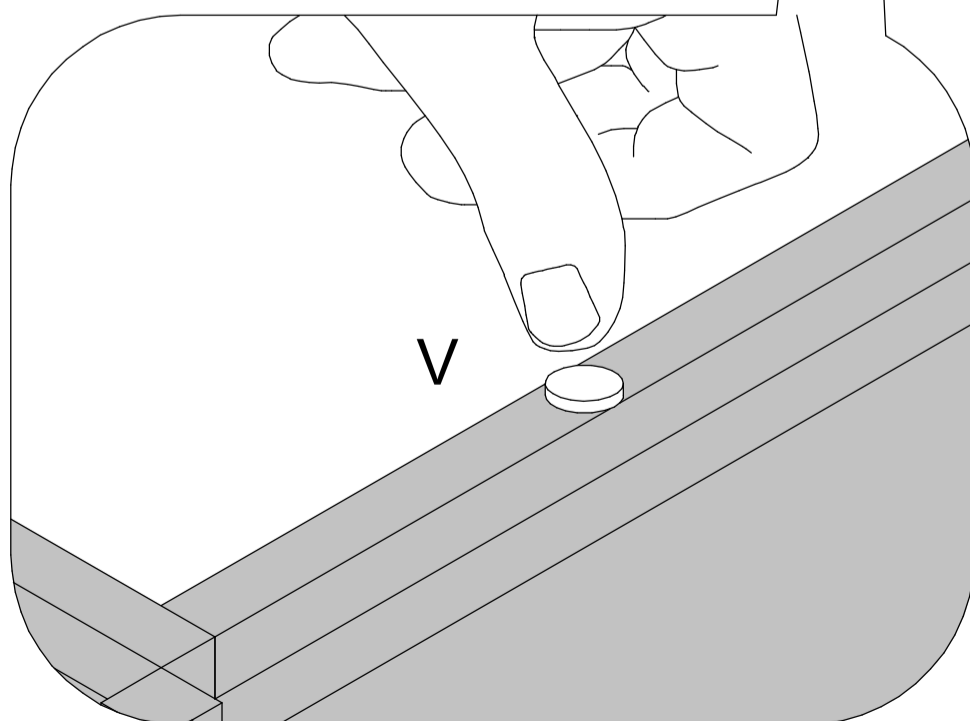
1



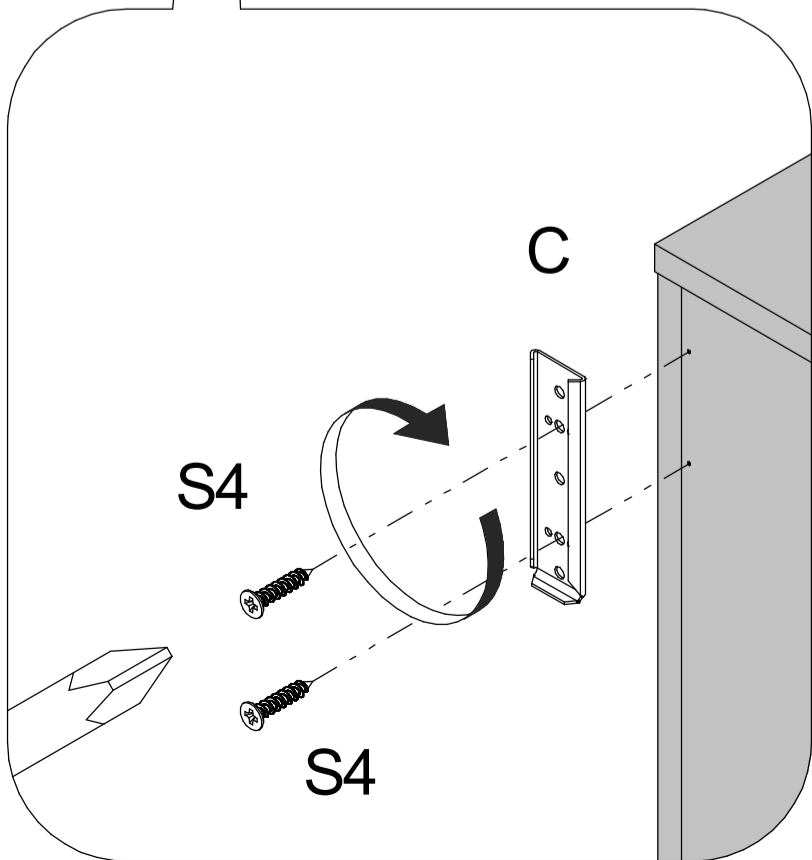
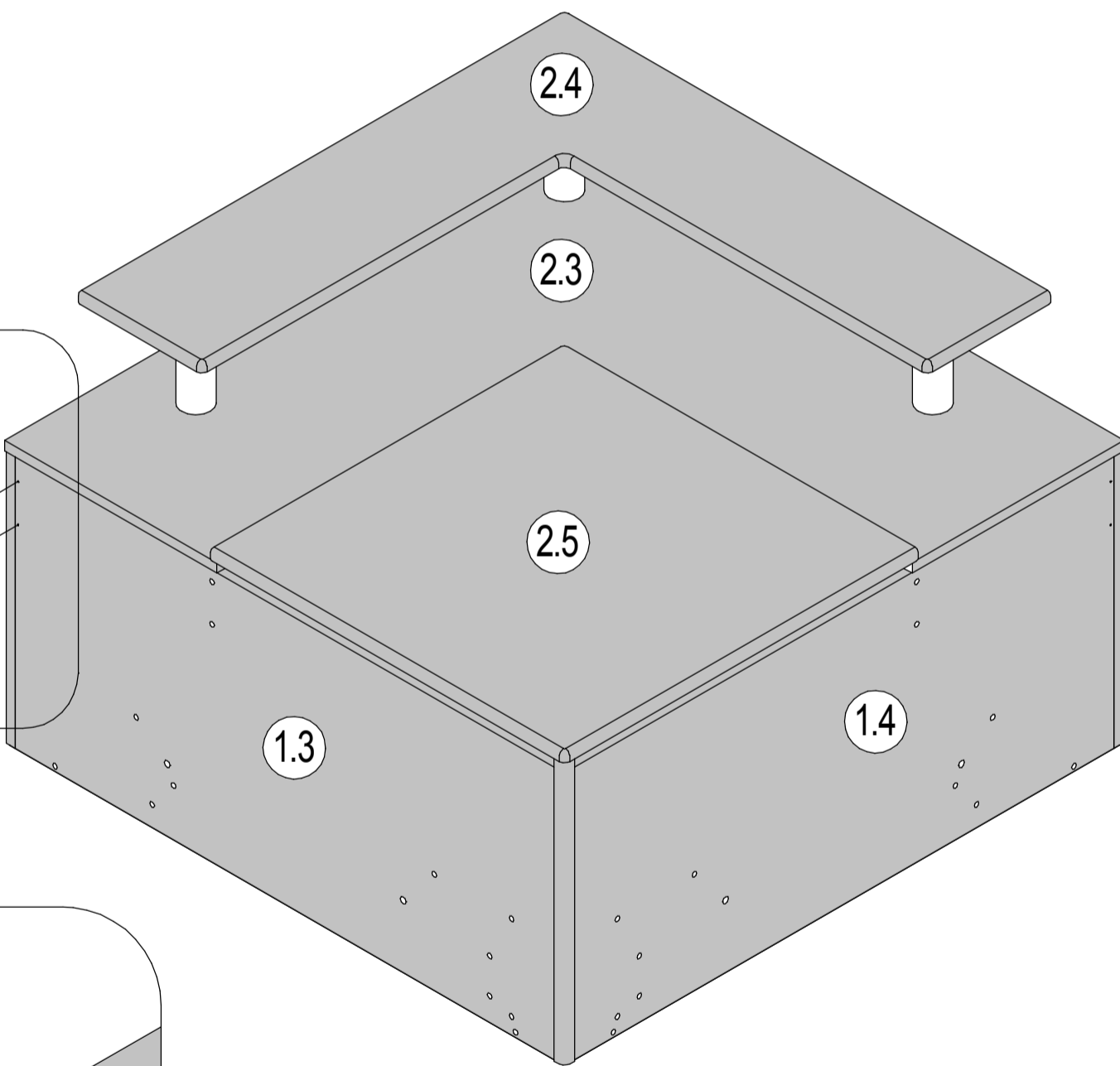
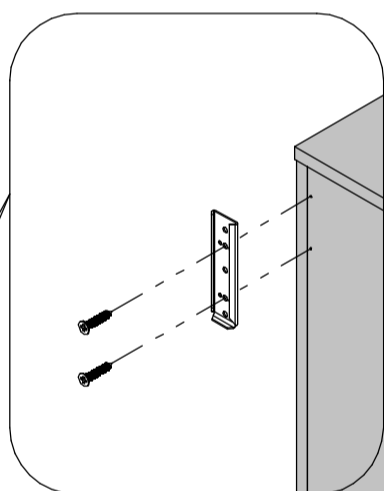
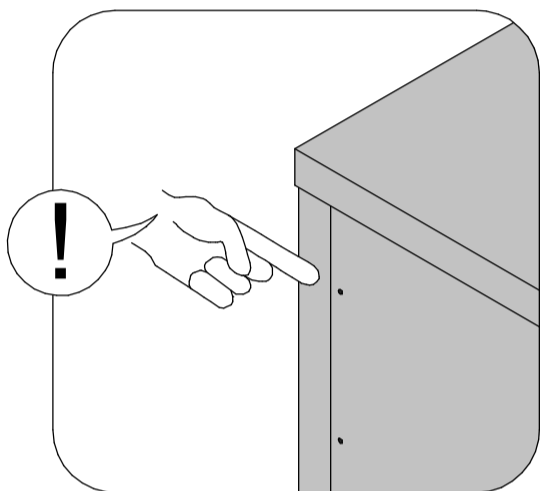
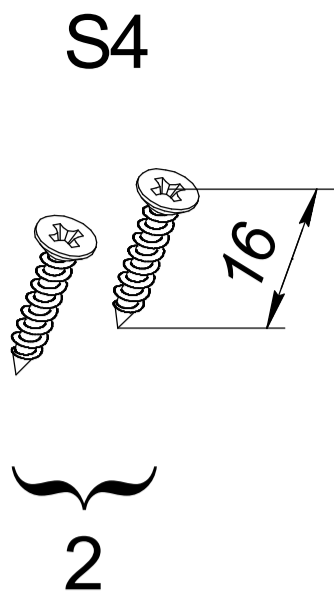
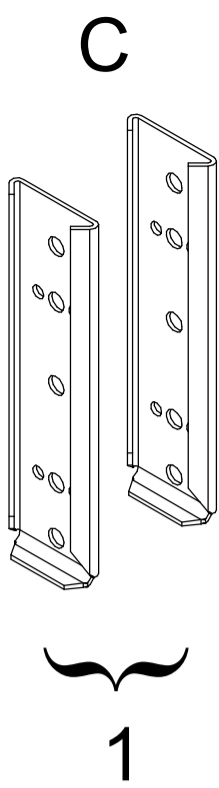
32



x2

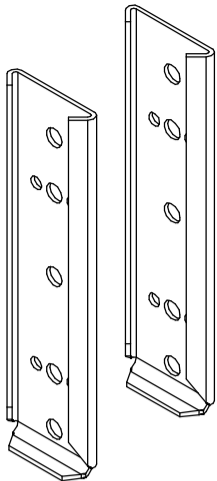


33



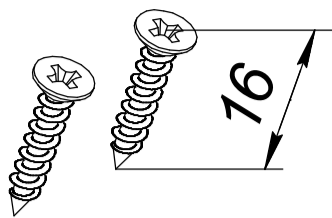
34

C

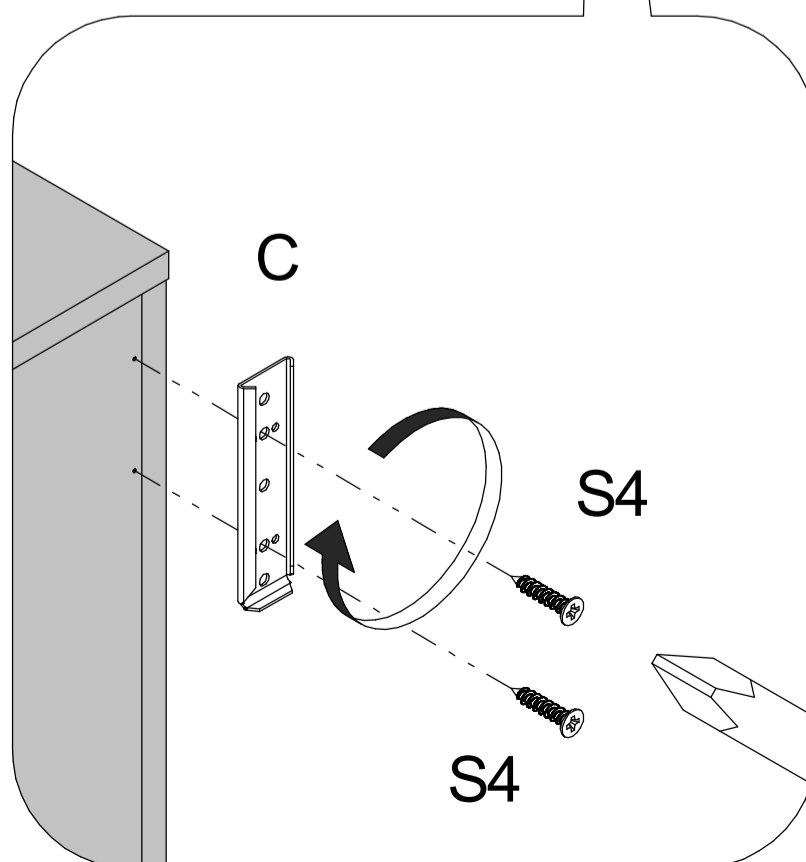
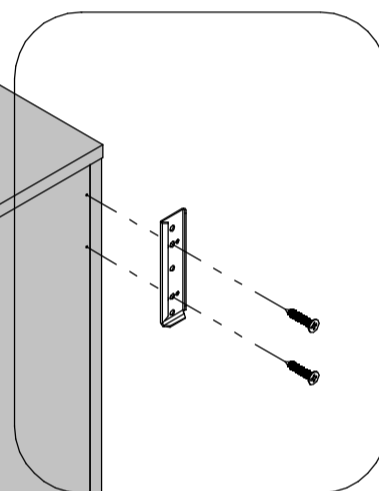
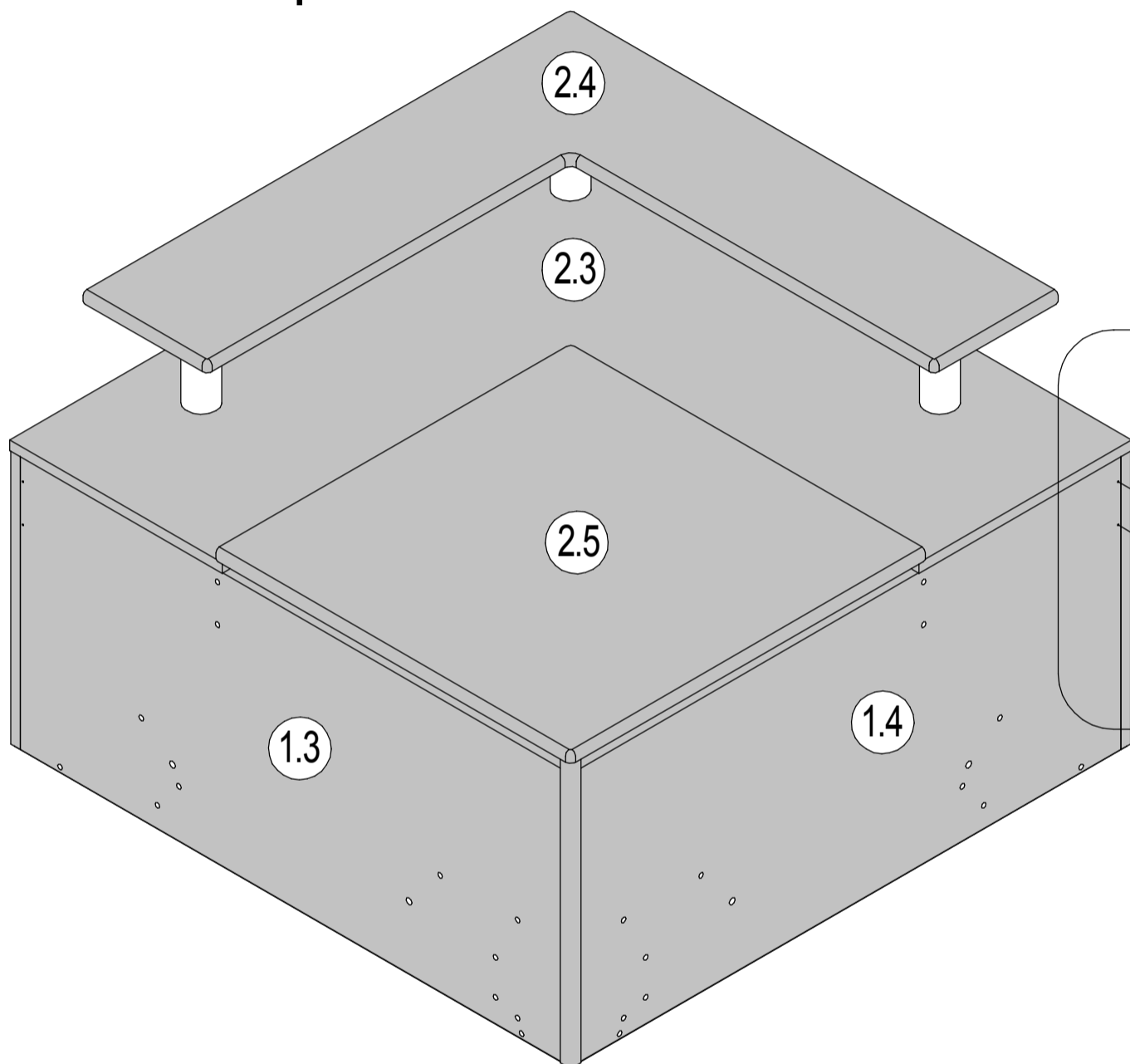
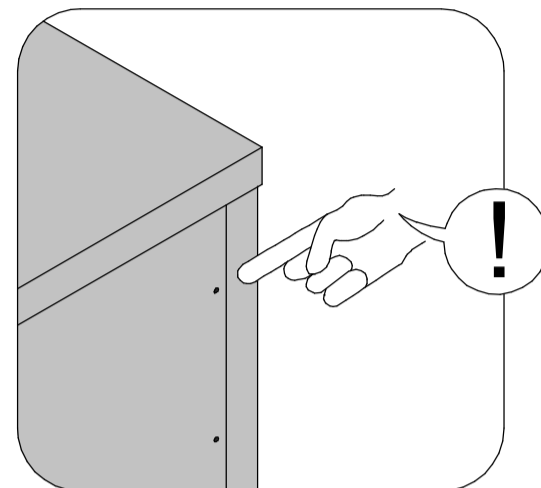


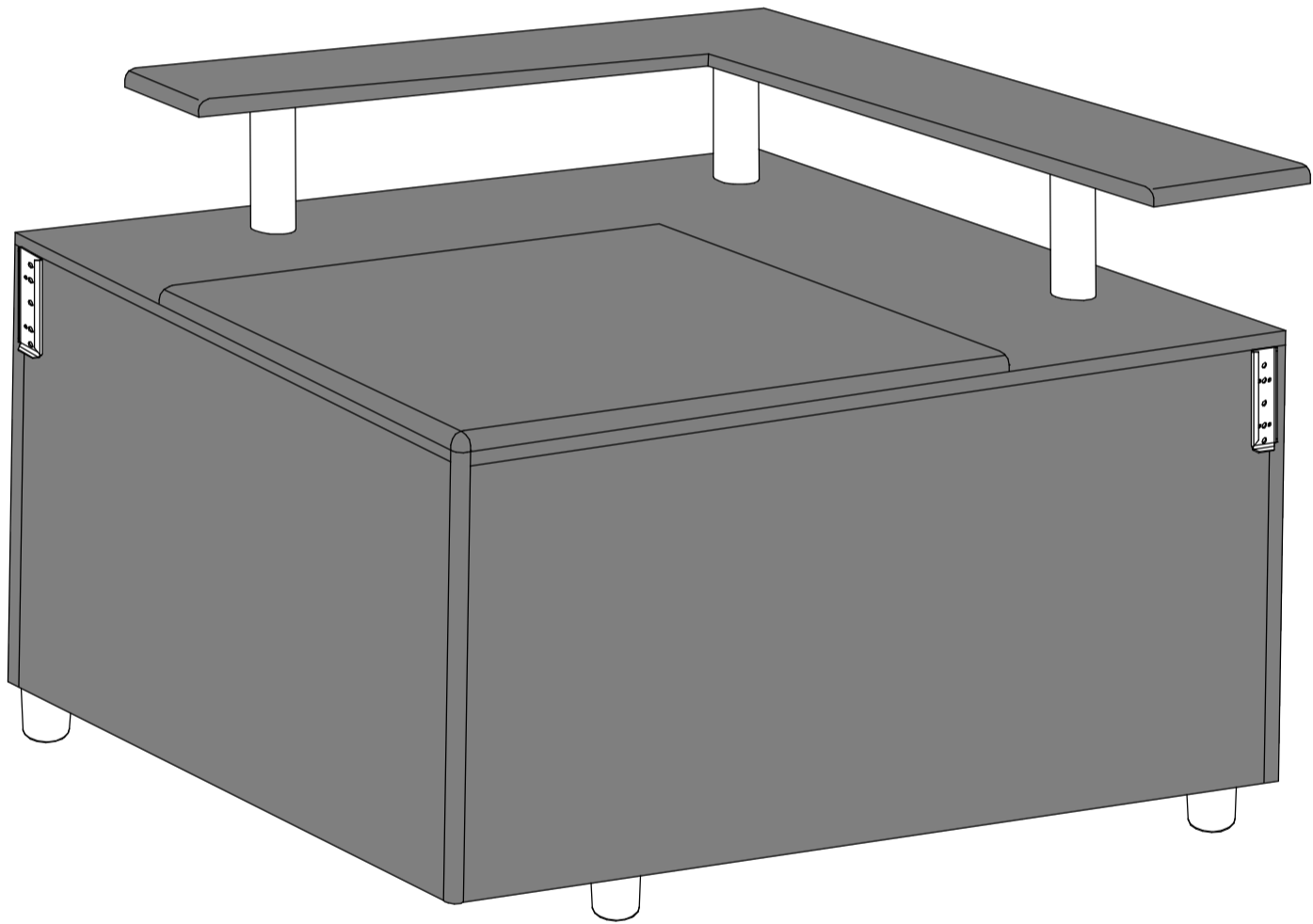
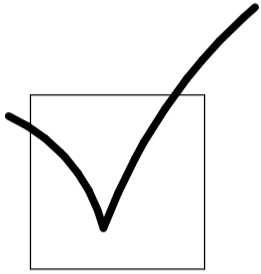
1

S4

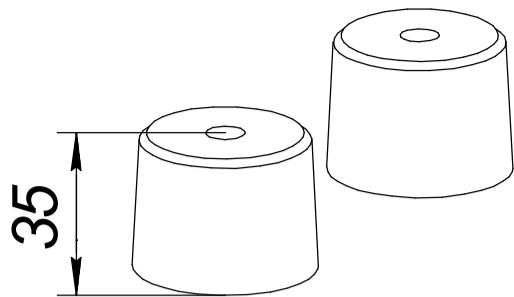


2



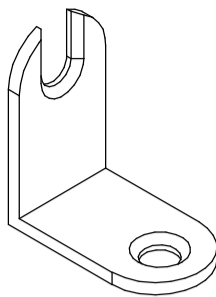


T1



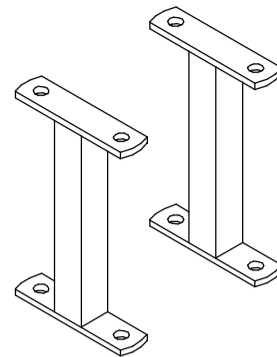
}
4

P



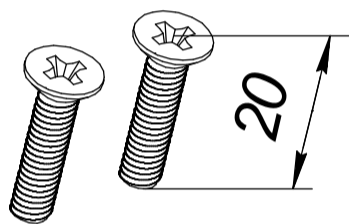
}
8

U



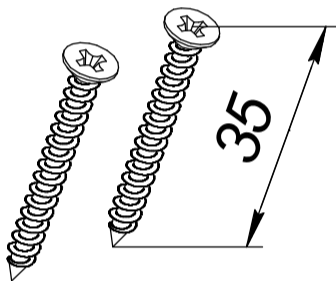
}
4

W1



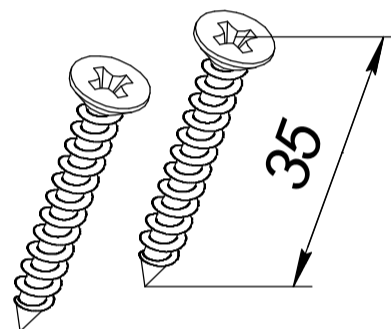
}
24

S1



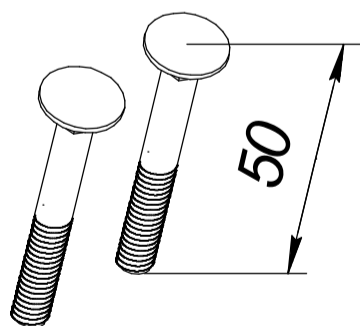
}
4

S4



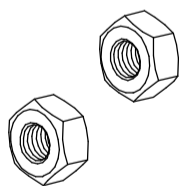
}
4

Q1



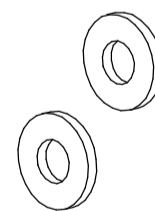
}
8

P



}
8

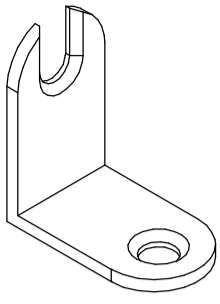
O



}
8

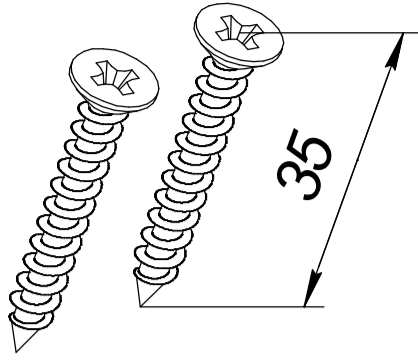
35

P

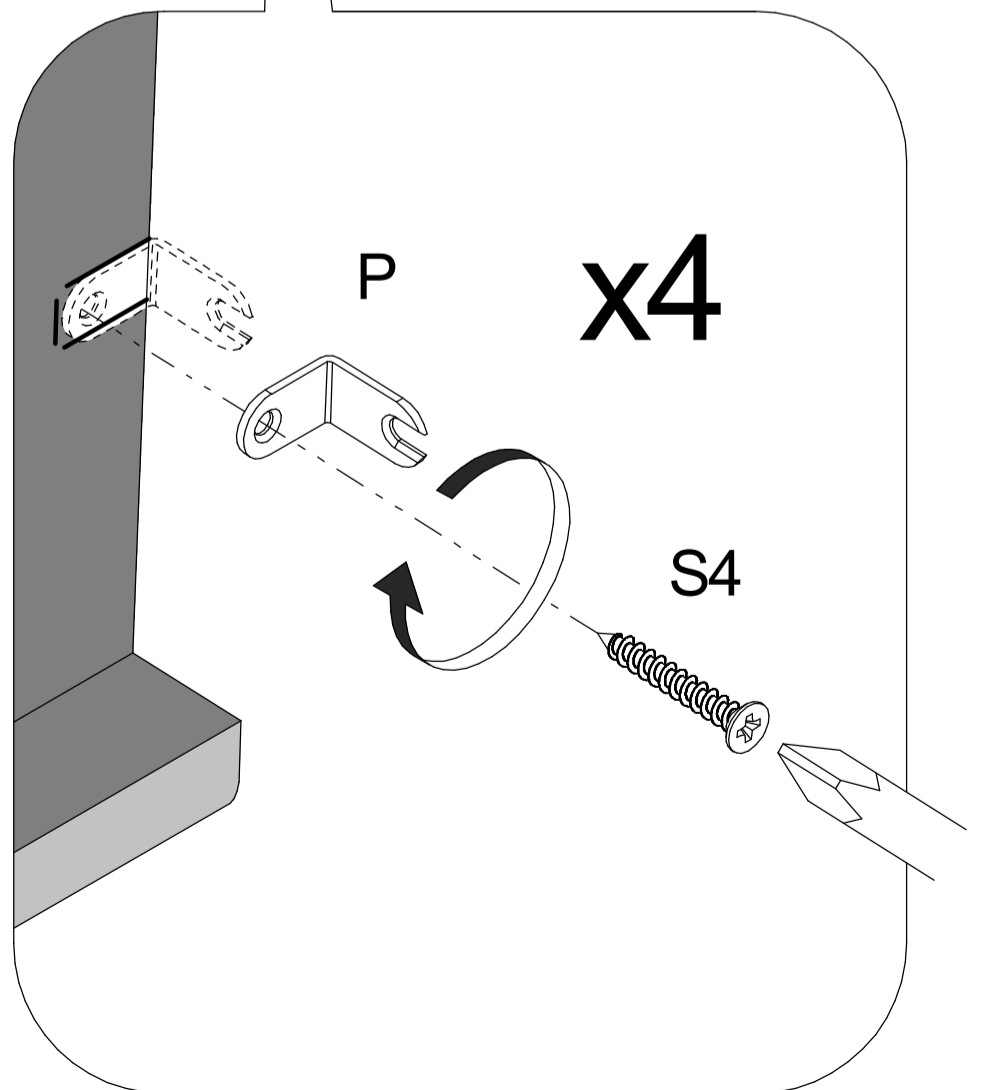
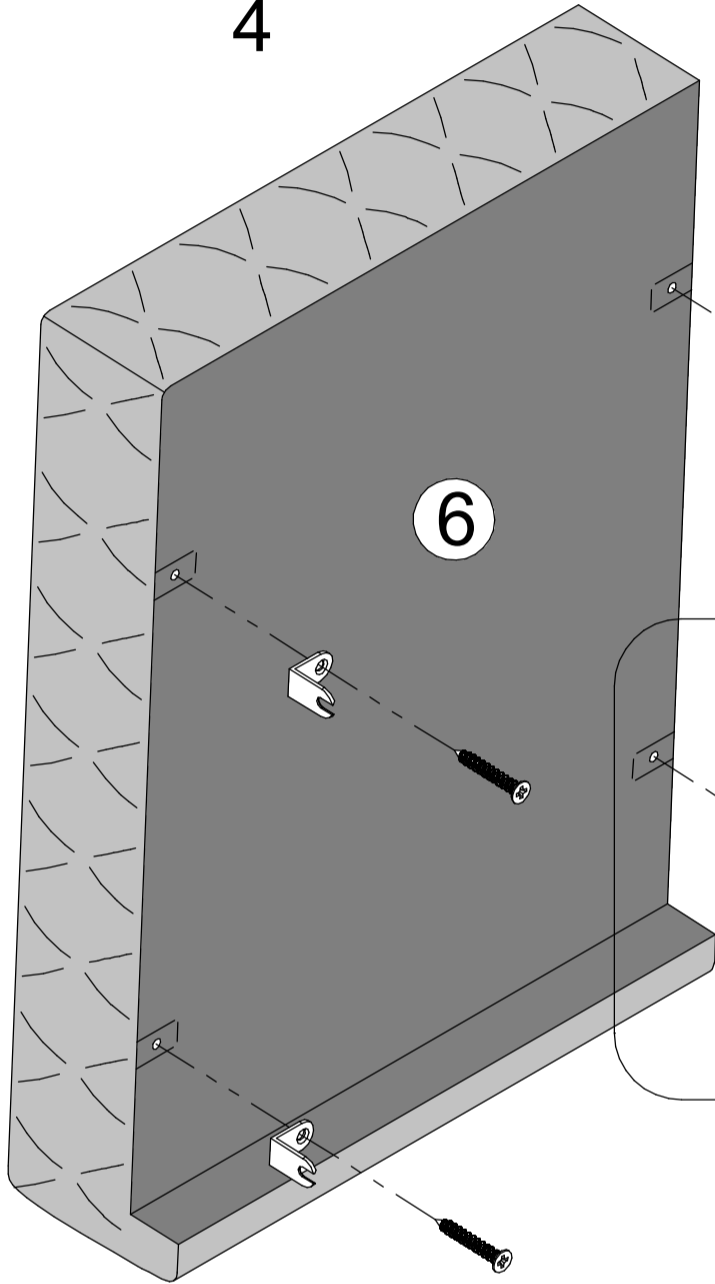


4

S4

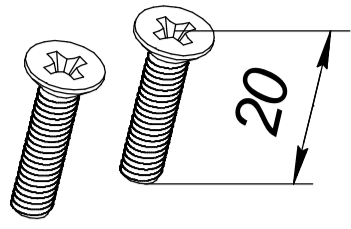


4

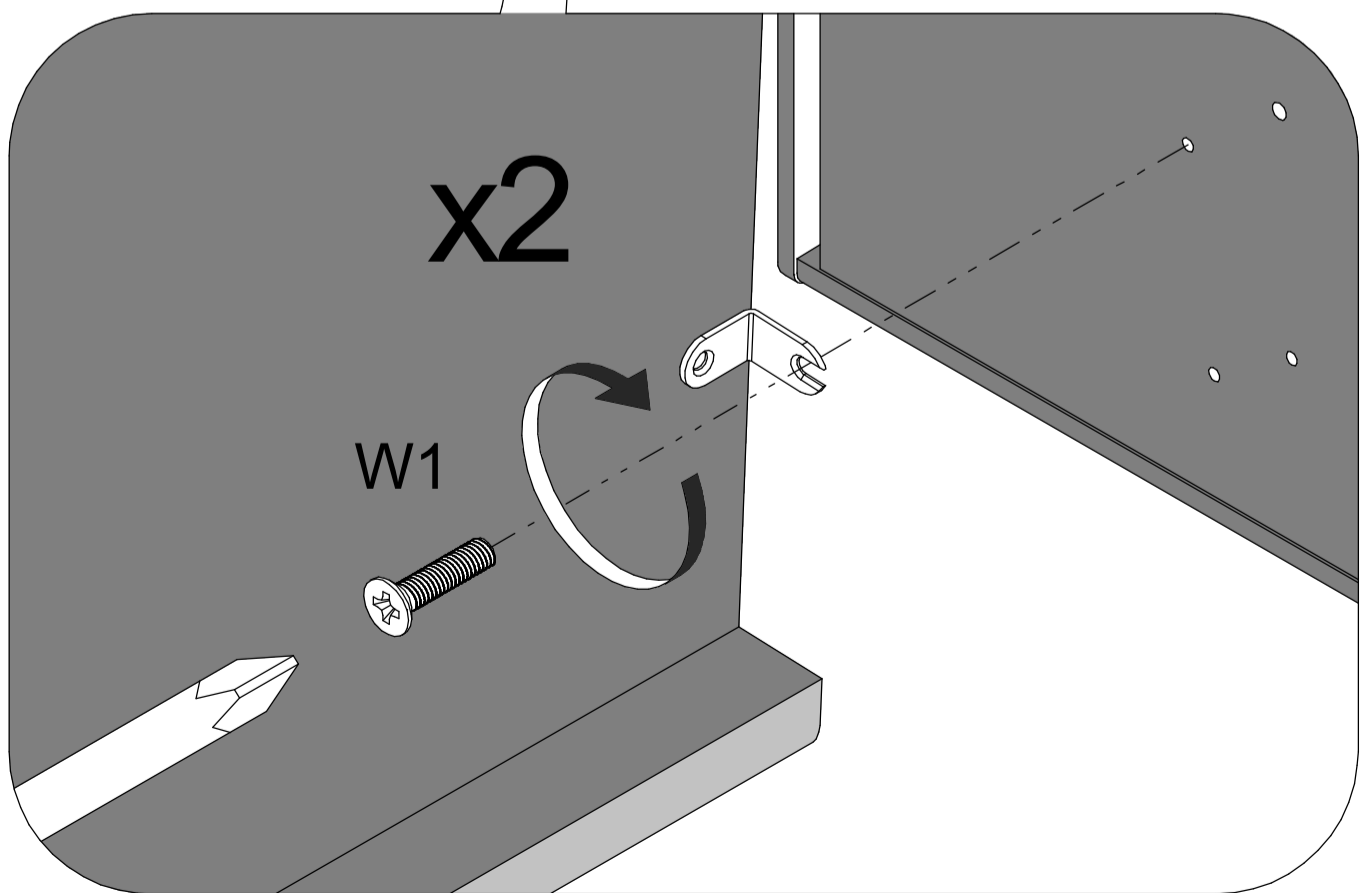
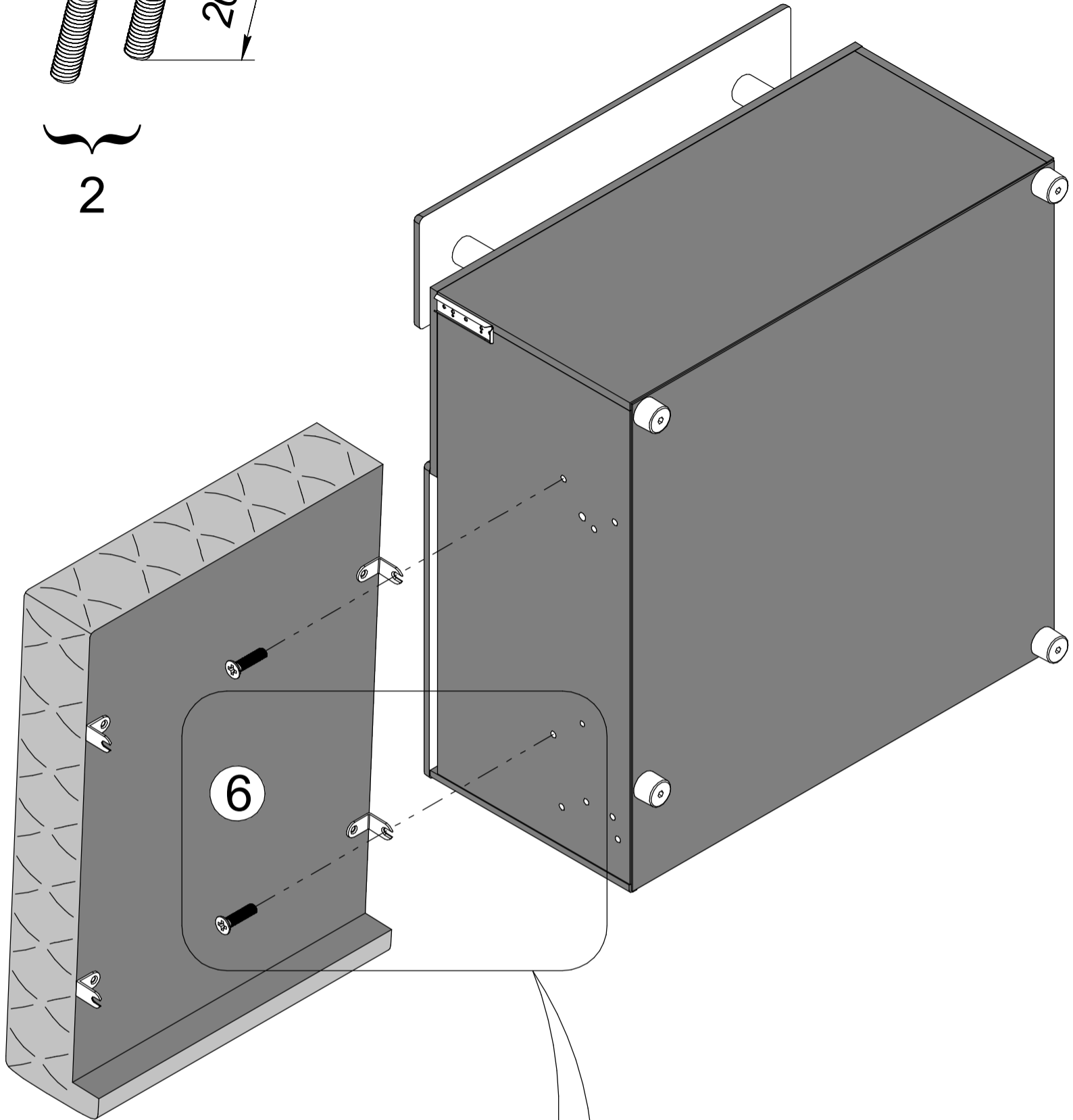


36

W1



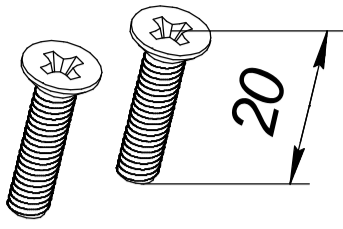
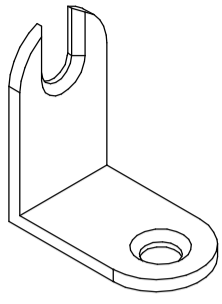
2



37

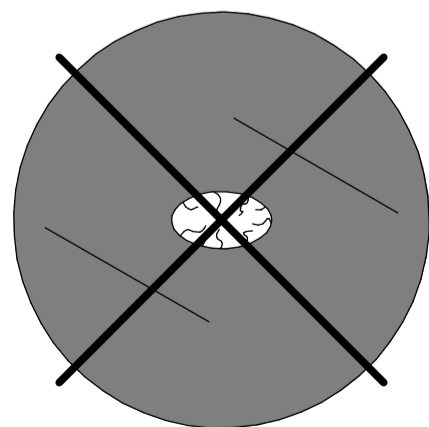
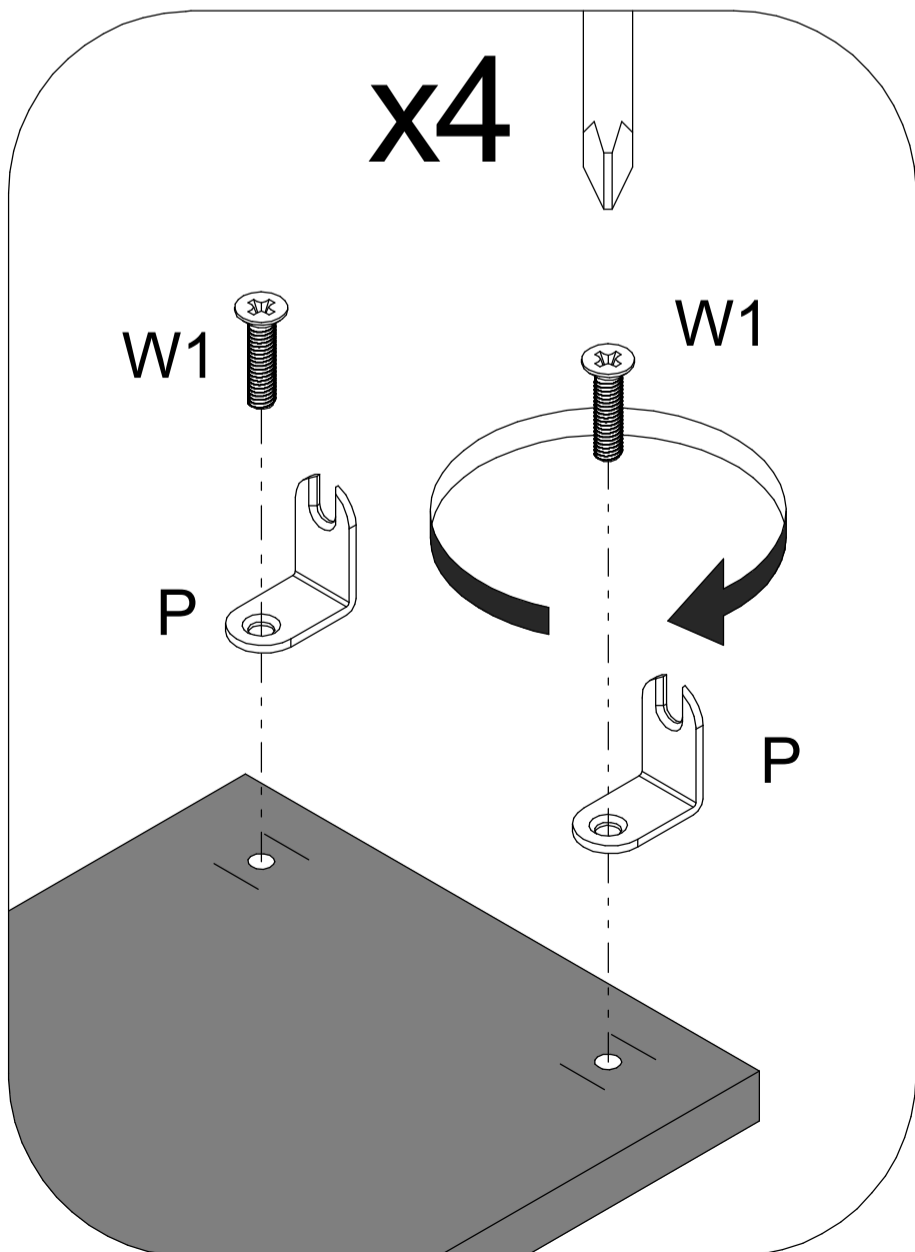
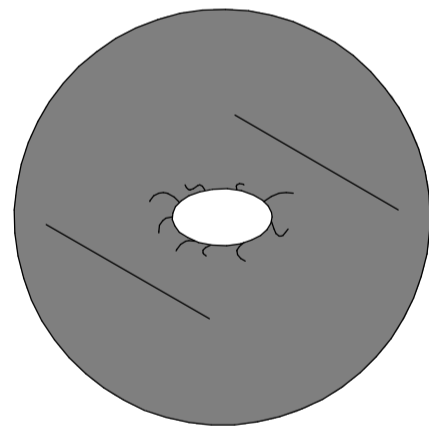
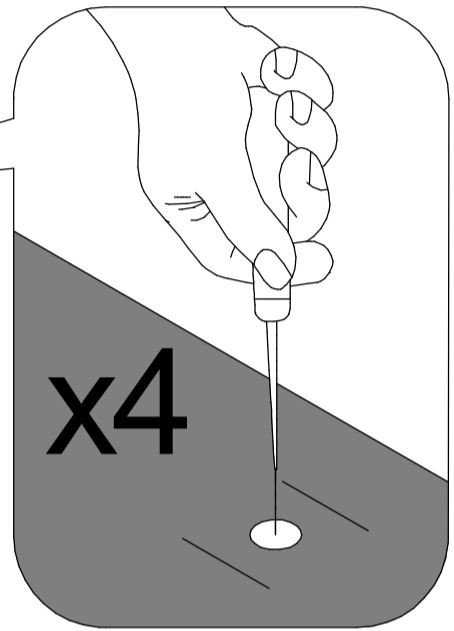
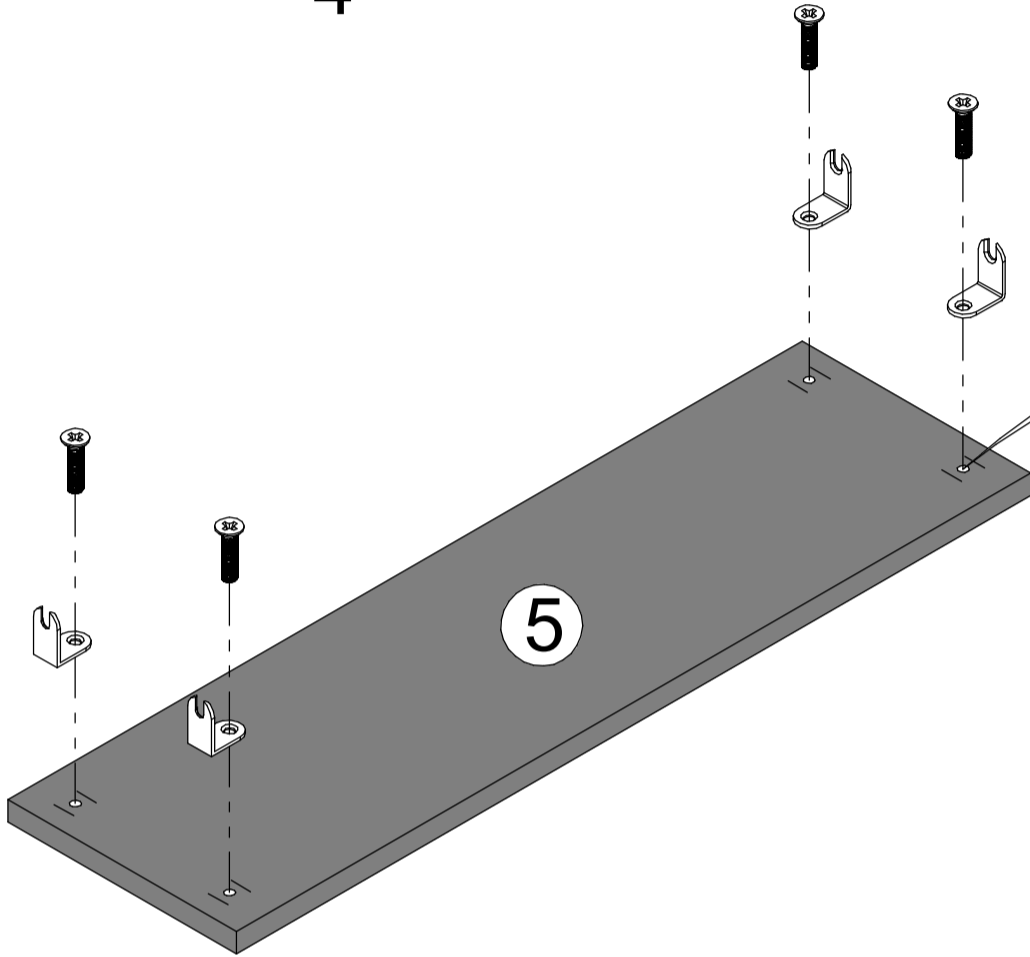
P

W1

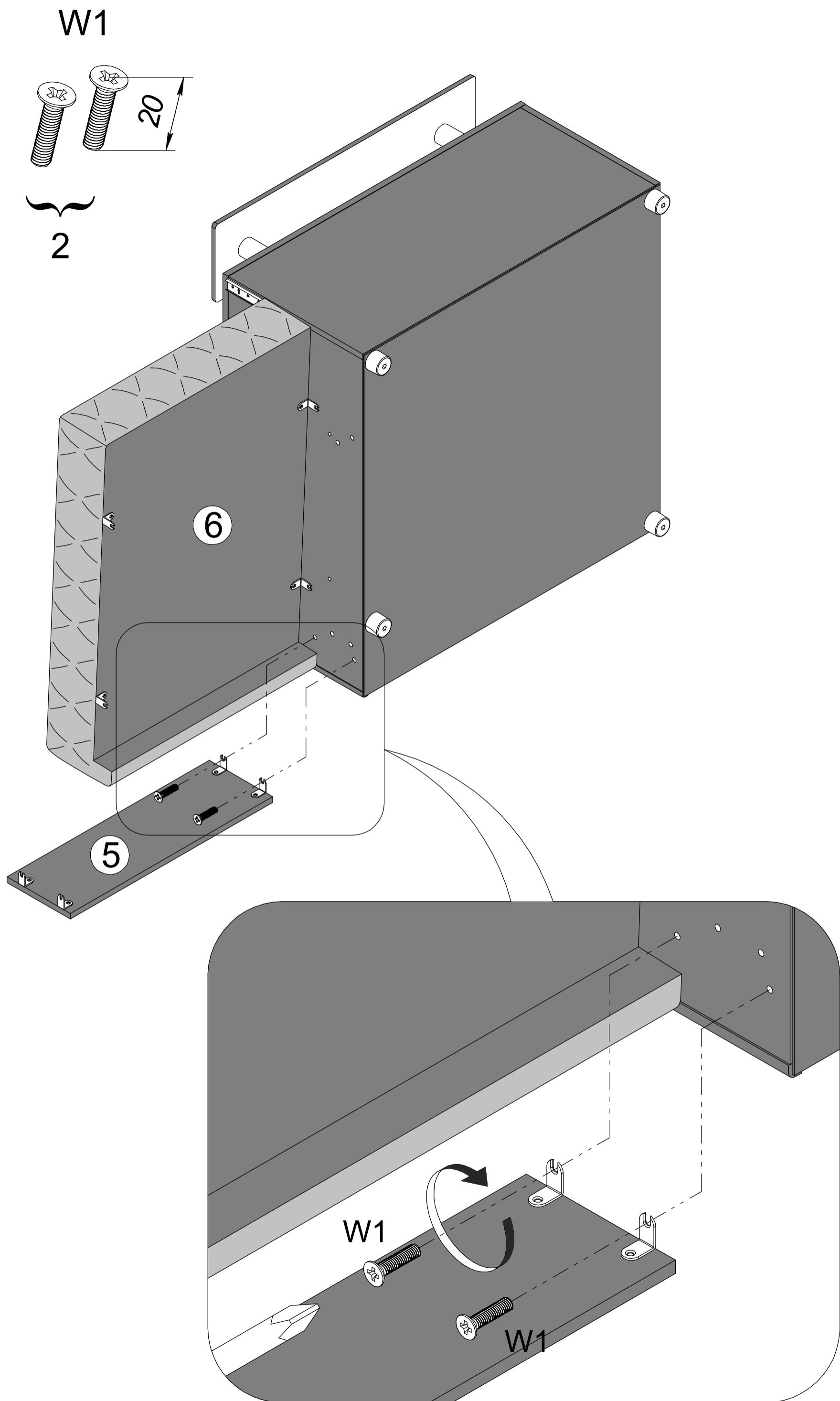


4

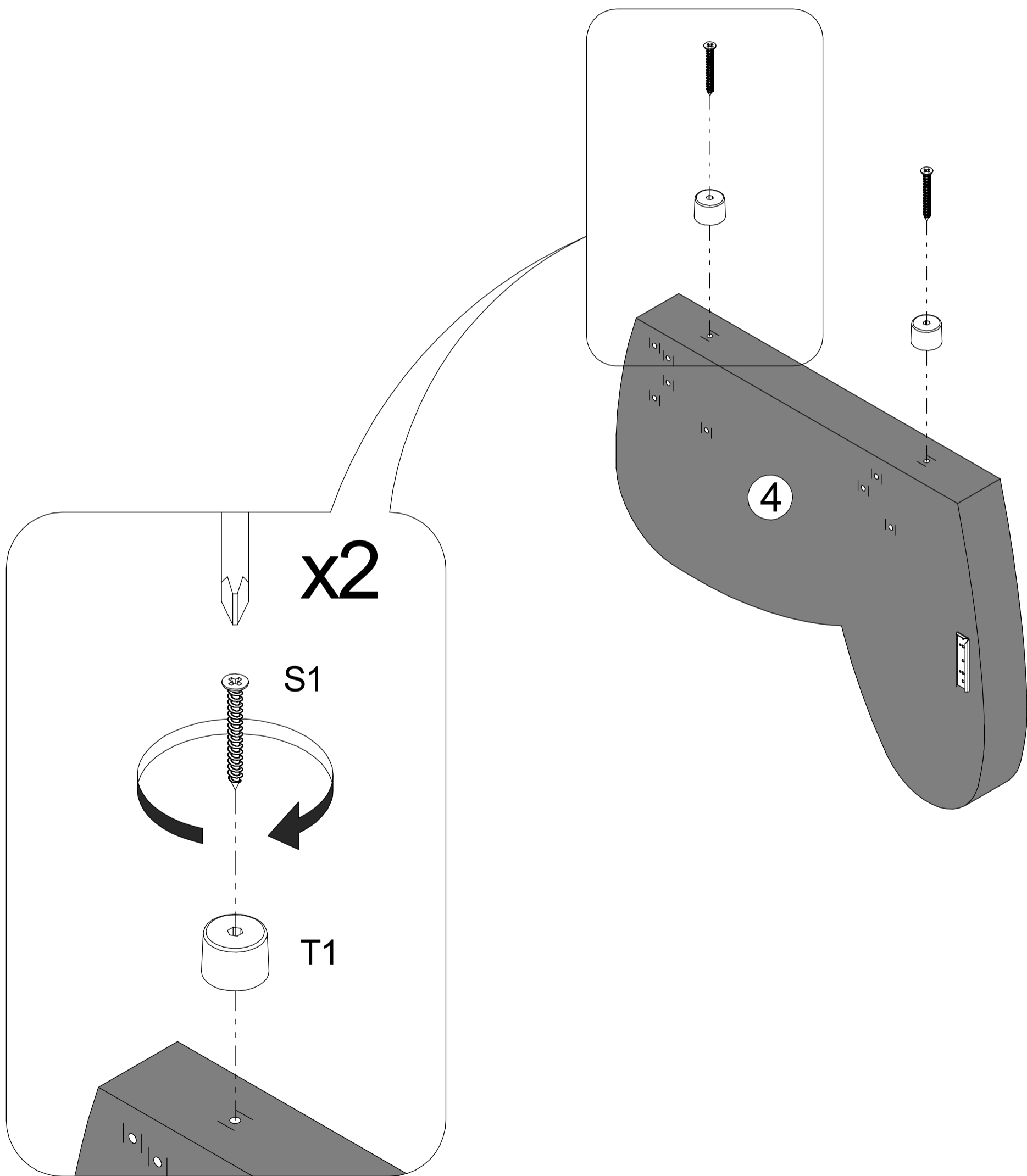
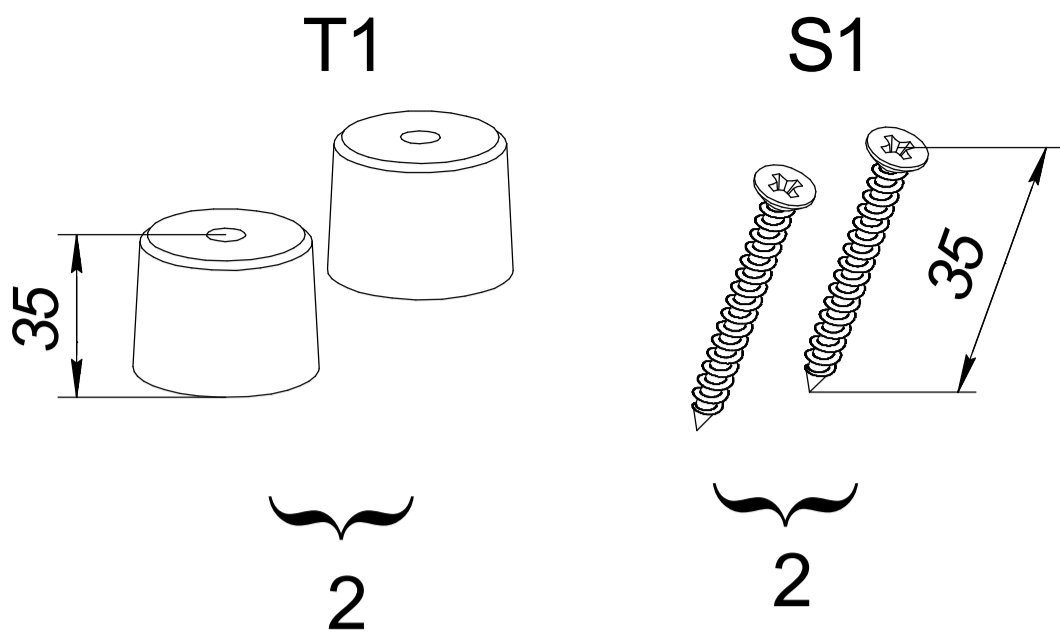
4



38

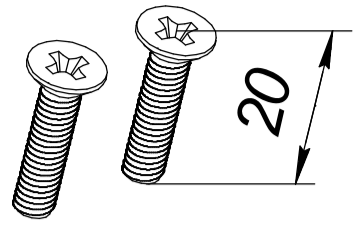


39

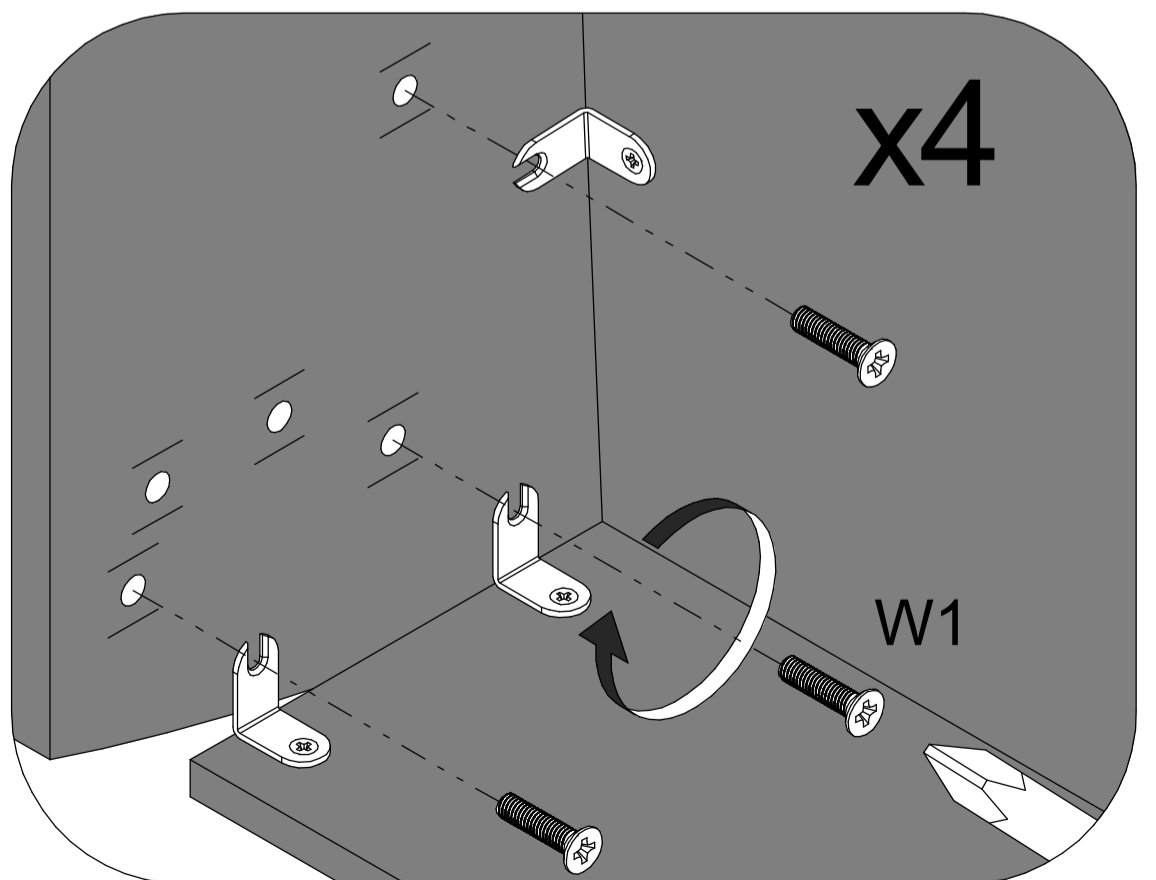
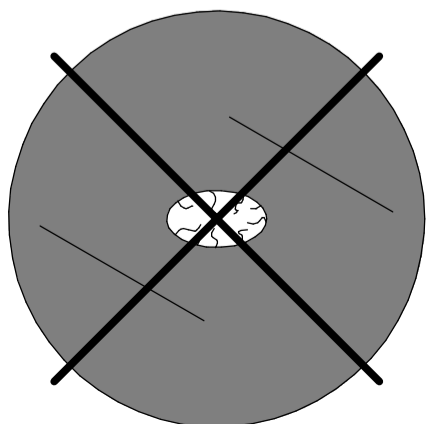
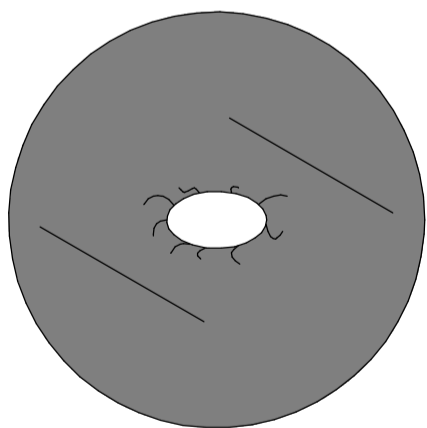
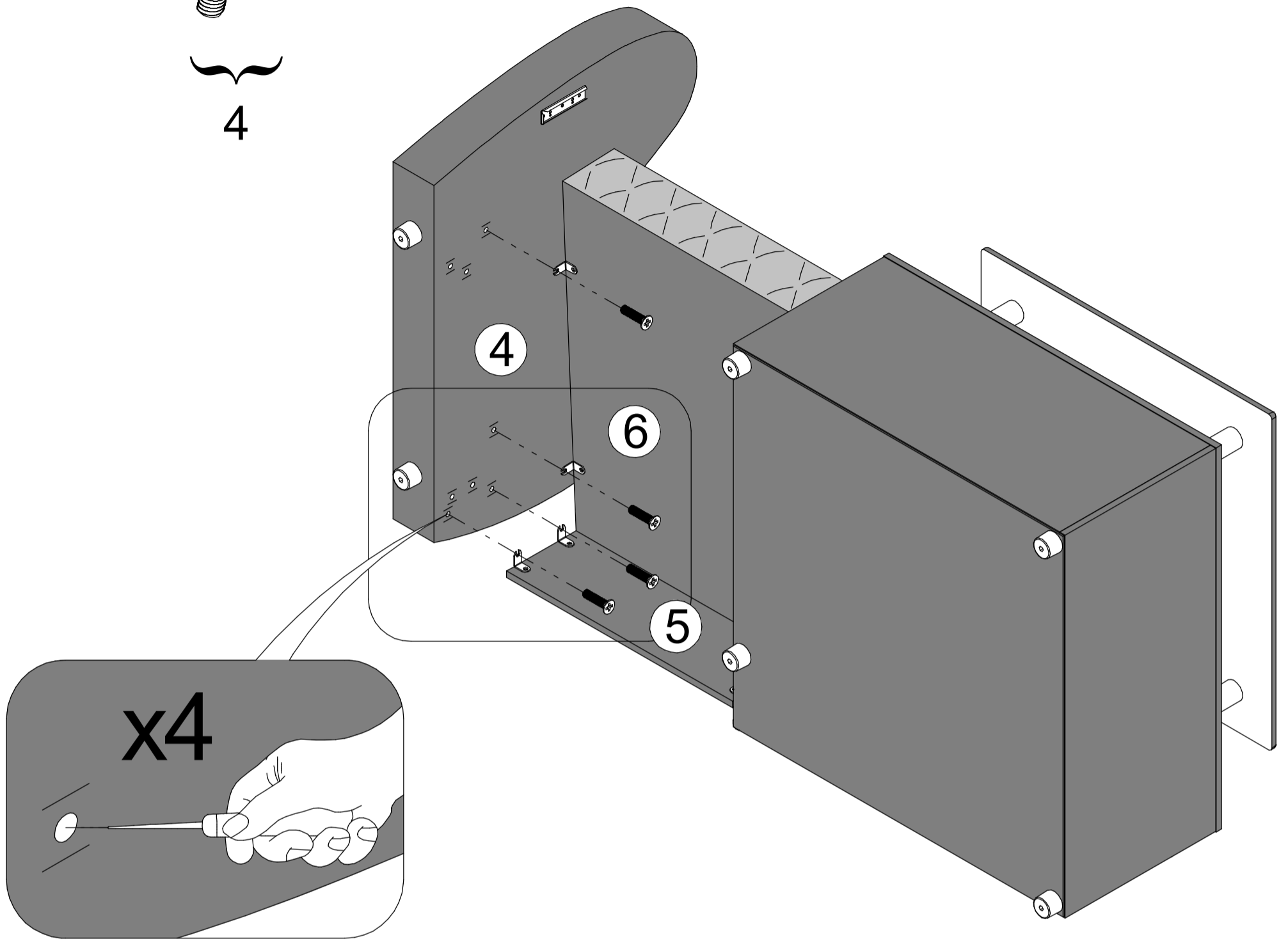


40

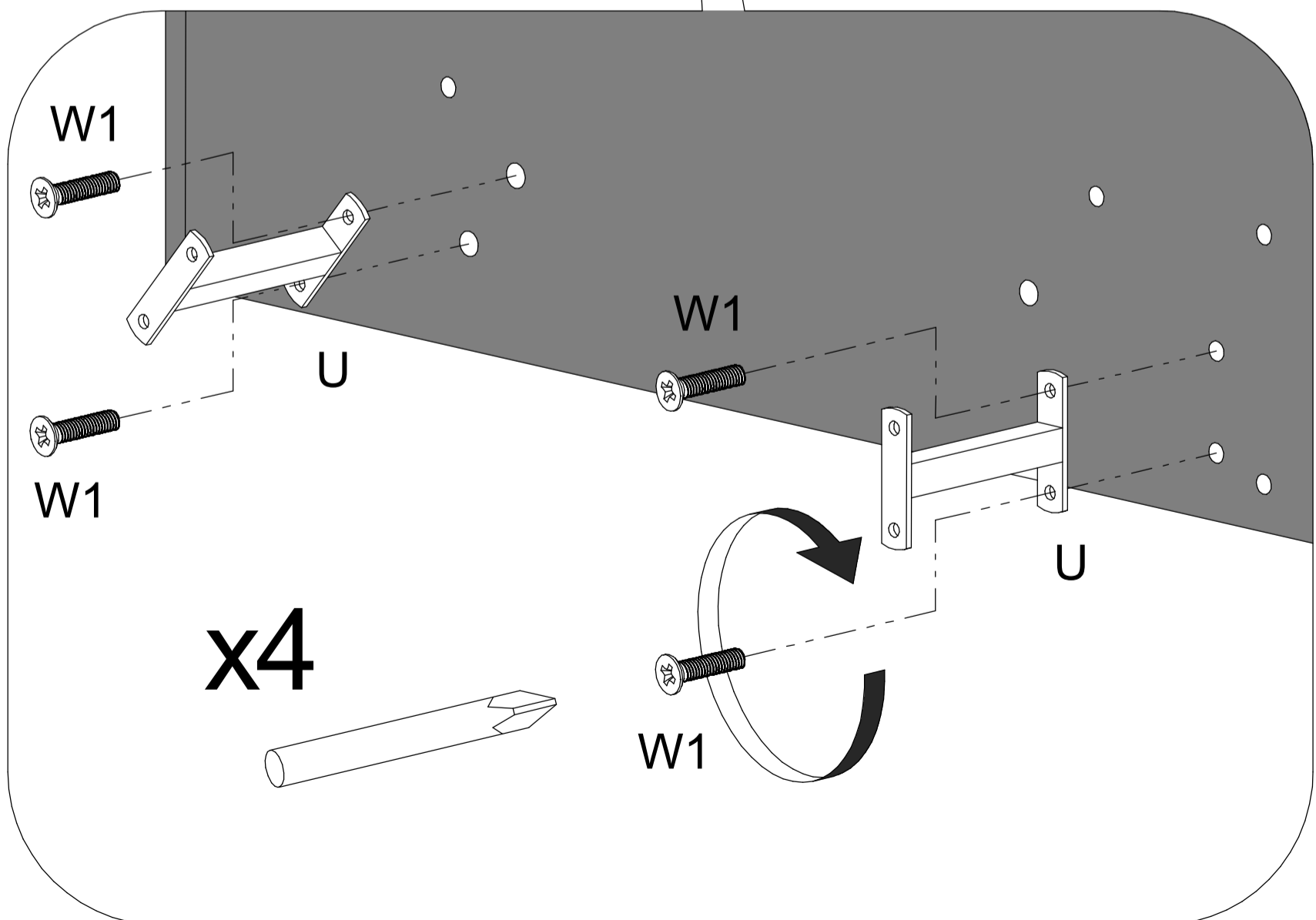
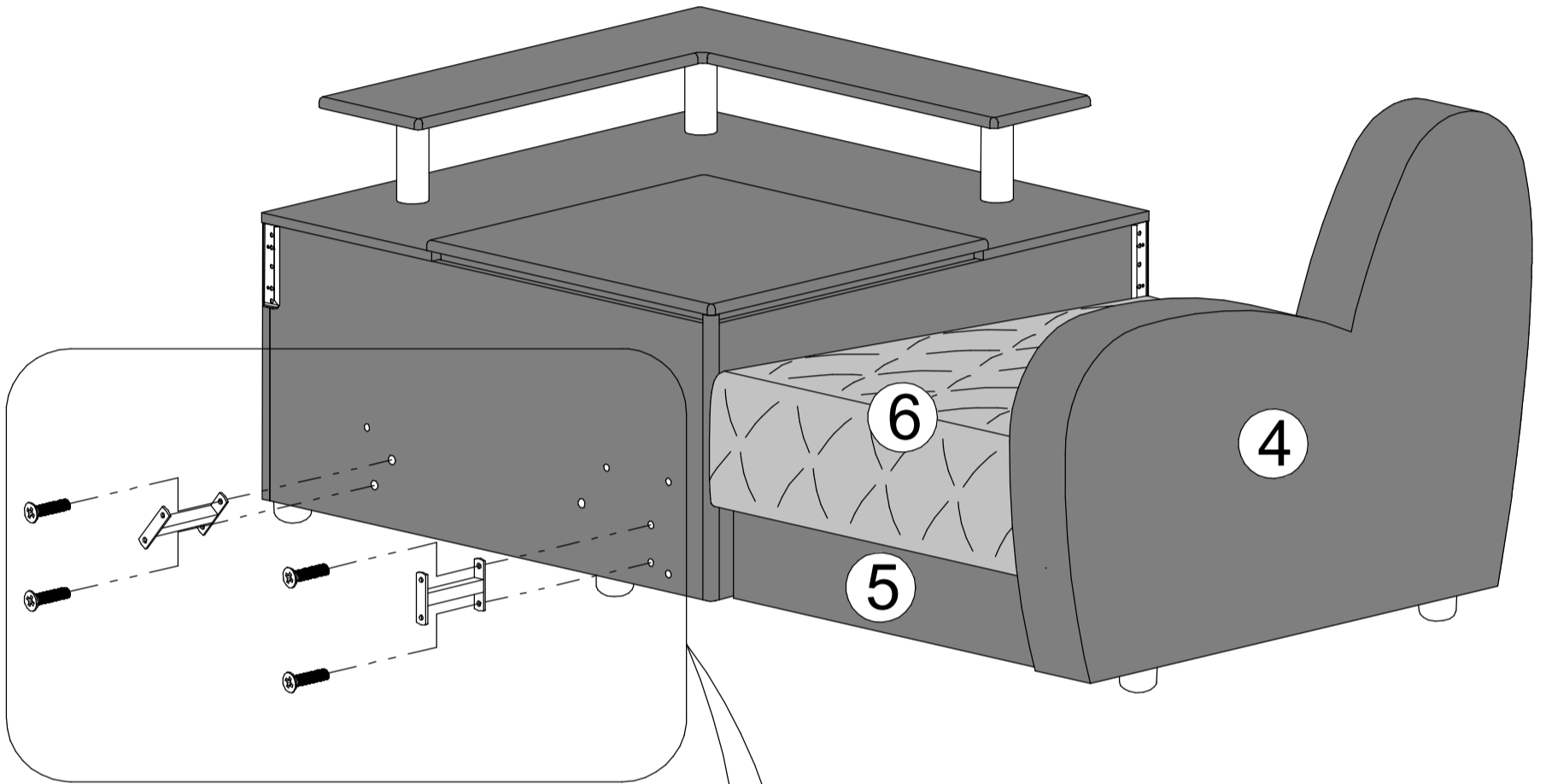
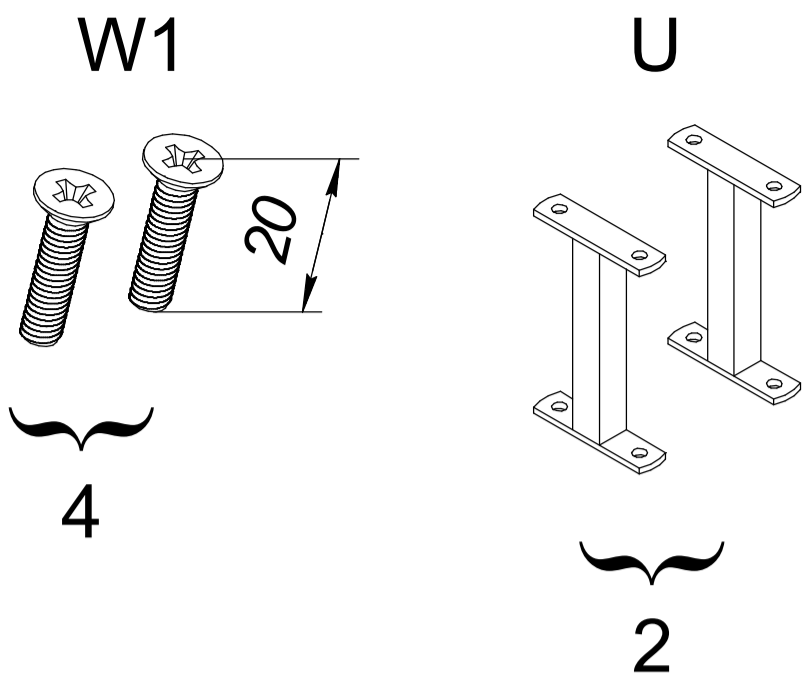
W1

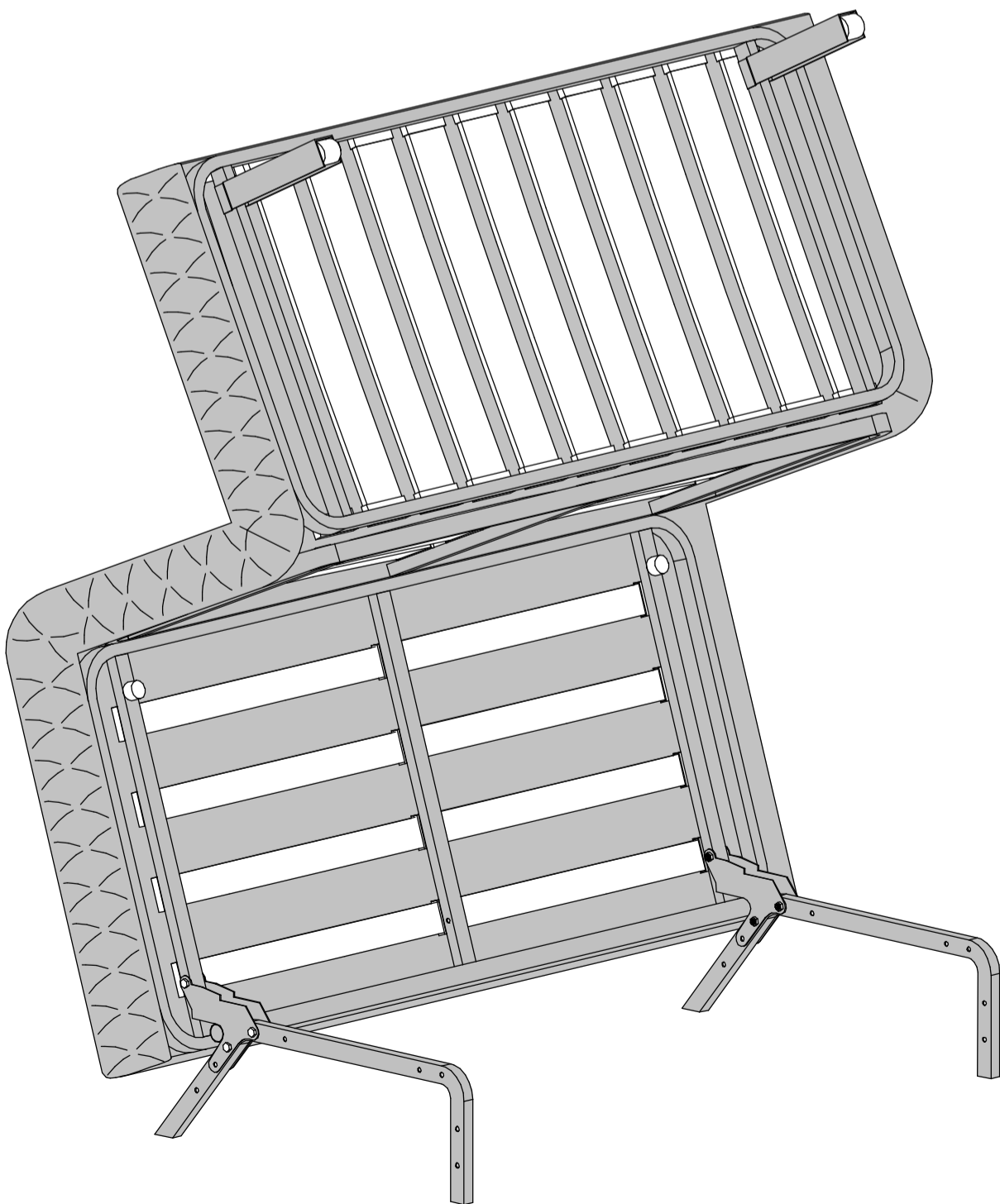
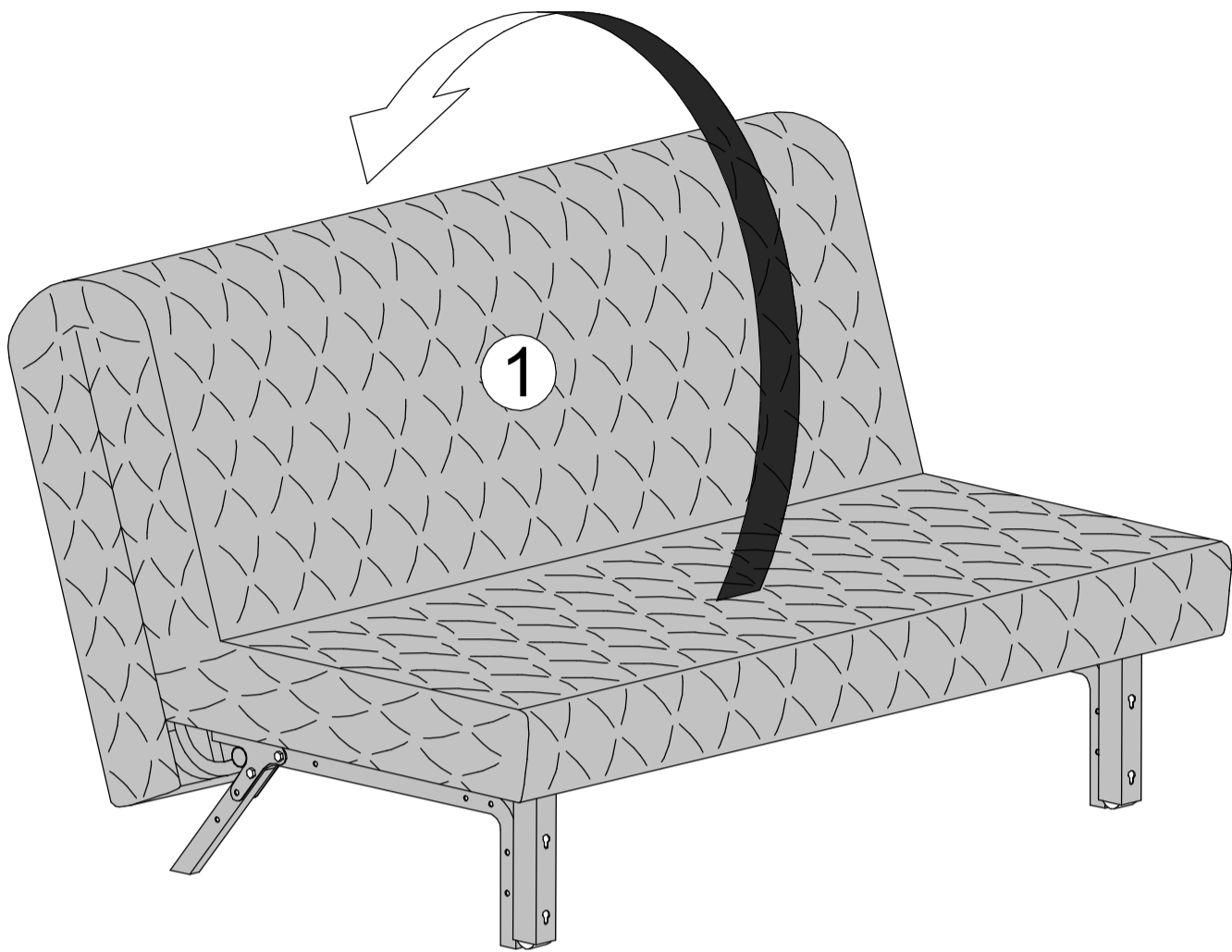


4



41



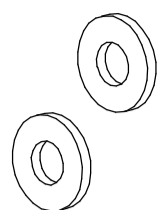
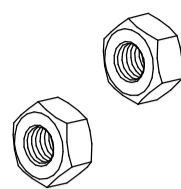
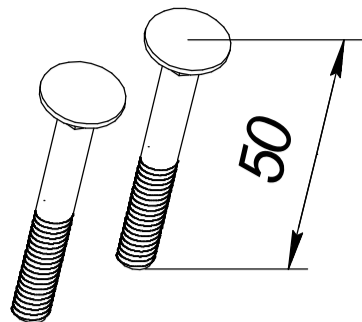


43

Q1

P

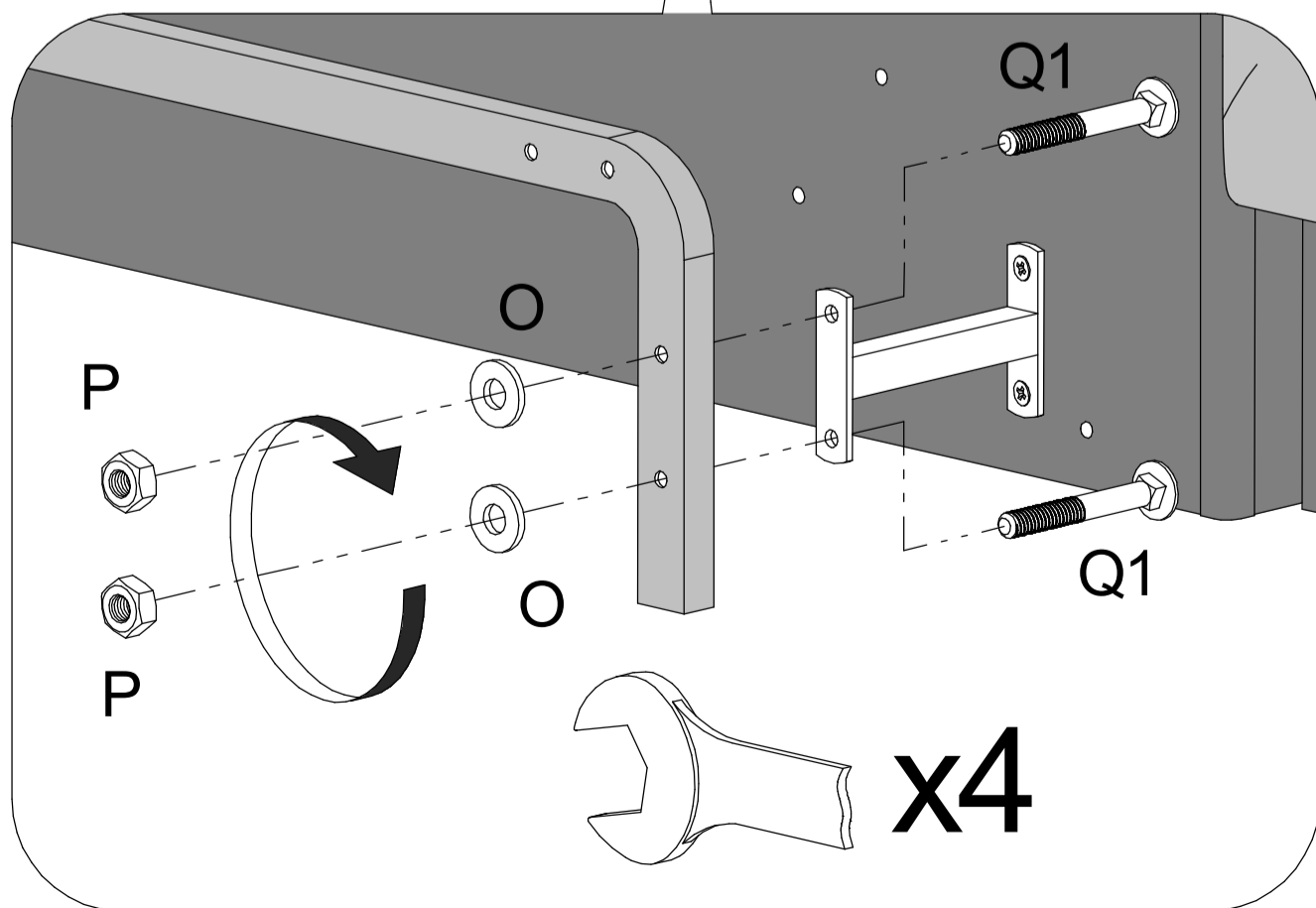
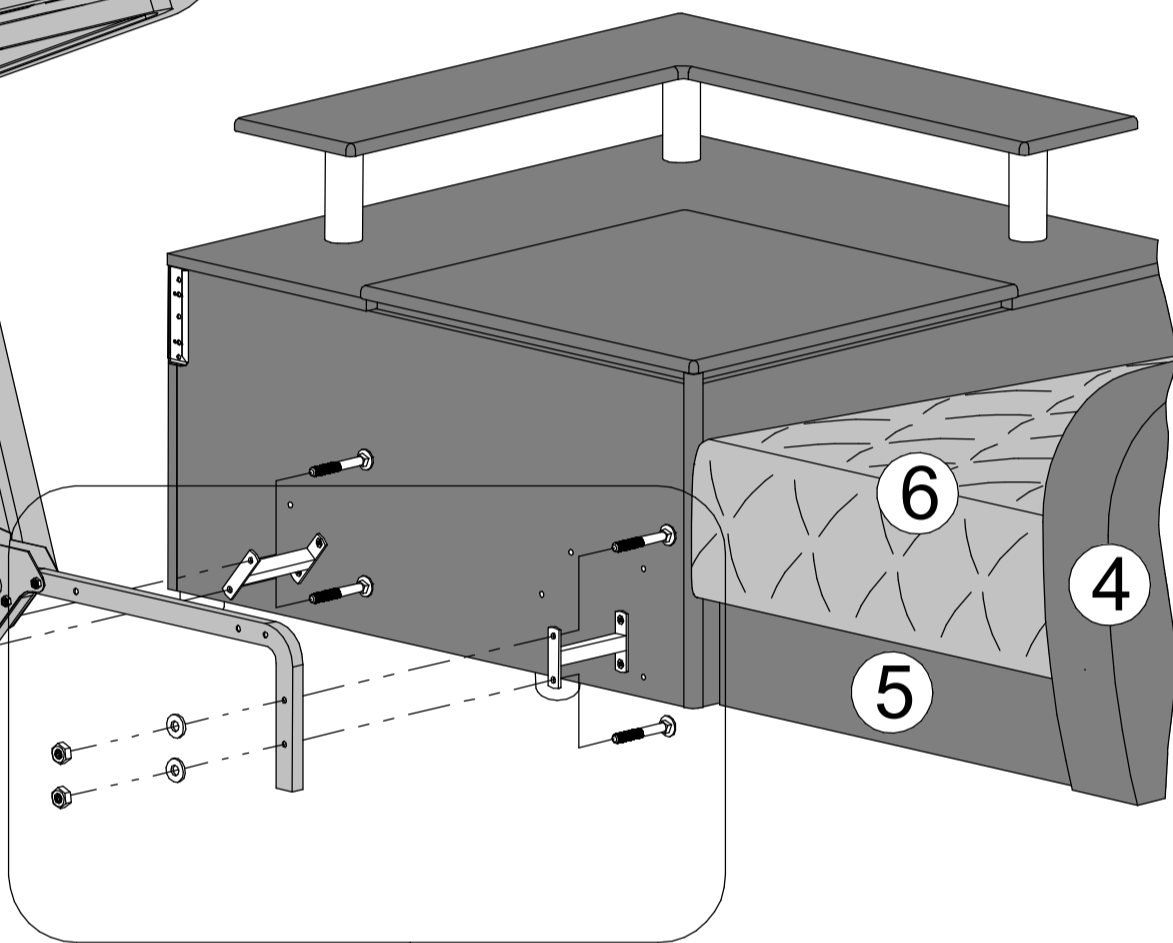
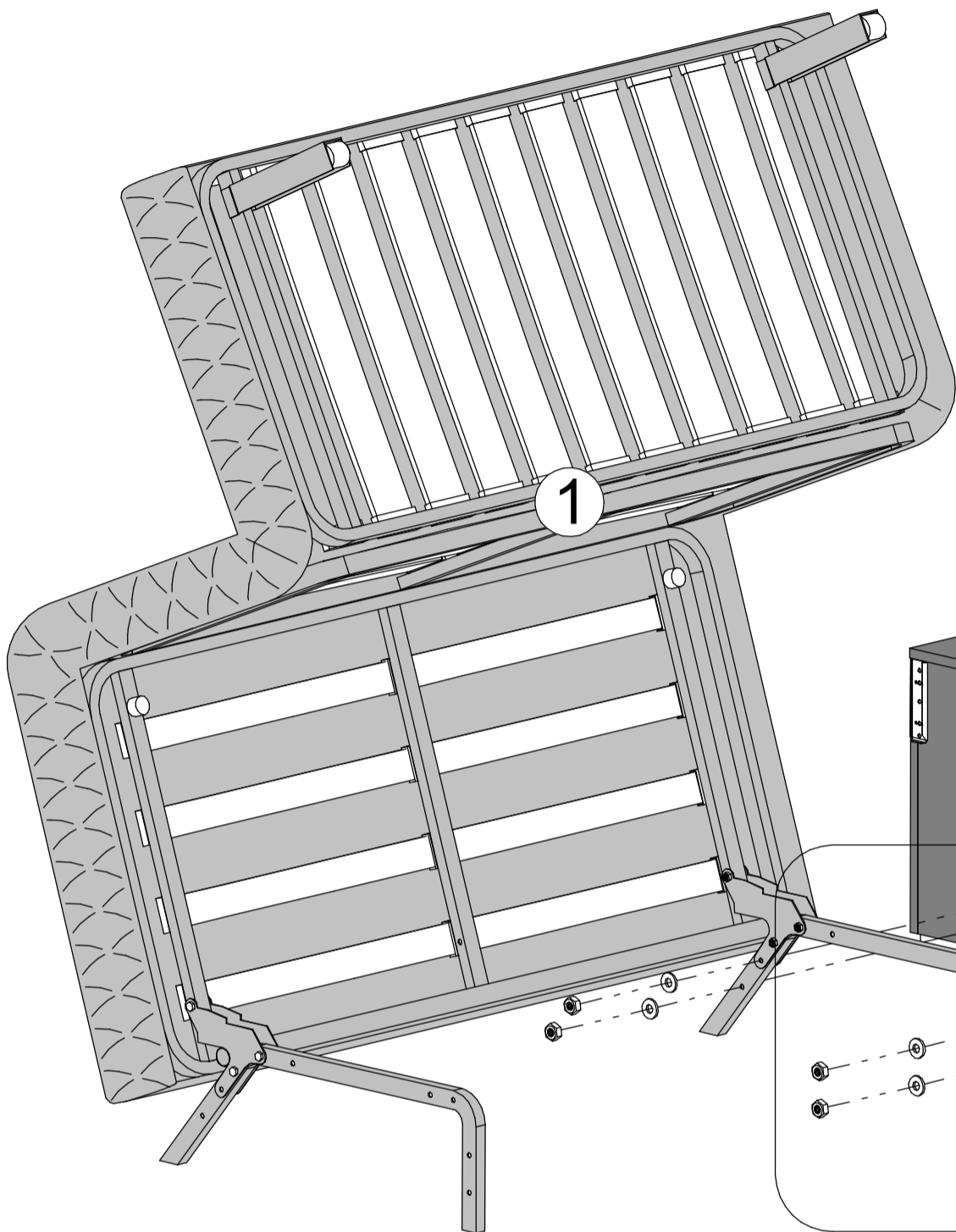
O



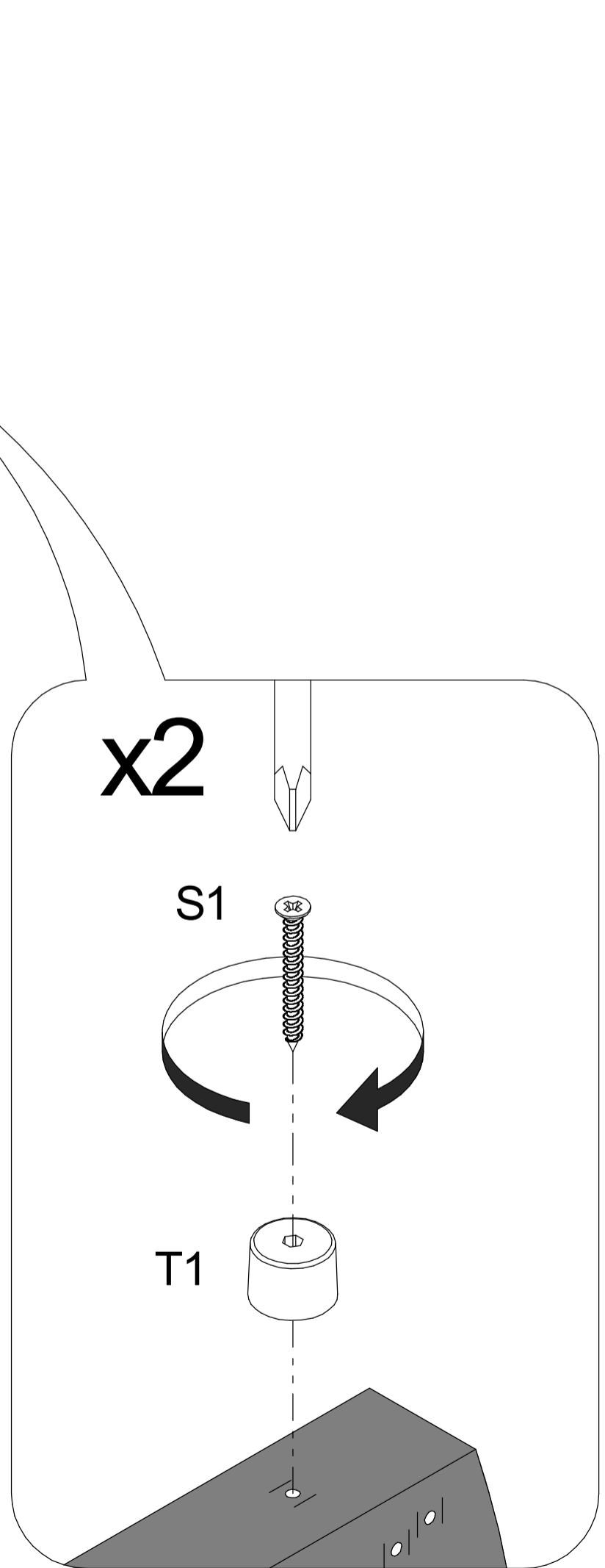
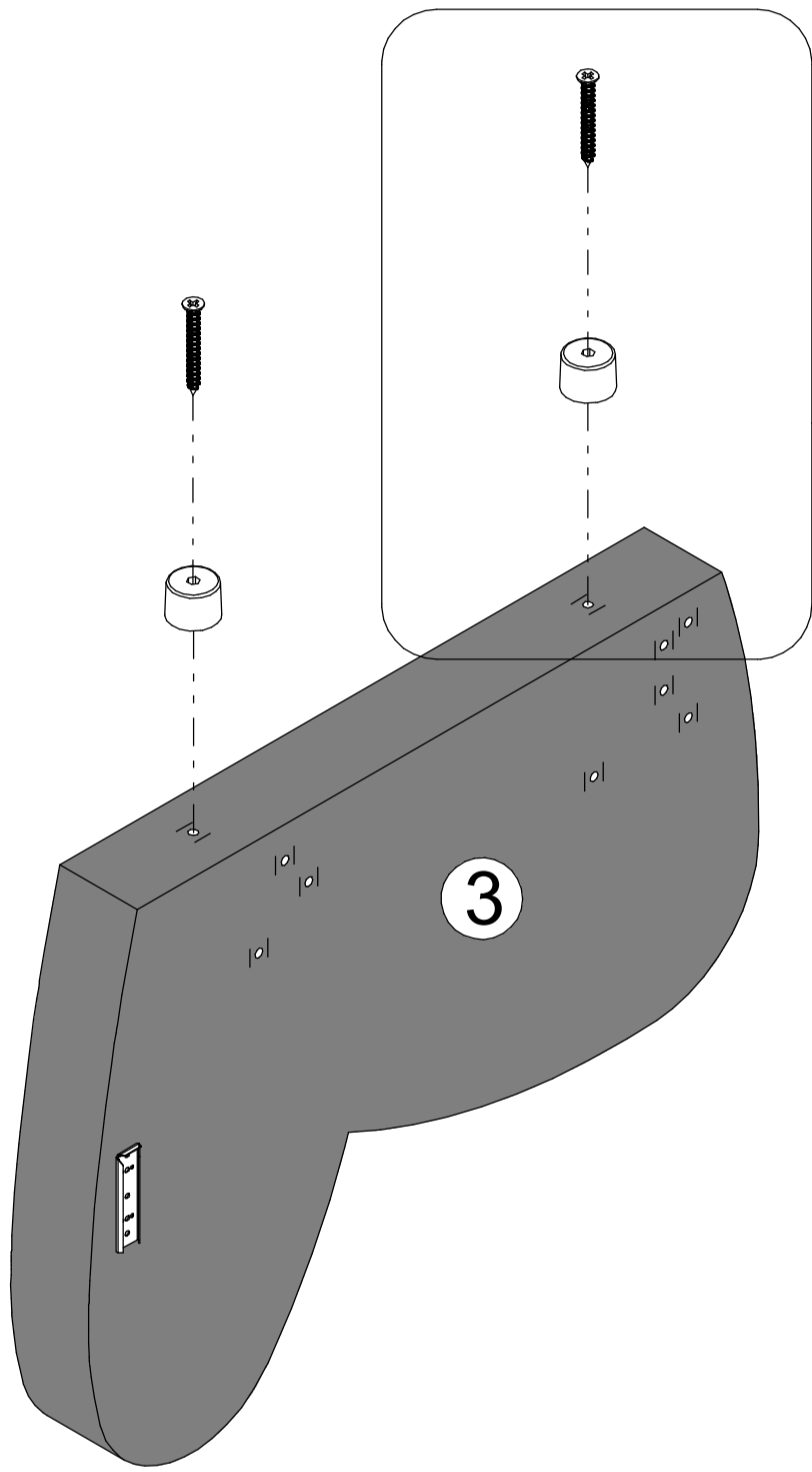
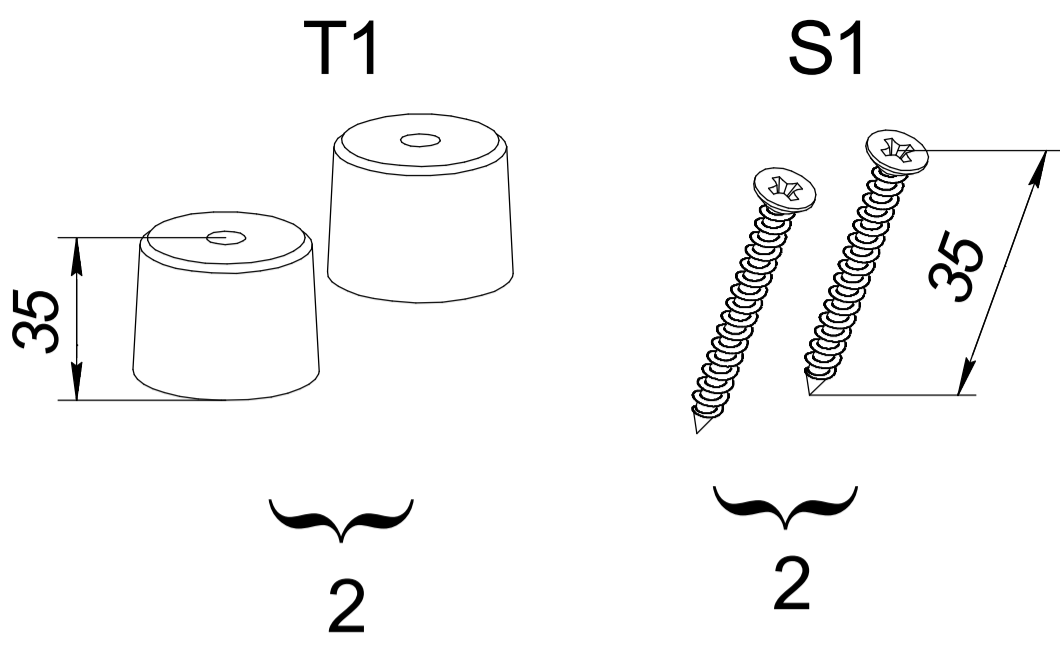
4

4

4

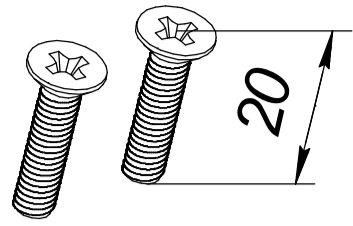


44



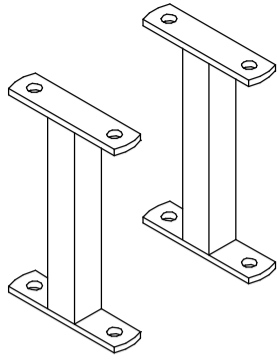
45

W1

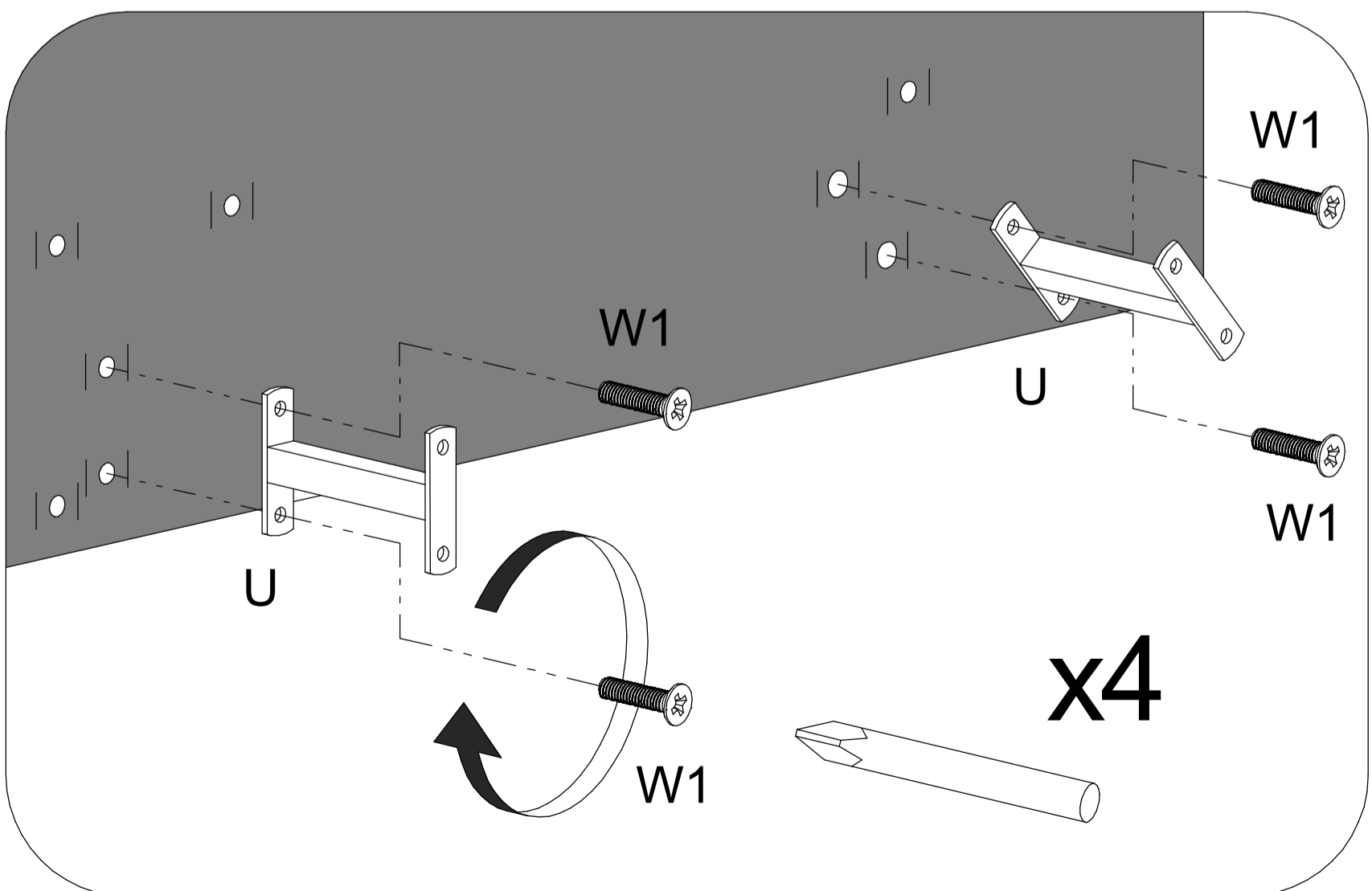
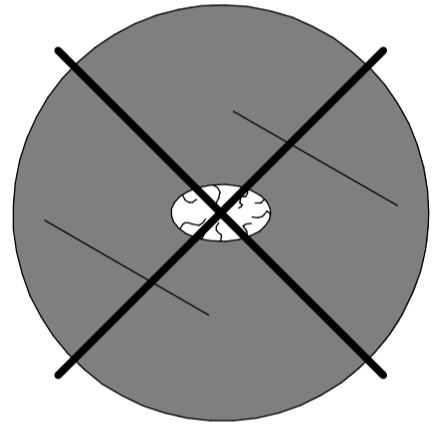
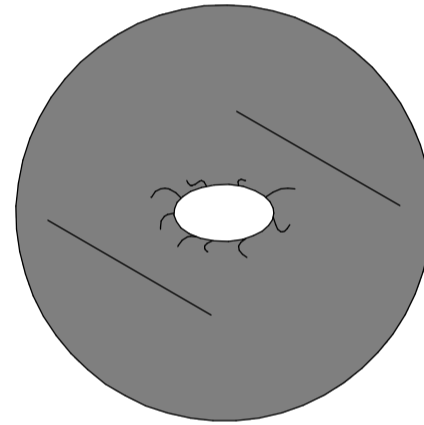
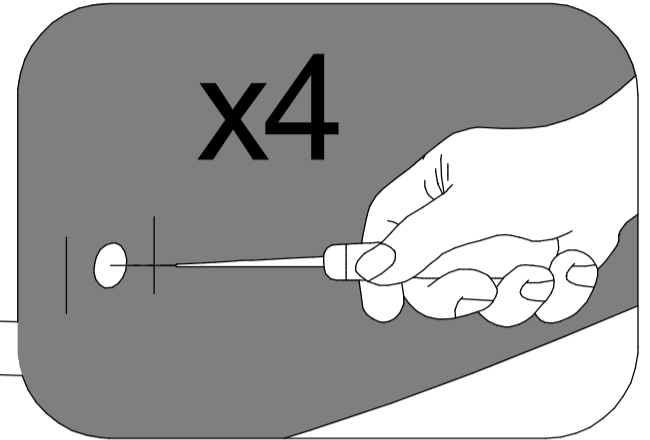
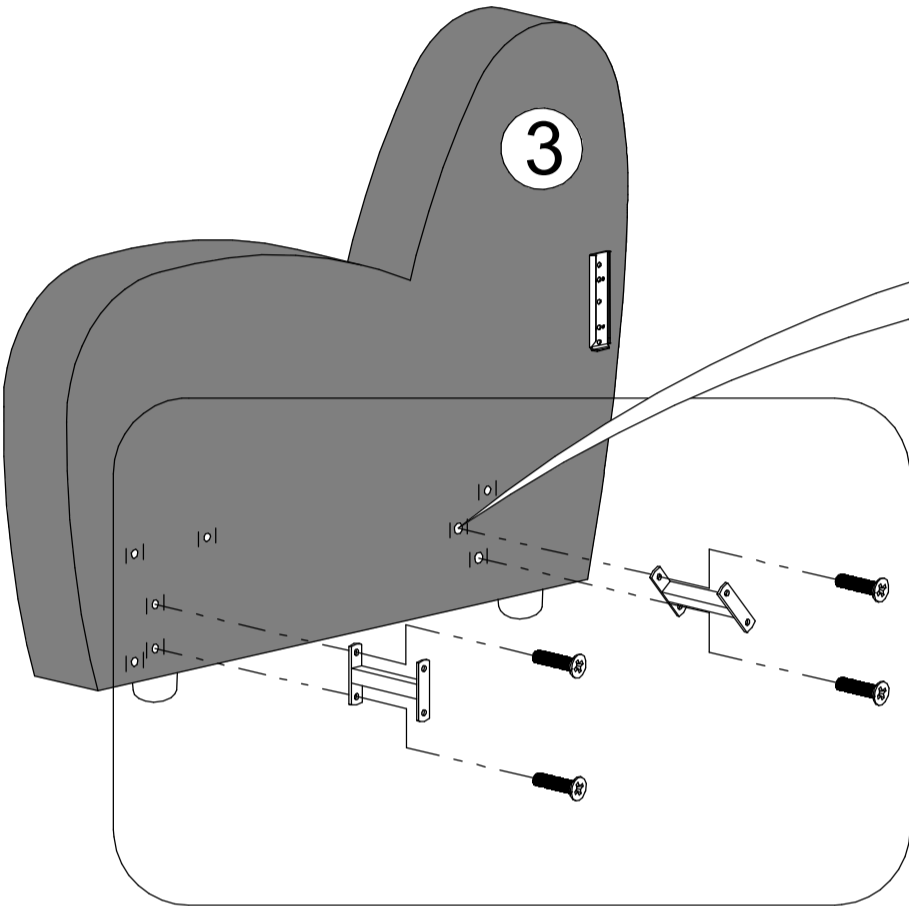


4

U

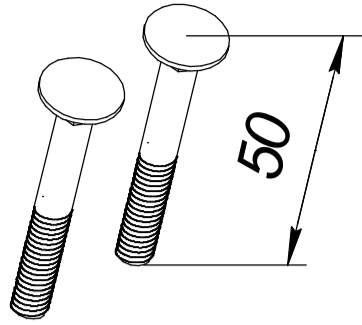


2



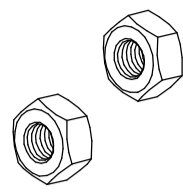
46

Q1



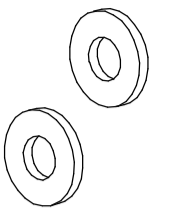
4

P

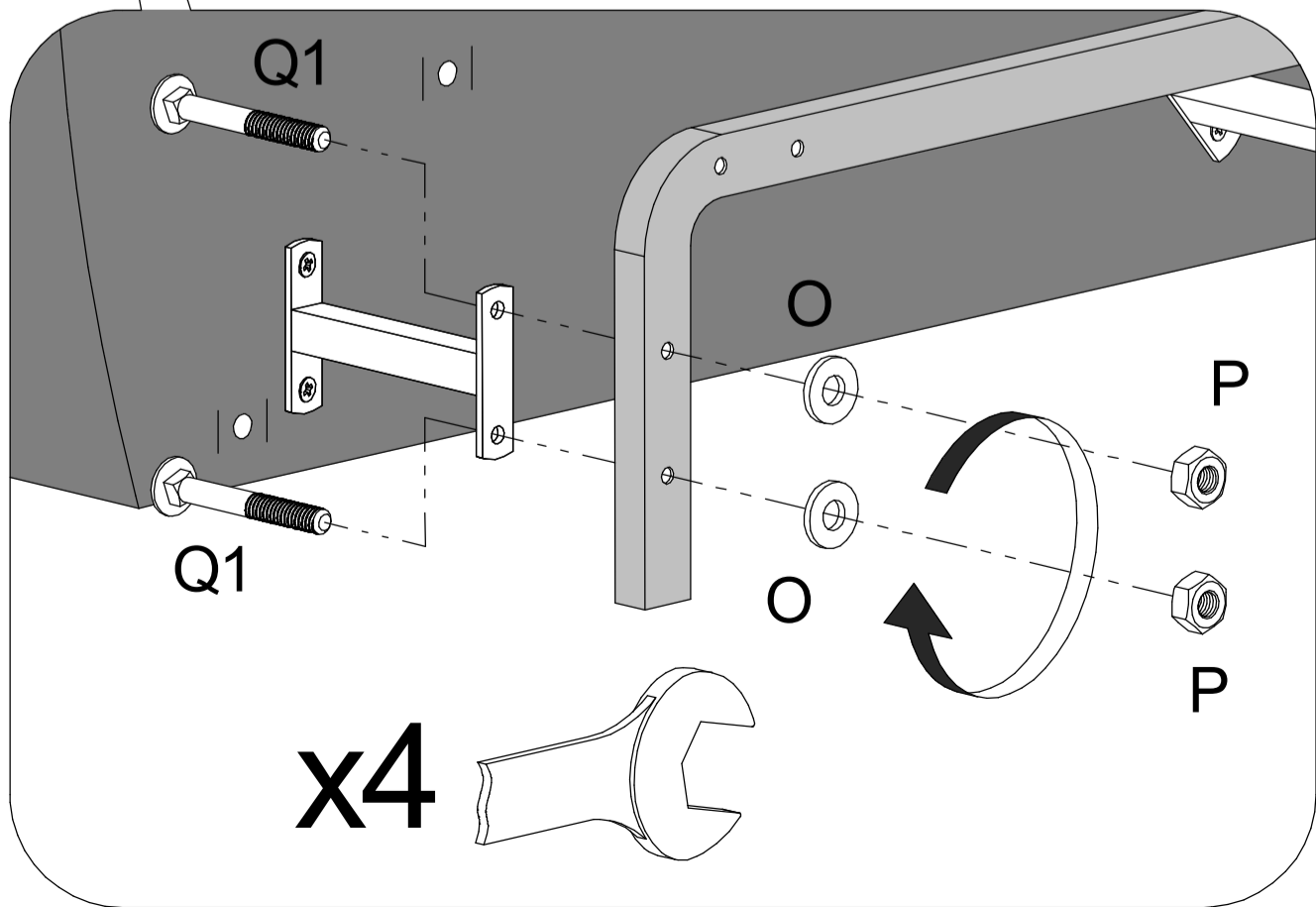
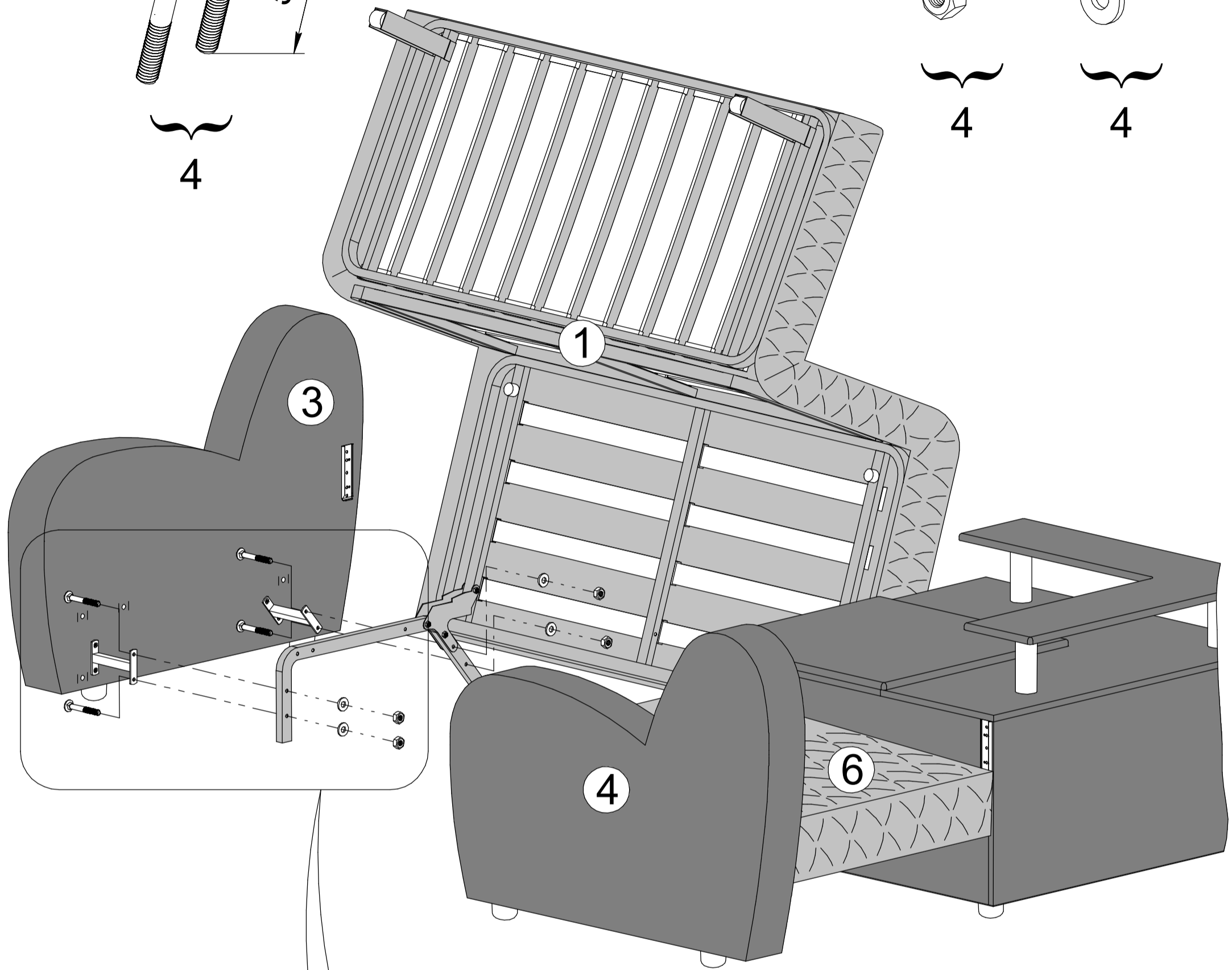


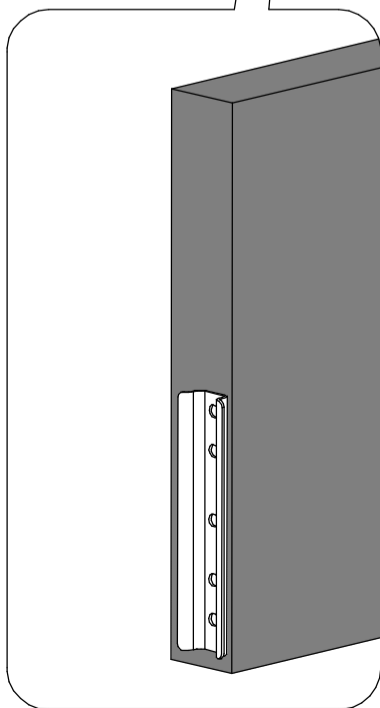
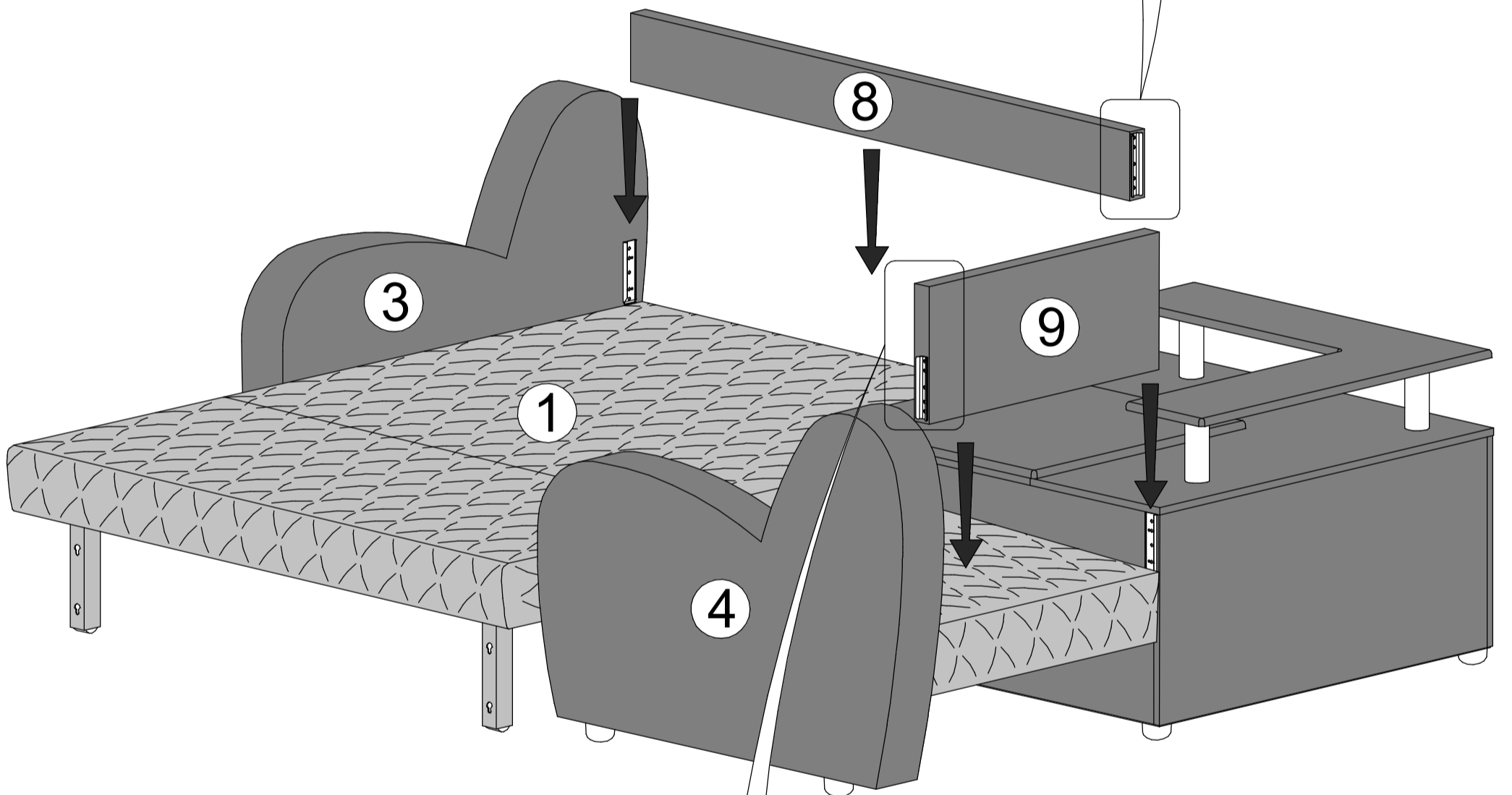
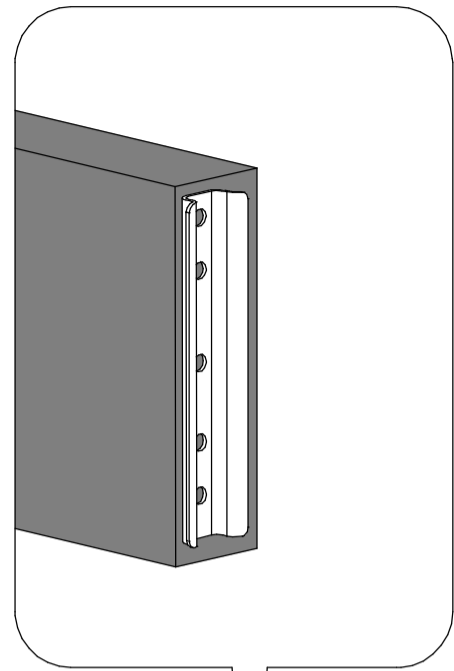
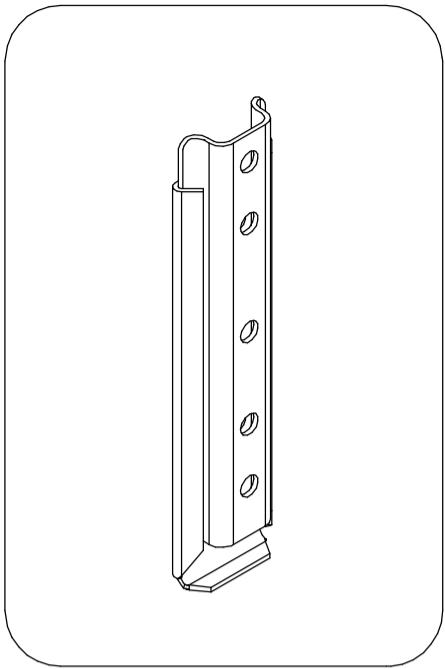
4

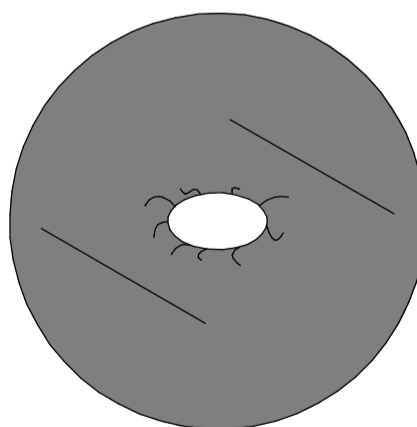
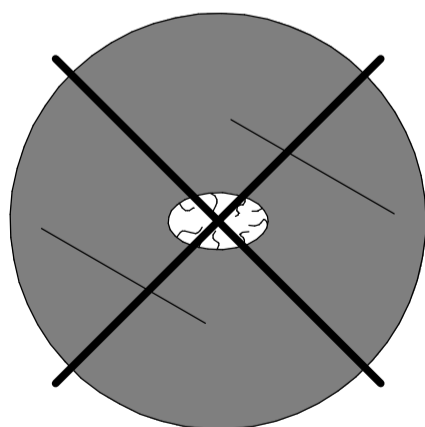
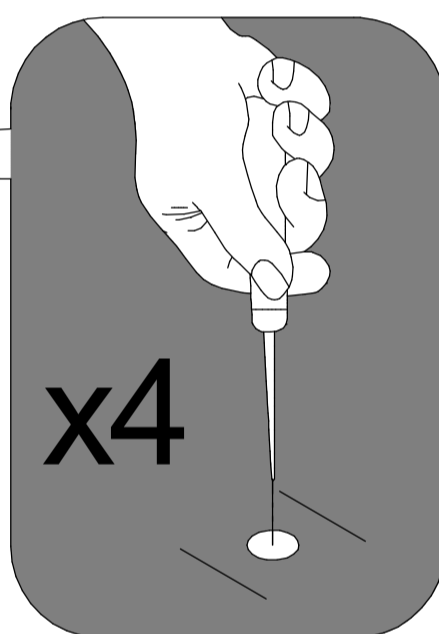
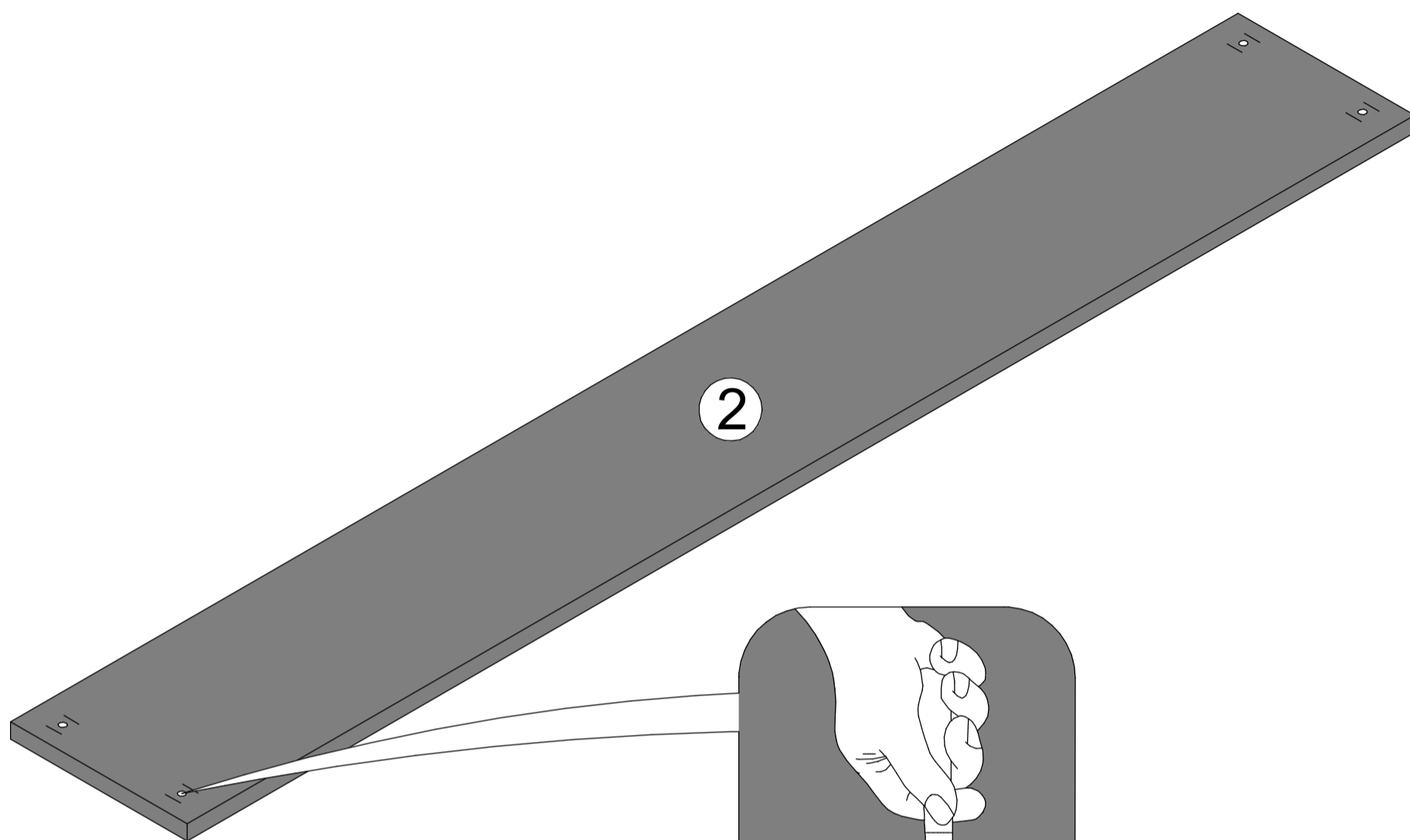
O



4

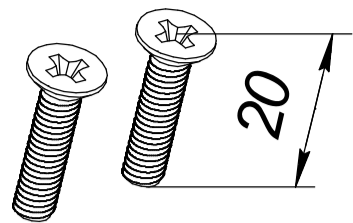




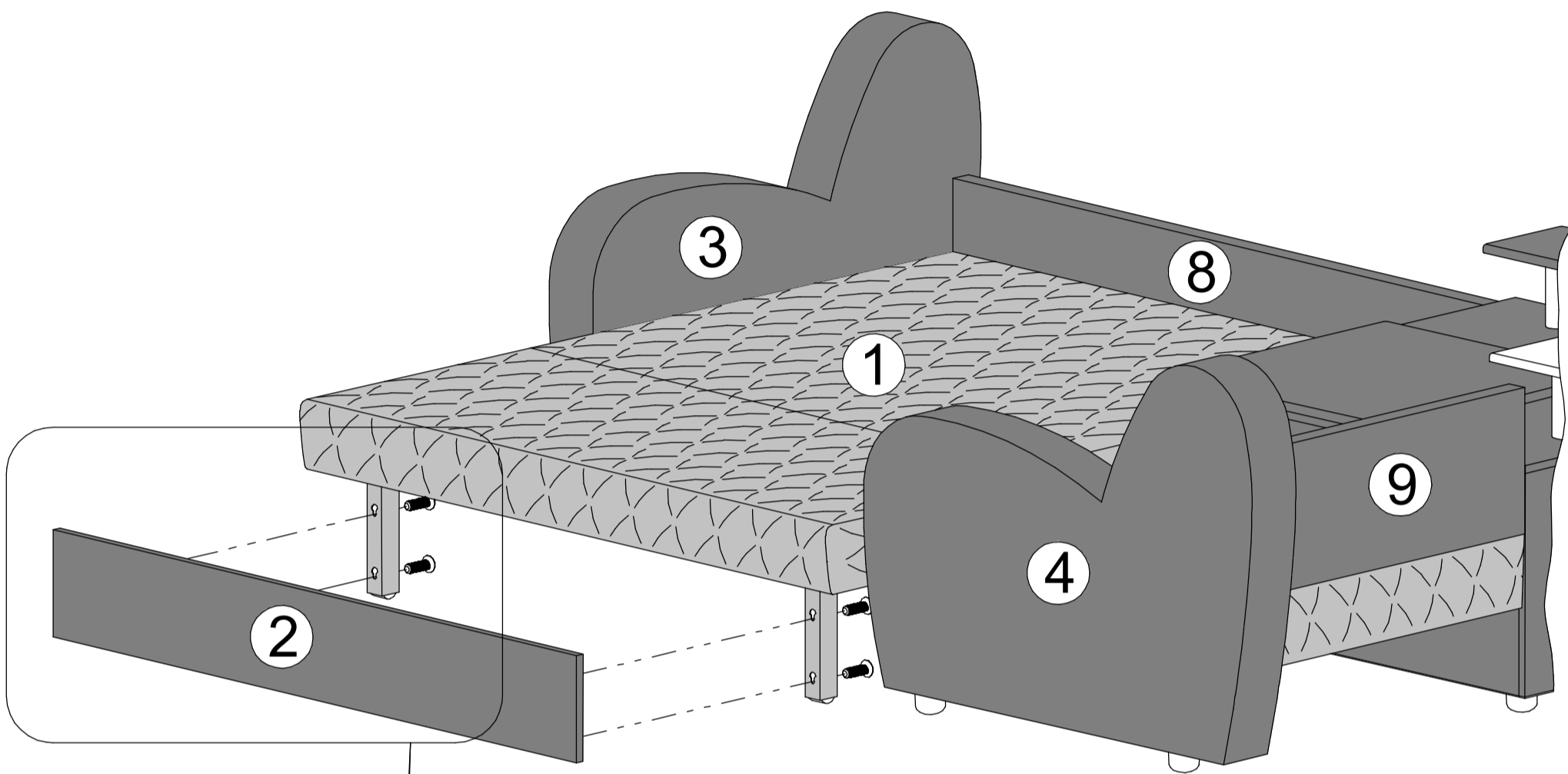


49

W1



4



x4

