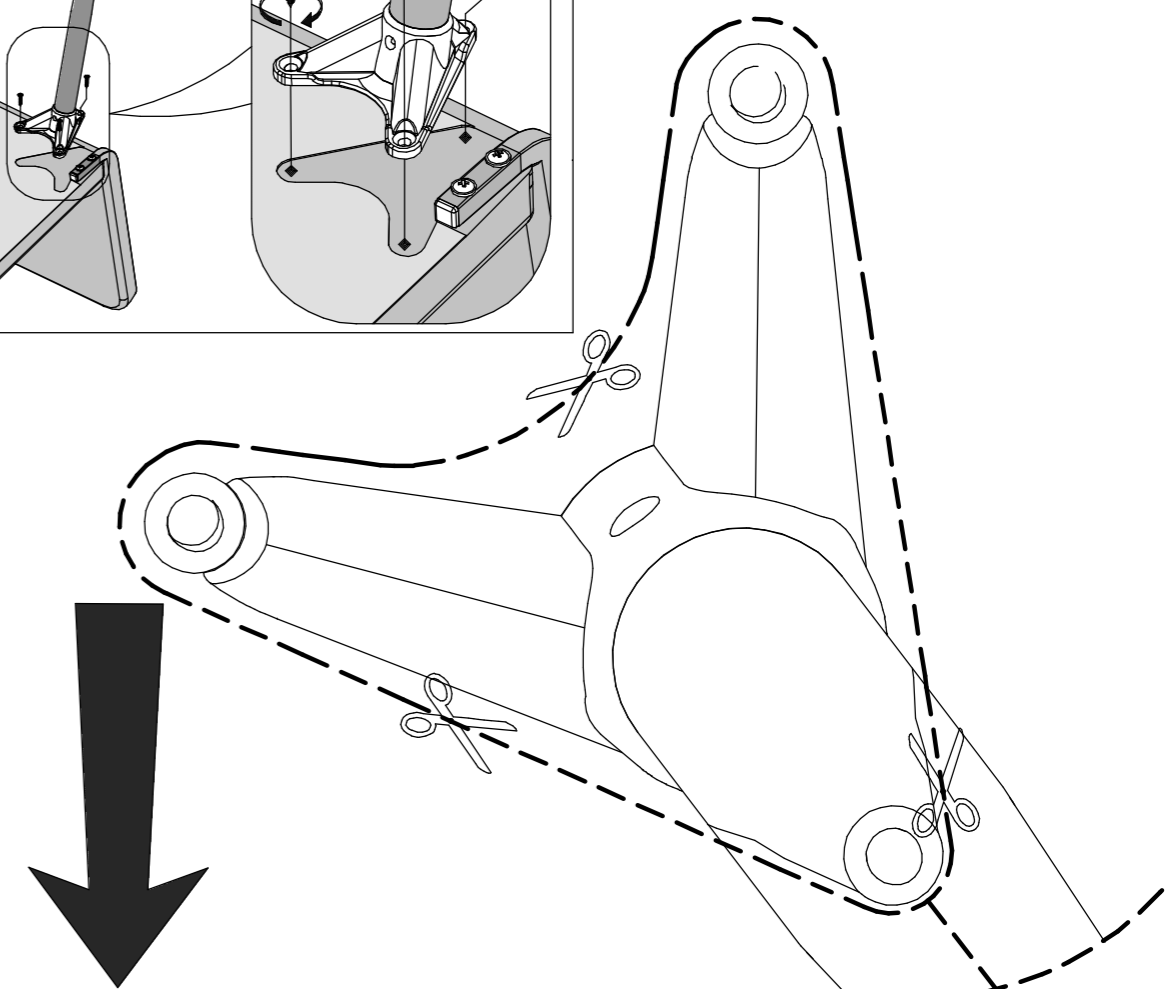
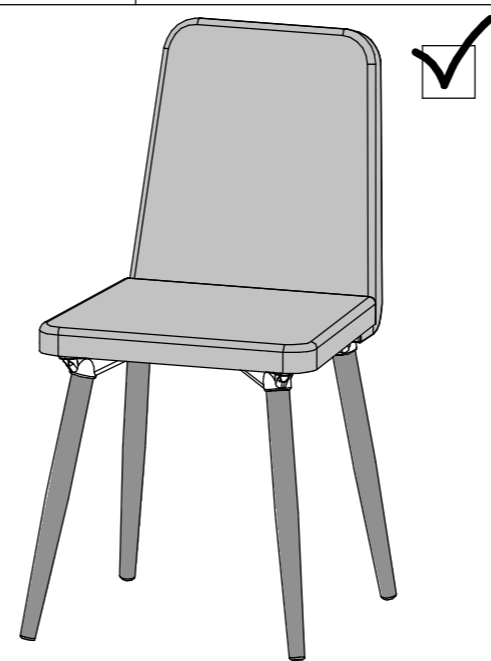
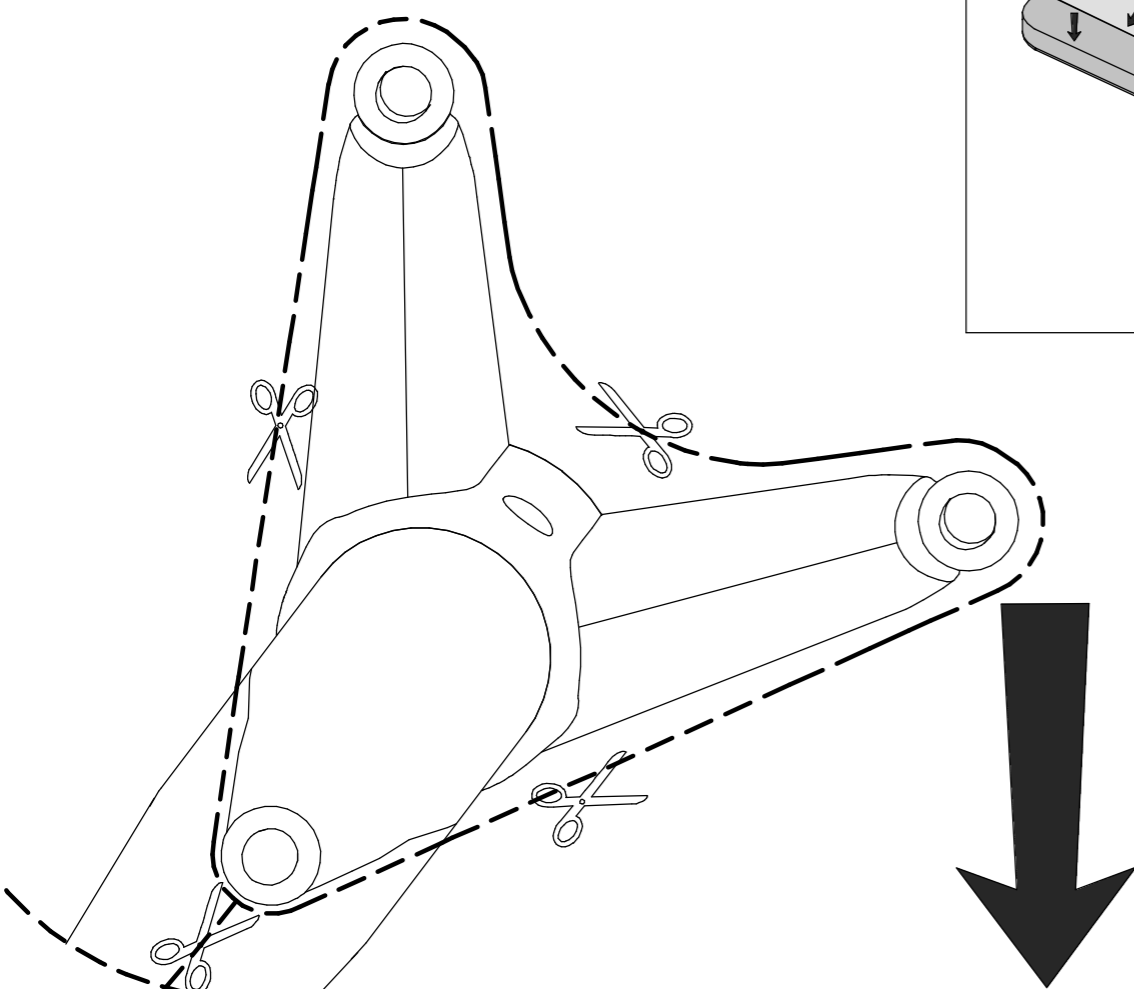
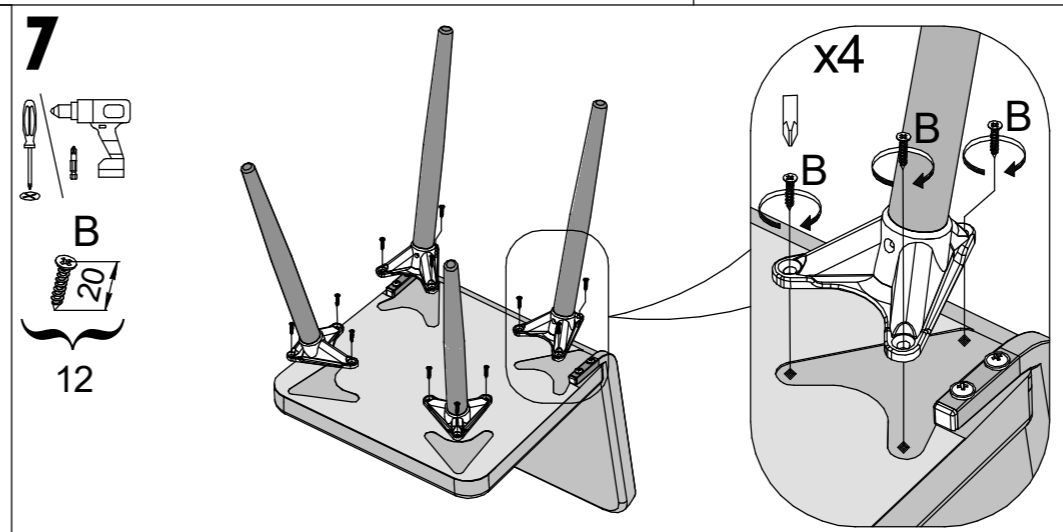
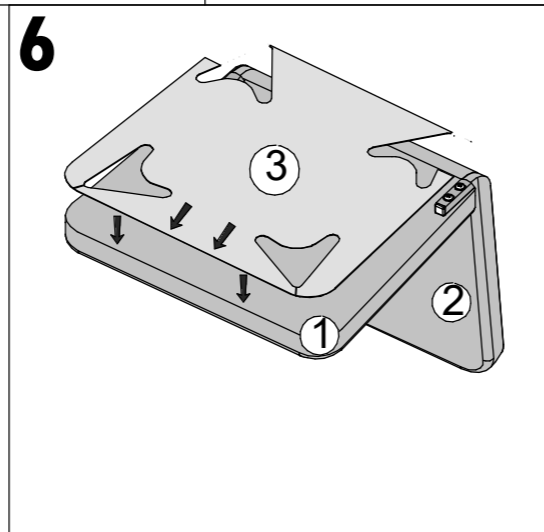
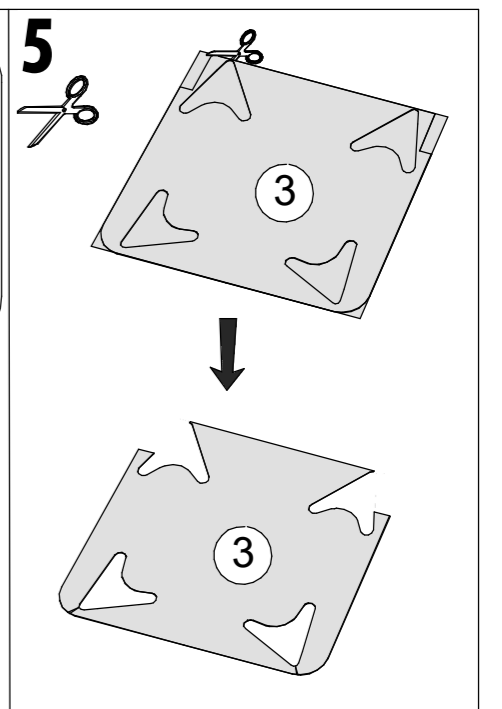
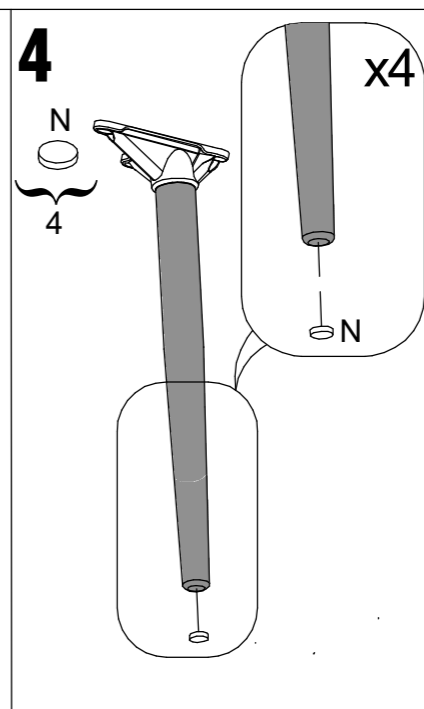
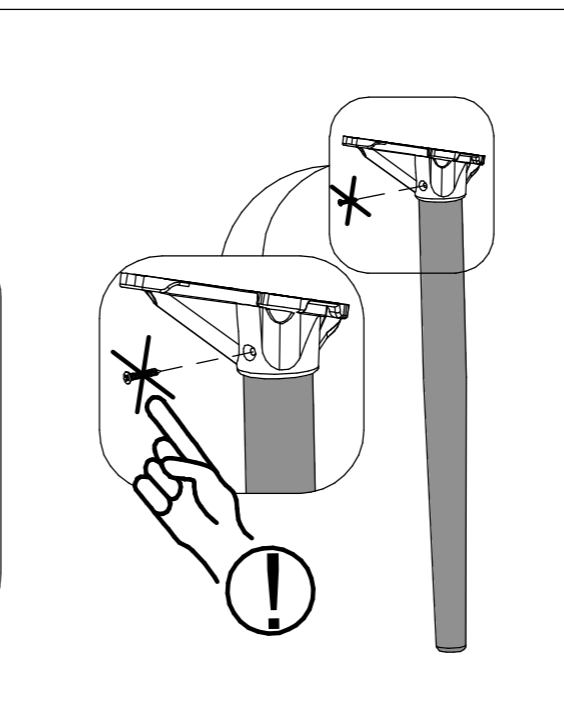
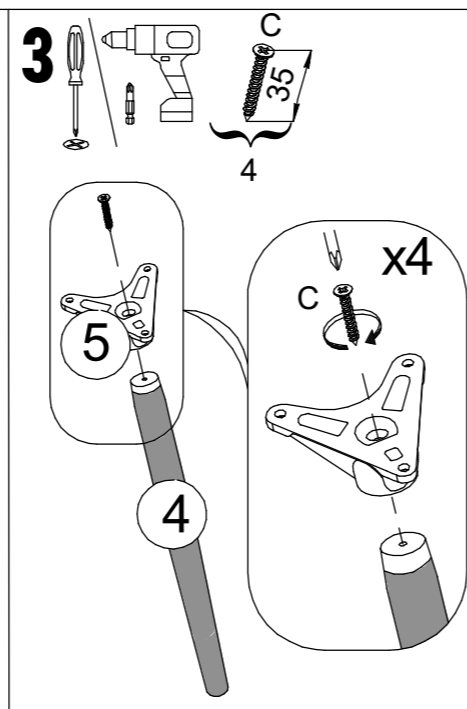
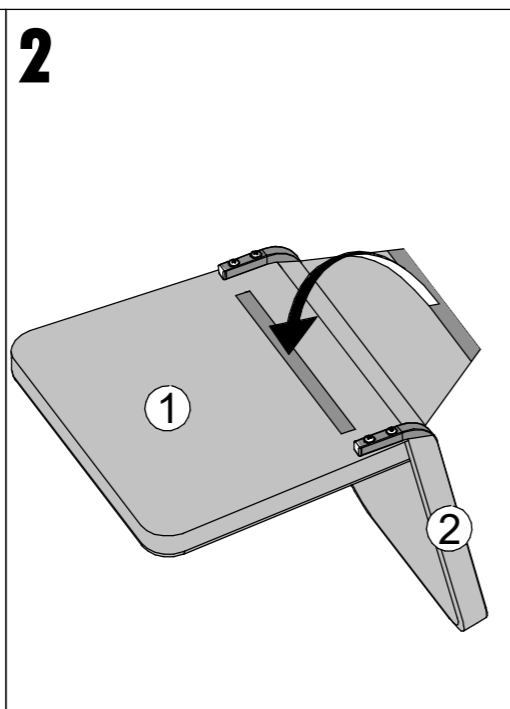
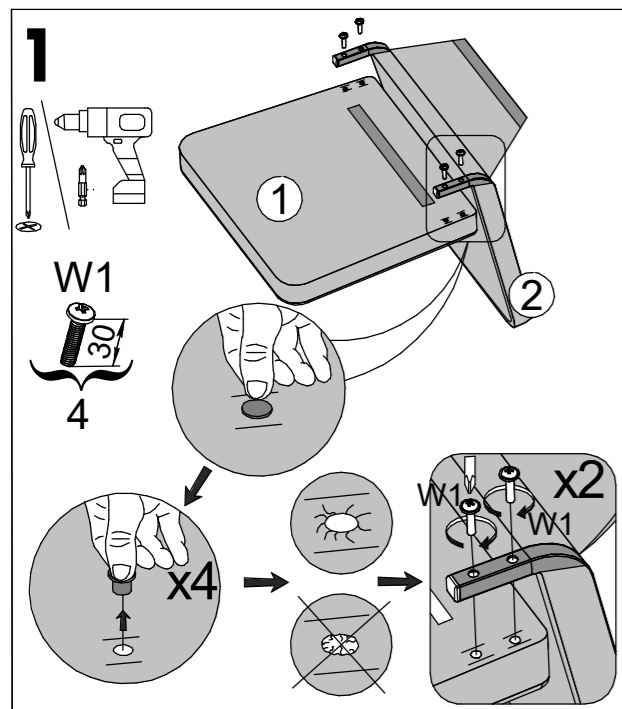
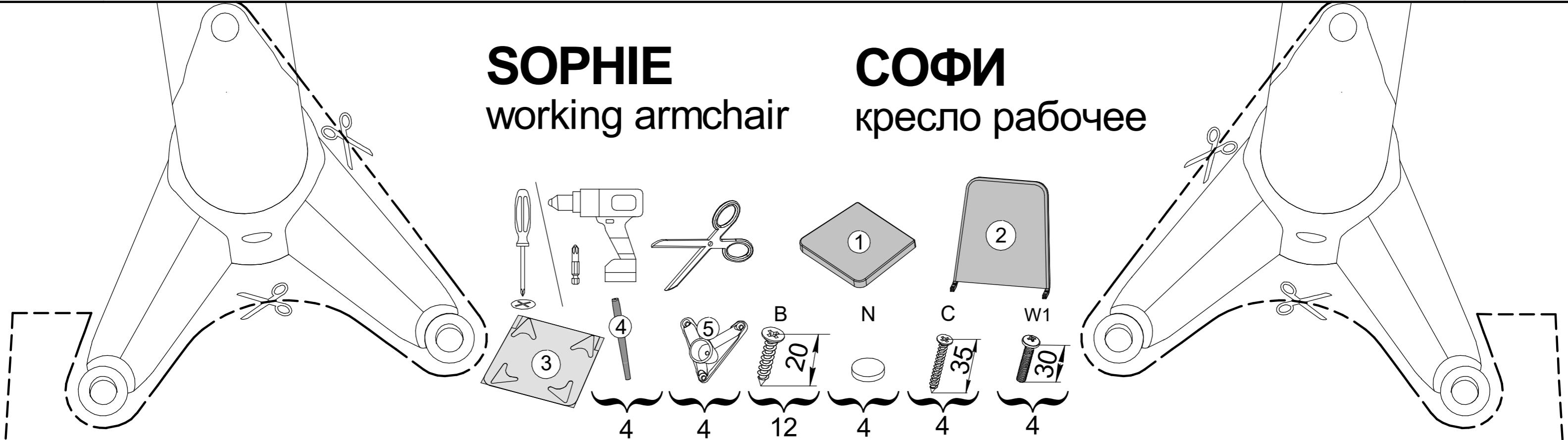


SOPHIE

working armchair

СОФИ

кресло рабочее



SOPHIE

working armchair

СОФИ

кресло рабочее

EAС

ИНСТРУКЦИЯ ПО БЕЗОПАСНОЙ ЭКСПЛУАТАЦИИ И ПРАВИЛАМ УХОДА ЗА МЕБЕЛЬЮ БЫТОВОЙ

(стулья, банкетки, пуфы, кресла рабочие, кресла барные)

ПРАВИЛА И УСЛОВИЯ БЕЗОПАСНОЙ ЭКСПЛУАТАЦИИ

1. Изделие должно использоваться по назначению (функциональное назначение для сидения). Не допускается подвергать предметы мебели несвойственной нагрузке. Допустимая предельная нагрузка: сиденье - 100 кг, спинка - 25 кг, подлокотник - 20 кг. Не рекомендуется вставать ногами на изделие.
2. Мебельная продукция, поставляемая в разобранном виде, должна собираться в соответствии с приложенной изготовителем инструкцией по сборке.
3. Исключить попадание воды и иных жидкостей на элементы изделия, соприкасающиеся с полом.
4. Не располагать изделия мебели вблизи источников тепла (ближе 1м). Температура нагрева элементов не должна превышать +40°C.
5. Не ставить на поверхность изделия горячие предметы без специальной подставки.

ПРАВИЛА ПО УХОДУ ЗА МЕБЕЛЬЮ

1. Изделия мебели необходимо устанавливать на ровные поверхности.
2. Крепежные узлы разъемных соединений должны быть плотно затянуты. Не реже одного раза в год проверяйте надежность винтовых соединений, при ослаблении крепежной фурнитуры необходимо подтянуть винты и другие соединения.
3. Изделие необходимо оберегать от механических повреждений (ударов и царапин). Не проводить по поверхности мебели острыми (режущими) предметами, не ударяйте по поверхности мебели тяжелыми твердыми предметами.
4. Не перемещайте мебель волоком в целях исключения появления разного рода механических повреждений.
5. Удаление пыли с поверхности производится салфетками из мягкой ткани (фланель, миткаль). В случае стойких загрязнений использовать специальные очистители для мебели, соответствующие виду покрытия. Не использовать при чистке препараты, содержащие аммиак, растворители и абразивные вещества. Не применять бытовые чистящие средства, не предусмотренные для ухода за мебелью.
6. Мебель рекомендуется эксплуатировать в помещениях с температурой воздуха не менее +2°C, и относительной влажностью 45-70%.
7. Не подвергать длительному воздействию влаги, а также прямым солнечным лучам на элементы изделия, не допускать попадания химически активных веществ на внешние и внутренние поверхности мебели.

ГАРАНТИЙНЫЕ УСЛОВИЯ ИЗГОТОВИТЕЛЯ

Гарантийные обязательства в течение 18 месяцев распространяются на все изделия при условии выполнения правил эксплуатации, изложенных в инструкции.

1. Недостатками (дефектами) мебели не являются:
 - специфический запах материалов, из которых изготовлена мебель, в пределах двух баллов. Незначительно выраженный запах может сохраняться некоторое время после вскрытия упаковки и сборки изделия. Для ускорения процесса выветривания рекомендуется пылесосить поверхность мебели и проветривать помещение;
 - остаточные деформации мягких элементов в пределах 10%;
 - отклонение от габаритных размеров в пределах 20 мм (для стульев допускаются отклонения в пределах 10 мм);
 - наличие шума в виде скрипа и щелчков в механизмах трансформации;
 - морщины на облицовочном материале мягких элементов, возникающие после снятия нагрузки и исчезающие после разглаживания рукой, а также возникновение складок на чехле, поскольку чехол не является облицовочным материалом;
 - складки, сборки, утяжки на облицовочном материале, обусловленные художественным решением, а также складки на подлокотниках и спинке изделия;
 - мелкие волосяные трещины («эффект растрескивания»), потертости мебельного покрытия из натуральной кожи, возникающие при эксплуатации мебели;
 - наличие на ткани пиллей (катышек), являющихся характерной особенностью данной ткани;
 - не резко выраженные искривления отделочных строчек и швов на обивочном материале, определяемые методом внешнего осмотра элементов в целом;
 - наличие в элементах мебели особенностей, обусловленных стилистической идеей производителя исходных материалов, в частности: элементов фактуры и оттенков массива дерева, натурального шпона и материалов их имитирующих.
- Декларация о соответствии. EAС ВУ/112 11.01. TP025 009.01 01794.

SAFE OPERATING AND CARE INSTRUCTIONS FOR HOUSEHOLD FURNITURE

(chairs, ottomans, poufs, working armchairs, bar armchairs)

RULES AND CONDITIONS FOR SAFE OPERATION

1. The product must be used for its intended purpose (functional purpose - for sitting). It is not allowed to expose pieces of furniture to an unusual load. Permissible maximum load: seat - 100 kg, backrest - 25 kg, armrest - 20 kg. It is not recommended to stand with your feet on the product.
2. Furniture products which supplied disassembled must be assembled in accordance with the manufacturer's assembly instructions.
3. Water and other liquids must be prevented from entering furniture elements which are in contact with the floor.
4. Do not place furniture products near heat sources (closer than 1 m). The heating temperature of furniture elements must not exceed +40°C.
5. Do not put hot objects on the surface of the product without special support.

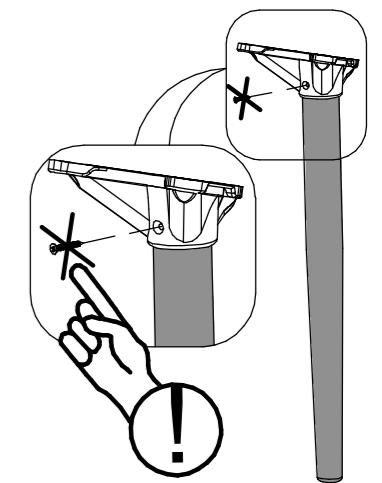
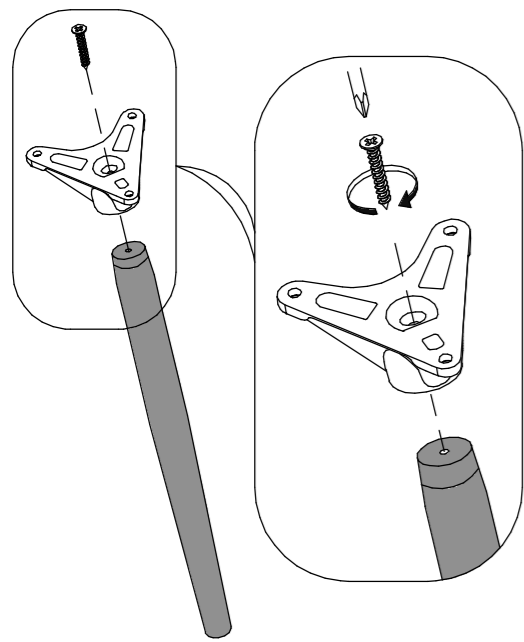
FURNITURE CARE INSTRUCTIONS

1. Pieces of furniture must be installed on flat surfaces.
2. Fastener assemblies of detachable connections must be screw tightly. It is necessary to check the reliability of the screw connections at least once a year, and if the fastening hardware is loosened, tighten screws and other connections.
3. The product must be protected from mechanical damages (impacts and scratches). Do not draw sharp objects on the surface of furniture, do not hit the surface of furniture with heavy hard objects.
4. In order to prevent the occurrence of all sorts of mechanical damage, it is not allowed to move the product by dragging.
5. Remove dust from the surface with soft cloths (flannel, calico). In the case of stubborn dirt, use a special furniture cleaner suitable for the type of coating. Do not use household cleaners that are not intended for furniture care. It is forbidden to use preparations containing ammonia, solvents and abrasive substances when cleaning the product. Do not use household cleaners that are not intended for furniture care.
6. It is recommended to operate the furniture in rooms with an air temperature of at least +2°C, and a relative humidity of 45-70%.
7. Do not expose the elements of the product to direct sunlight for a long time, do not allow the ingress of chemically active substances on the external and internal surfaces of the furniture.

MANUFACTURER'S WARRANTY

All furniture products are covered under warranty for 18 months provided that operations rules for use are followed.

1. The disadvantages (defects) of furniture are not:
 - a specific smell of the furniture materials, within two points. A slightly pronounced smell may persist for some time after opening the package and assembling the product. To speed up the weathering process, it is recommended to vacuum the furniture surface and ventilate the room;
 - residual deformations of soft elements within 10%;
 - deviation from overall dimensions within 20 mm (for chairs, deviations of up to 10 mm are allowed);
 - the presence of noise in the form of a squeak and clicks in the transformation mechanisms;
 - wrinkles on the facing material of soft elements that appear after the removal of loads and disappear after smoothing by hand, as well as the appearance of folds on the cover, since the cover is not facing material;
 - folds, gathers, tightenings on the facing material, due to the artistic decision, as well as folds on the armrests and back of the product;
 - small hair cracks ("cracking effect"), abrasions of the furniture covering made of genuine leather, arising from the operation of furniture;
 - the presence of pills lints on the fabric, which are a characteristic feature of this fabric;
 - not sharply expressed curvatures of finishing lines and seams on the upholstery material, determined by the method of external examination of the elements as a whole;
 - the presence of features in furniture elements due to the stylistic idea of the manufacturer of initial materials, in particular: texture elements and shades of solid wood, natural veneer and materials imitating them.
- Declaration of Conformity EAС ВУ/112 11.01. TP025 009.01 01794.



**Саморез необходимо плотно вкрутить
до упора в пластиковый держатель!
Screw should be screwed tightly
into plastic holder!**

**Саморез в данное отверстие
закручивать не нужно!
No need to screw in the self
tapping screw in this hole!**

www.AMI.by

Отдел
экспорта: +375 (163) 63-34-64
e-mail: info@laguna.by
Отдел
гарантийного
обслуживания: +375 (163) 40-29-07
+375 (33) 333-56-23
+375 (44) 780-17-76
e-mail: remont@ami.by

Export
department: +375 (163) 63-34-64
e-mail: info@laguna.by
Warranty
service department: +375 (163) 40-29-07
+375 (33) 333-56-23
+375 (44) 780-17-76
e-mail: remont@ami.by