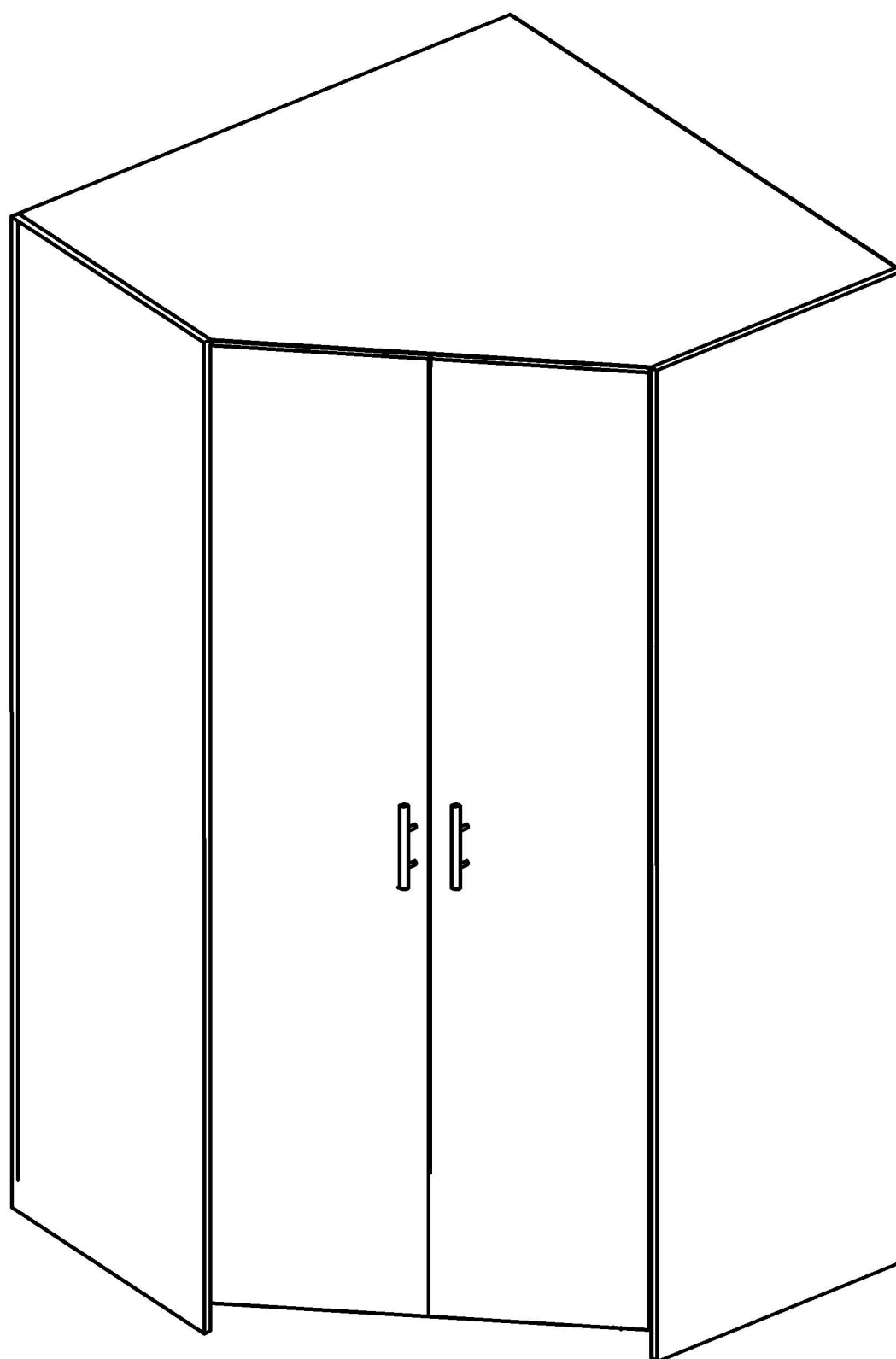


# NADEZHDA

Corner cupboard 2D (460), 2D

# НАДЕЖДА

Шкаф угловой 2Д (460), 2Д



### **Внимание!**

Изделие должно использоваться по назначению. Мебель поставляется в разобранном виде. Сборка изделия осуществляется в соответствии с прилагаемой инструкцией.

### **Attention!**

The product must be used only by the prescription. Furniture comes unassembled. Please be sure to follow the instructions for proper assembly.

### **Achtung!**

Die Moebelproduktion wird nur bestimmungsmassig verwendet. Sie wird im auseinandergenommenen Zustand geliefert, der Zusammenbau erfolgt nach der beigelegten Anweisung.

### **?Atencion!**

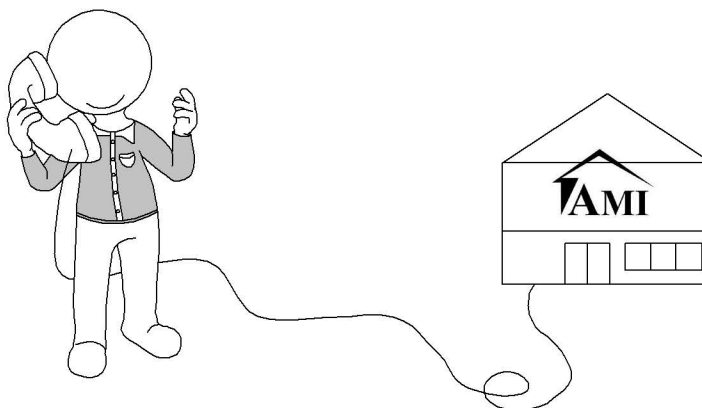
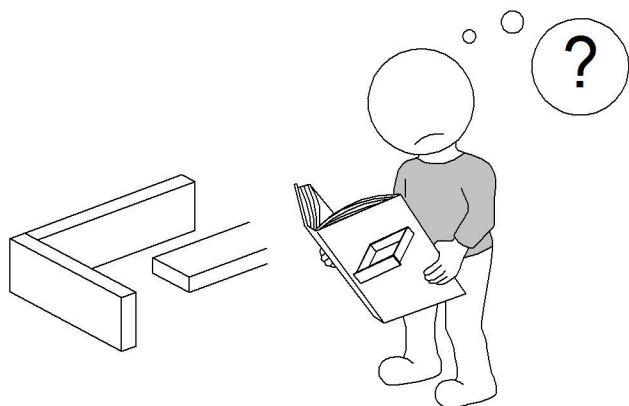
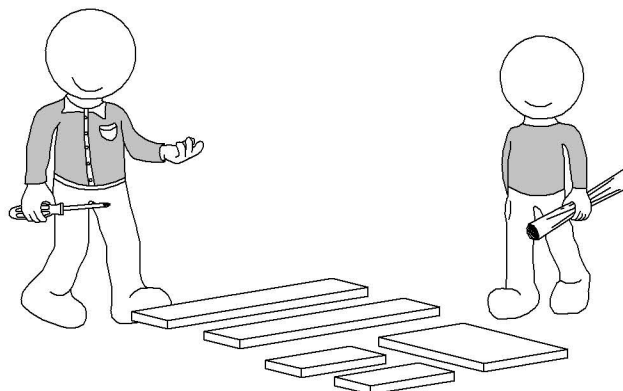
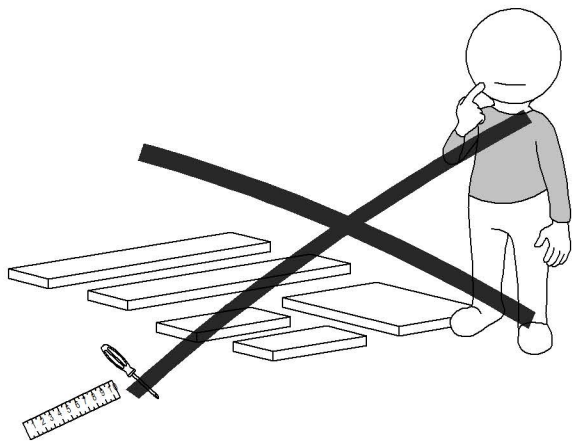
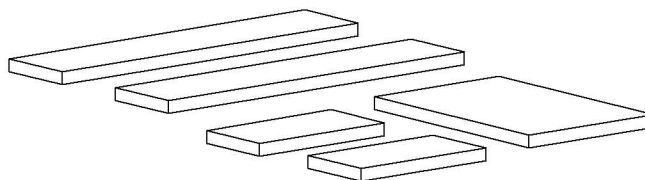
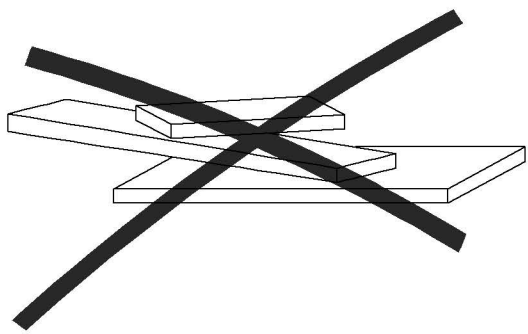
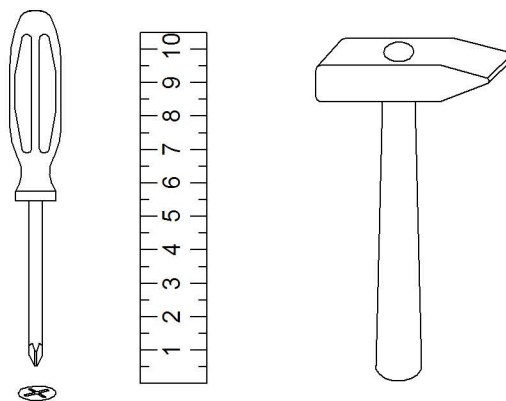
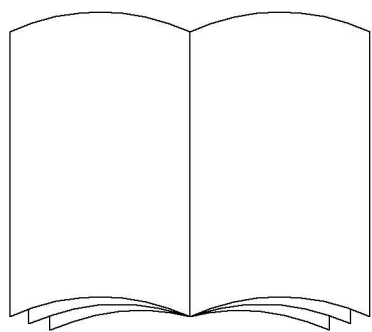
El mueble debe ser usado de acuerdo con las prescripciones del manual de uso y mantenimiento. El mueble viene desmontado. El montaje se efectua segun el manual de instrucciones que viene adjunto

### **Uwaga!**

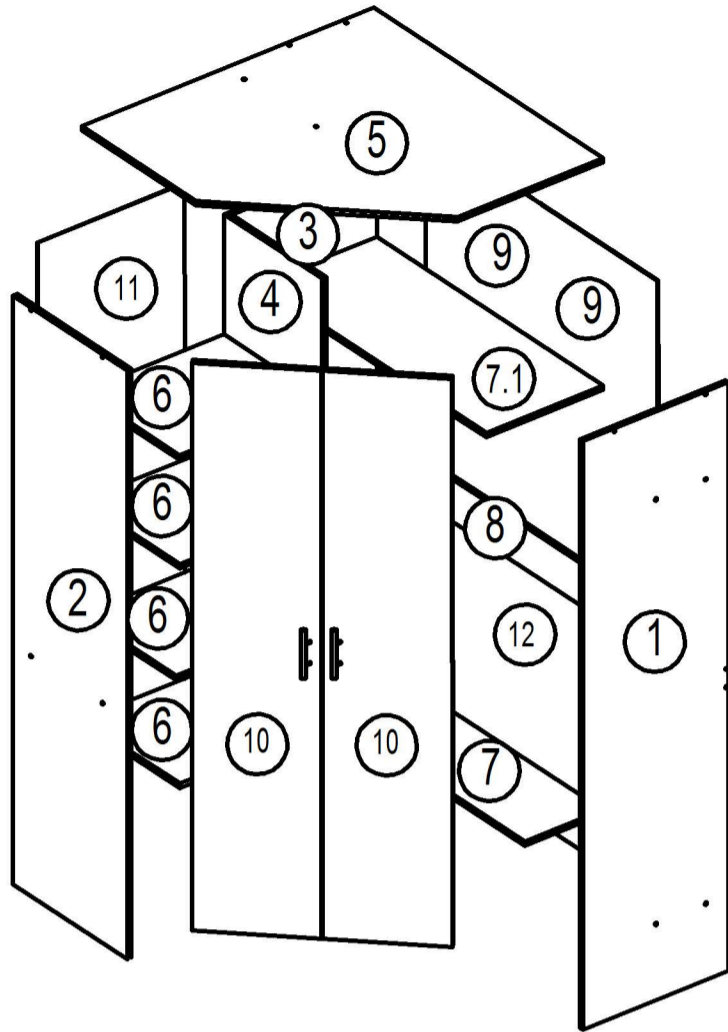
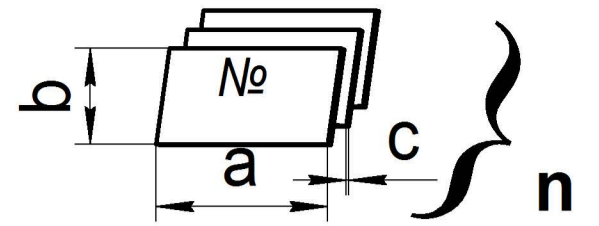
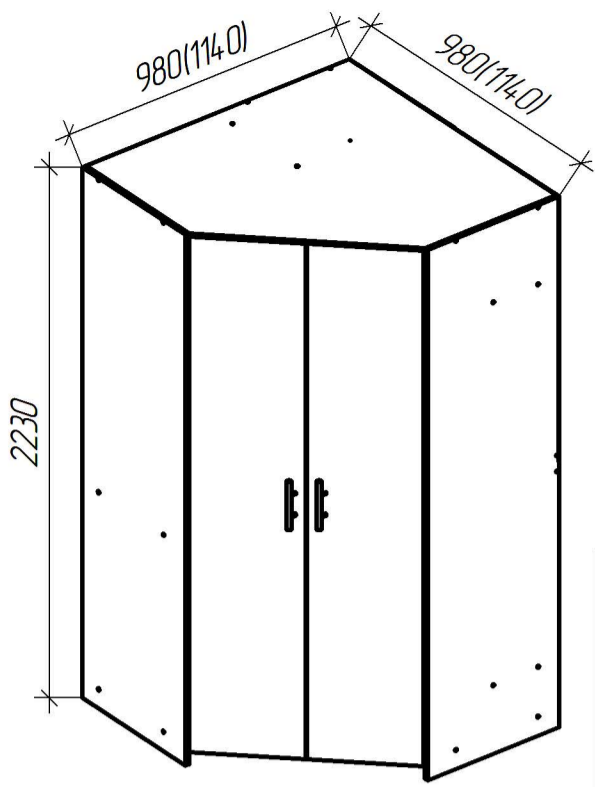
Produkt powinien byc stosowany zgodnie z jego przeznaczeniem. Meble sa dostarczane niezmontowane. Montaz mebli odbywa sie zgodnie z zalaczona instrukcja.

### **Attention!**

Le produit doit etre utilise conformement a sa destination. Le meuble est fourni demonte. Le montage du produit est exerce conformement aux instructions fournies.

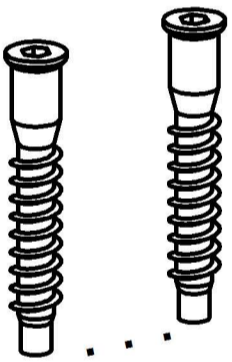






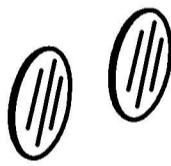
No	a x b x c	n
1	2230x460(560)x16	1
2	2230x460(560)x16	1
3	2213x560x16	1
4	2213x350(480)x16	1
5	964x964(1124x1124)x16	1
6	388x340(568x460)x16	4
7	948x300(1108x300)x16	1
7.1	948x350(1108x450)x16	1
8	948x100(1108x120)x16	1
10	2170x358(2170x396)x24	2
11	2170x483x3,2(2170x568)	2
12	2170x407x3,2(2170x580)	1

A



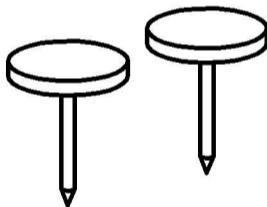
39

A1



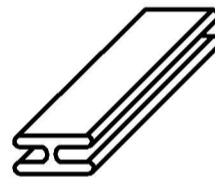
24

C



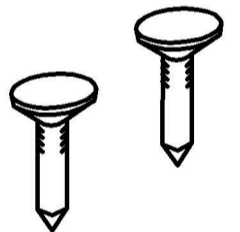
8

G



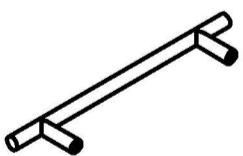
1

S



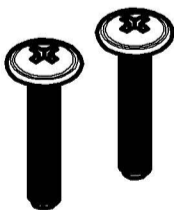
79

L



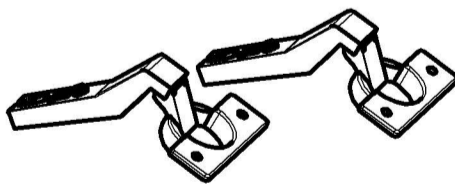
2

L1



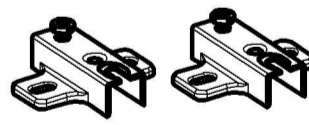
4

R



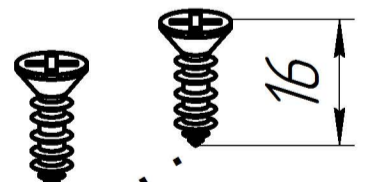
6

R1



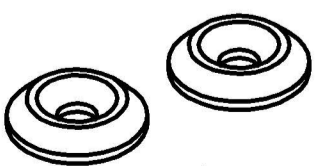
6

E



54

H



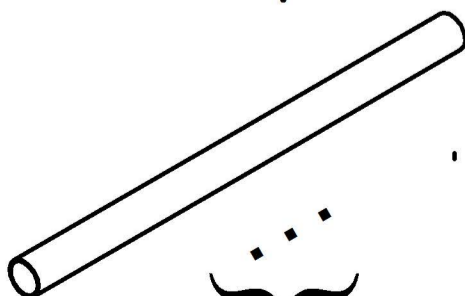
4

K



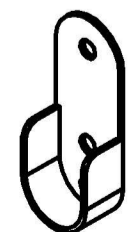
1

V



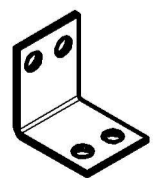
1

F



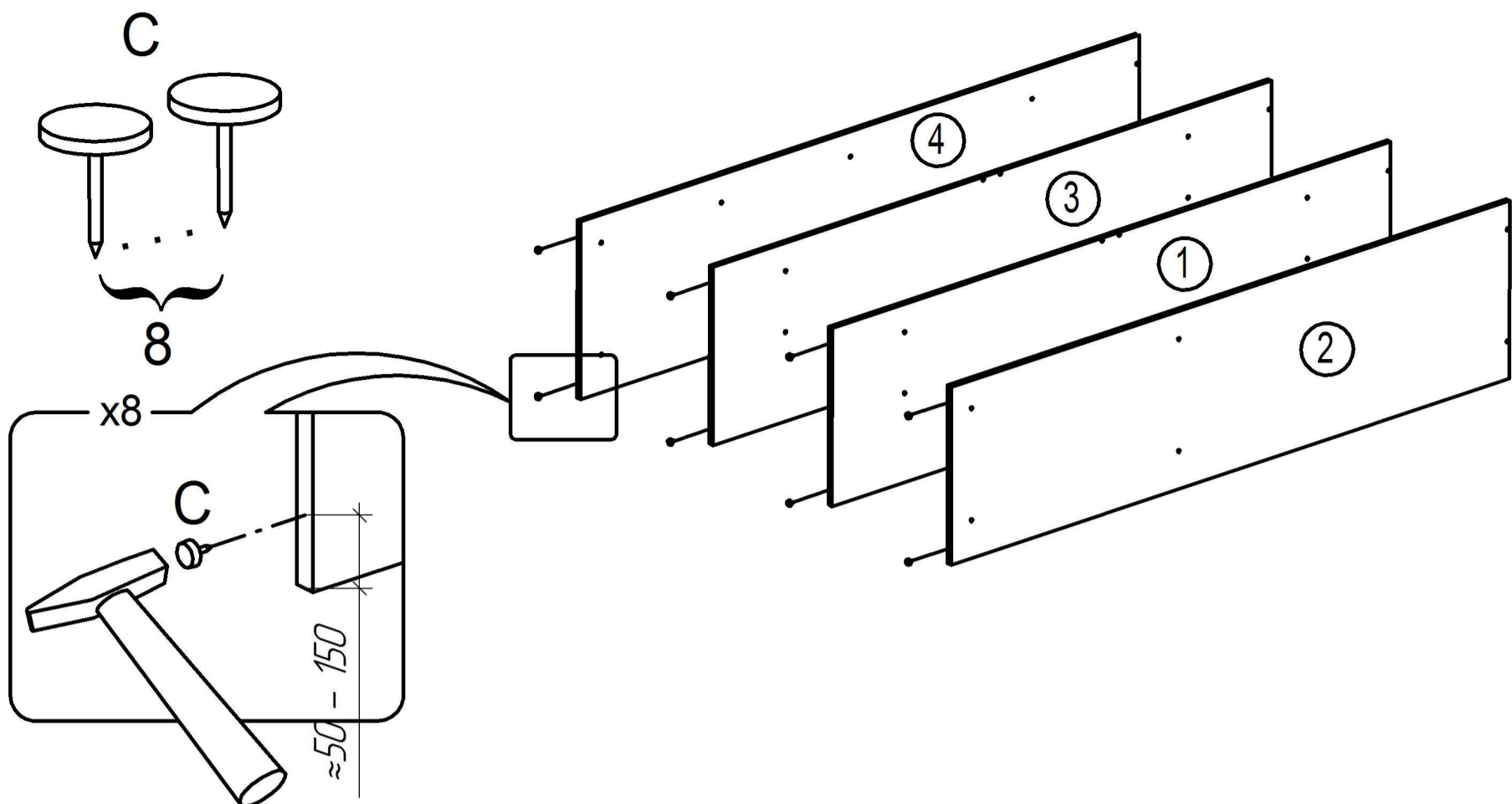
2

U

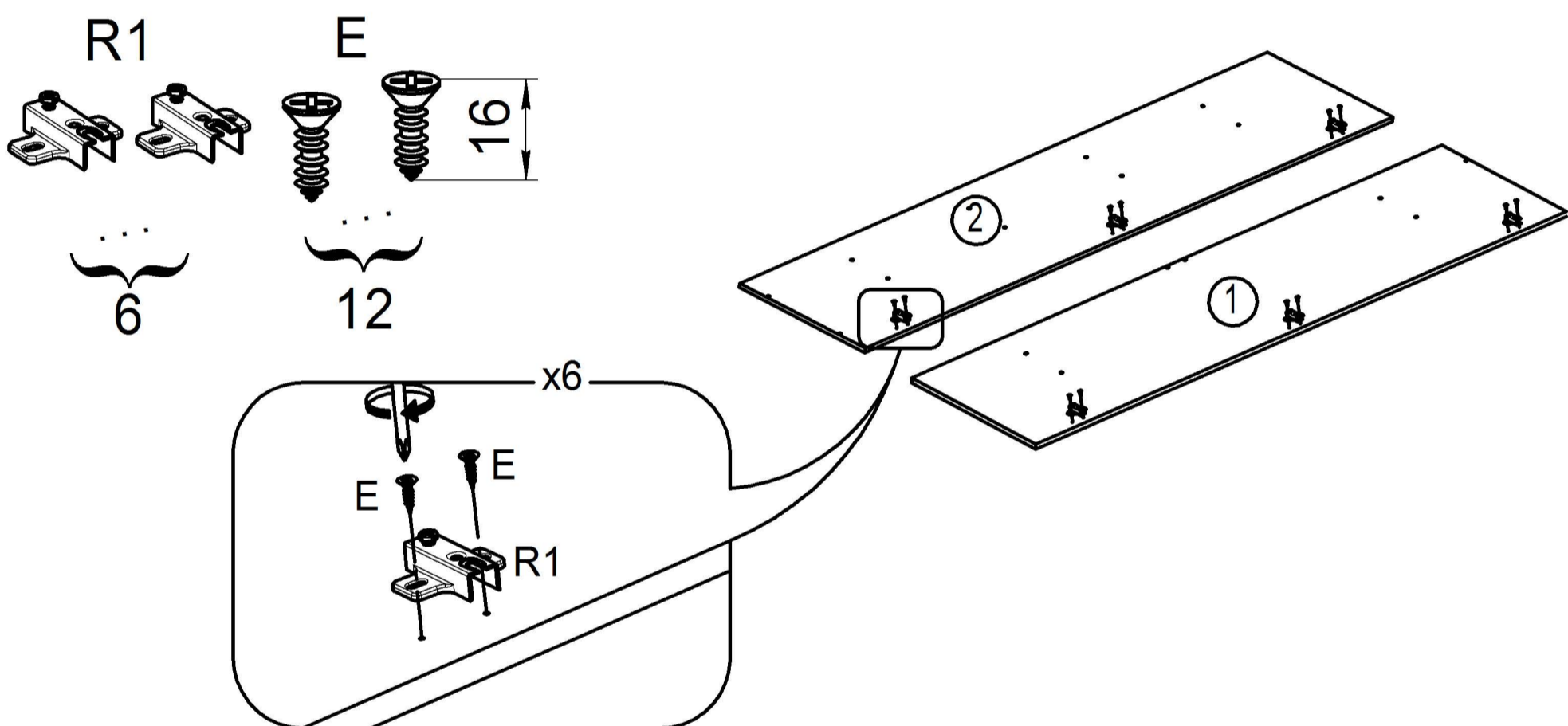


6

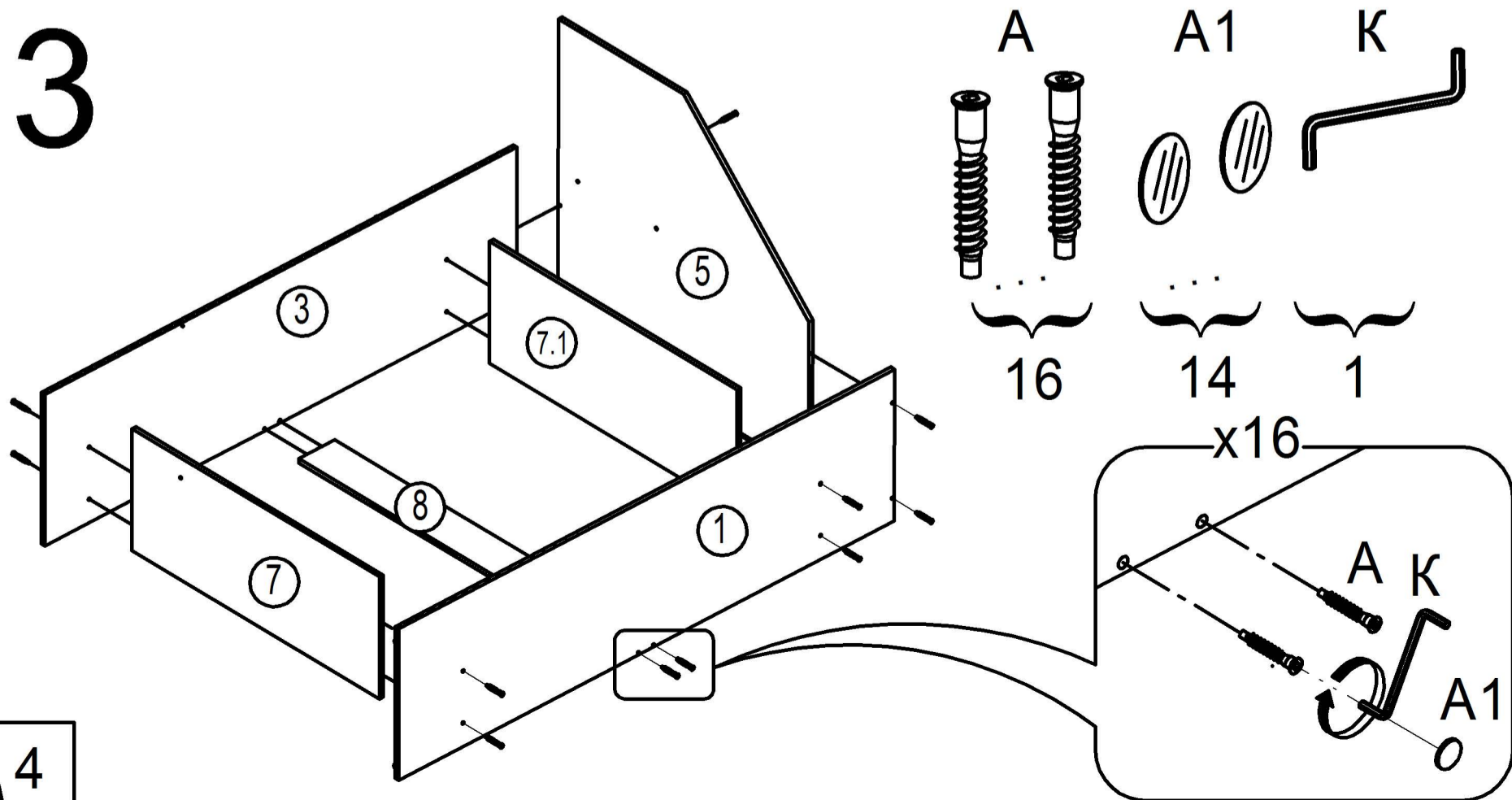
# 1



# 2

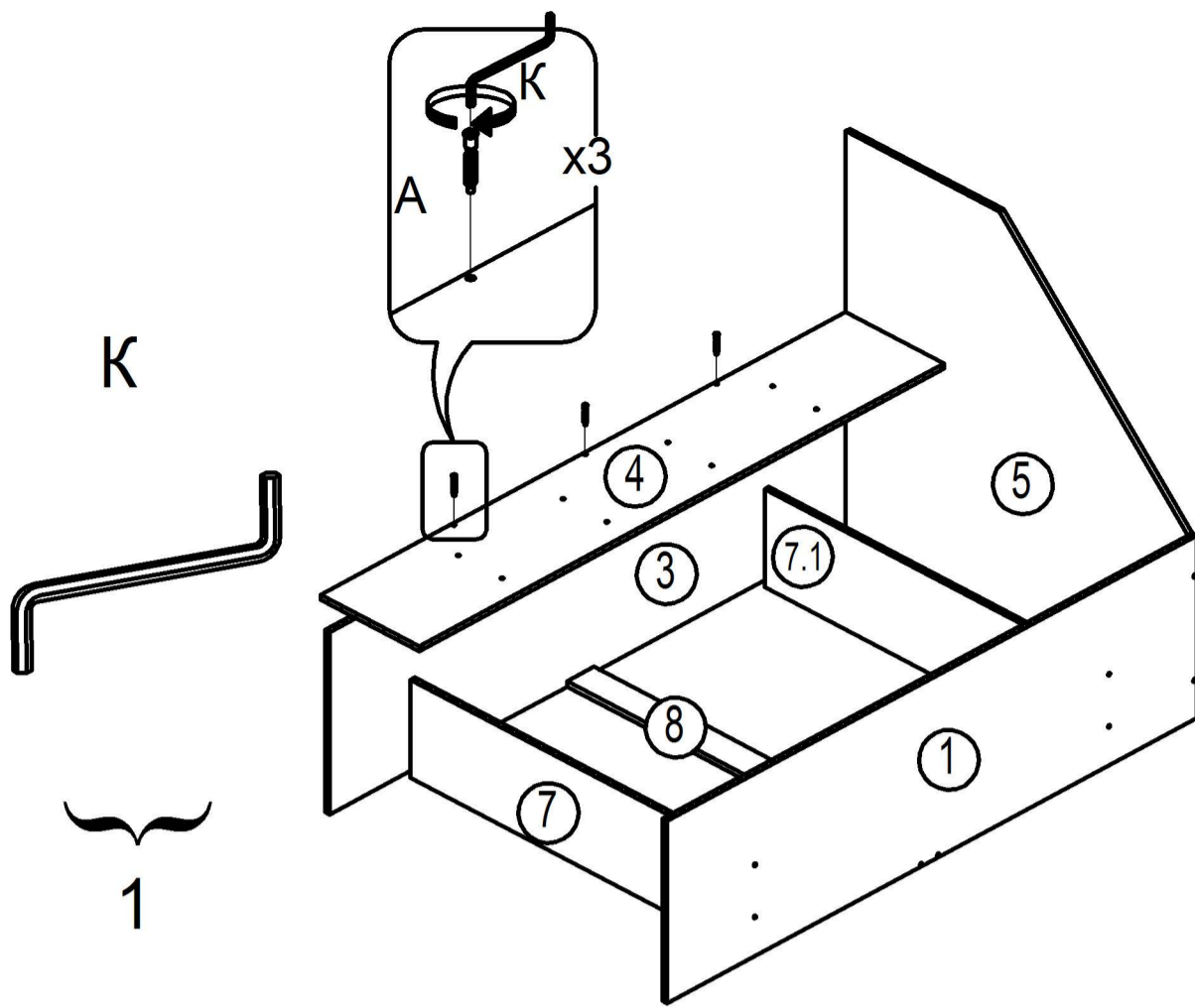
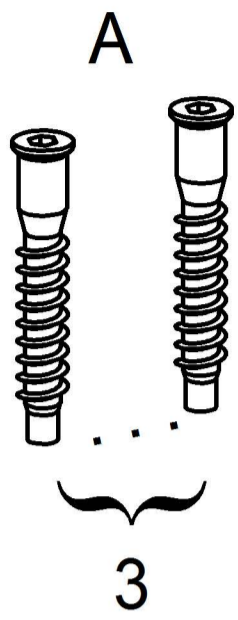


# 3

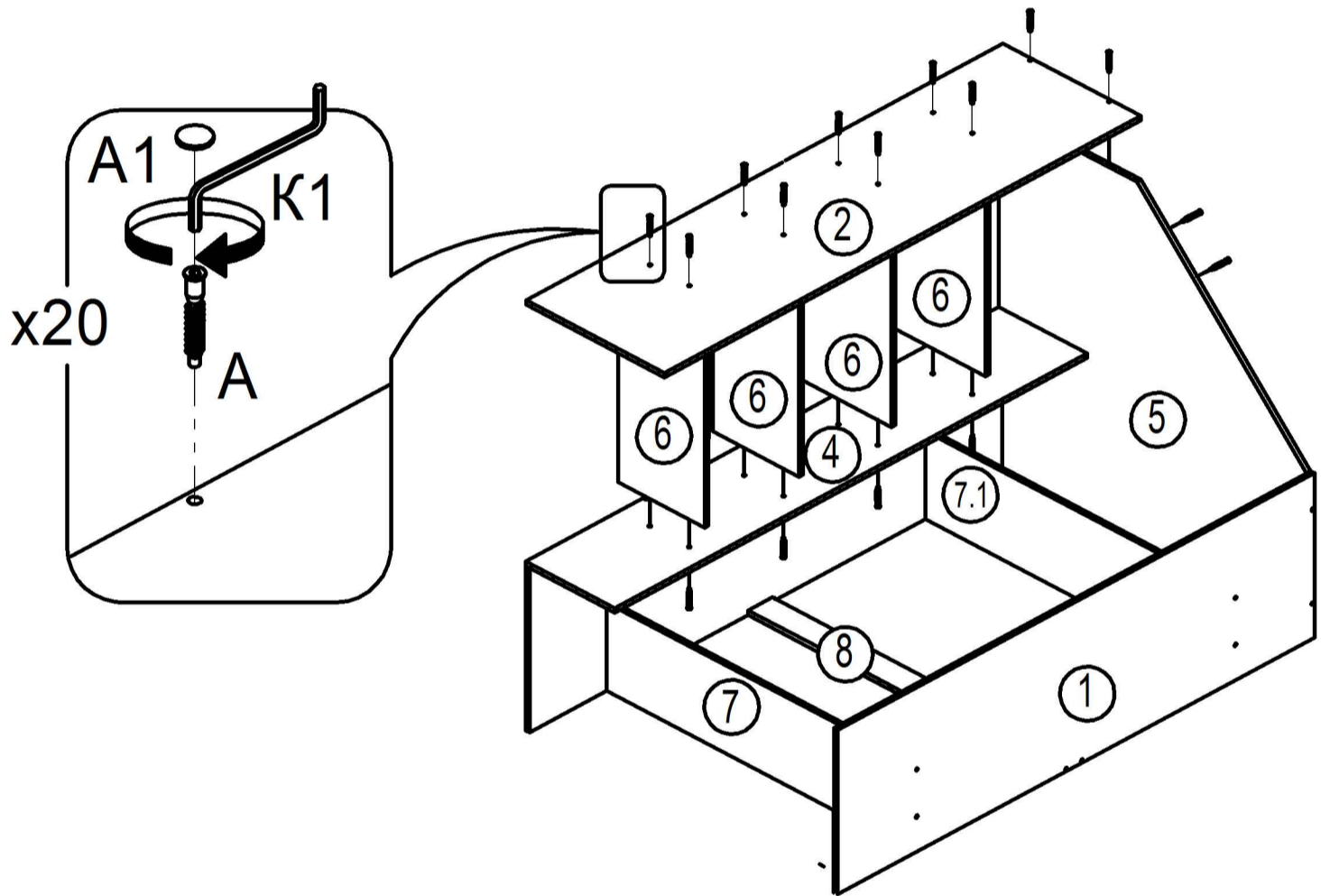
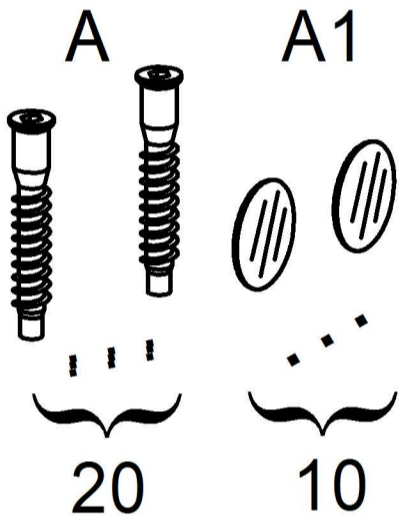


4

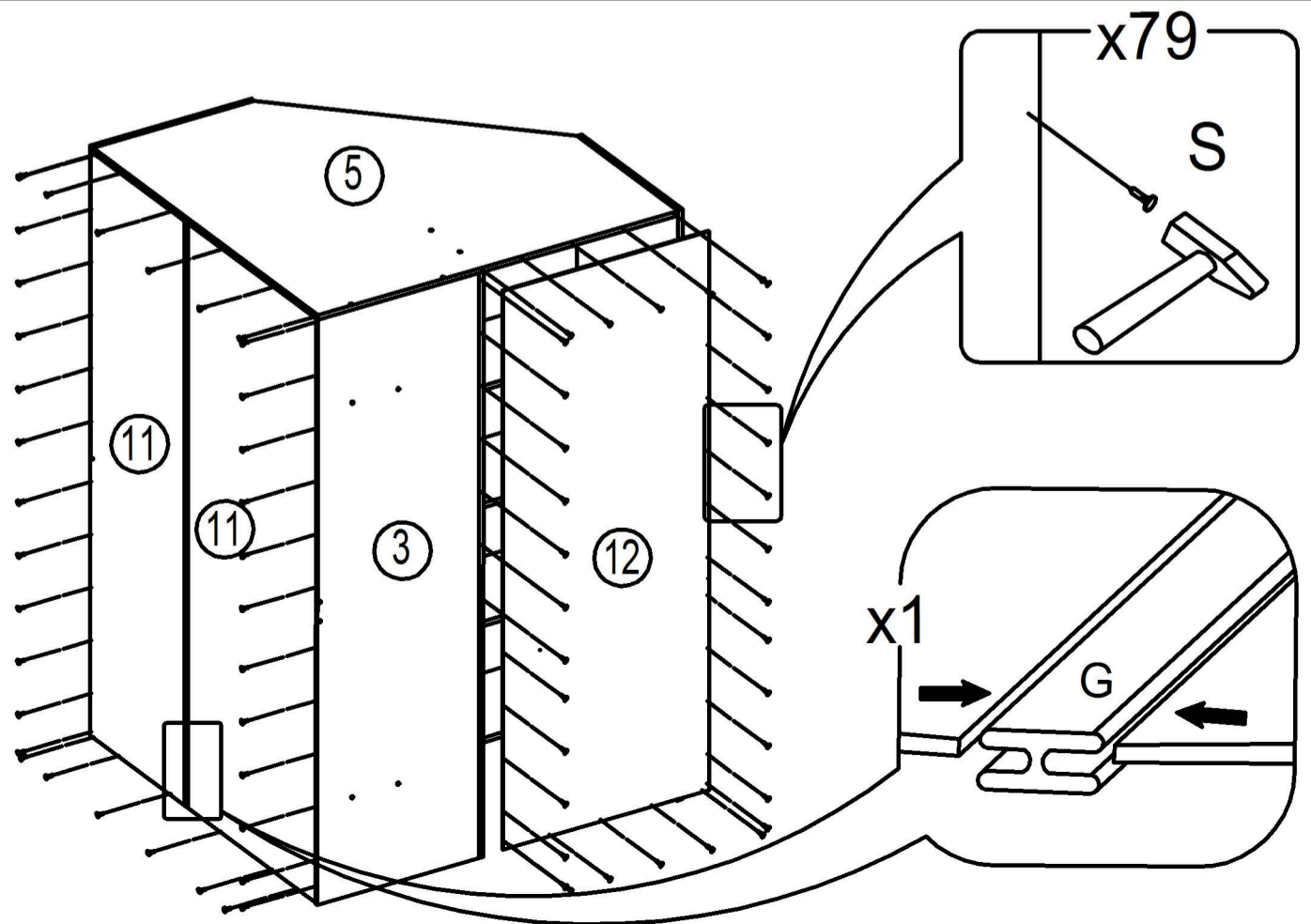
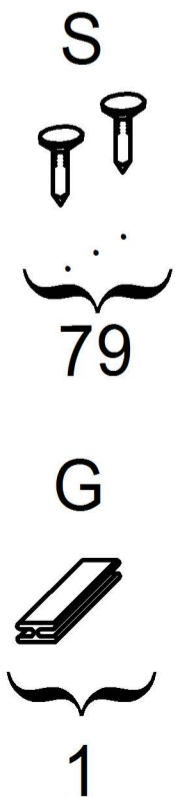
# 4



# 5

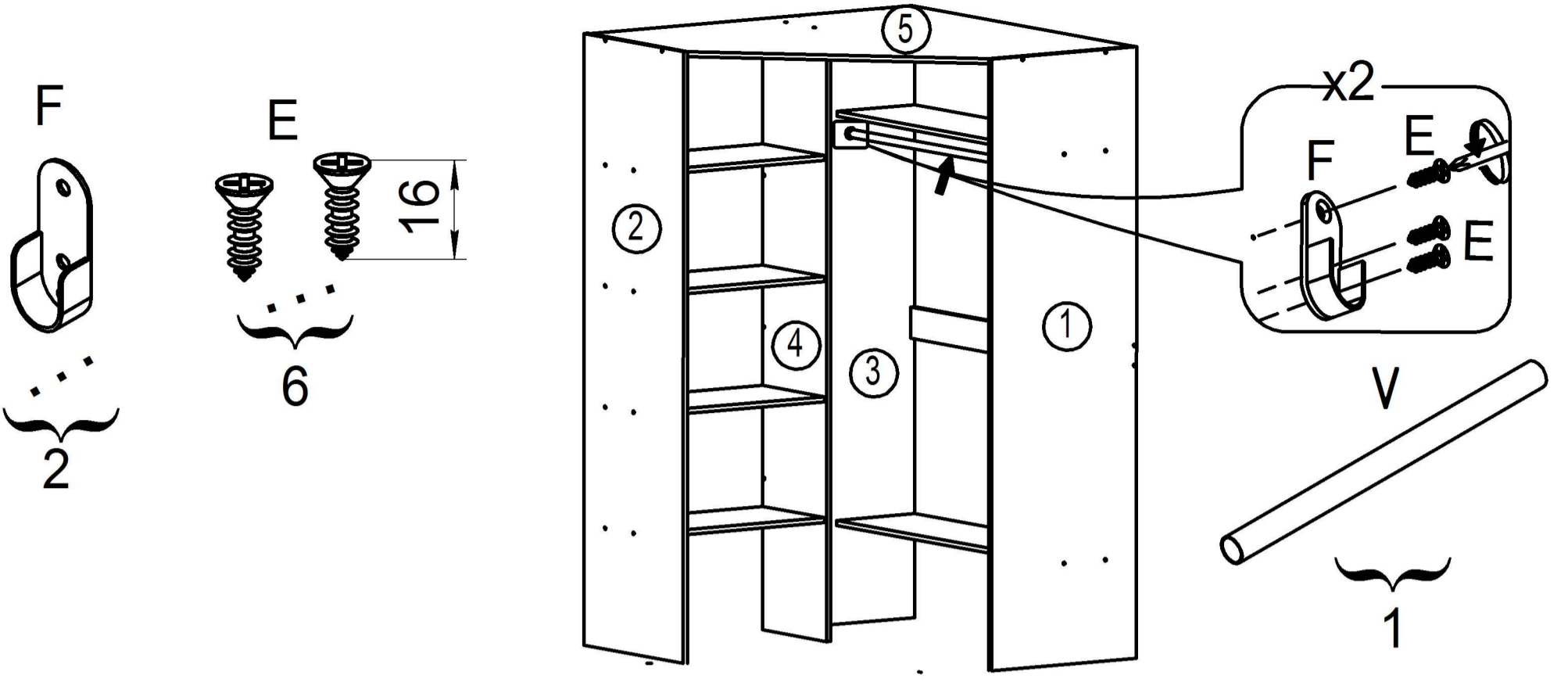


# 6

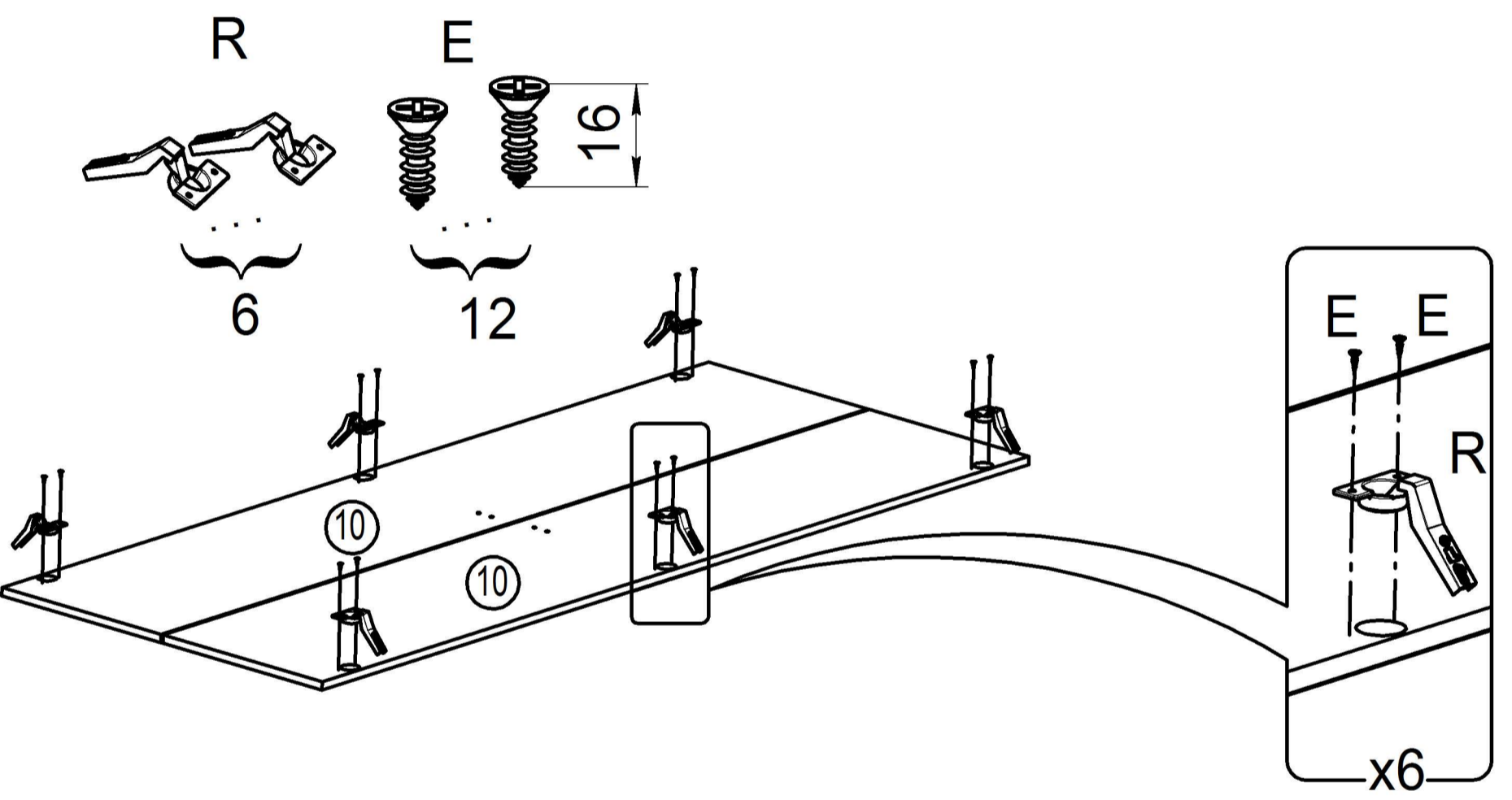




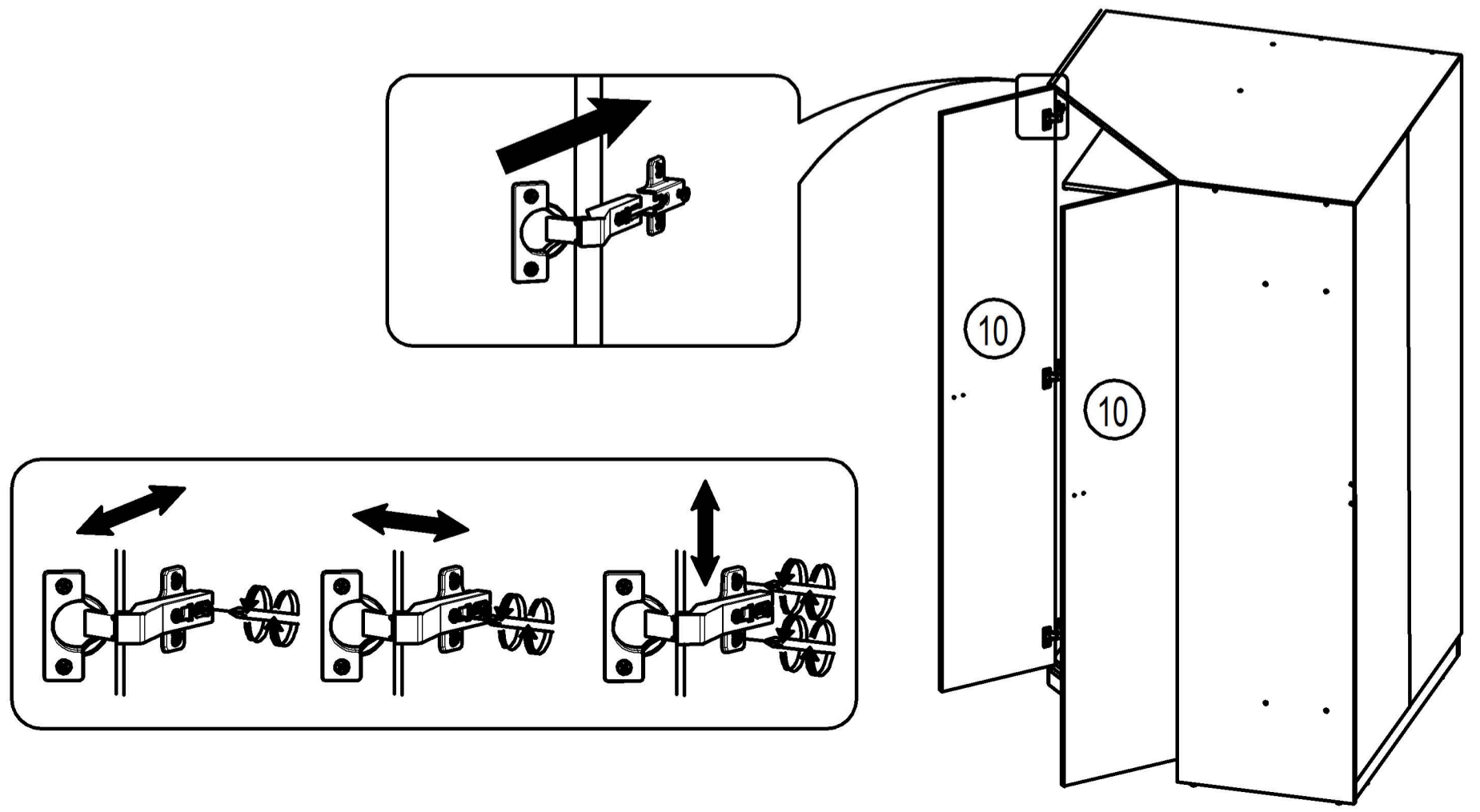
7



8

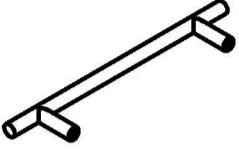
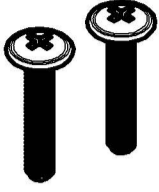

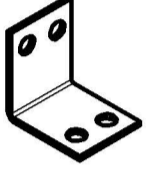



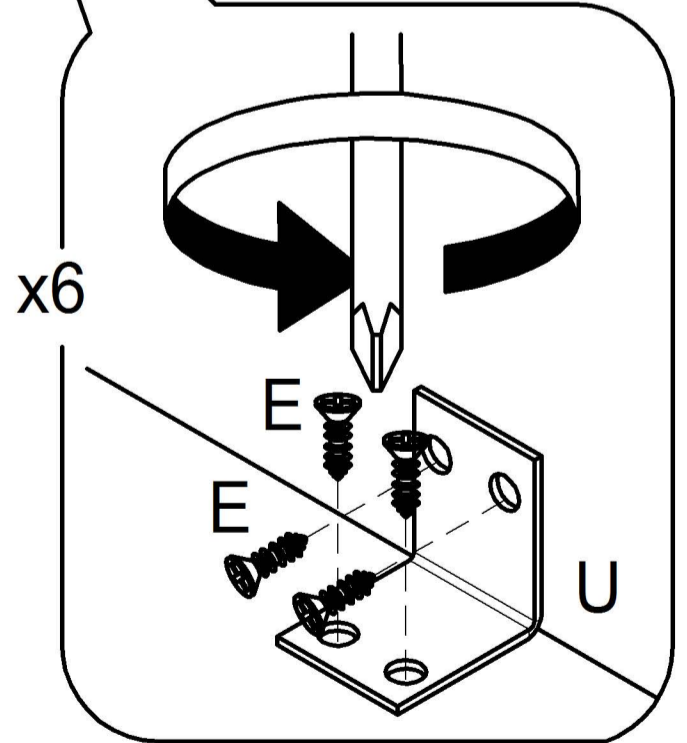
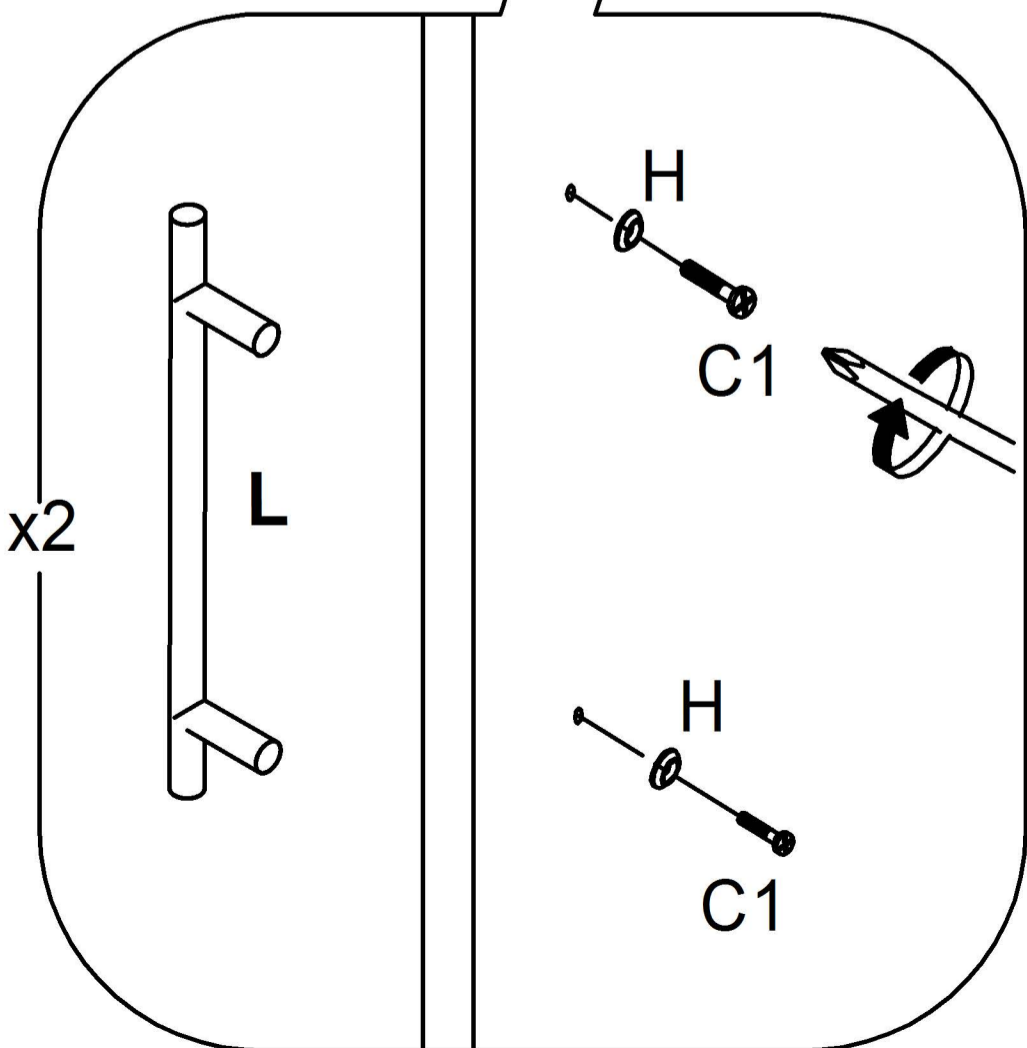
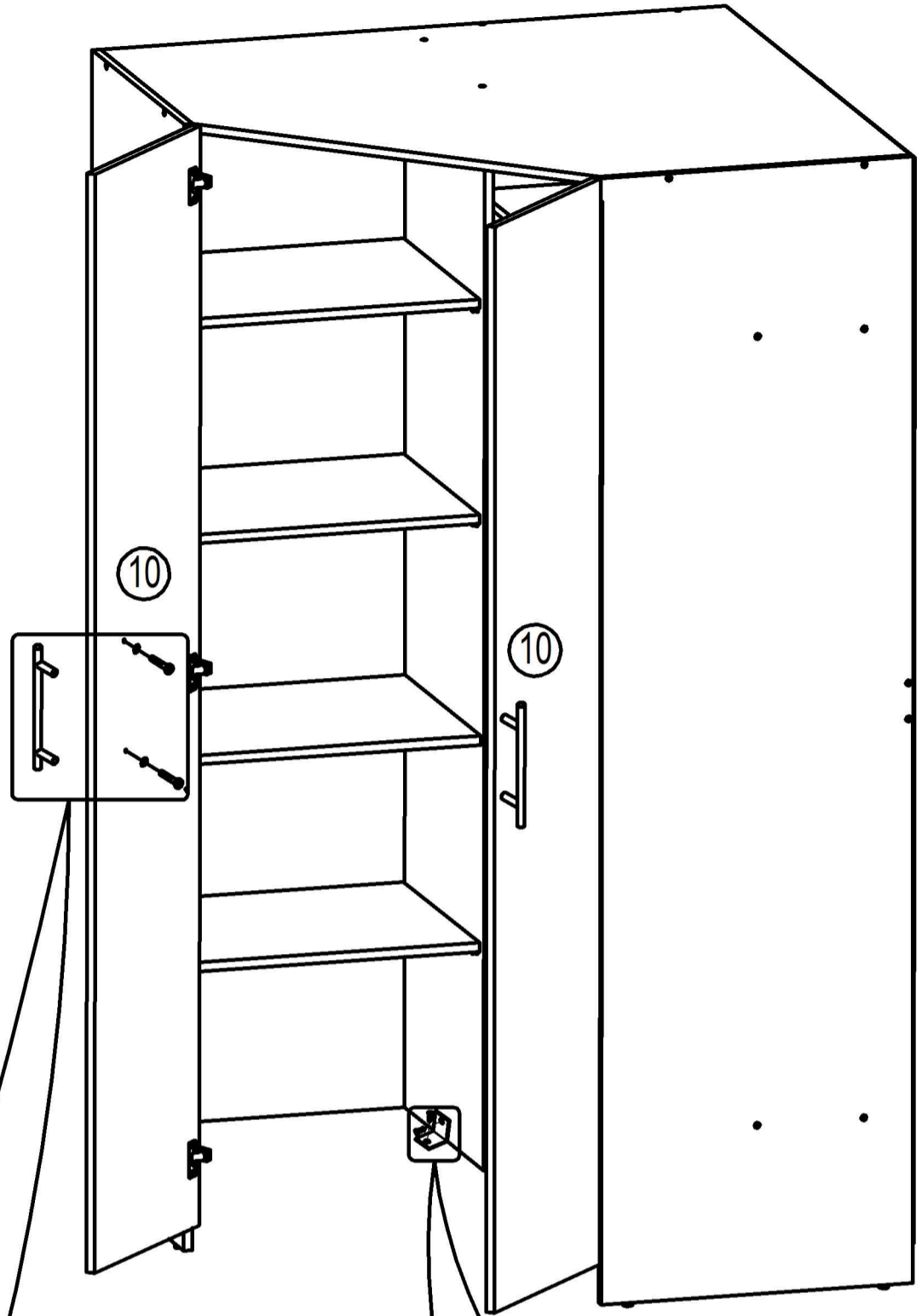
9

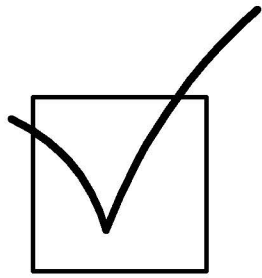


6

# 10

- L   $\underbrace{\dots}_{2}$
- L1   $\underbrace{\dots}_{4}$
- H   $\underbrace{\dots}_{4}$
- U   $\underbrace{\dots}_{6}$
- E   $\underbrace{\dots}_{24}$  16





**EAC**

