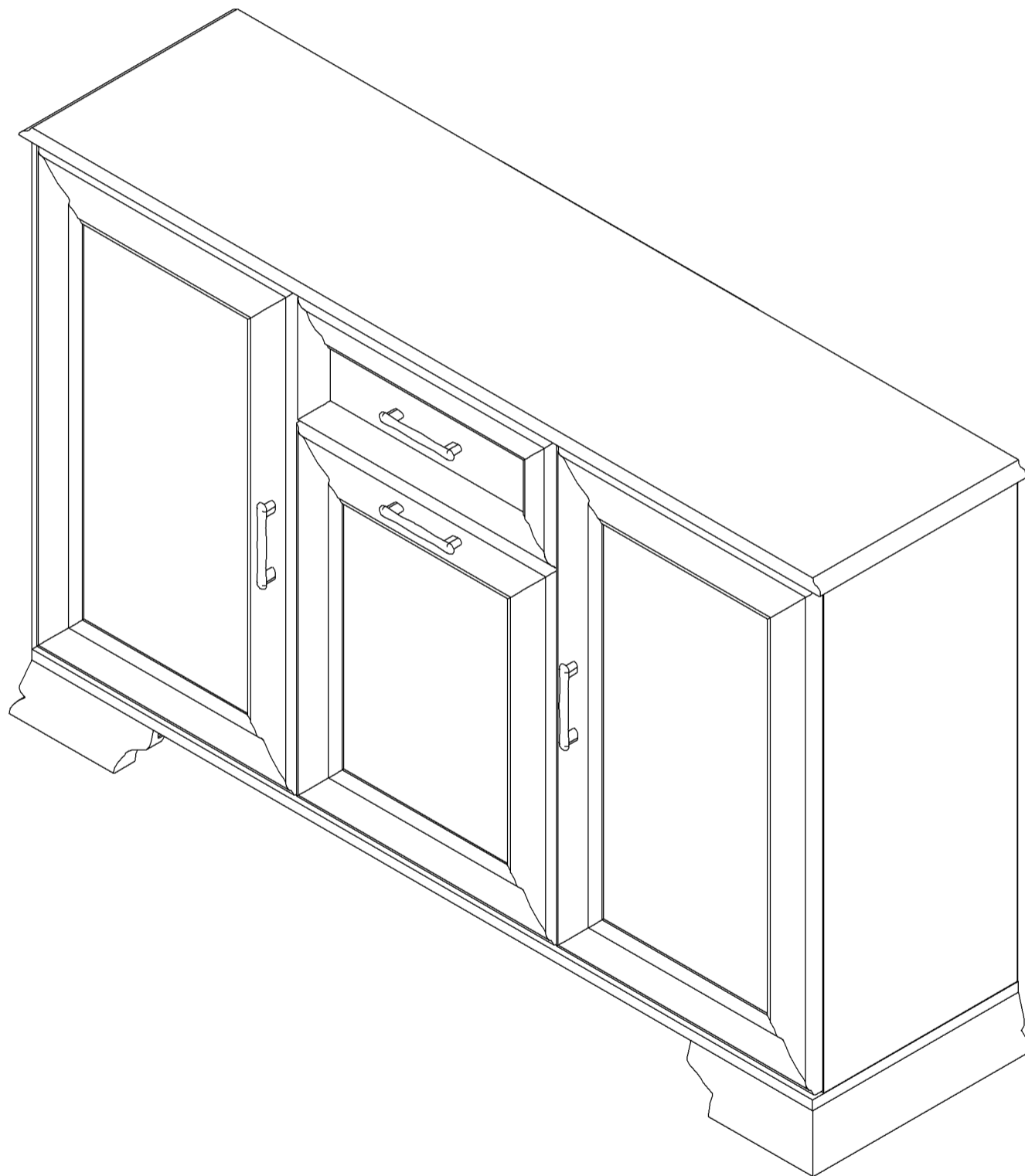


**СЕРХАНИ GOLD**

**Chest of drawers 3D/1SH**

**СТЕФАНИ GOLD**

**Комод 3Д/1Ш**



### Внимание!

Изделие должно использоваться по назначению. Мебель поставляется в разобранном виде. Сборка изделия осуществляется в соответствии с прилагаемой инструкцией.

### Attention!

The product must be used only by the prescription. Furniture comes unassembled. Please be sure to follow the instructions for proper assembly.

### Achtung!

Die Moebelproduktion wird nur bestimmungsmassig verwendet. Sie wird im auseinandergenommenen Zustand geliefert, der Zusammenbau erfolgt nach der beigelegten Anweisung.

### Atencion!

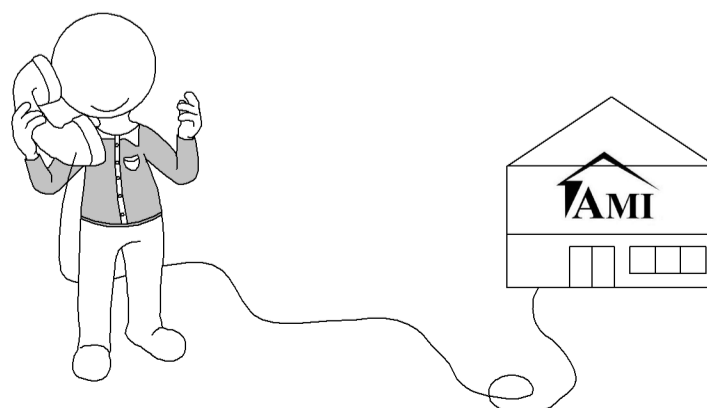
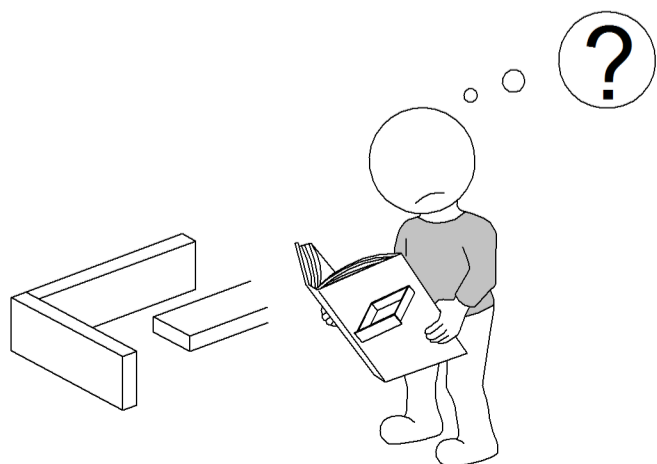
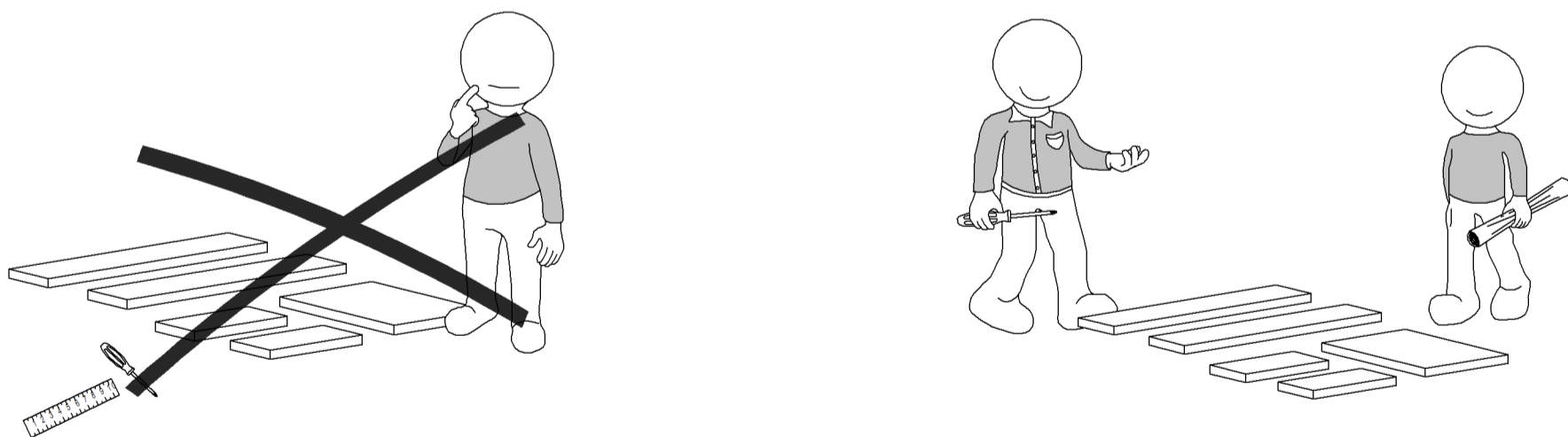
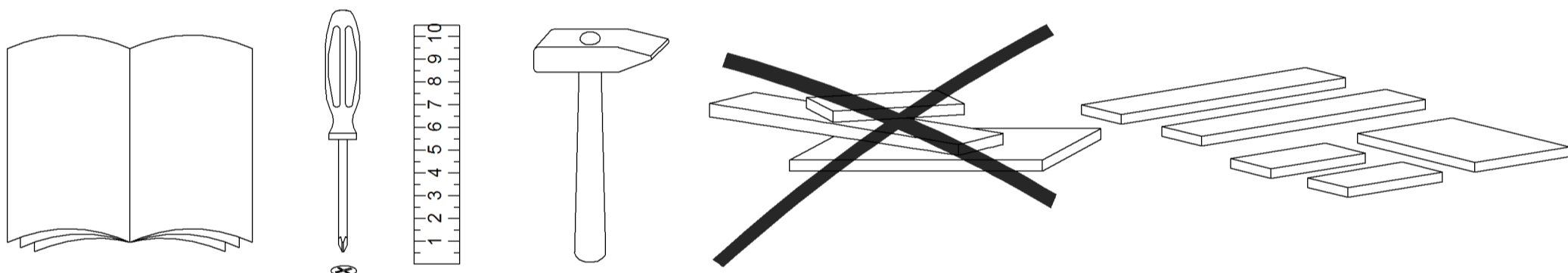
El mueble debe ser usado de acuerdo con las prescripciones del manual de uso y mantenimiento. El mueble viene desmontado. El montaje se efectua segun el manual de instrucciones que viene adjunto

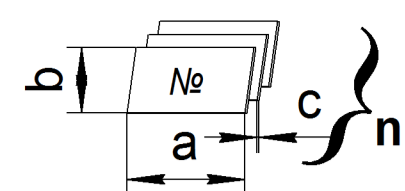
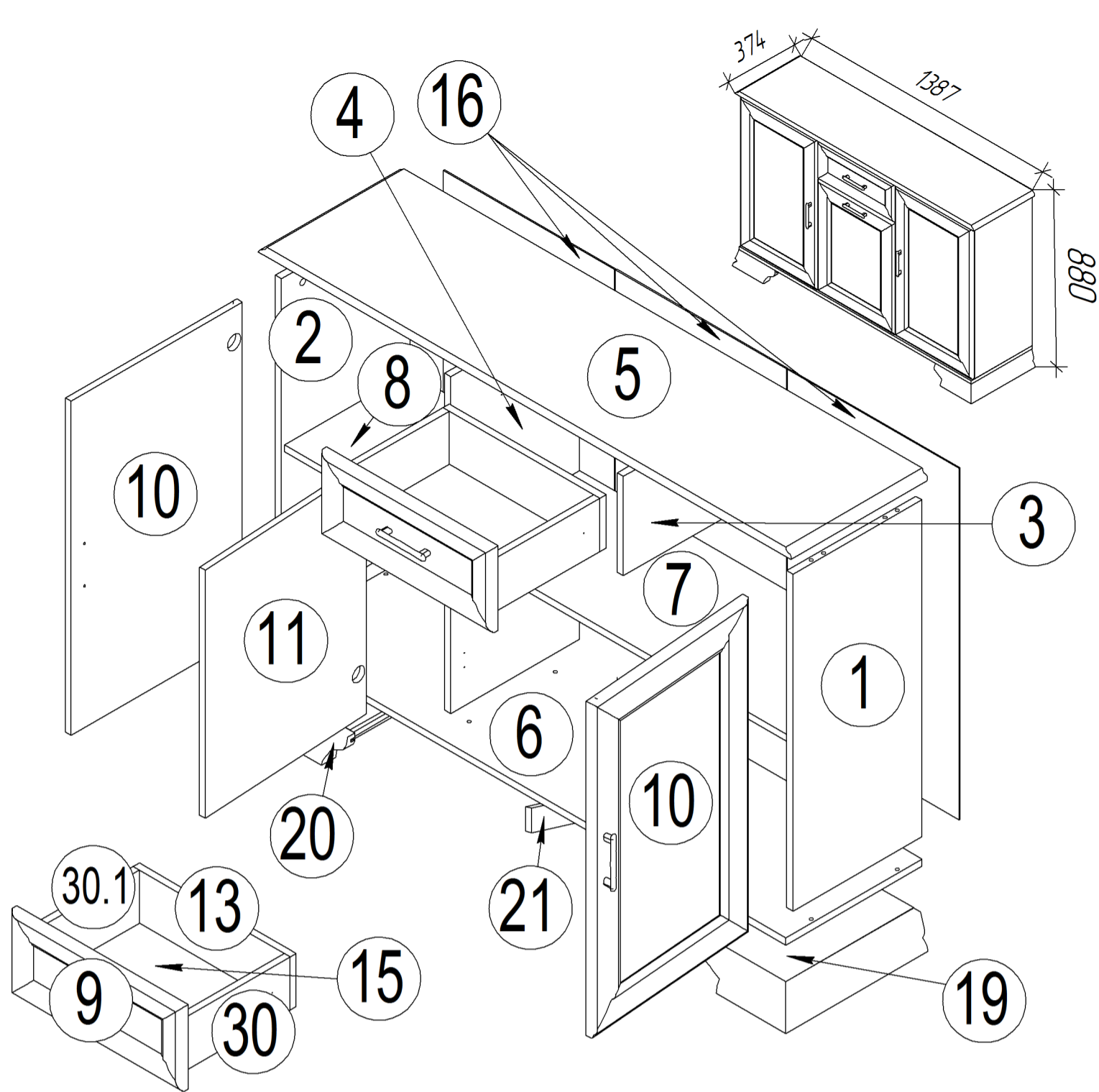
### Uwaga!

Produkt powinien byc stosowany zgodnie z jego przeznaczeniem. Meble sa dostarczane niezmontowane. Montaz mebli odbywa sie zgodnie z zalaczona instrukcja.

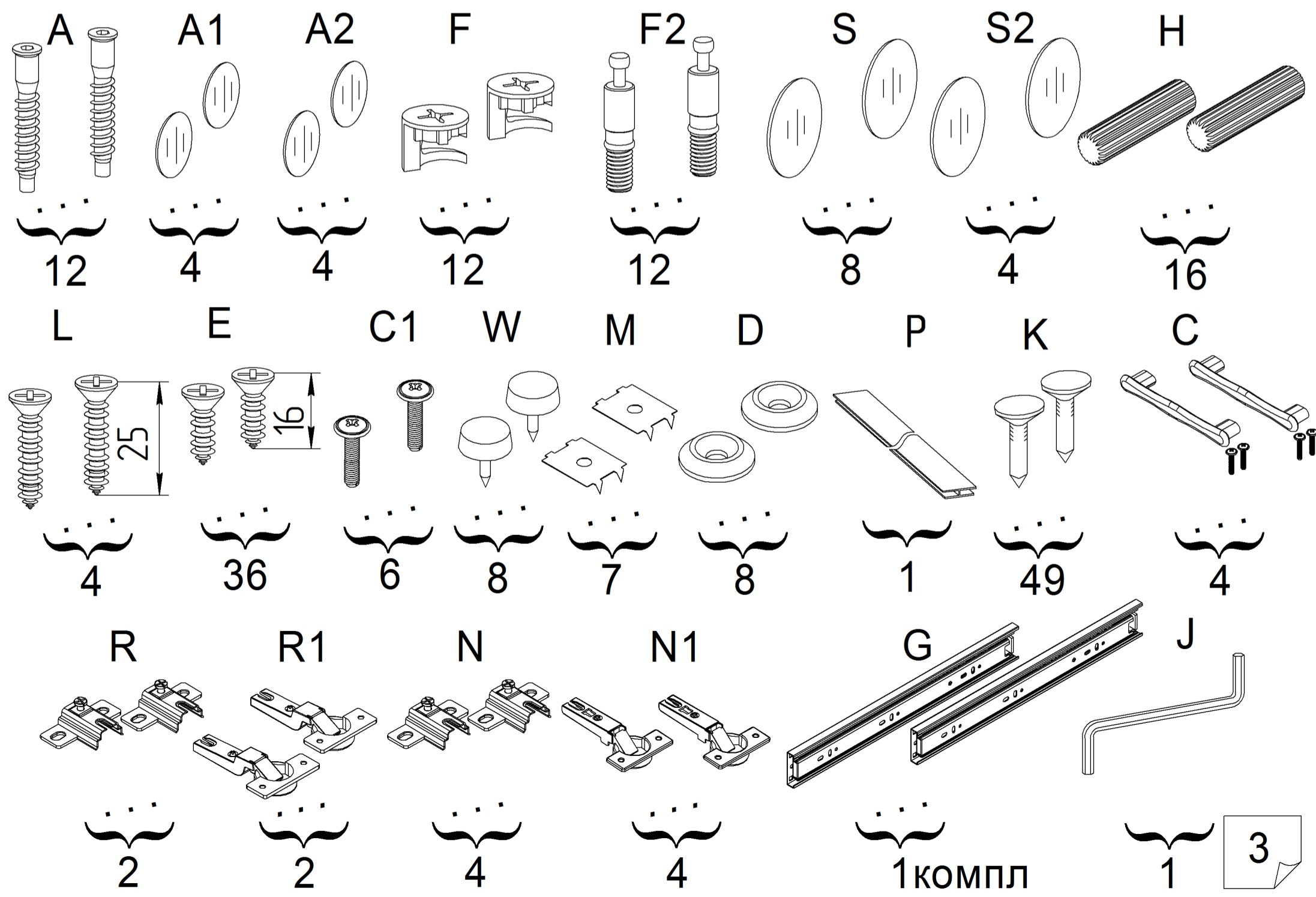
### Attention!

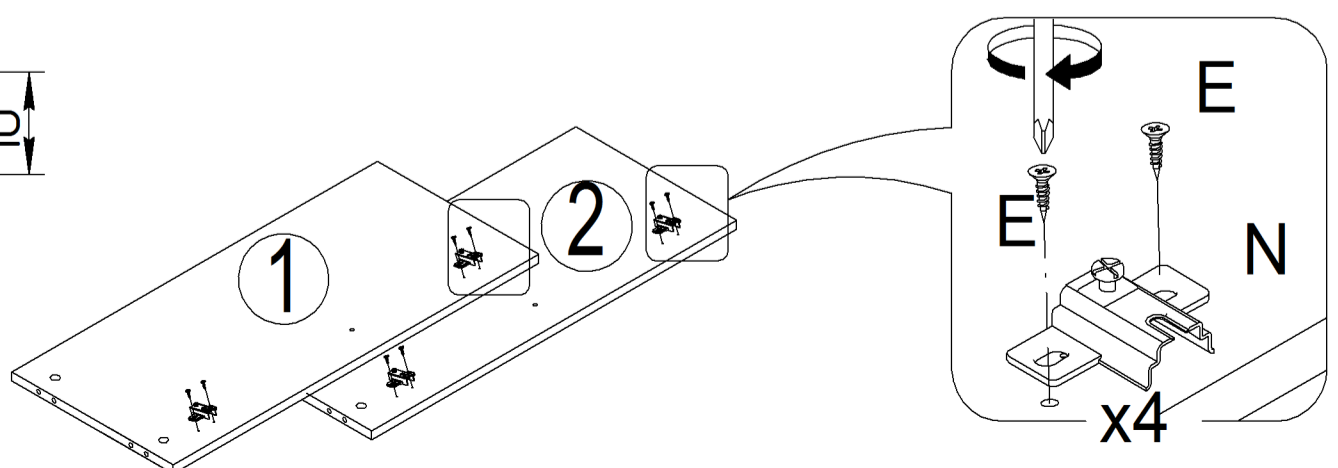
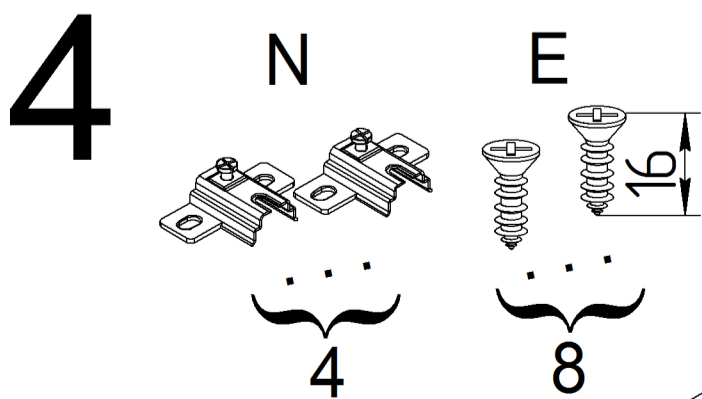
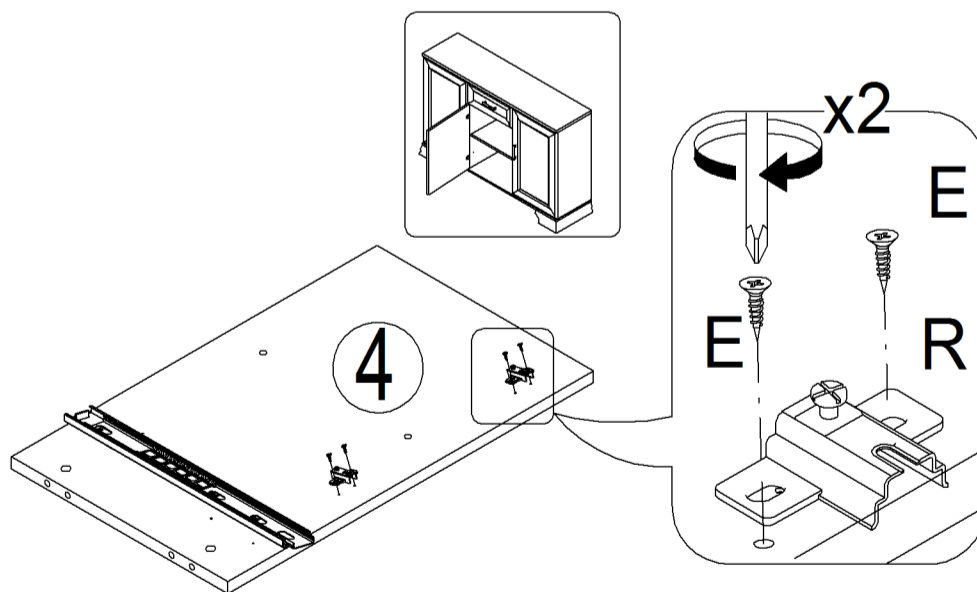
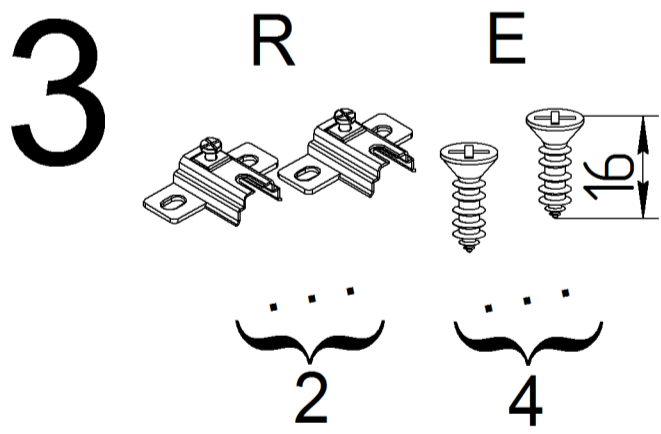
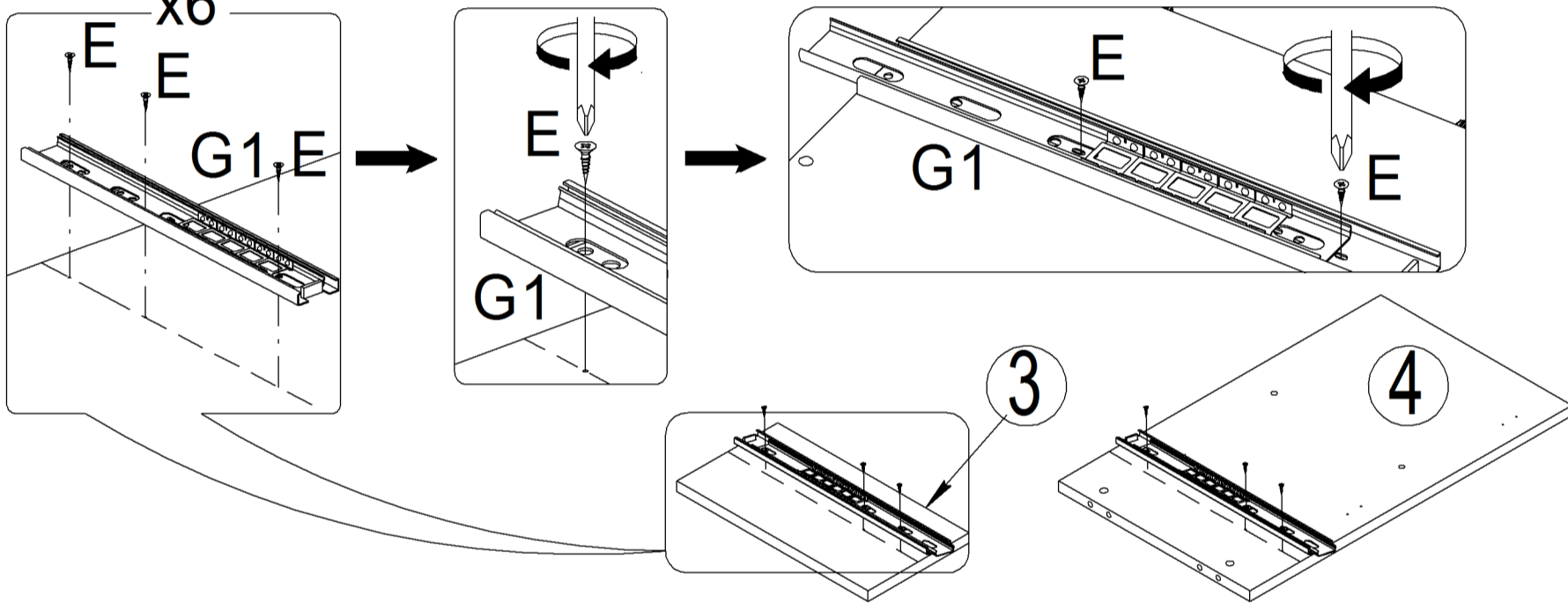
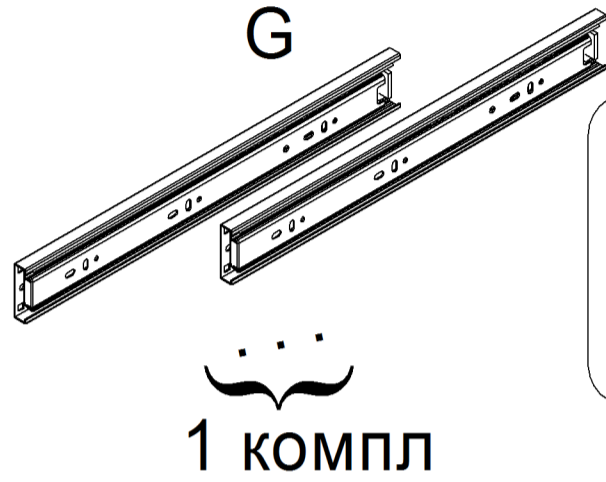
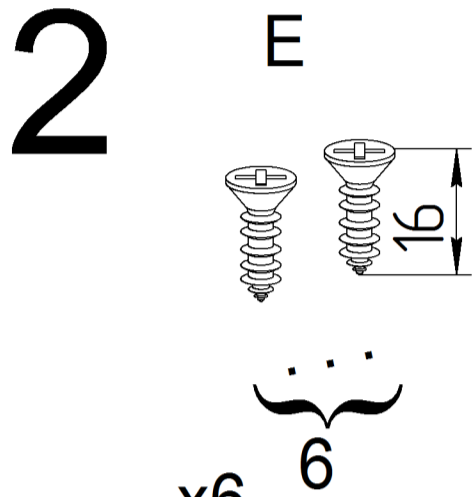
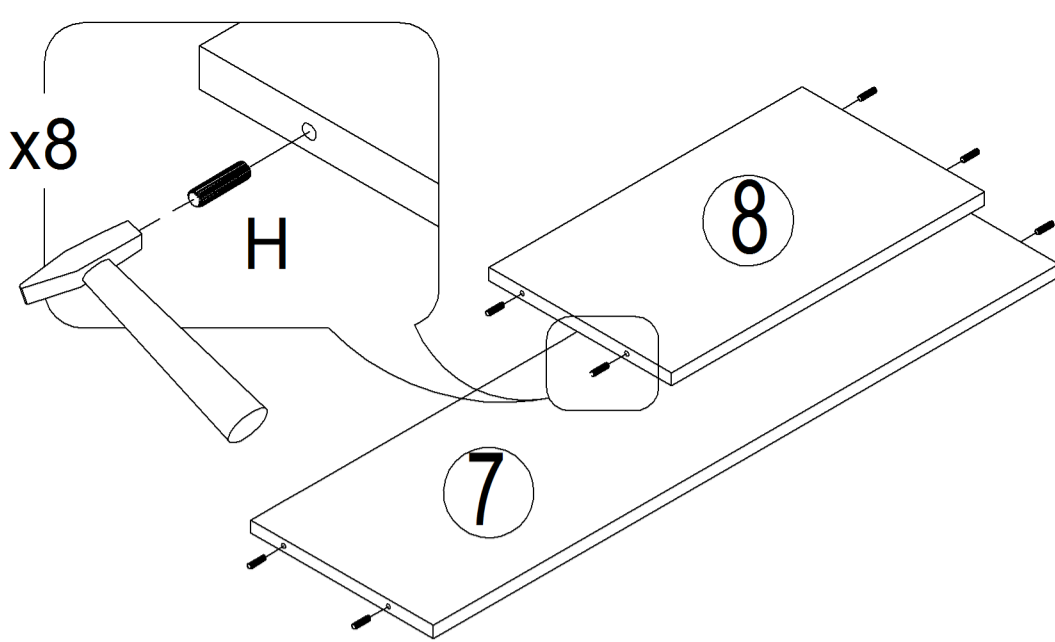
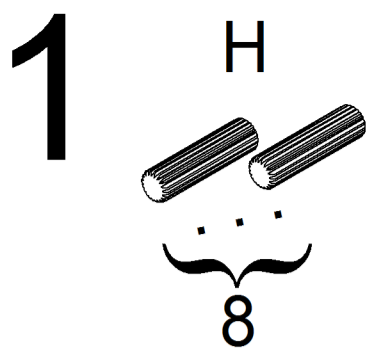
Le produit doit etre utilise conformement a sa destination. Le meuble est fourni demonte. Le montage du produit est exerce conformement aux instructions fournies.

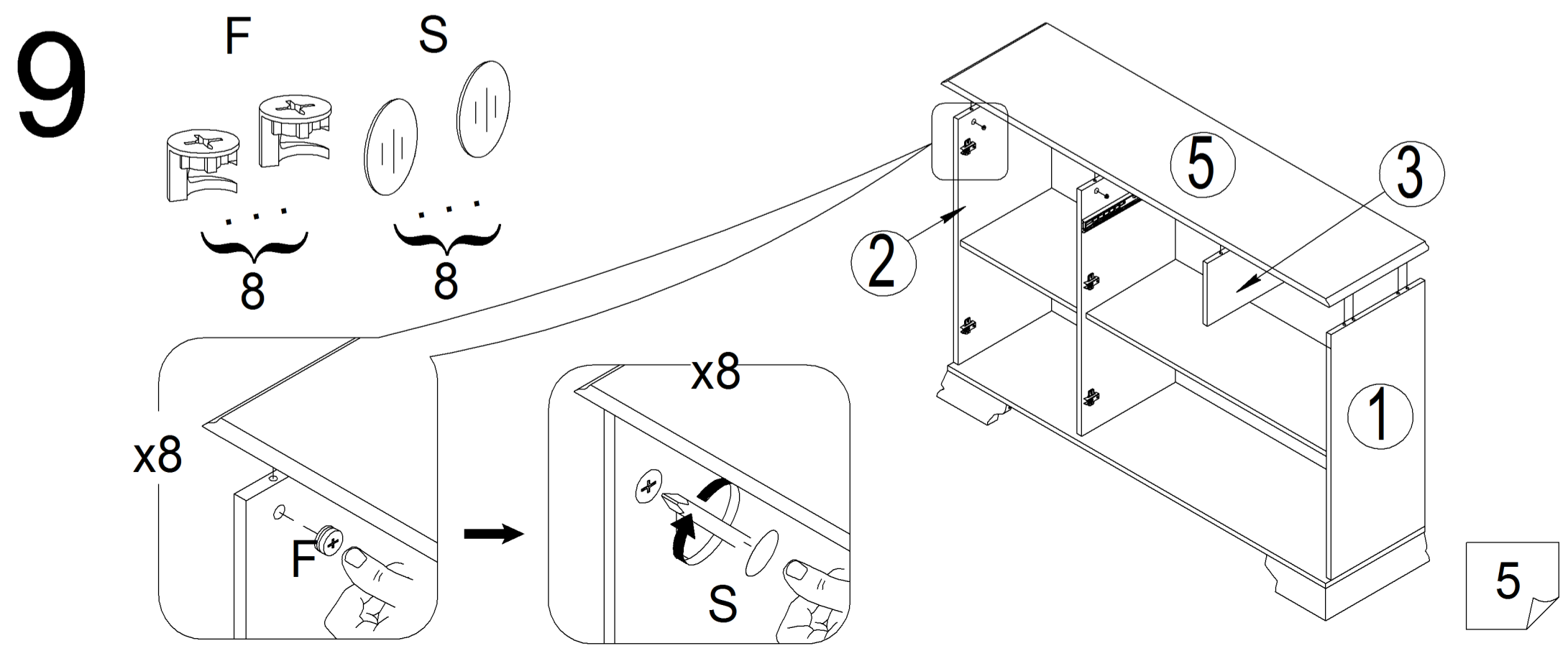
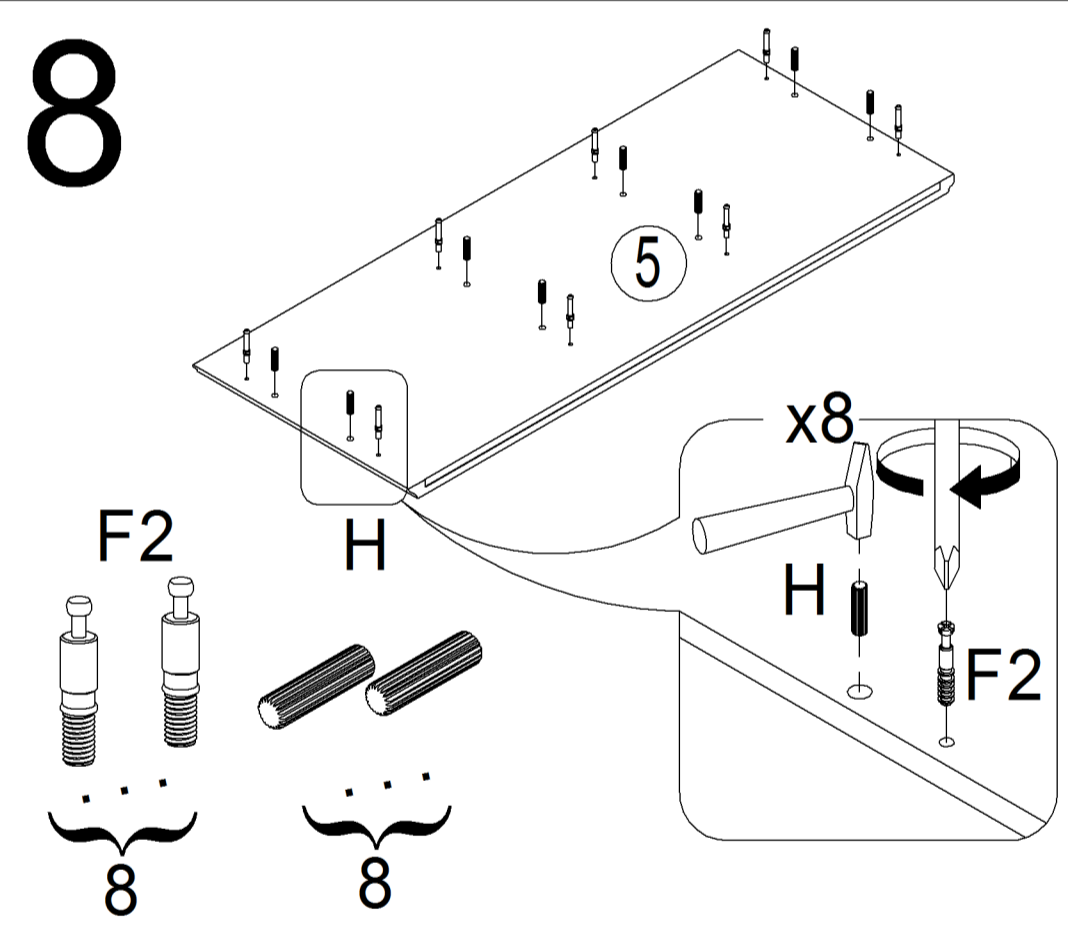
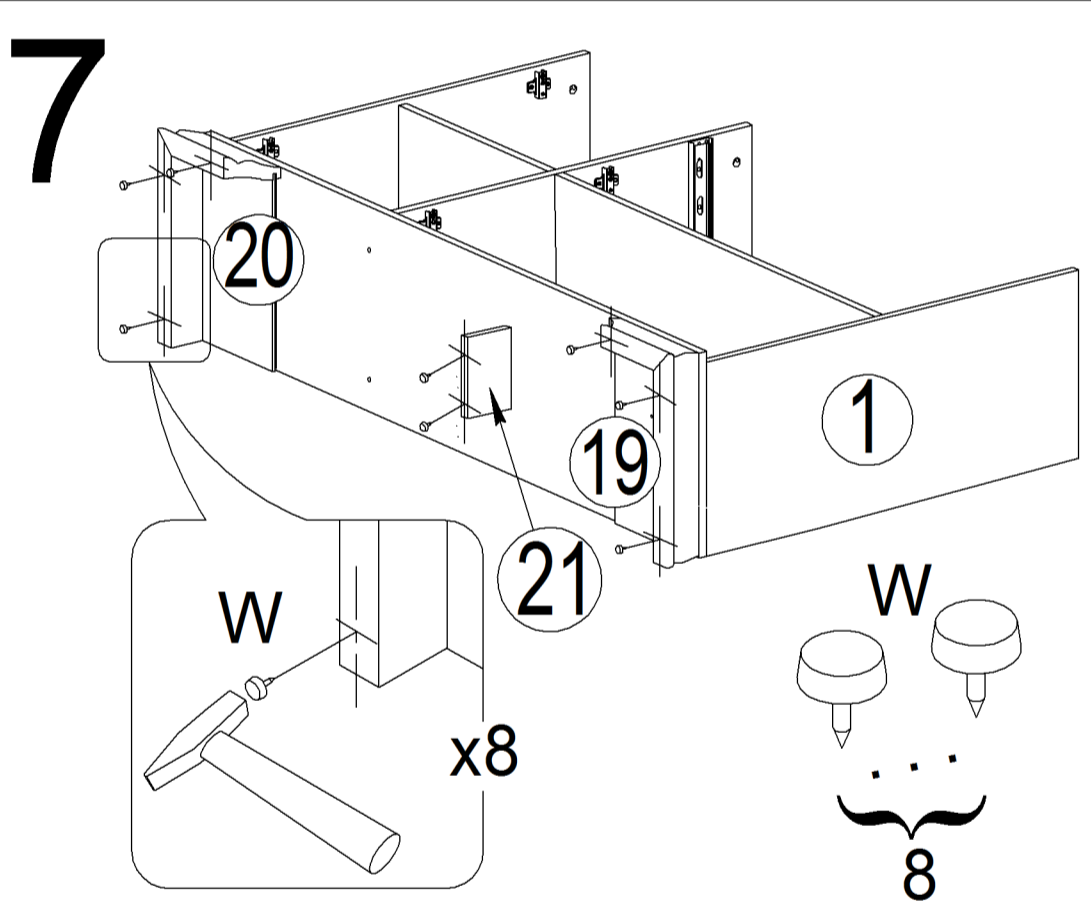
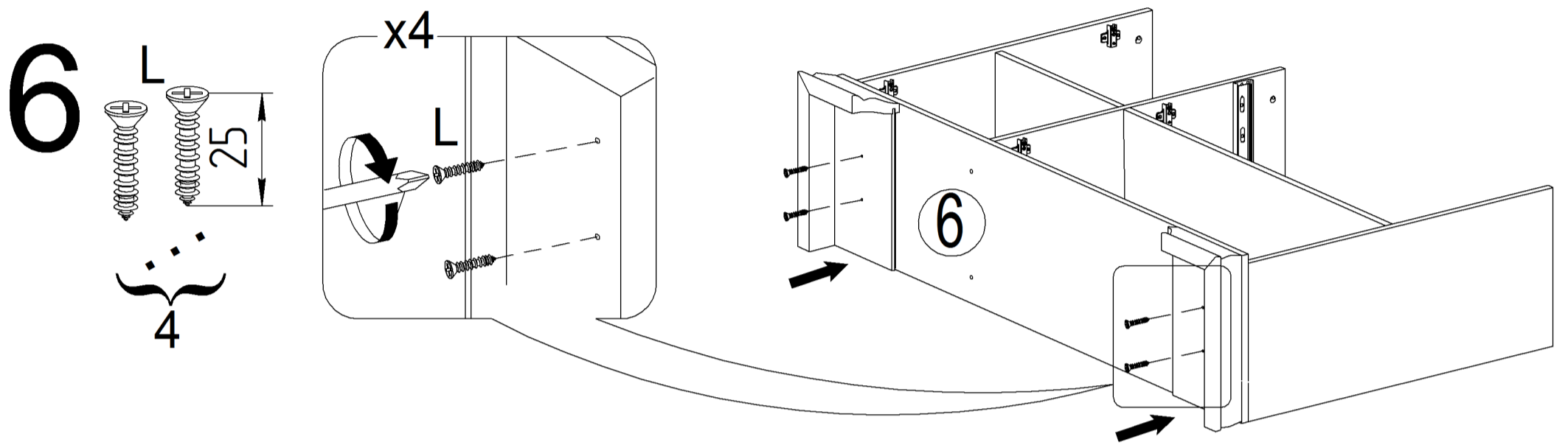
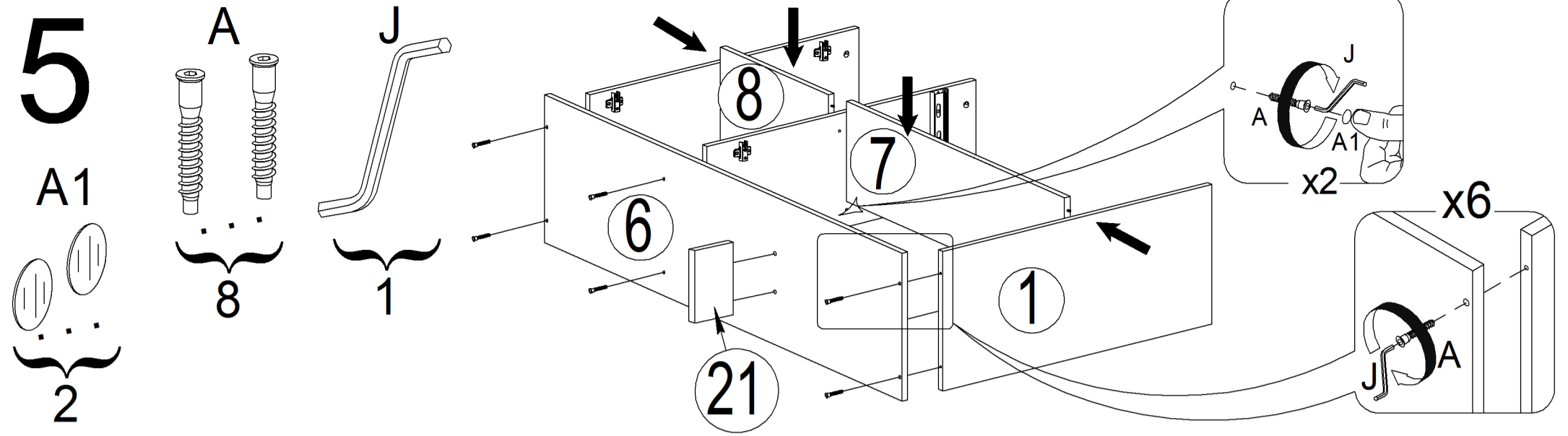




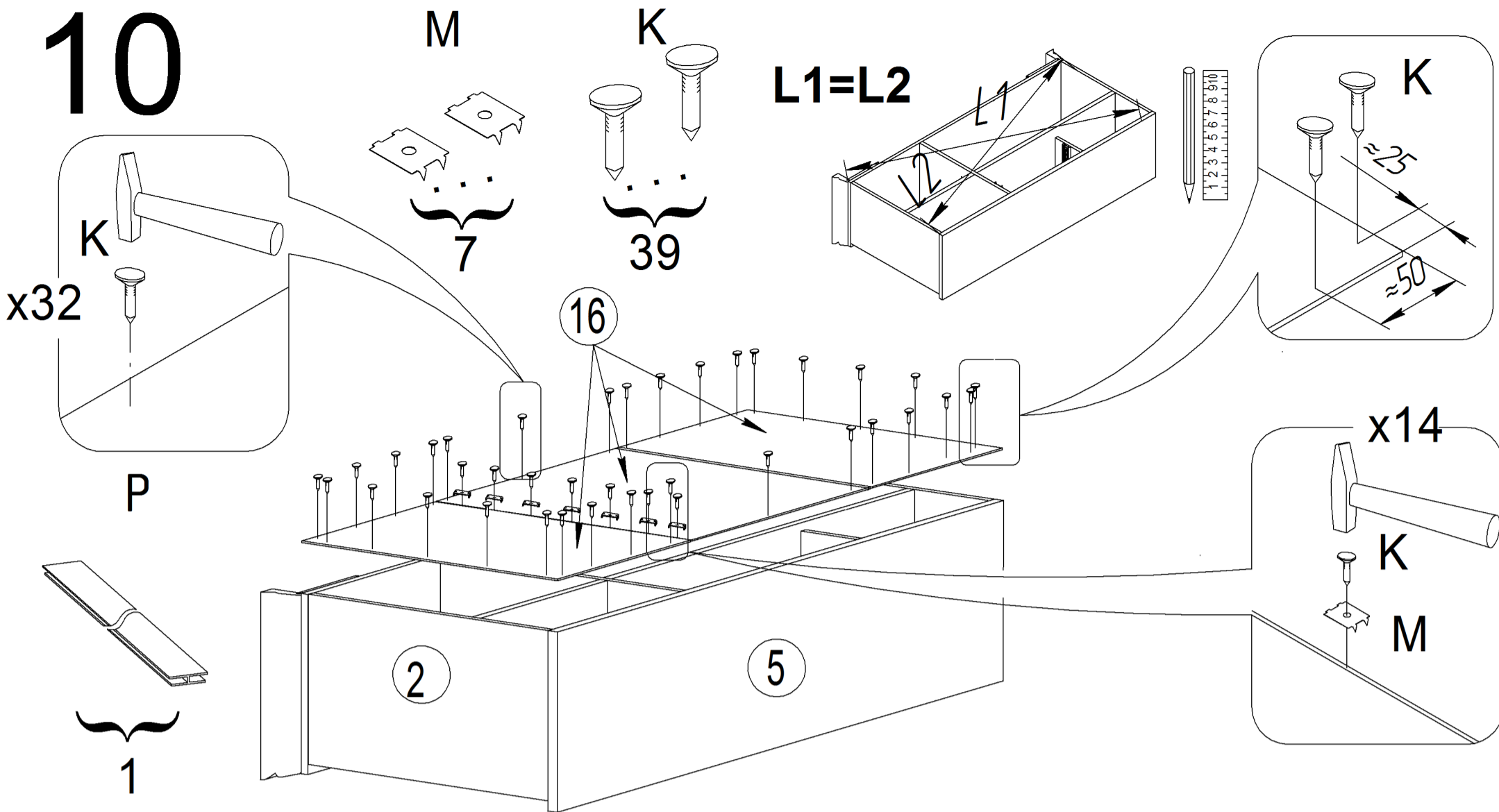
№	a x b x c	n
1	759x335x16	1
2	759x335x16	1
3	207x335x16	1
4	759x335x16	1
5	1387x374x22	1
6	1349x355x16	1
7	874x305x16	1
8	425x305x16	1
10	753x446x26	2
11	559x446x26	1
9	446x190x26	1
30	284x90x16	1
30.1	284x90x16	1
13	408x90x16	1
15	404x305x2,5-3,2	1
16	783x446x2,5-3,2	3
19	370x190x80	1
20	370x190x80	1
21	100x80x16	1



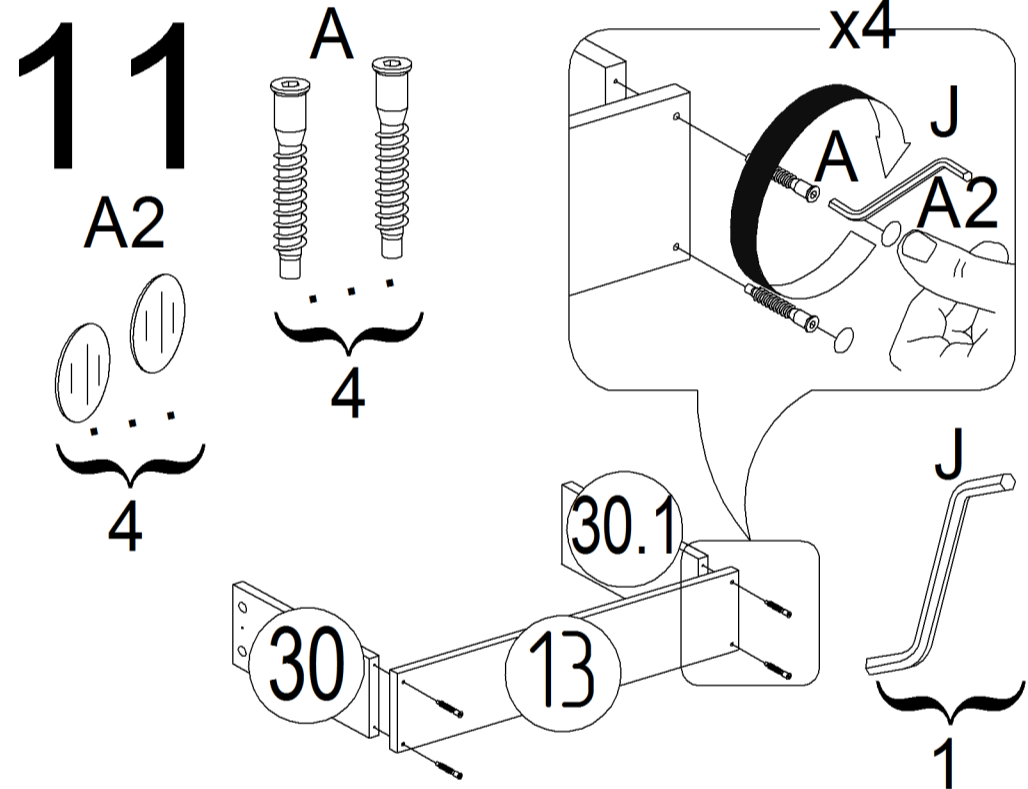




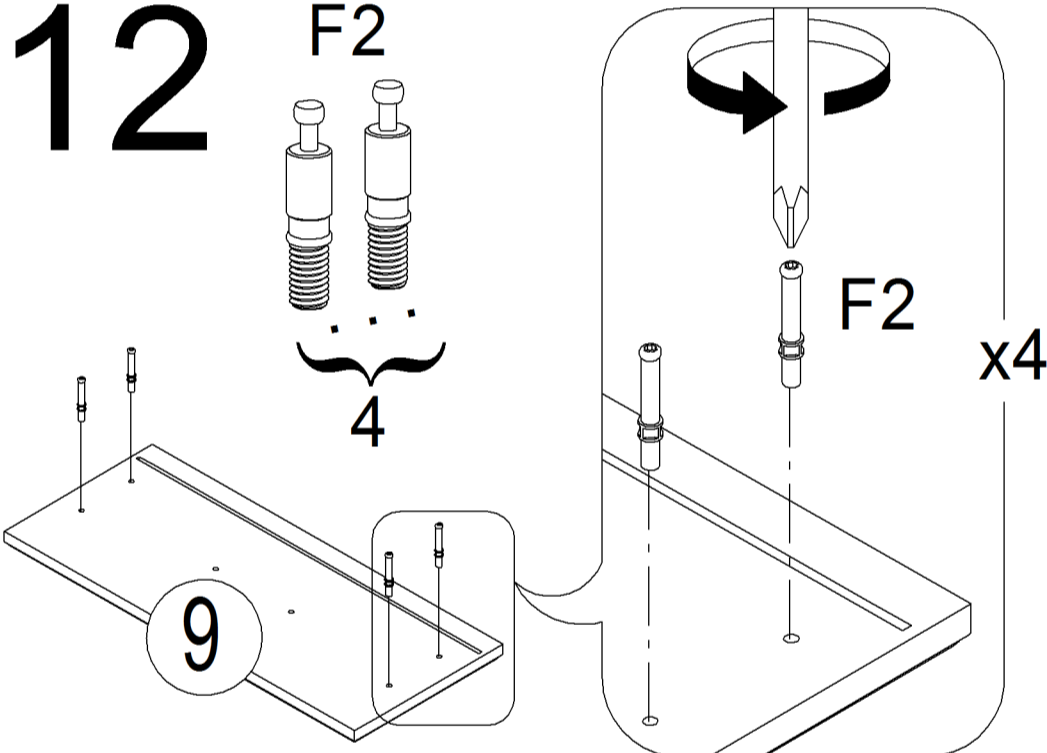
# 10



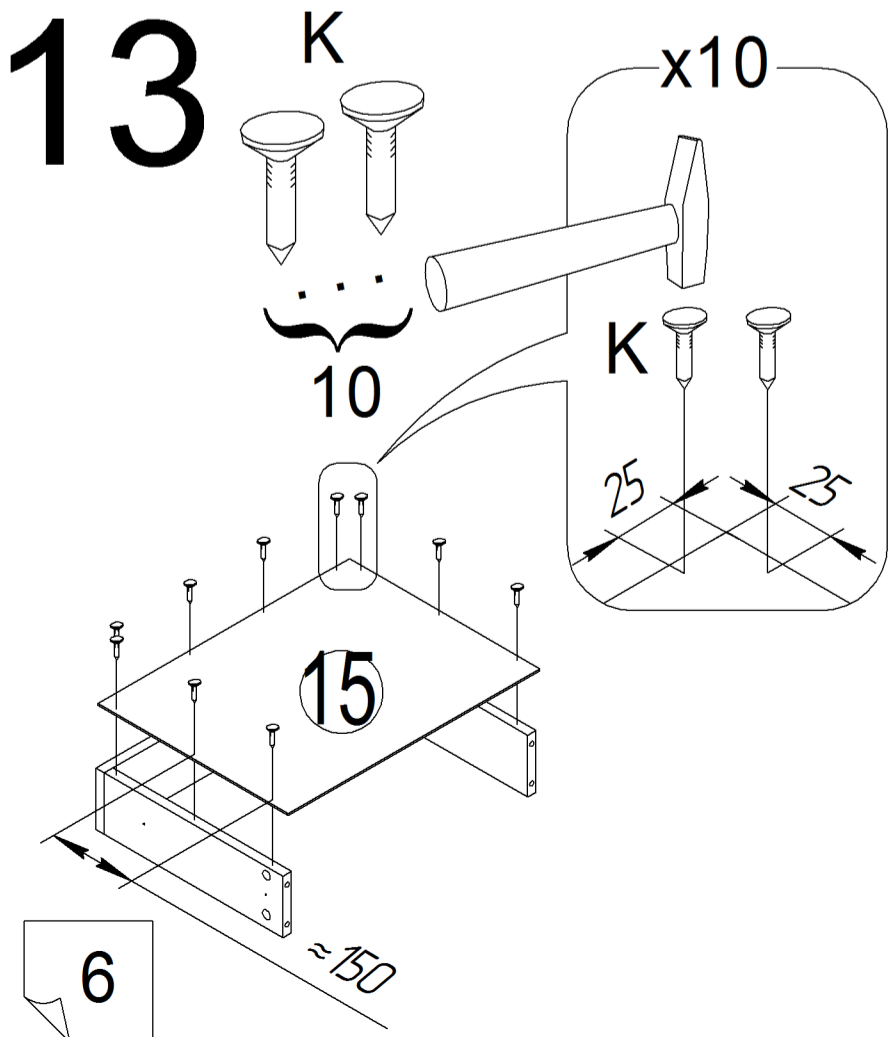
# 11



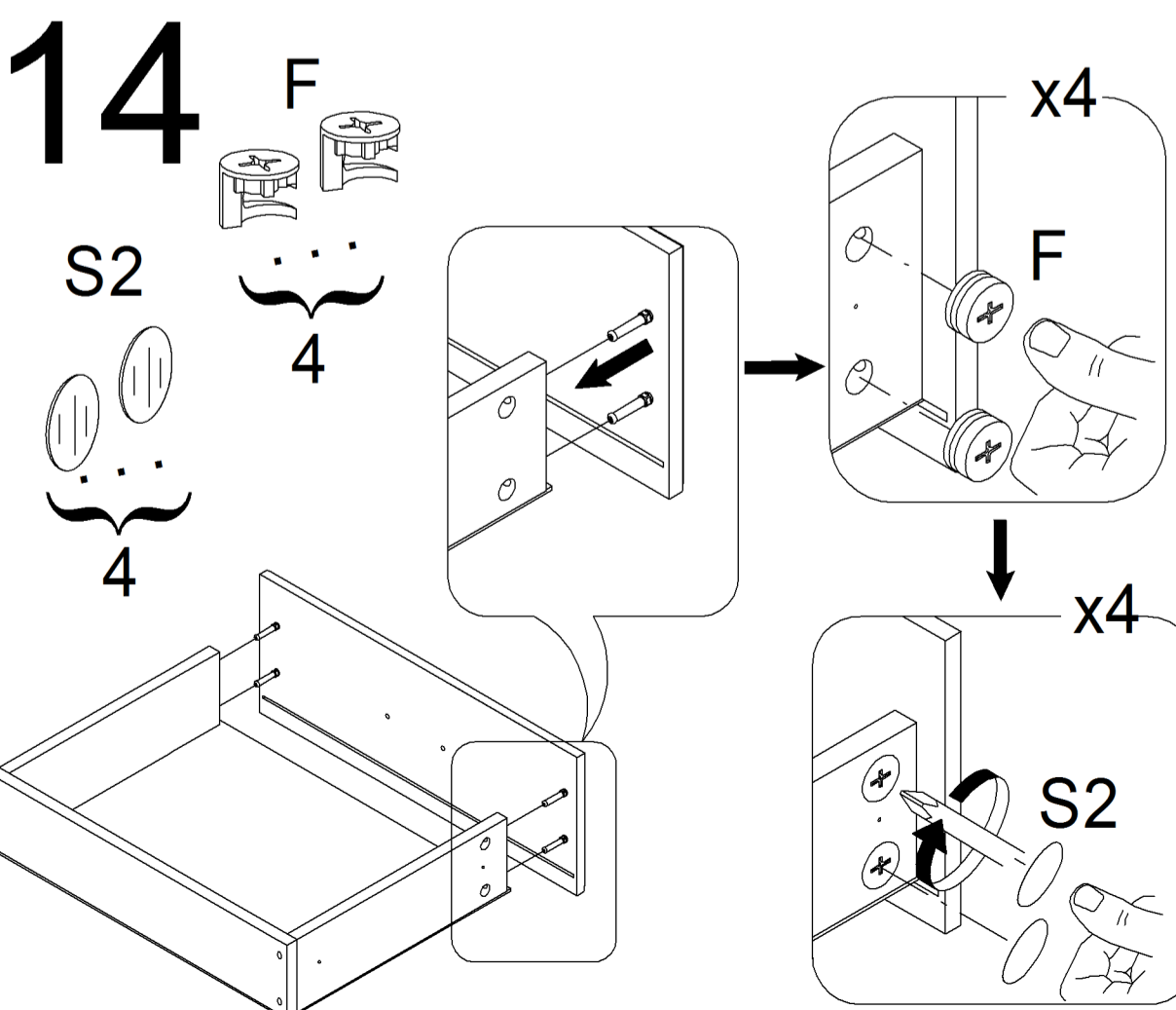
# 12



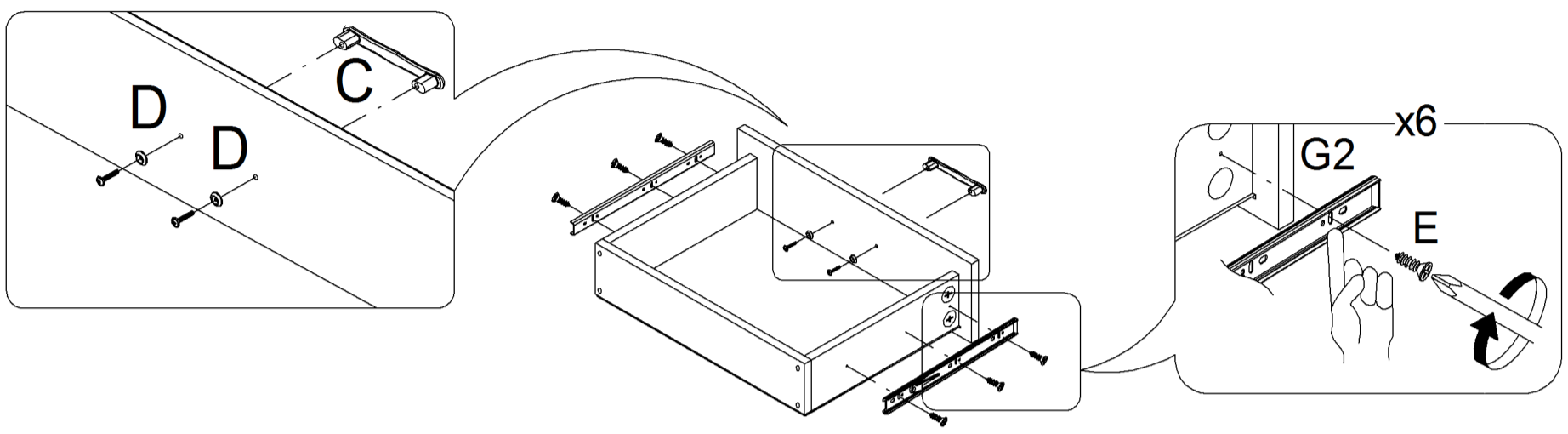
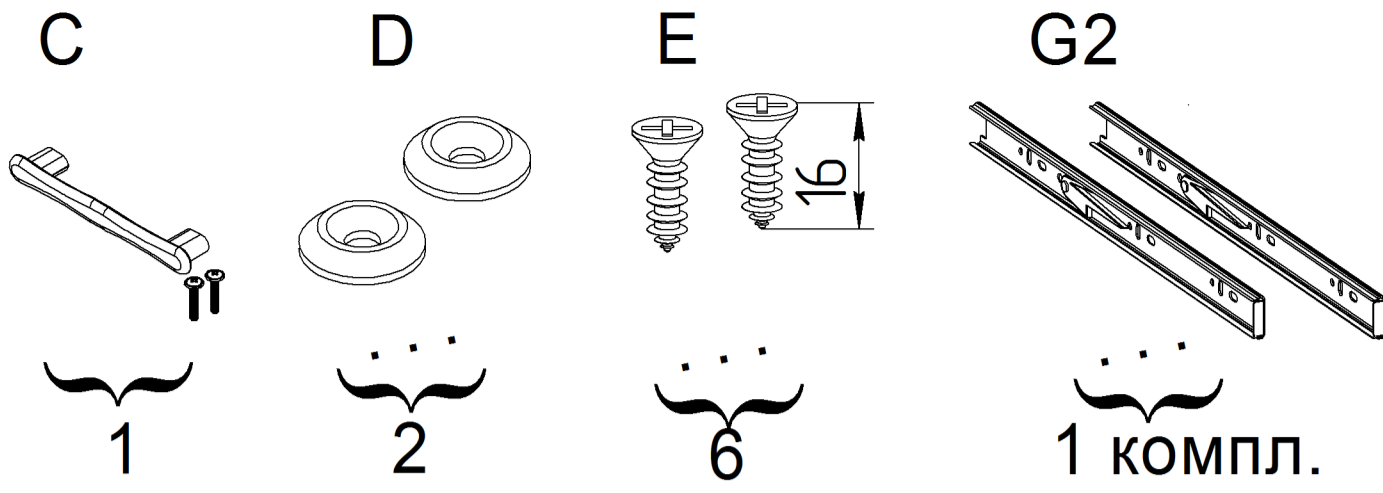
# 13



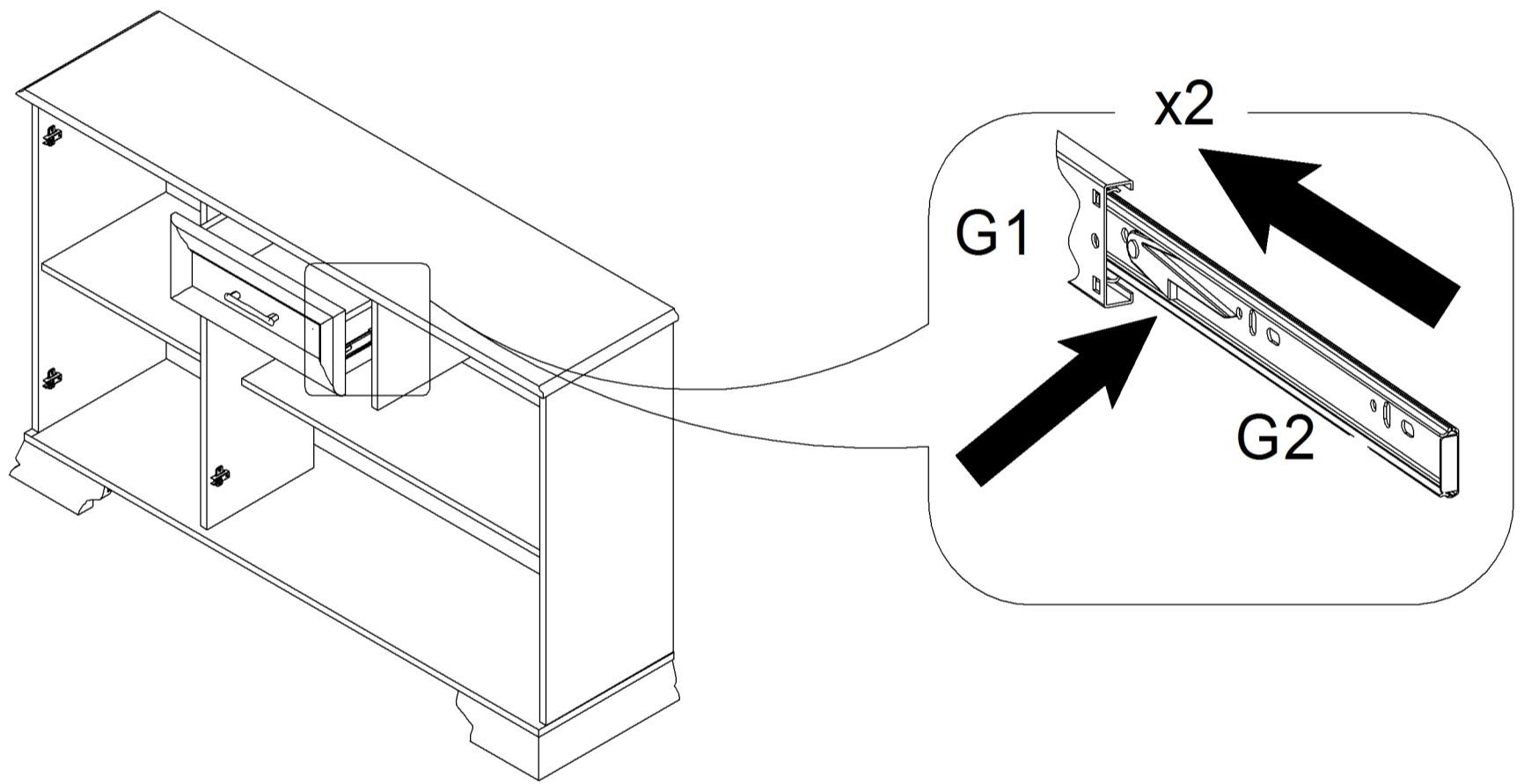
# 14



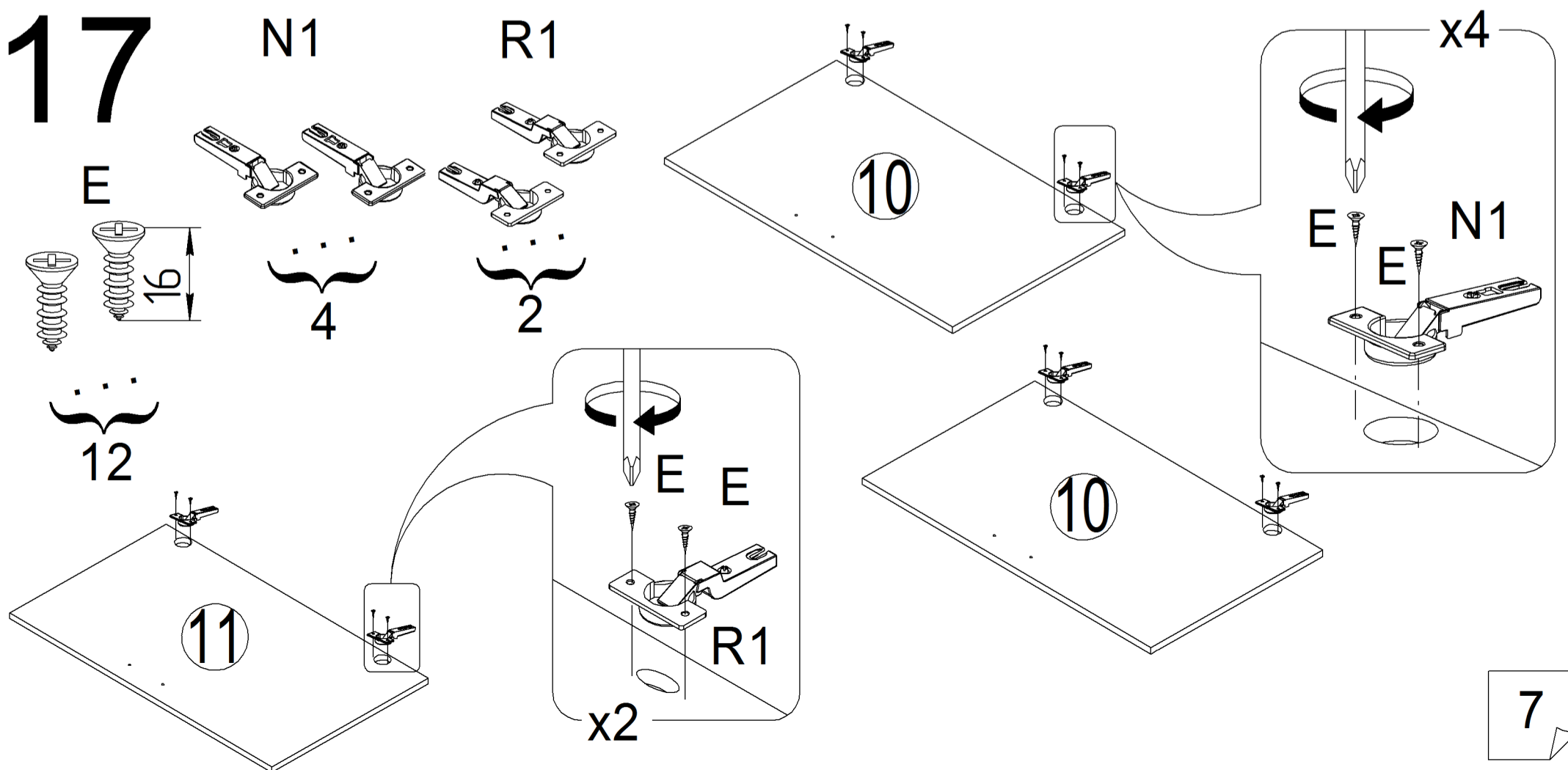
# 15



# 16



# 17



18

