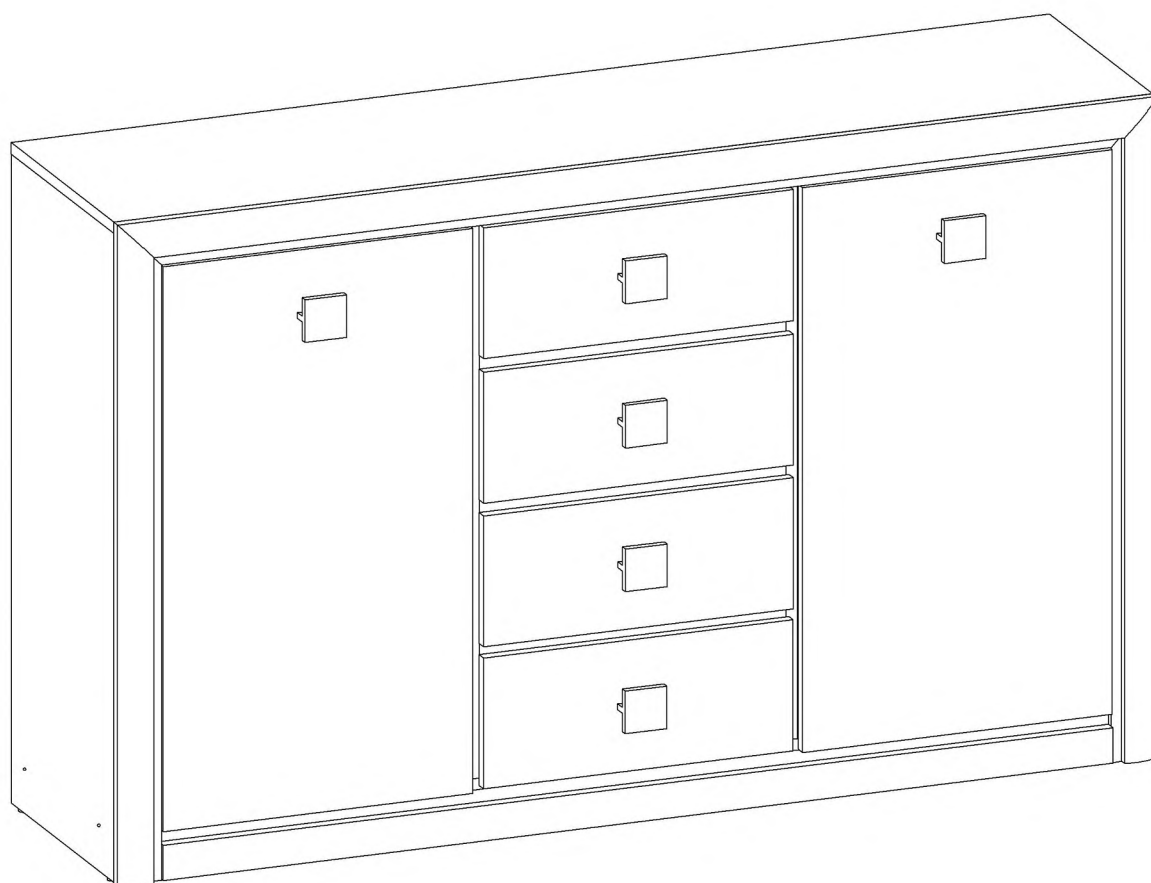


KOLN

kommode 2d/4sch

КЁЛЬН

КОМОД 2Д/4Ш



AMI MEBEL®
уютный дом

Design and Quality

AMI of Belarus

Внимание!

Изделие должно использоваться по назначению. Мебель поставляется в разобранном виде. Сборка изделия осуществляется в соответствии с прилагаемой инструкцией.

?Atencion!

El mueble debe ser usado de acuerdo con las prescripciones del manual de uso y mantenimiento. El mueble viene desmontado. El montaje se efectua segun el manual de instrucciones que viene adjunto

Attention!

The product must be used only by the prescription. Furniture comes unassembled. Please be sure to follow the instructions for proper assembly.

Uwaga!

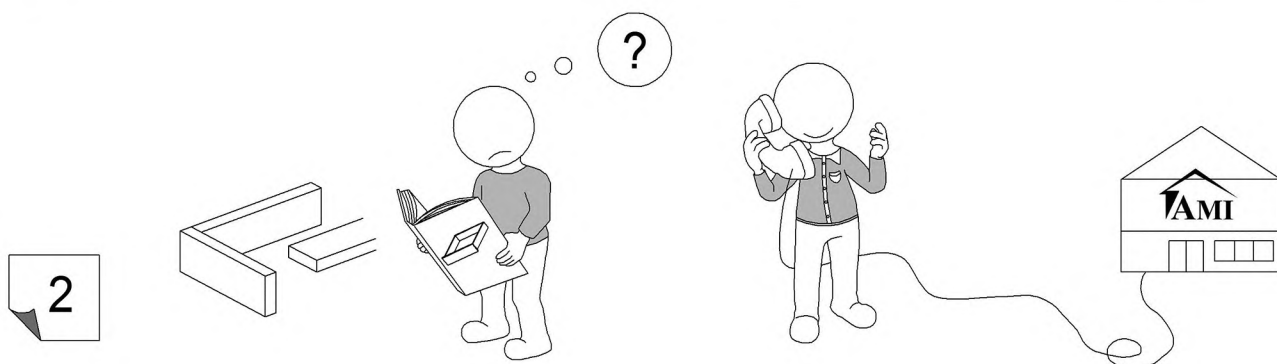
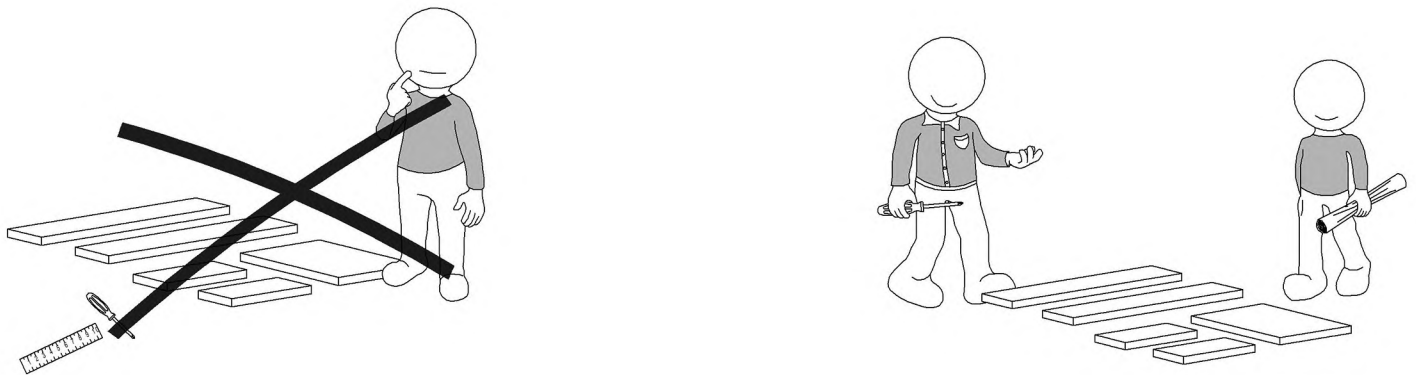
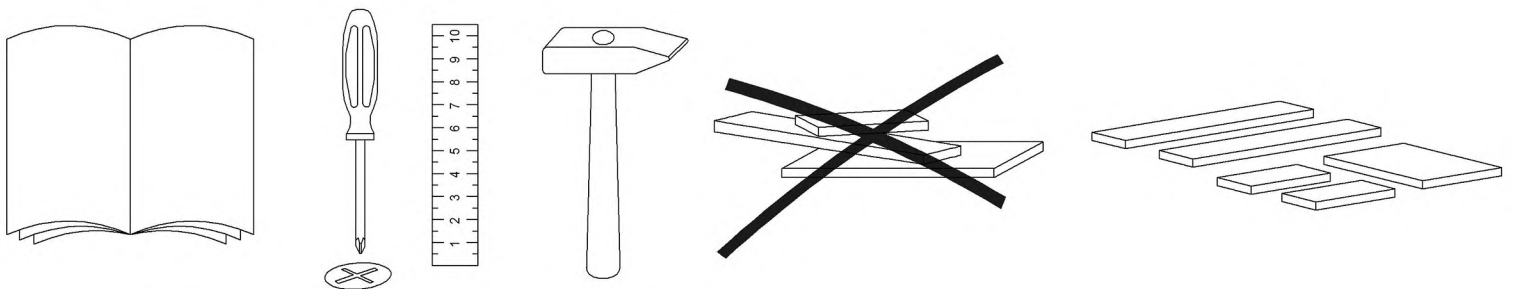
Produkt powinien byc stosowany zgodnie z jego przeznaczeniem. Meble sa dostarczane niezmontowane. Montaz mebli odbywa sie zgodnie z zalaczona instrukcja.

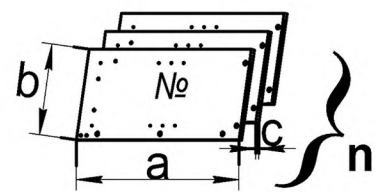
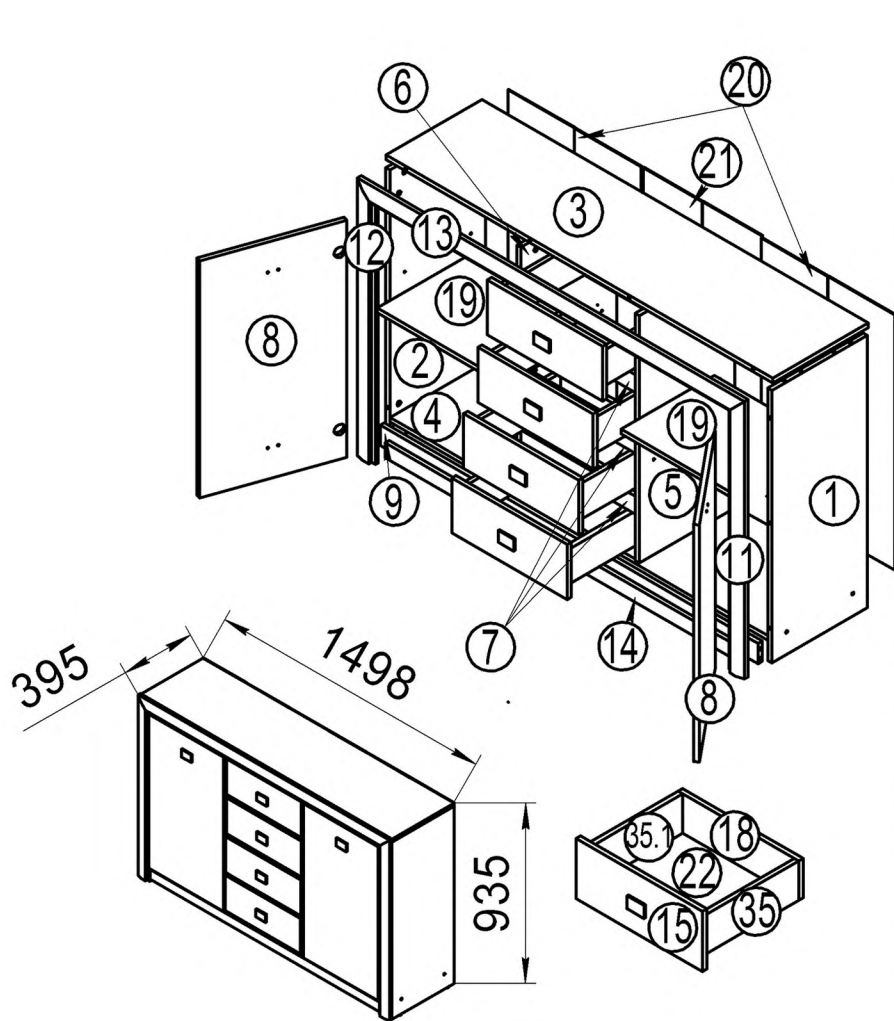
Achtung!

Die Moebelproduktion wird nur bestimmungsmassig verwendet. Sie wird im auseinandergenommenen Zustand geliefert, der Zusammenbau erfolgt nach der beigelegten Anweisung.

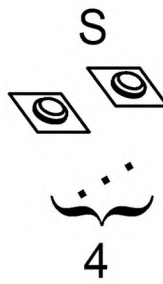
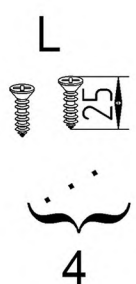
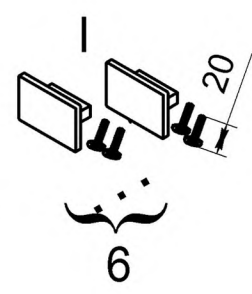
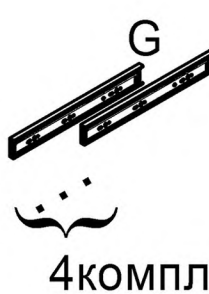
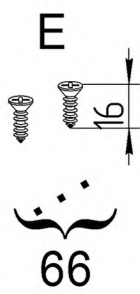
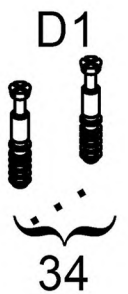
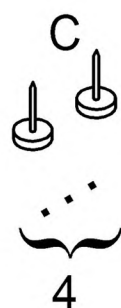
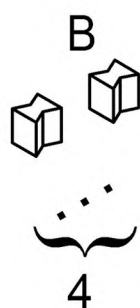
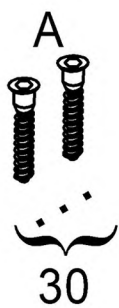
Attention!

Le produit doit etre utilise conformement a sa destination. Le meuble est fourni demonte. Le montage du produit est exerce conformement aux instructions fournies.

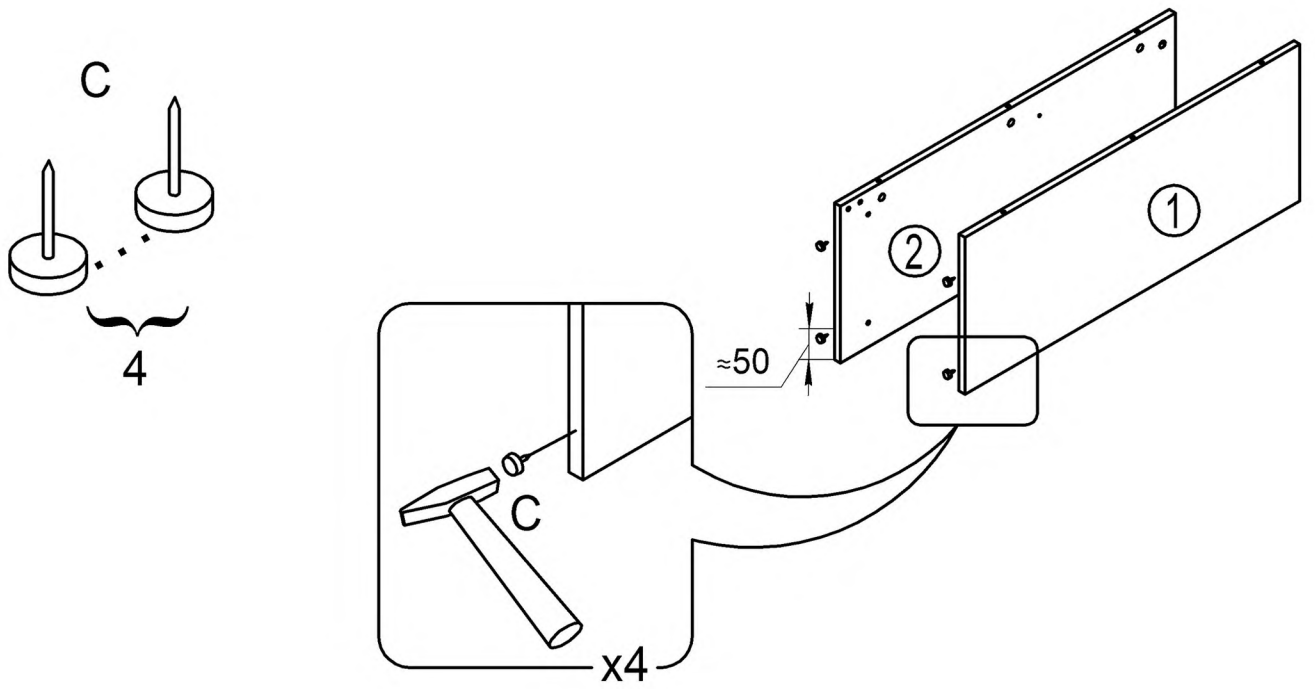




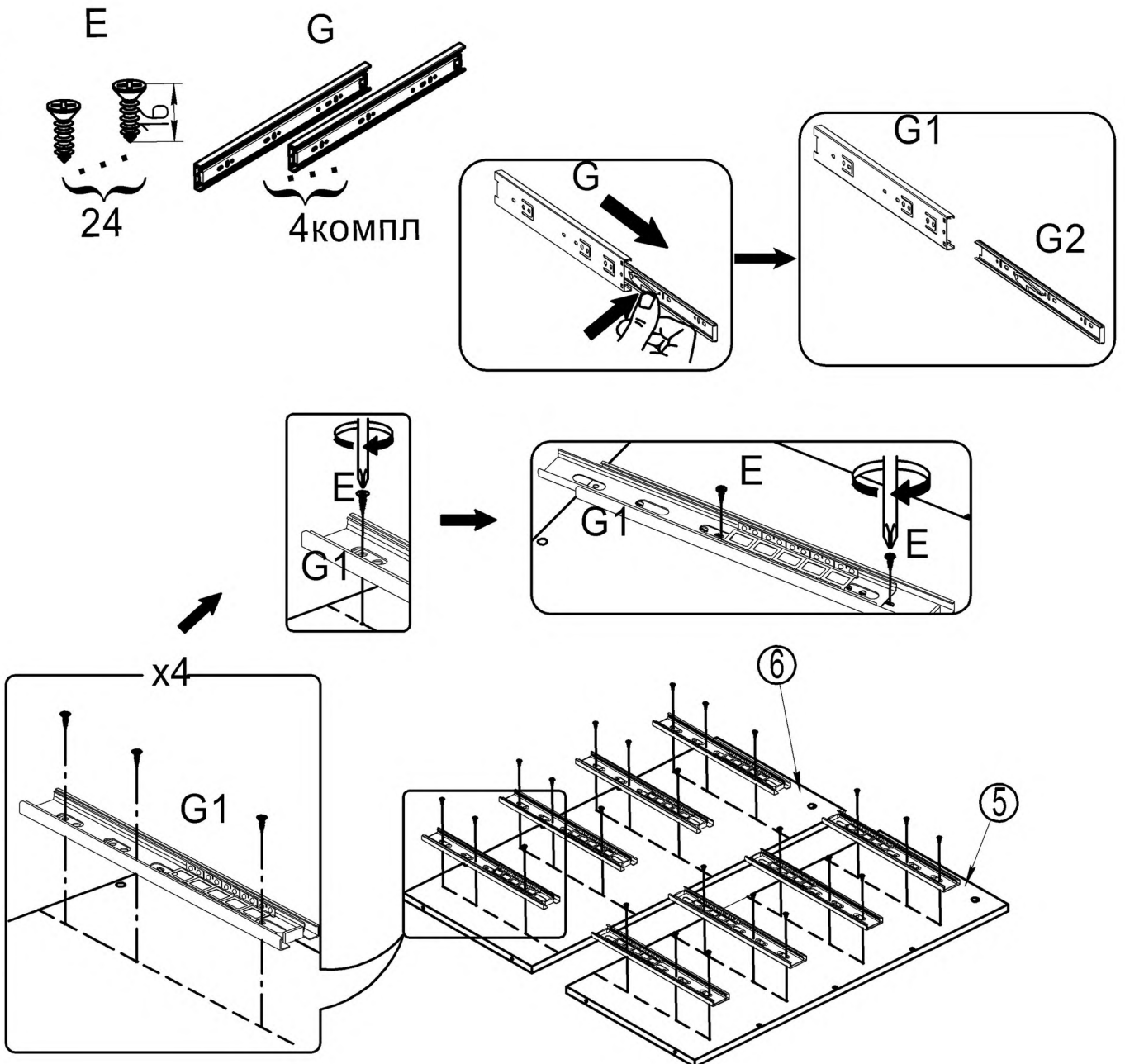
№	a x b x c	n
1	913x370x16	1
2	913x370x16	1
3	1496x370x16	1
4	1462x370x16	1
5	829x370x16	1
6	829x370x16	1
7	442x40x16	3
8	794x447x16	2
9	1462x68x16	1
11	930x65x20	1
12	930x65x20	1
13	1498x65x20	1
14	1366x50x16	1
15	447x184x16	4
35	334x115x16	4
35.1	334x115x16	4
18	417x115x16	4
19	494x360x16	2
20	855x257x3	4
21	855x228x3	2
22	413x355x3	4



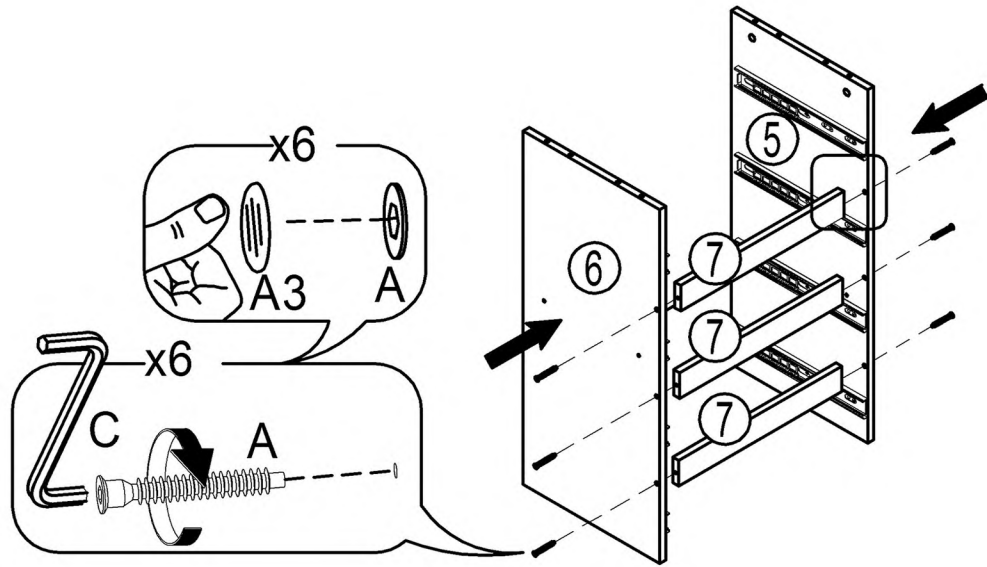
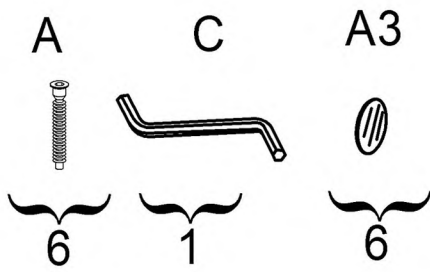
1



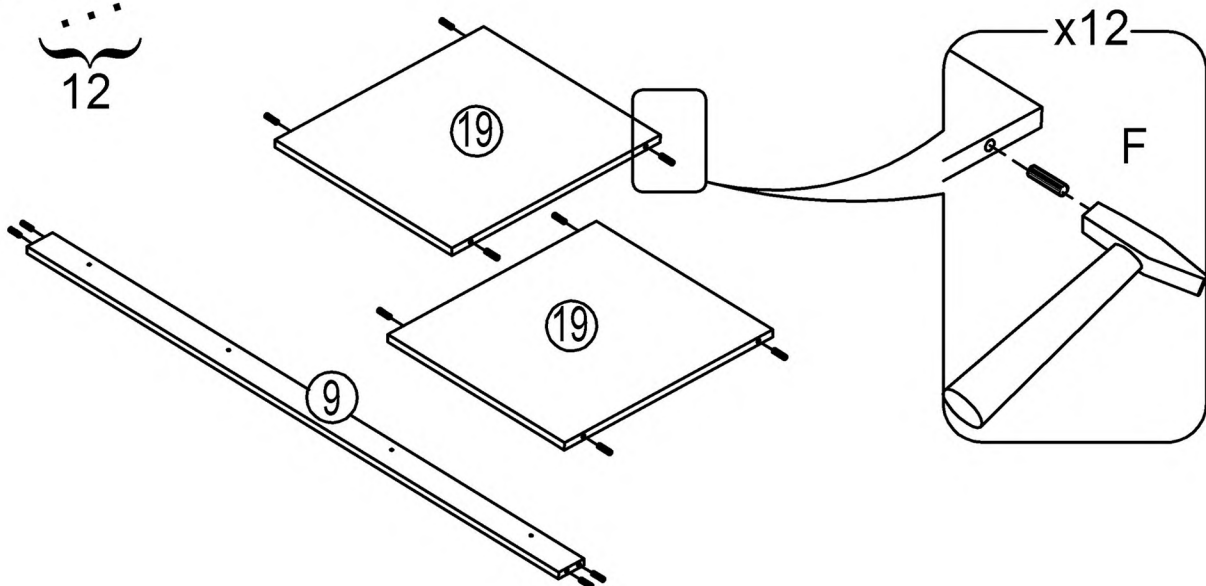
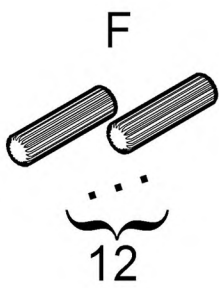
2



3

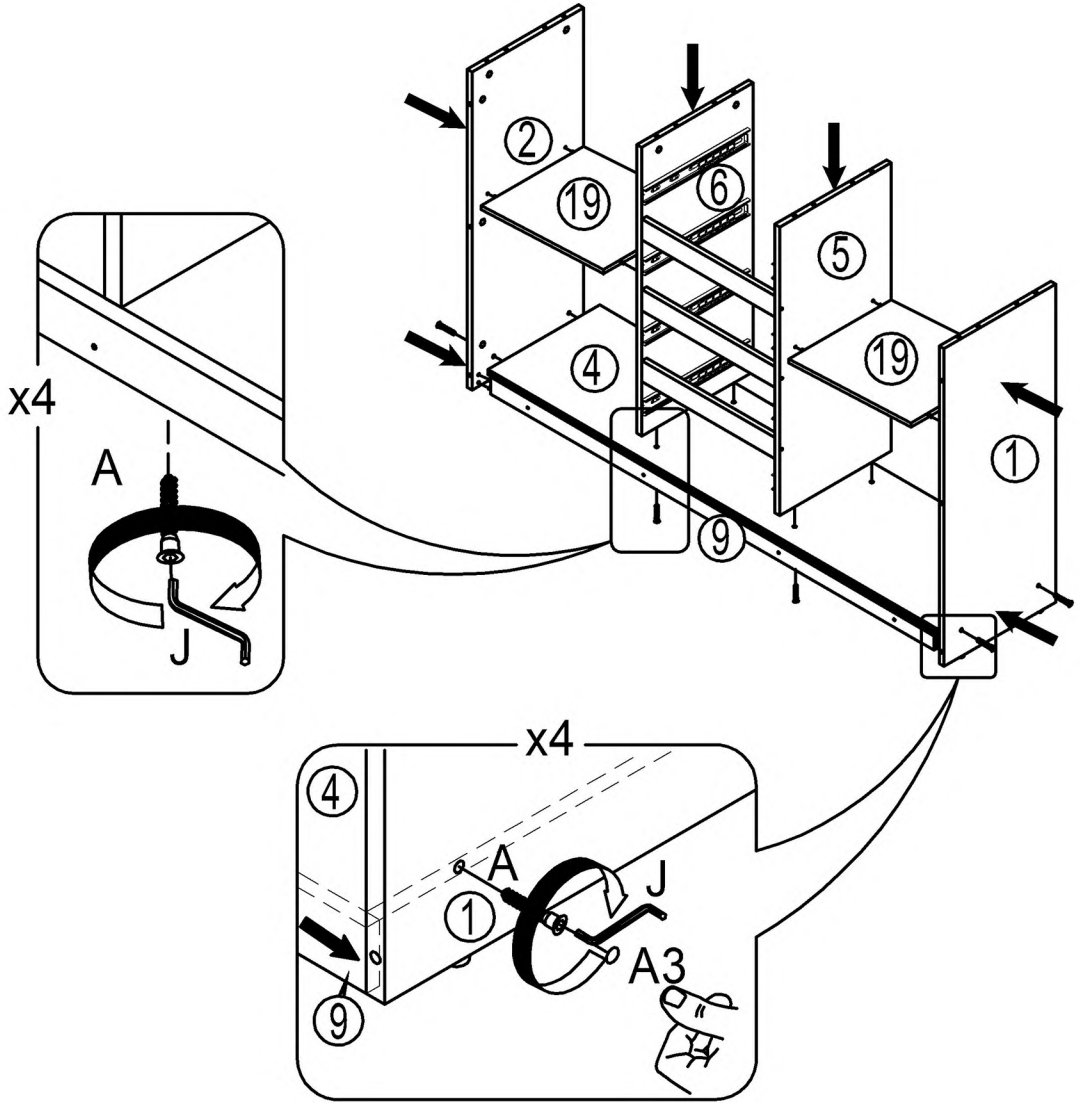
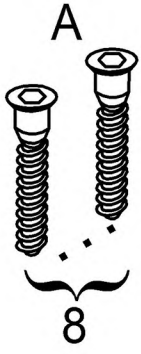


4

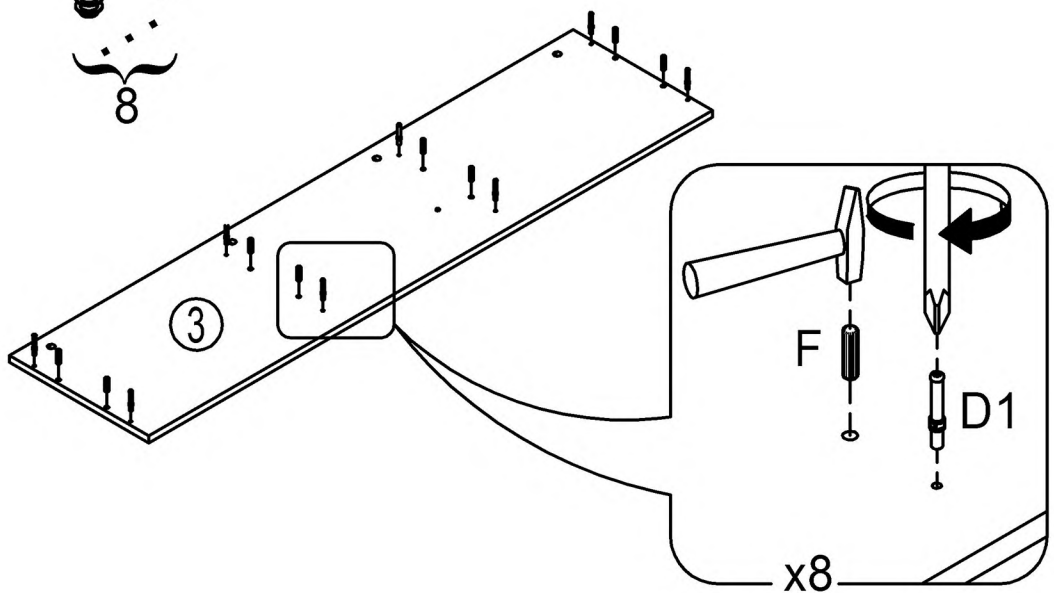
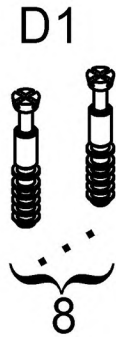
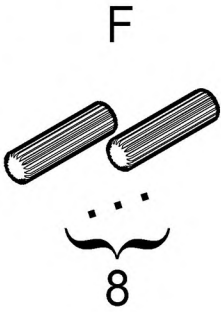


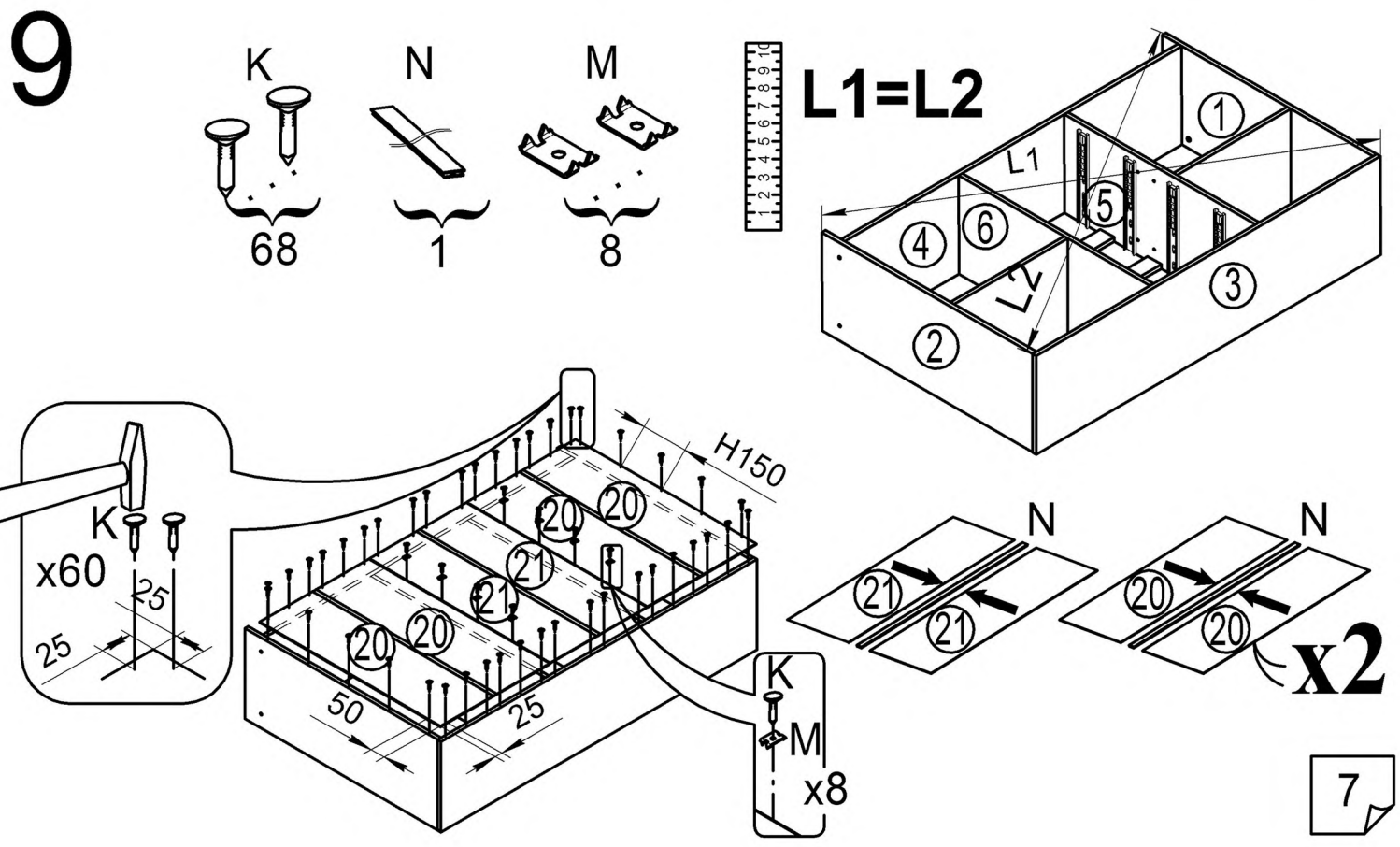
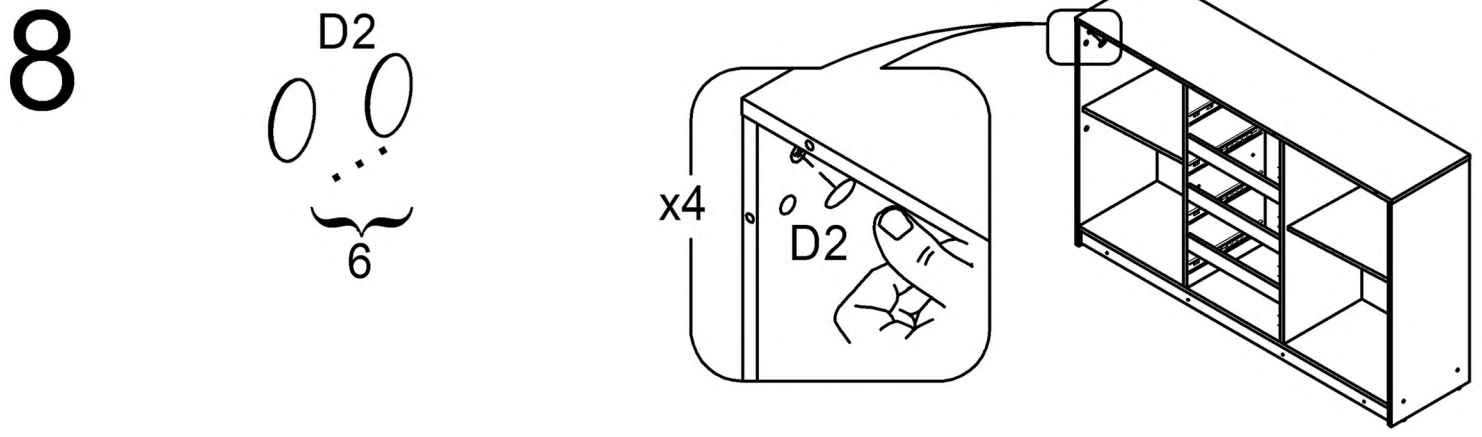
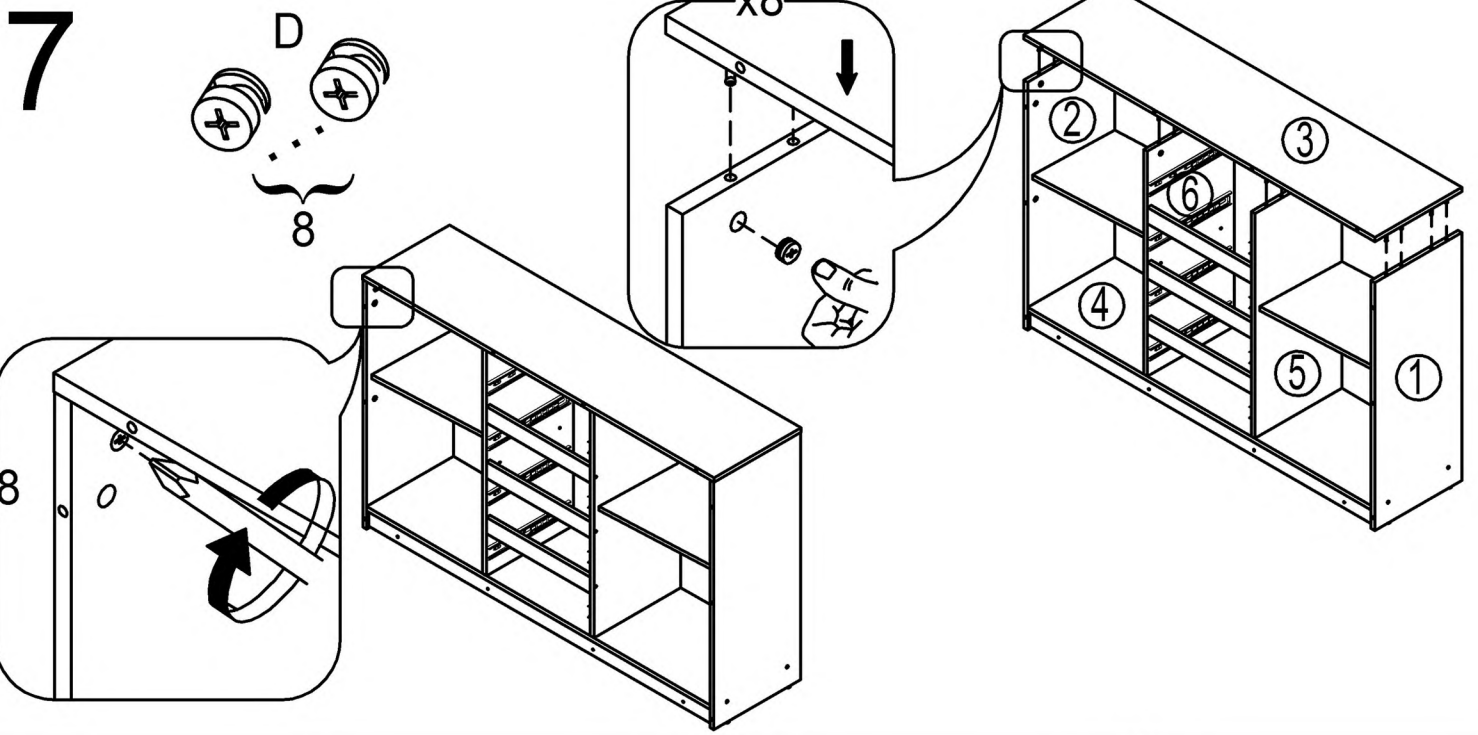
5

5

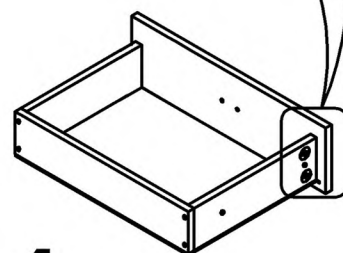
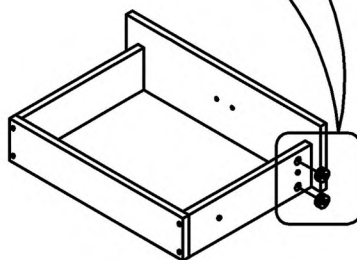
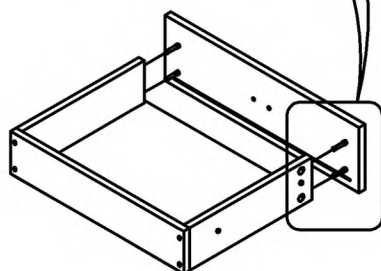
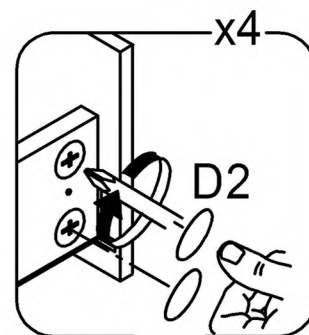
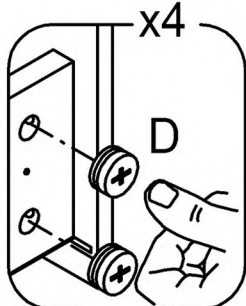
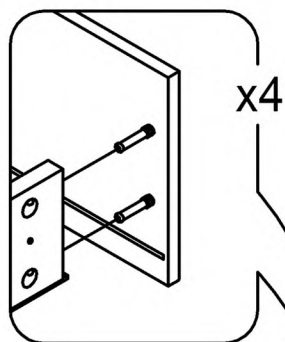
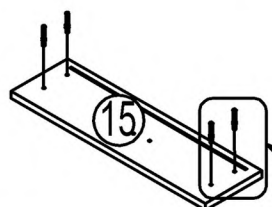
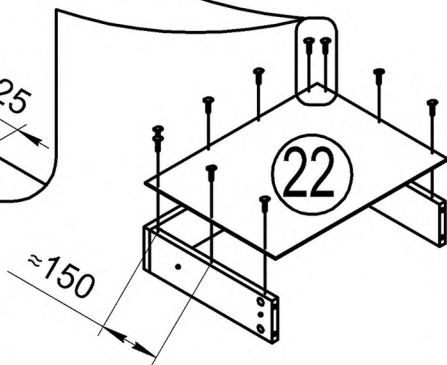
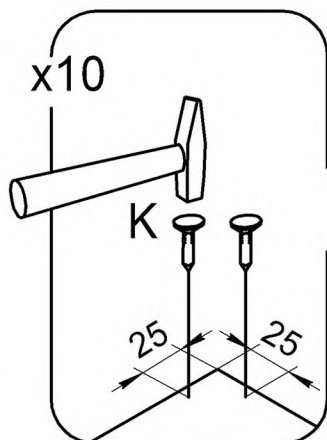
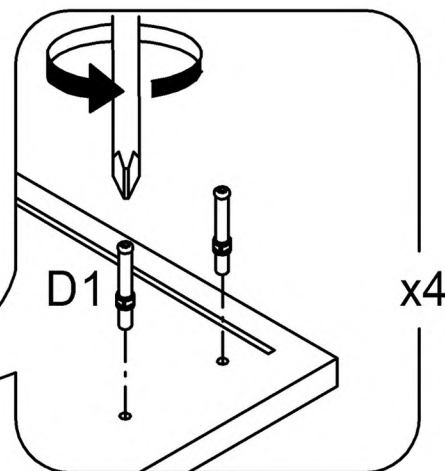
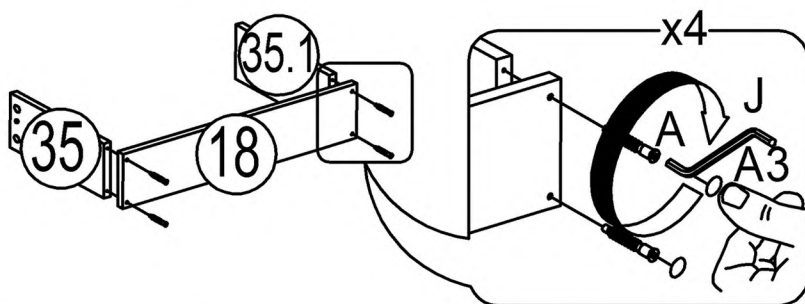
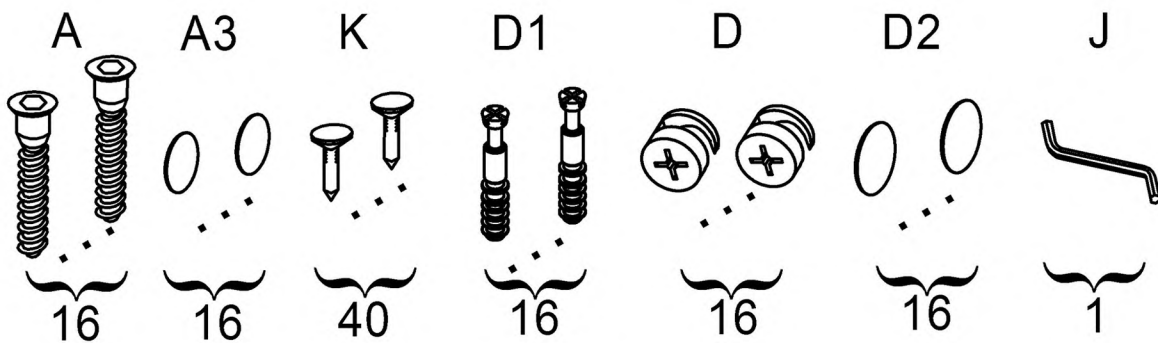


6



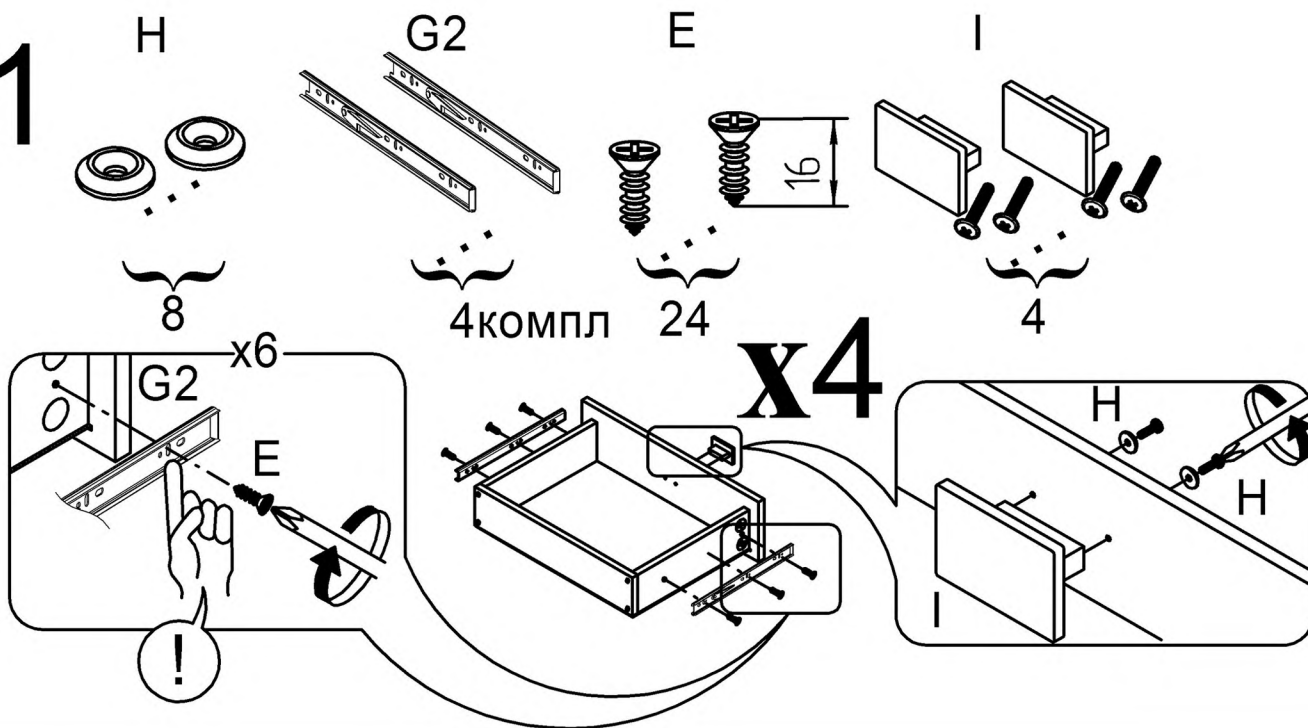


10

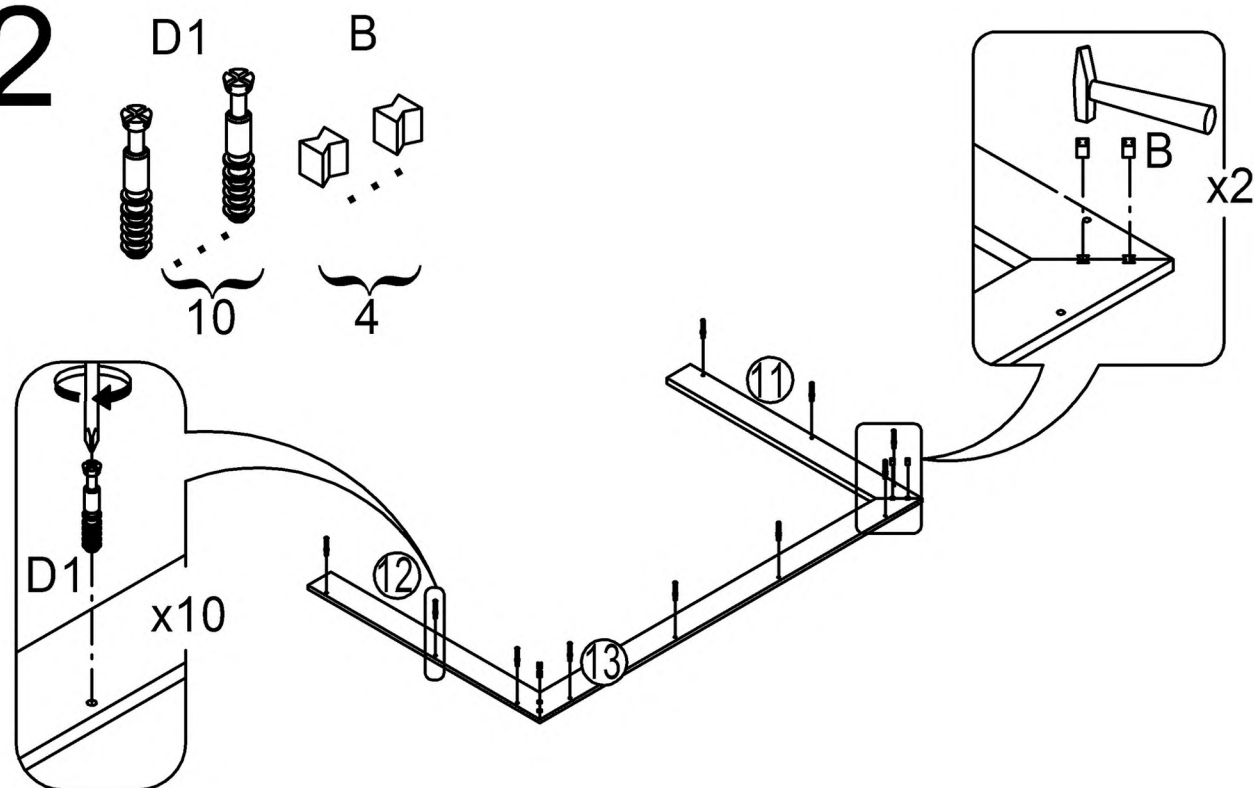


x4

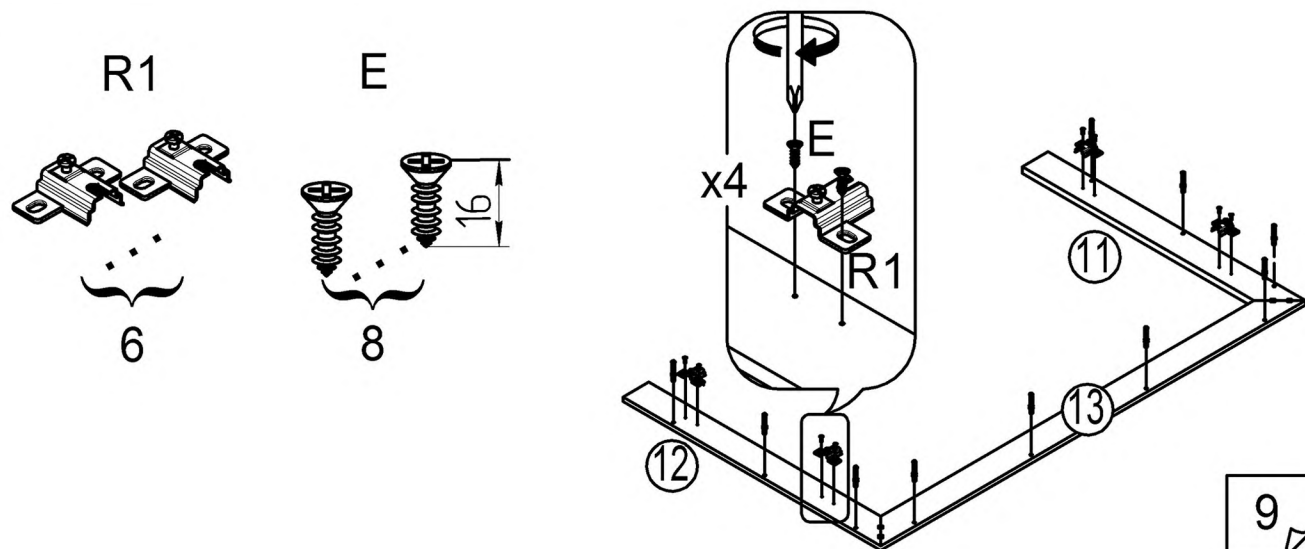
11



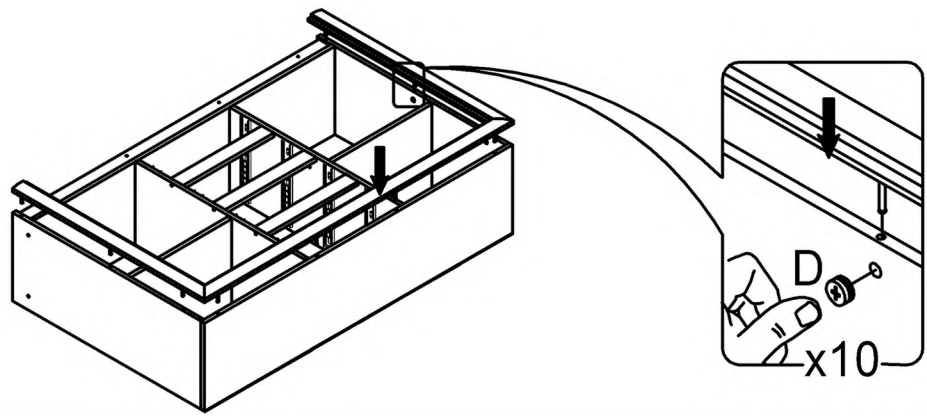
12



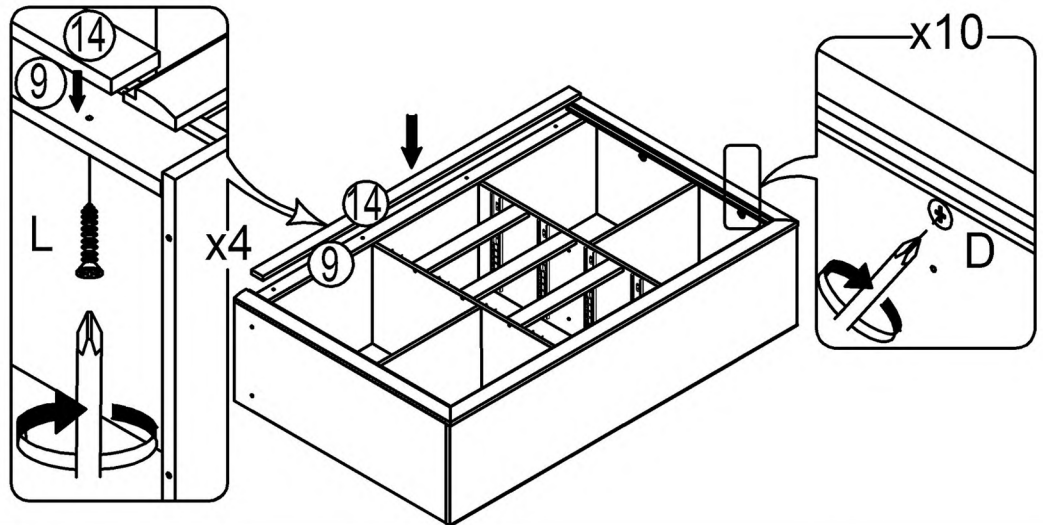
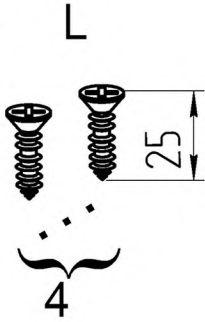
13



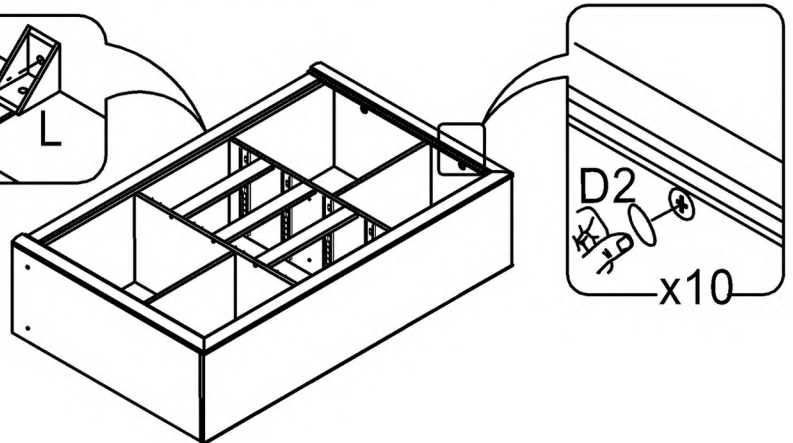
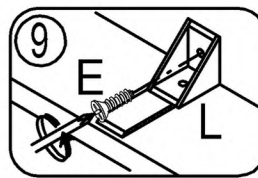
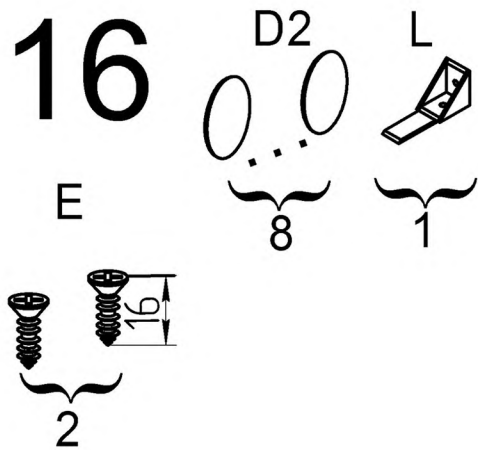
14



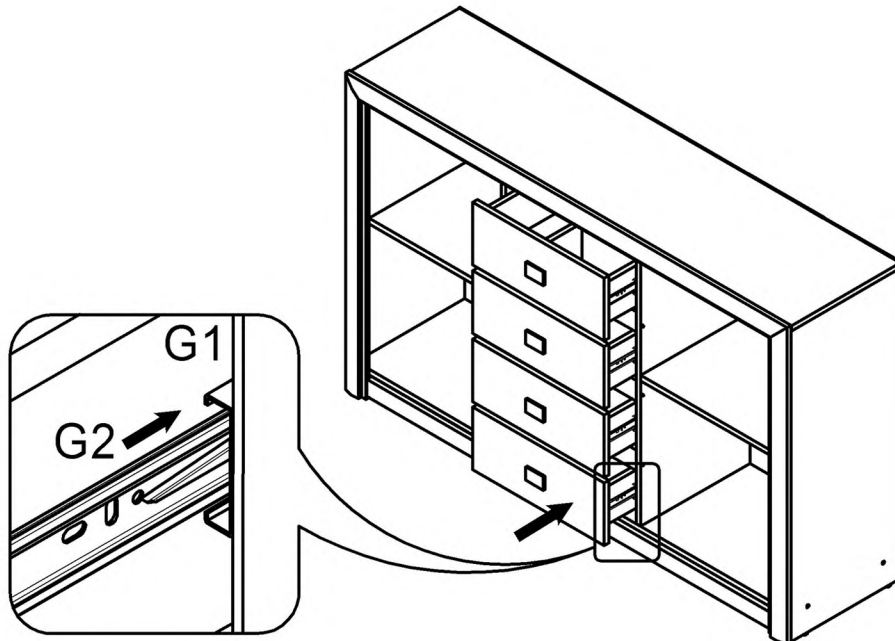
15



16

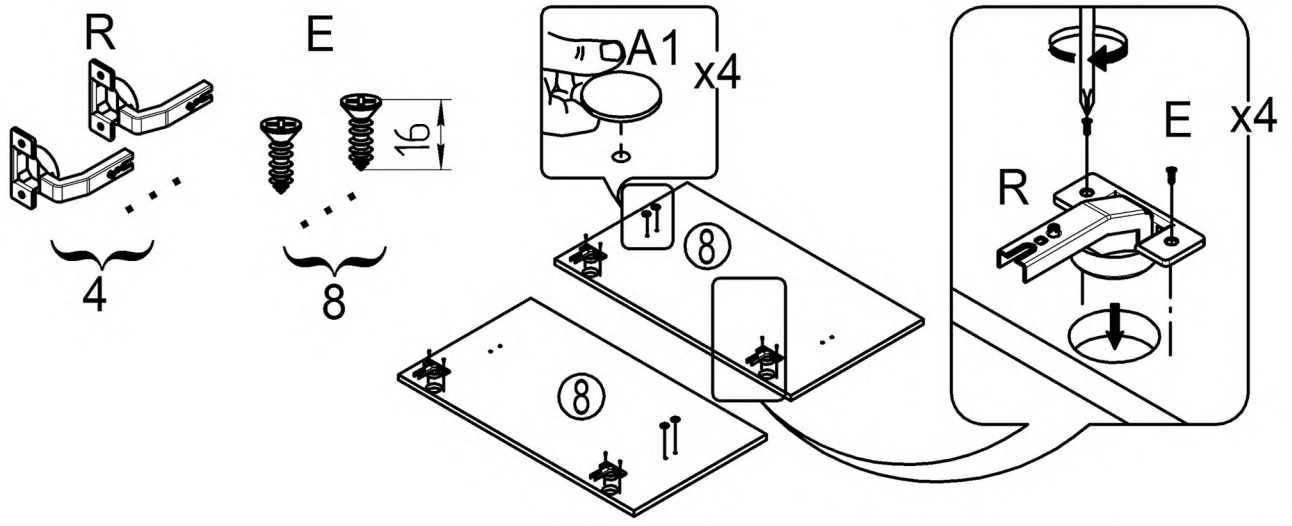


17

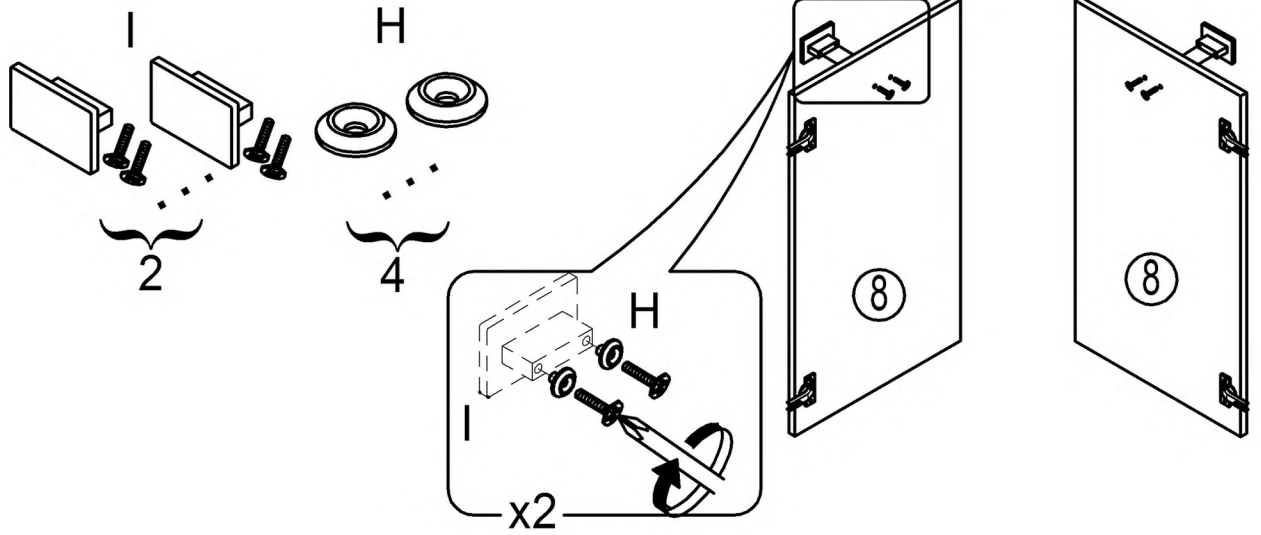


18

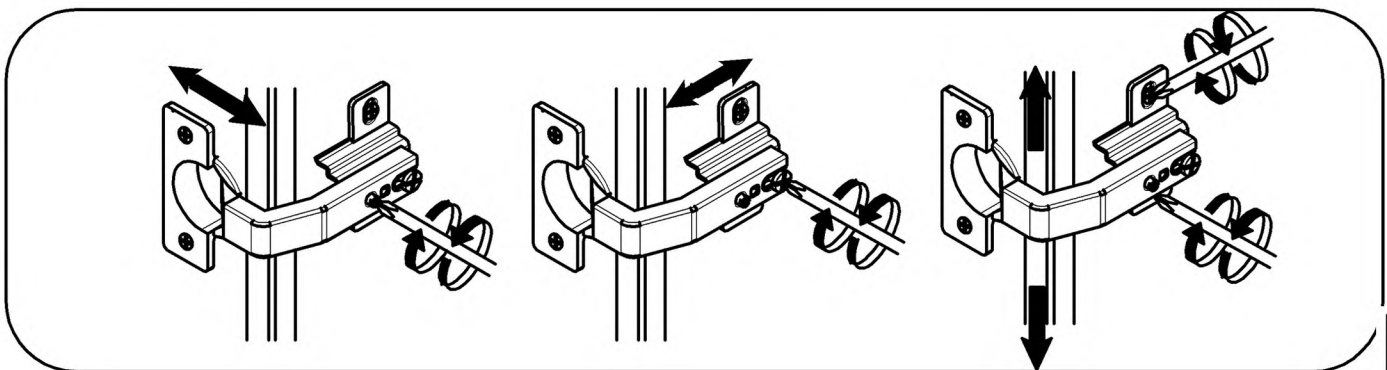
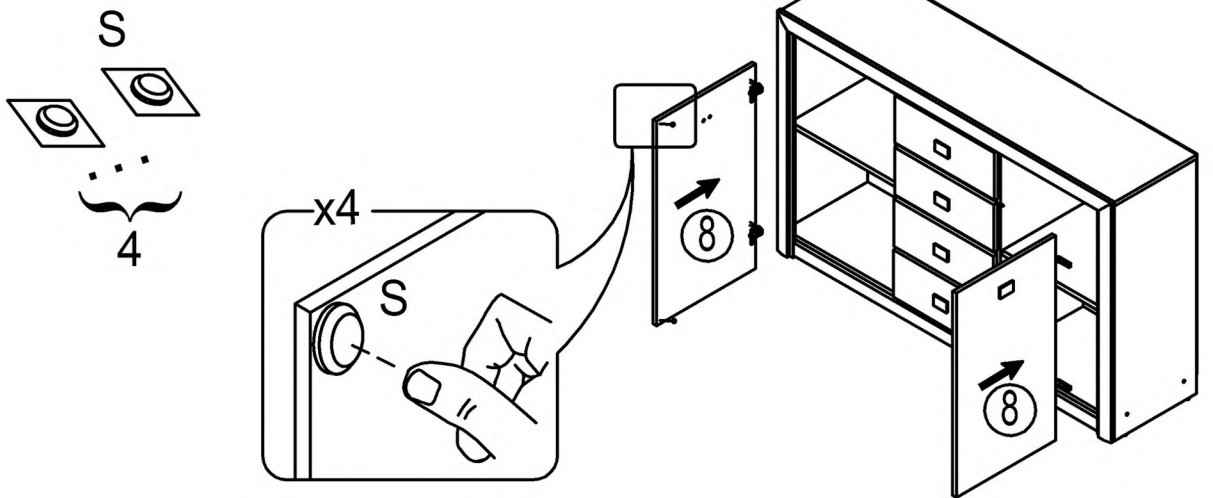
A1
4



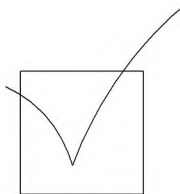
19



20



11



EAC

