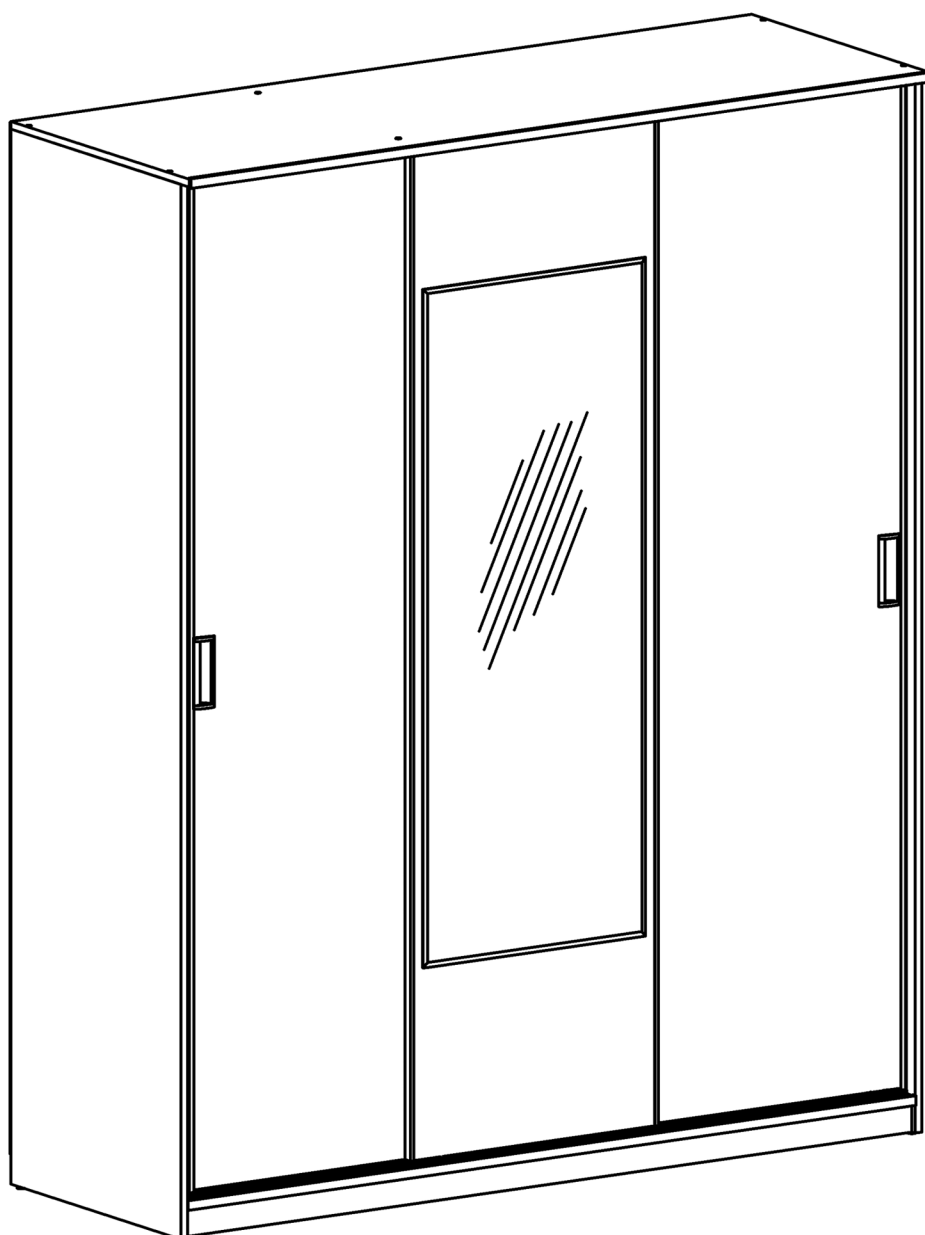


# COMFORT (1500) 3d.

sliding-door wardrobe

# КОМФОРТ (1500) 3ДВ.

шкаф-купе



YouTube.com/amimebelby



### Внимание!

Изделие должно использоваться по назначению. Мебель поставляется в разобранном виде. Сборка изделия осуществляется в соответствии с прилагаемой инструкцией.

### Attention!

The product must be used only by the prescription. Furniture comes unassembled. Please be sure to follow the instructions for proper assembly.

### Achtung!

Die Moebelproduktion wird nur bestimmungsmassig verwendet. Sie wird im auseinandergenommenen Zustand geliefert, der Zusammenbau erfolgt nach der beigelegten Anweisung.

### ¡Atención!

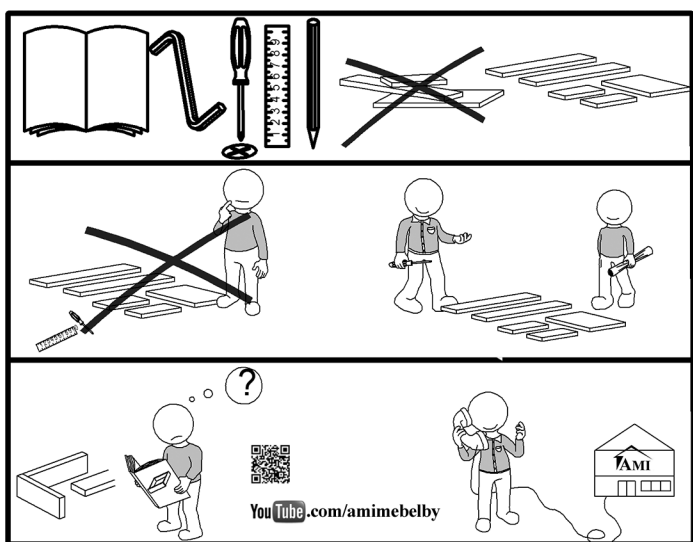
El mueble debe ser usado de acuerdo con las prescripciones del manual de uso y mantenimiento. El mueble viene desmontado. El montaje se efectúa según el manual de instrucciones que viene adjunto

### Uwaga!

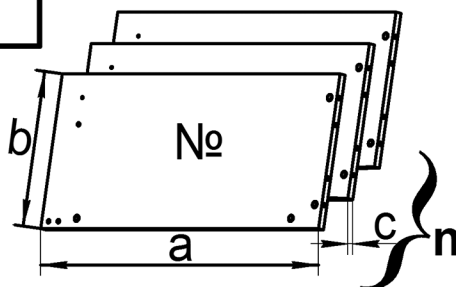
Produkt powinien być stosowany zgodnie z jego przeznaczeniem. Meble są dostarczane niezmontowane. Montaż mebli odbywa się zgodnie z załączoną instrukcją.

### Attention!

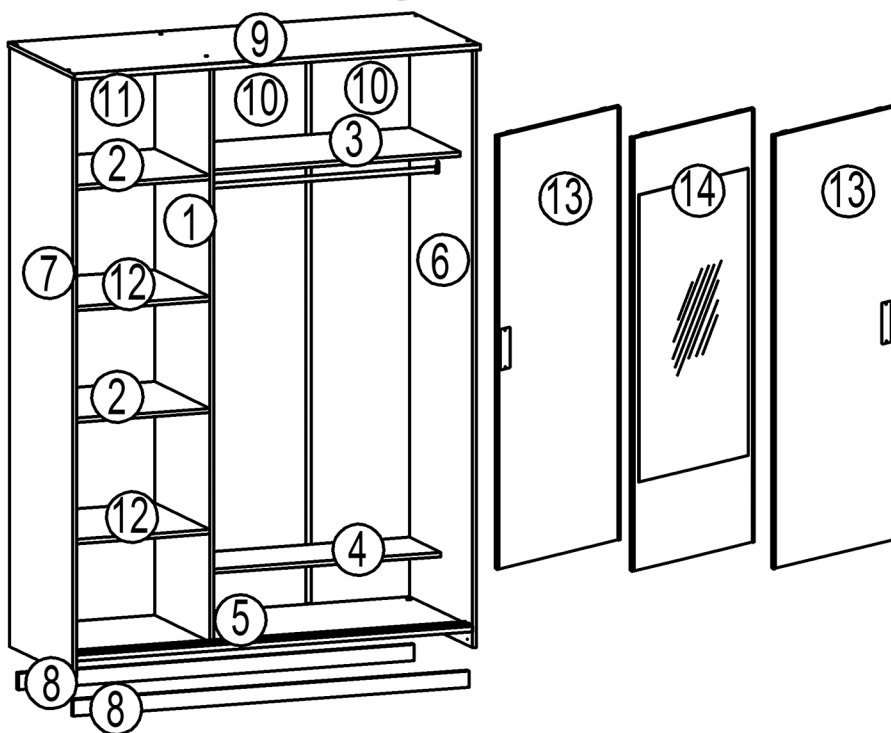
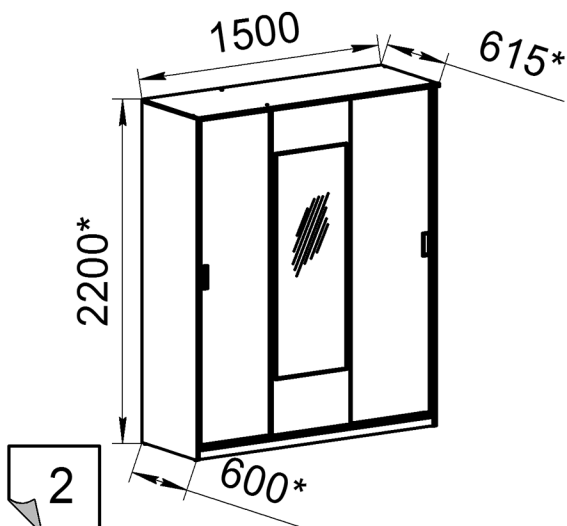
Le produit doit être utilisé conformément à sa destination. Le meuble est fourni démonté. Le montage du produit est exercé conformément aux instructions fournies.

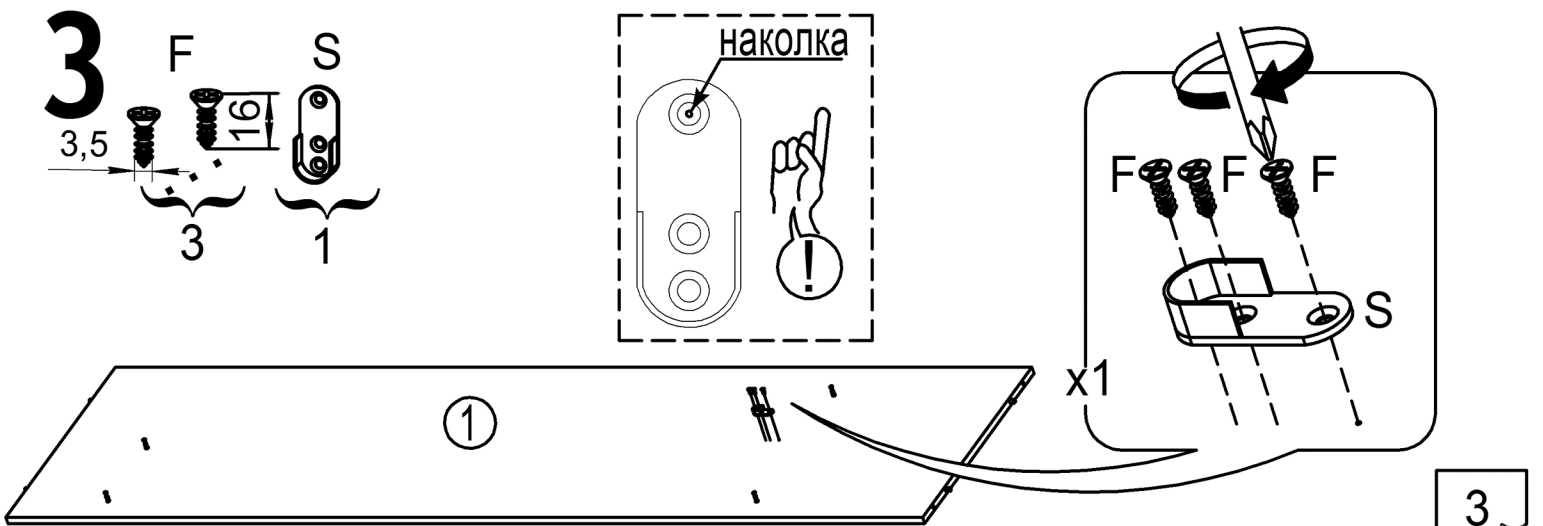
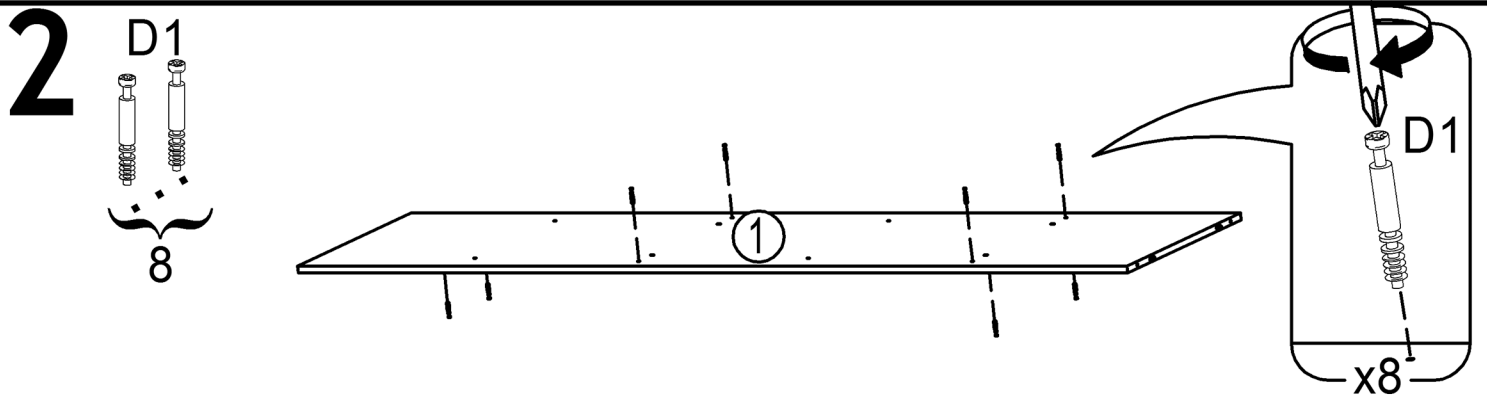
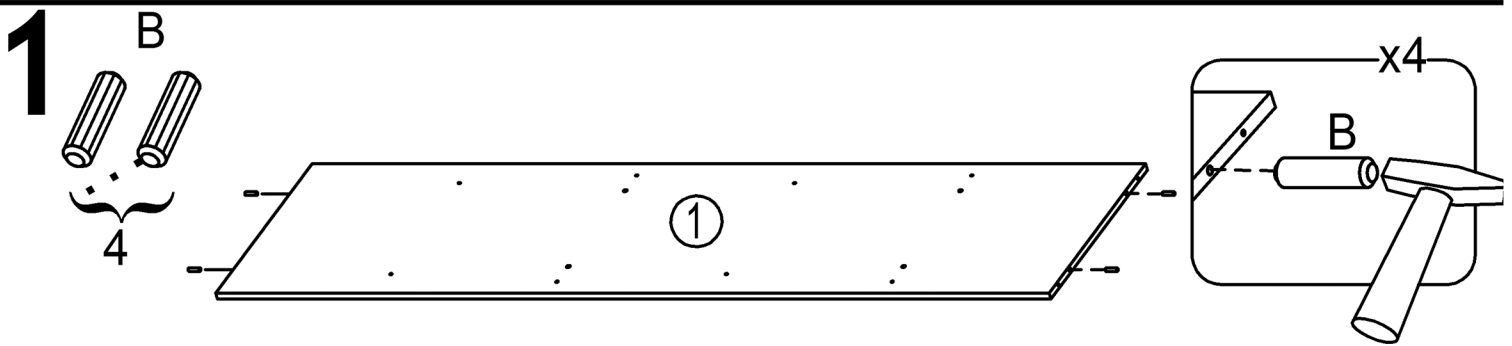
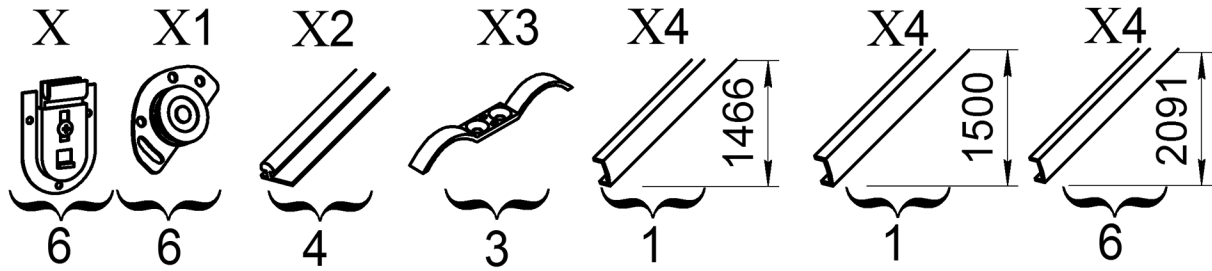
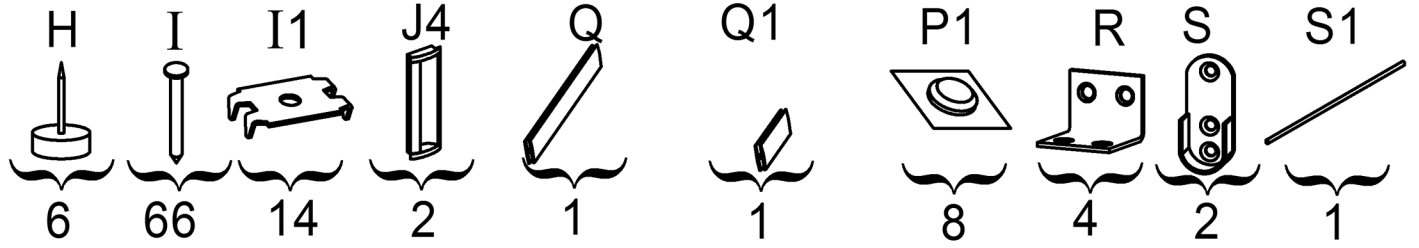
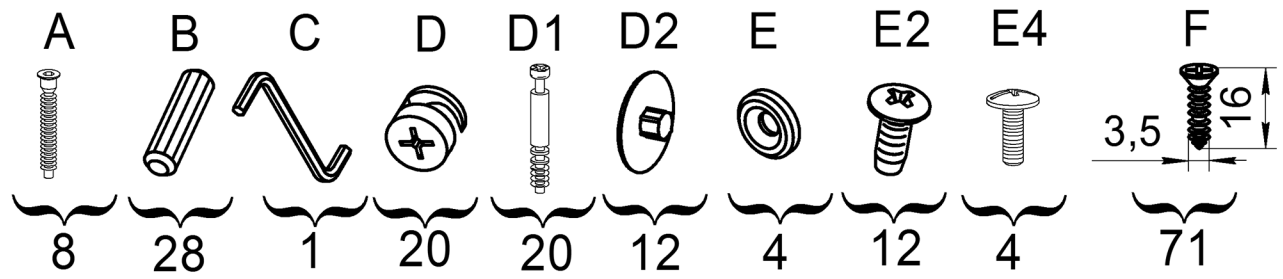


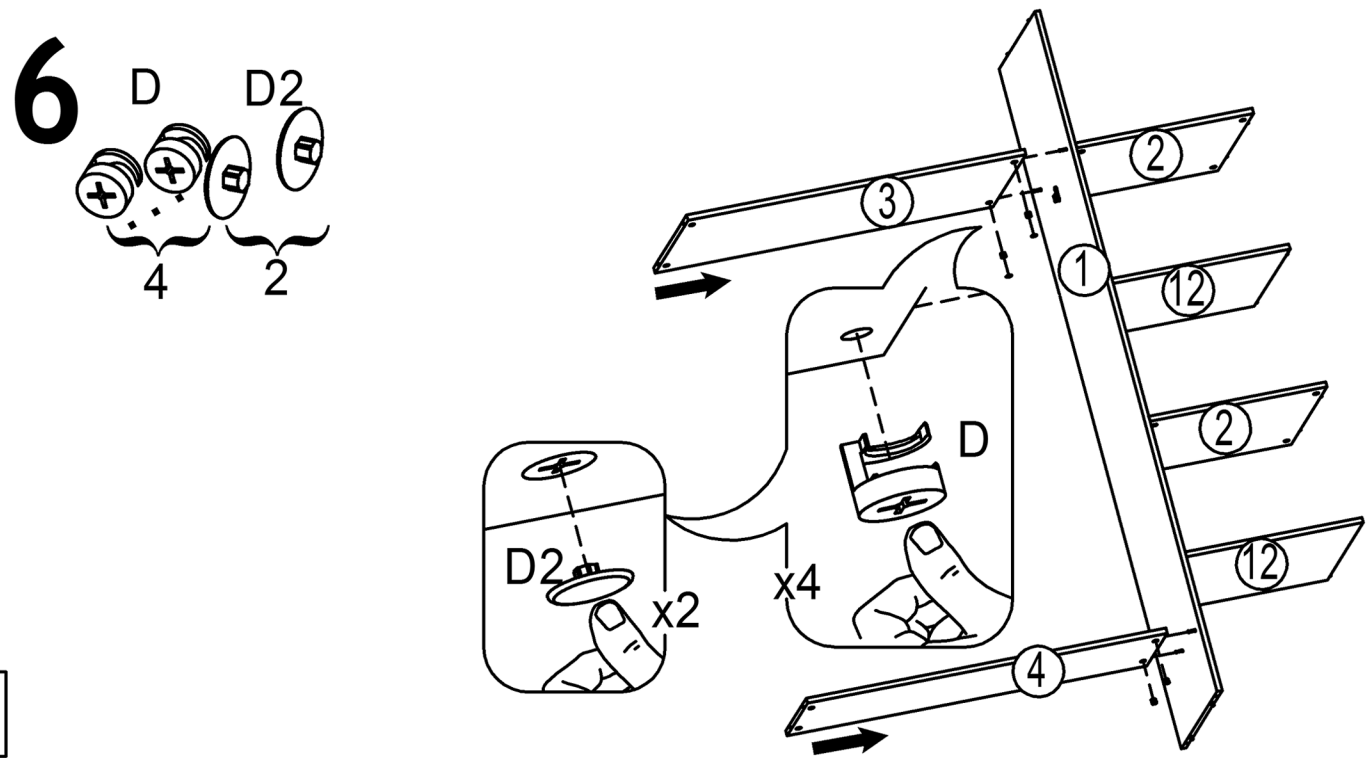
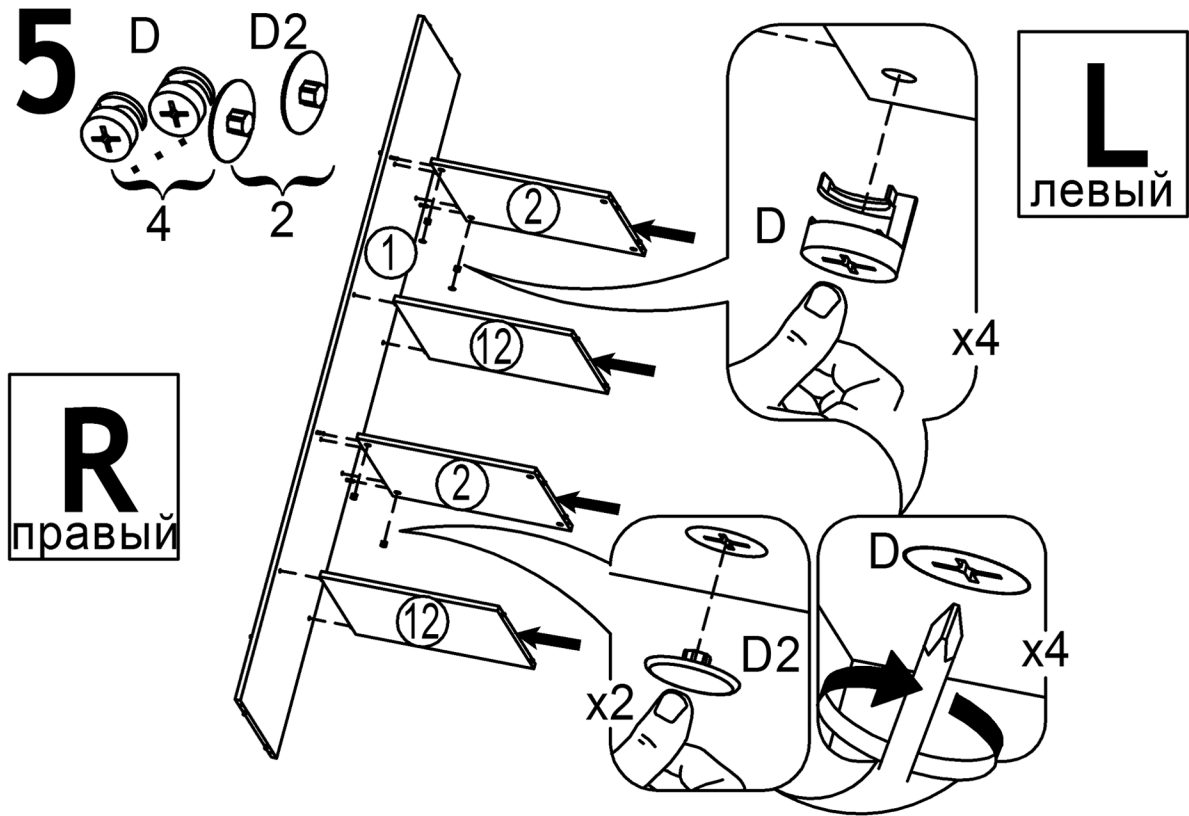
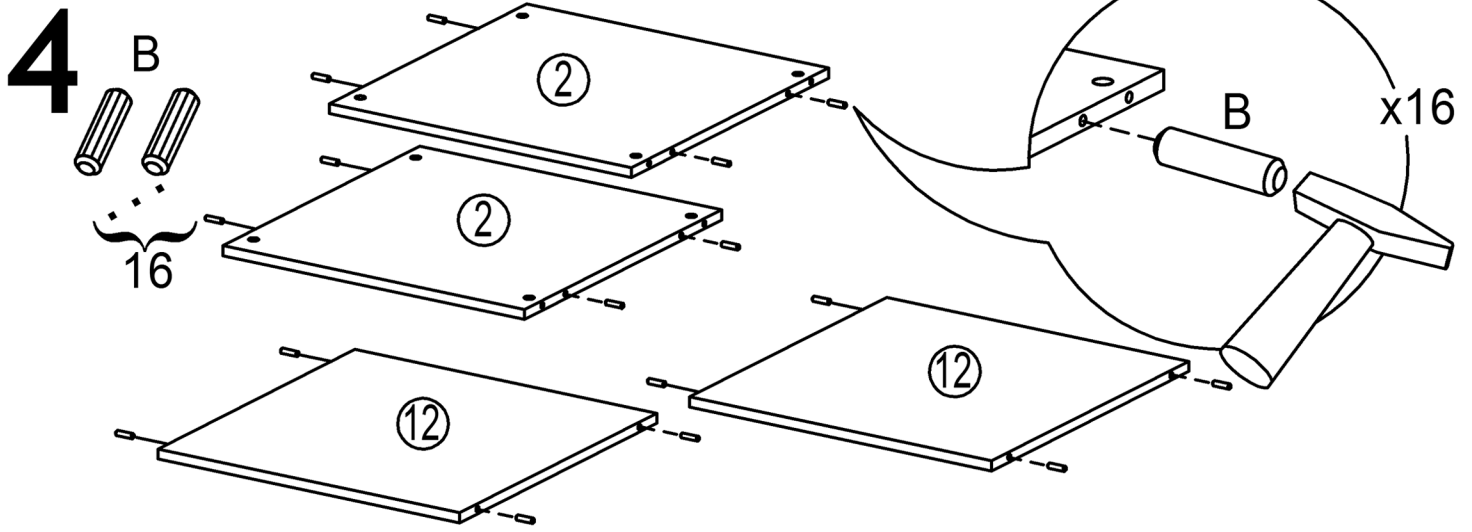
No	a x b x c	n
1	2108x525x16	1
2	410x500x16	2
3	1040x500x16	1
4	1040x310x16	1
5	1466x598x16	1
6	2184x600x16	1
7	2184x600x16	1
8	1466x60x16	2



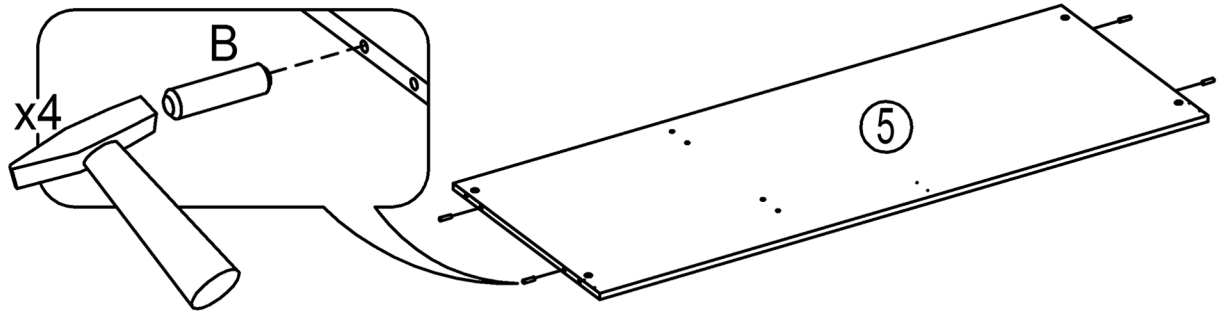
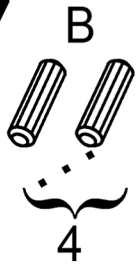
No	a x b x c	n
9	1500x615x16	1
10	2136x531x3,2	2
11	2136x432x3,2	1
12	410x500x16	2
13	2091x495x16	2
14	2091x495x16	1



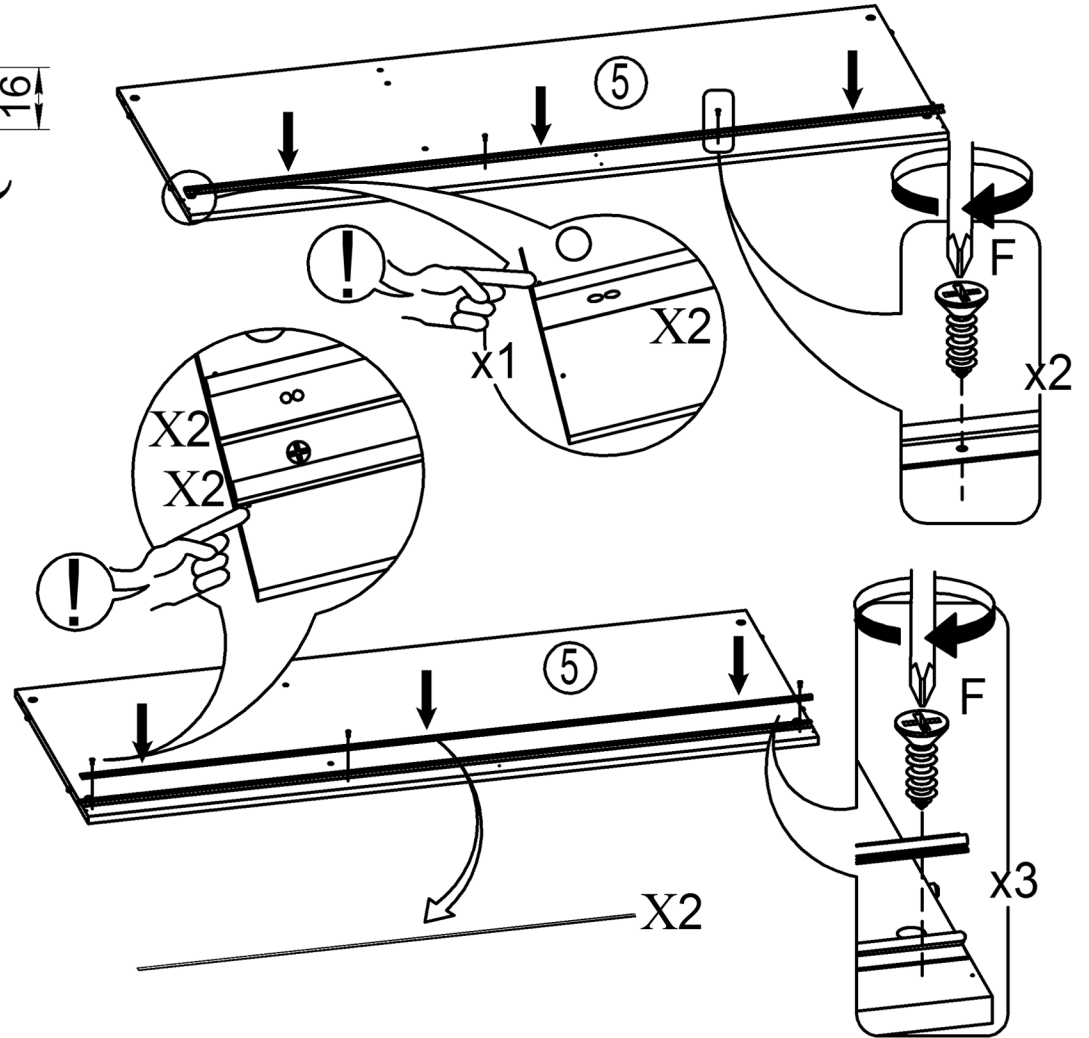
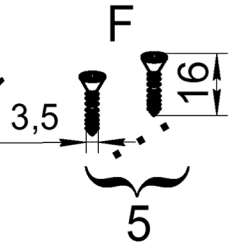
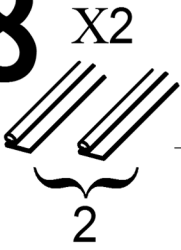




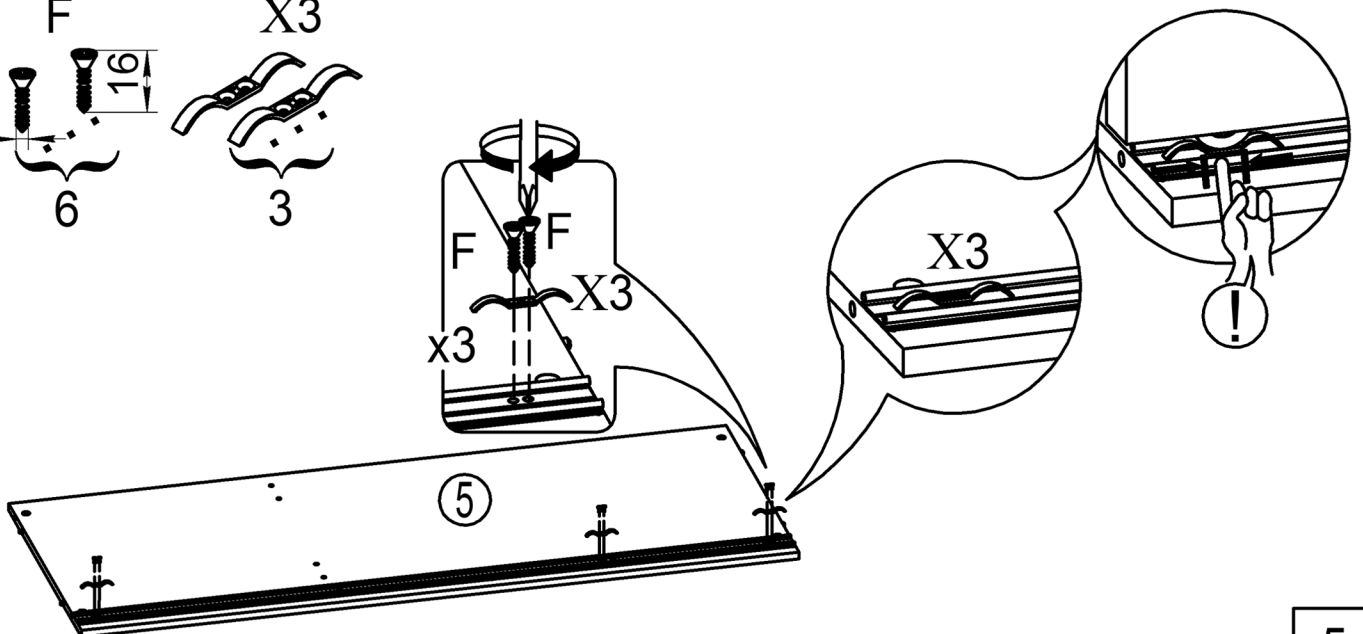
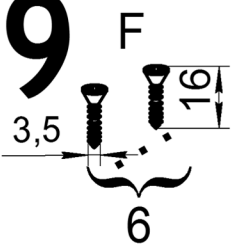
7



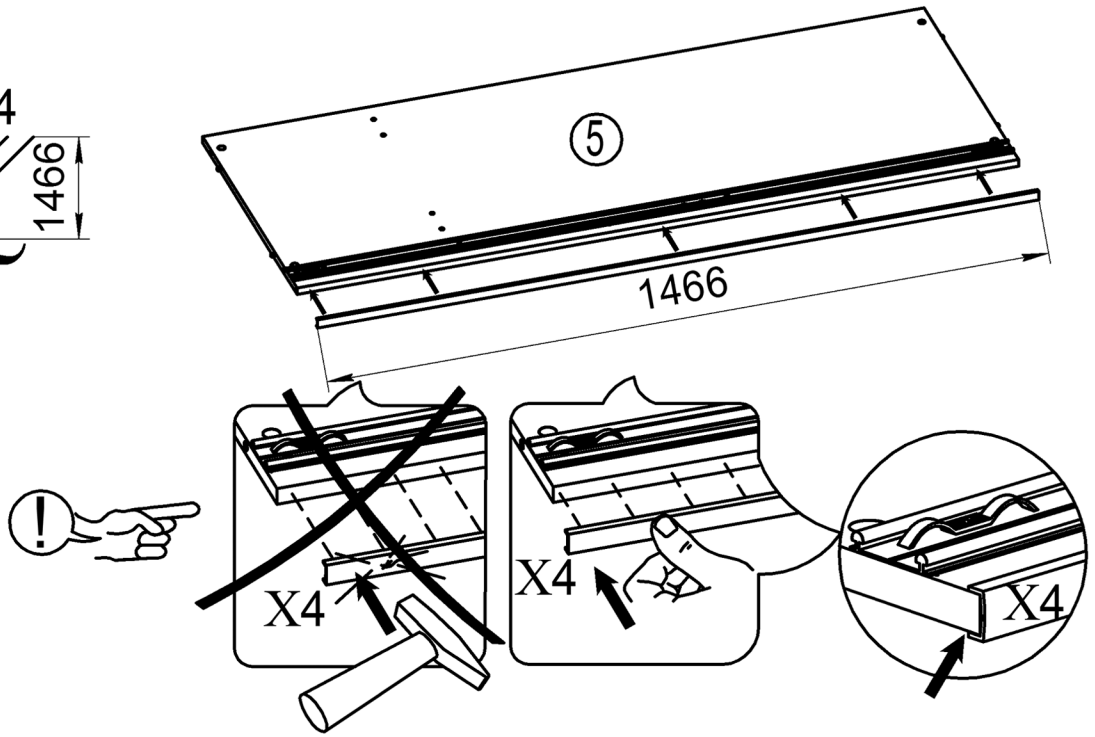
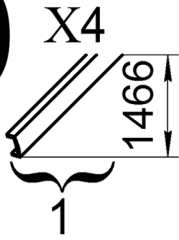
8



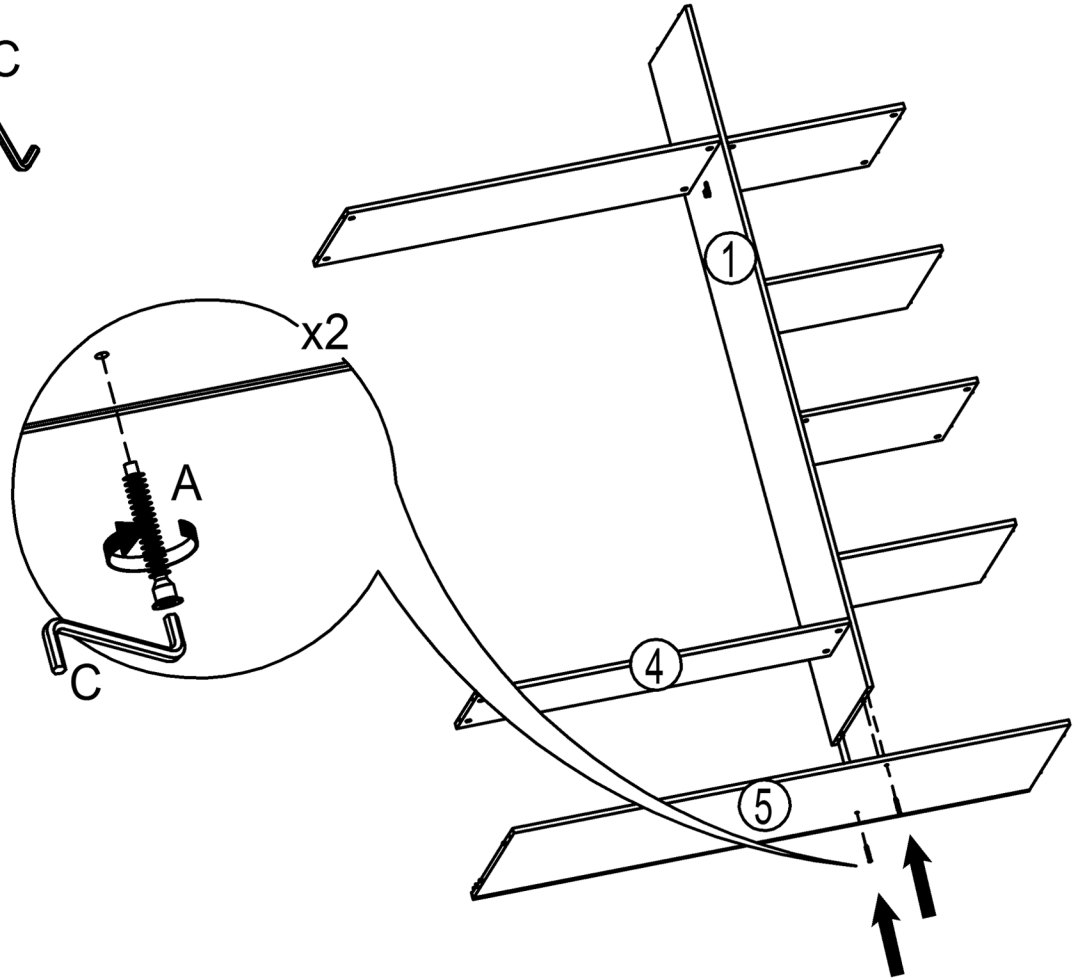
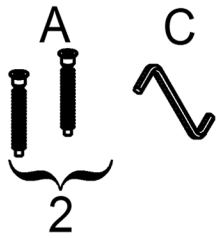
9



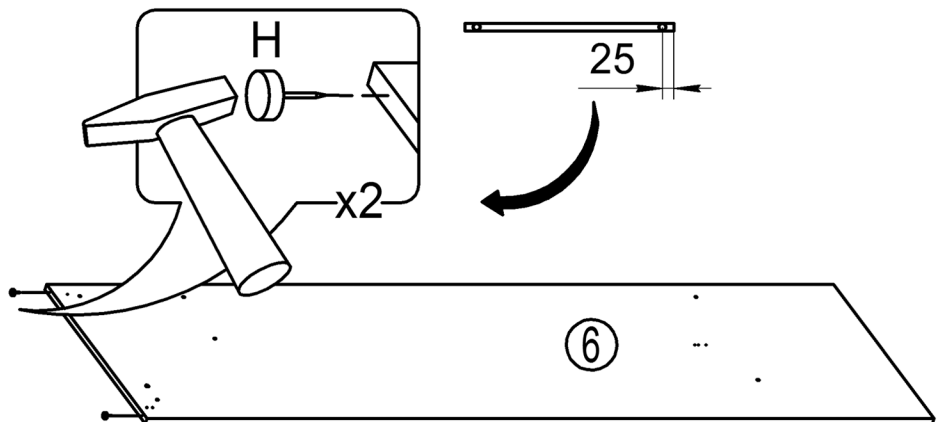
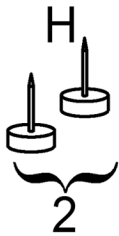
# 10



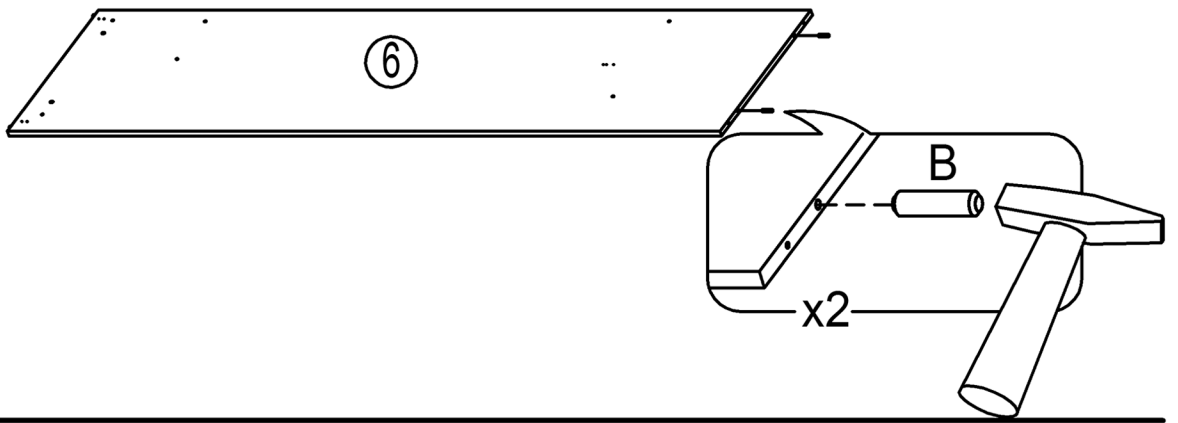
# 11



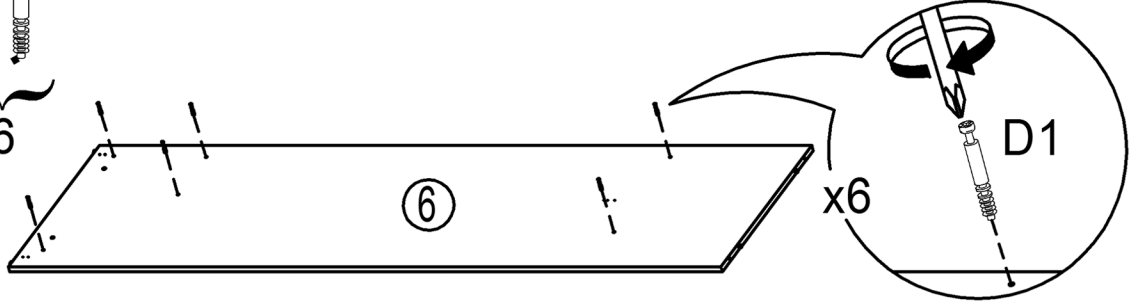
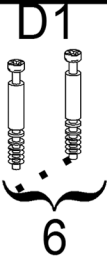
# 12



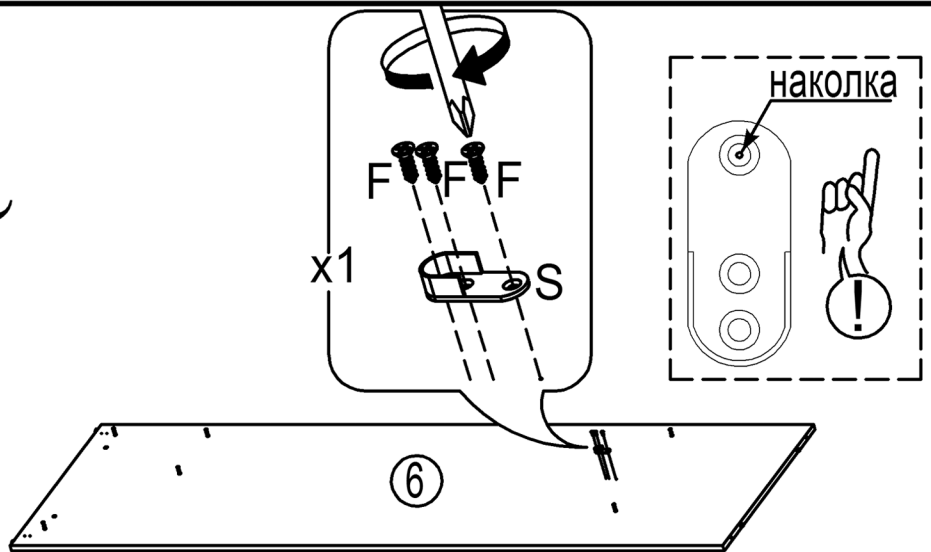
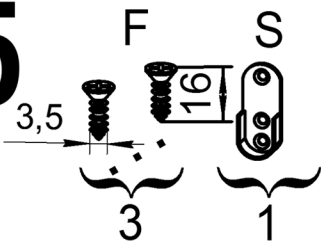
# 13



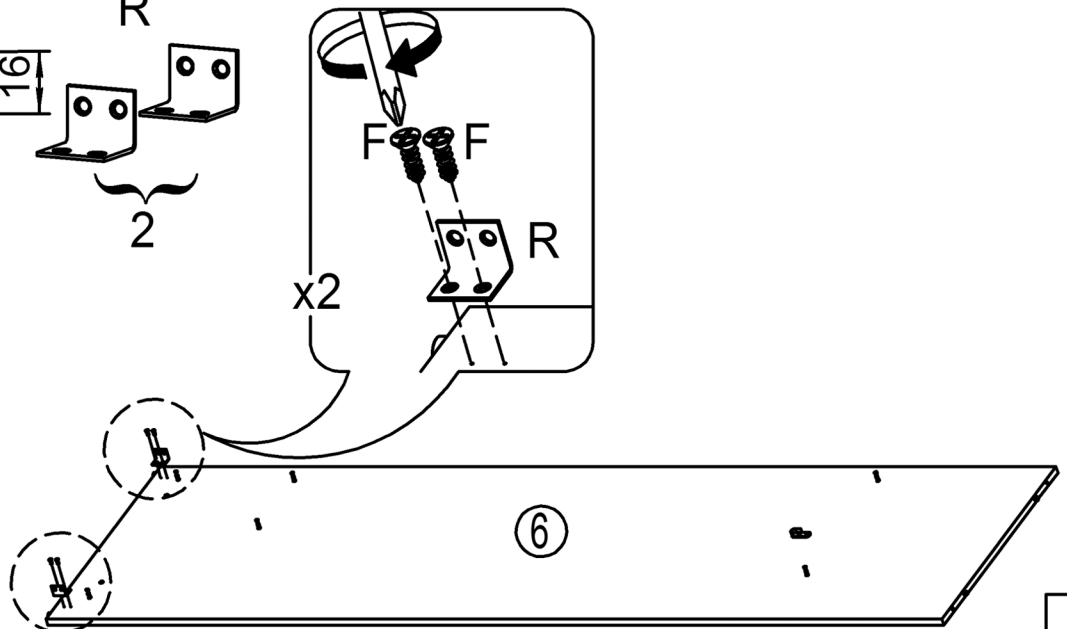
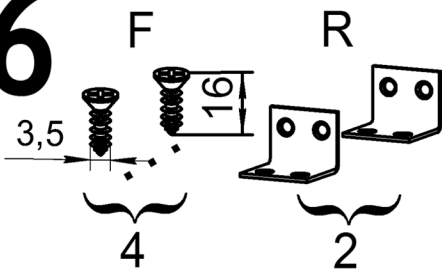
# 14



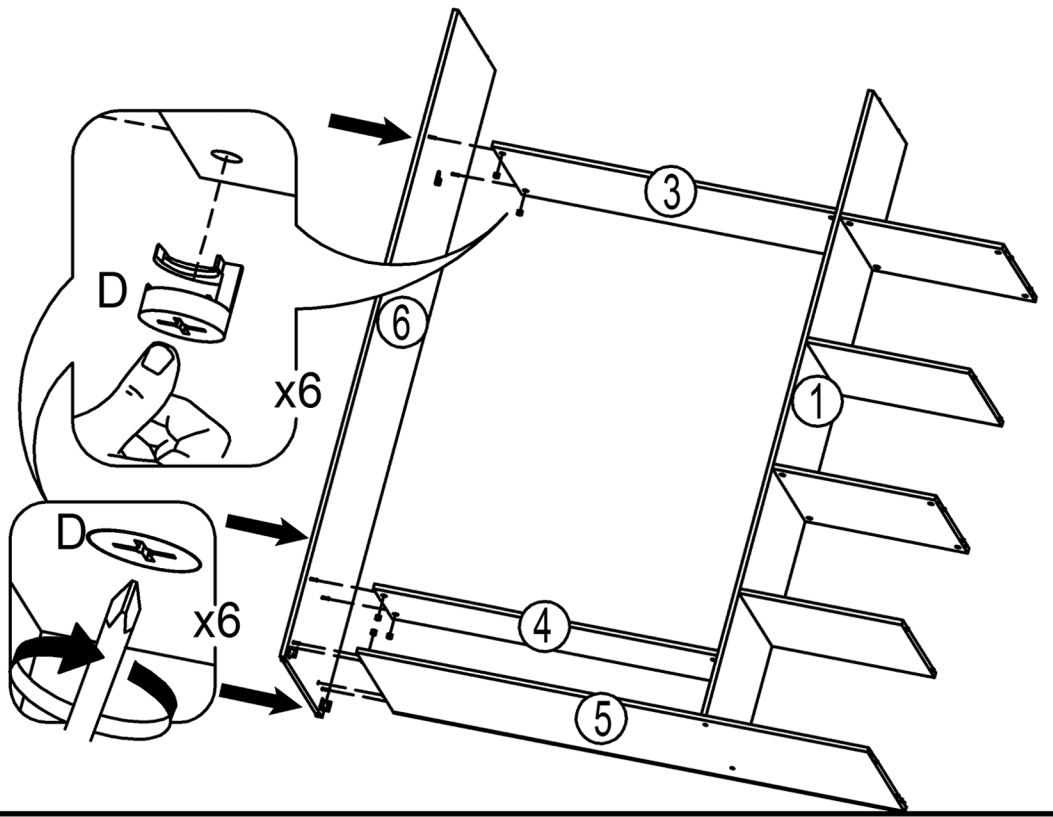
# 15



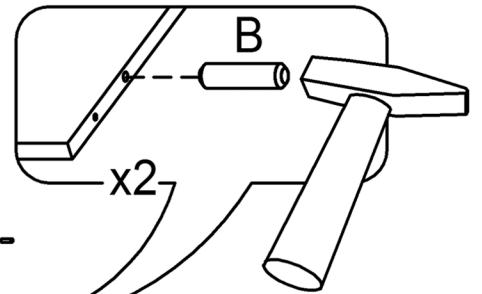
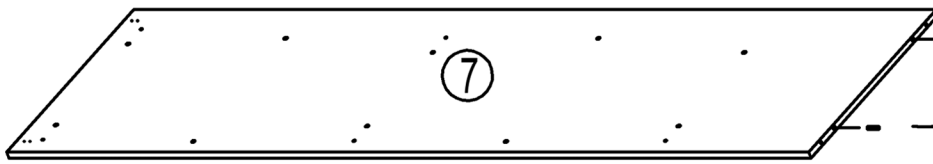
# 16



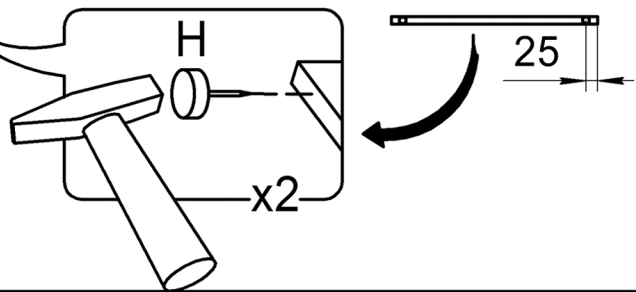
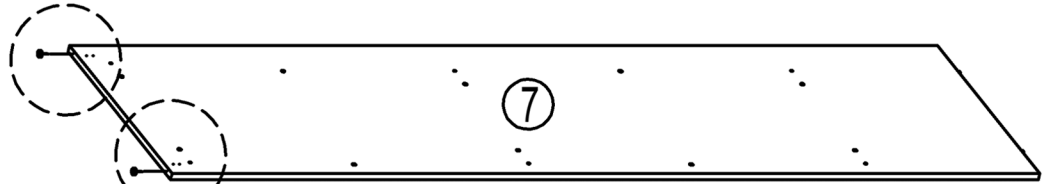
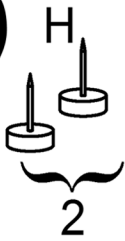
# 17



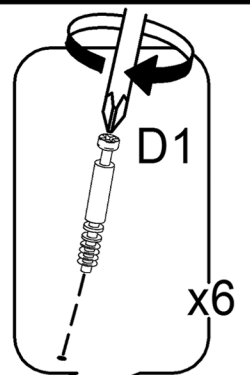
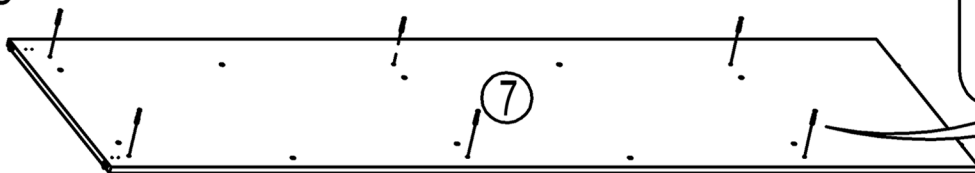
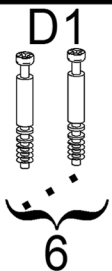
# 18



# 19

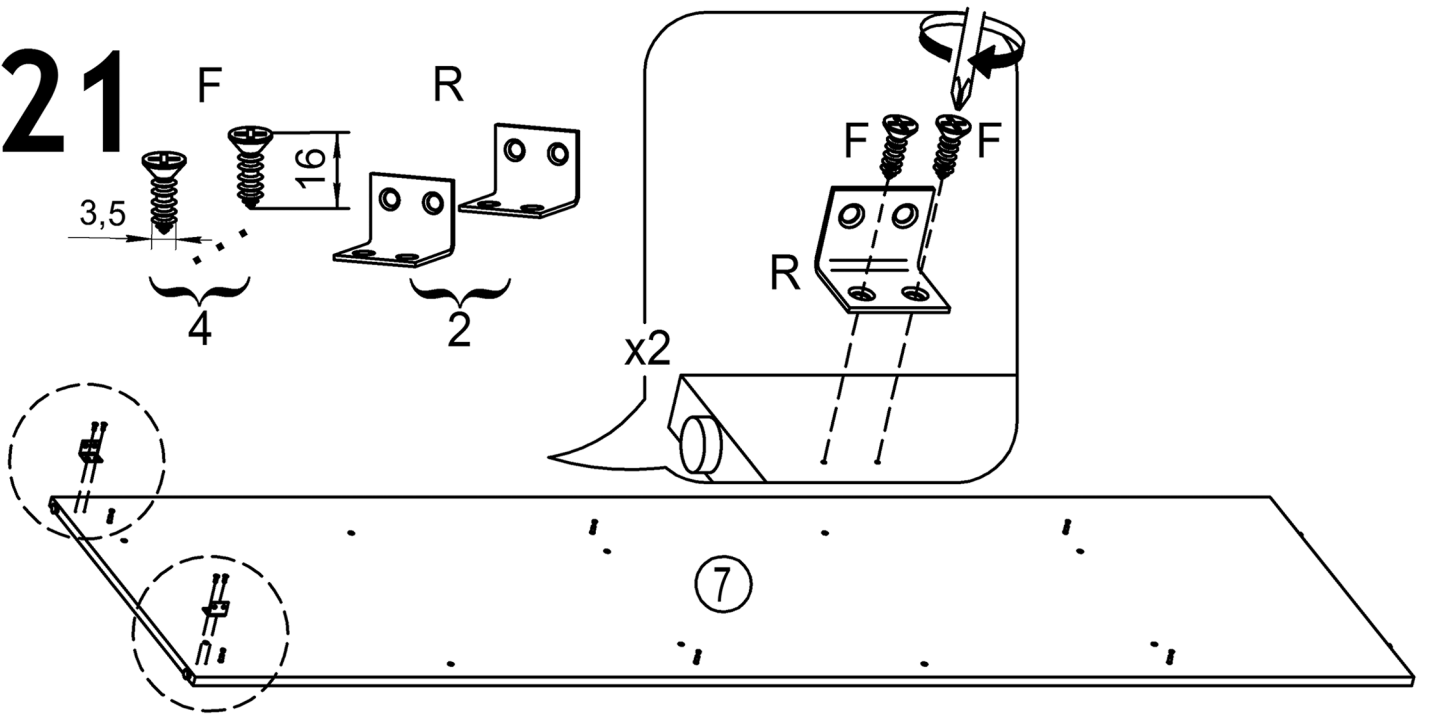


# 20

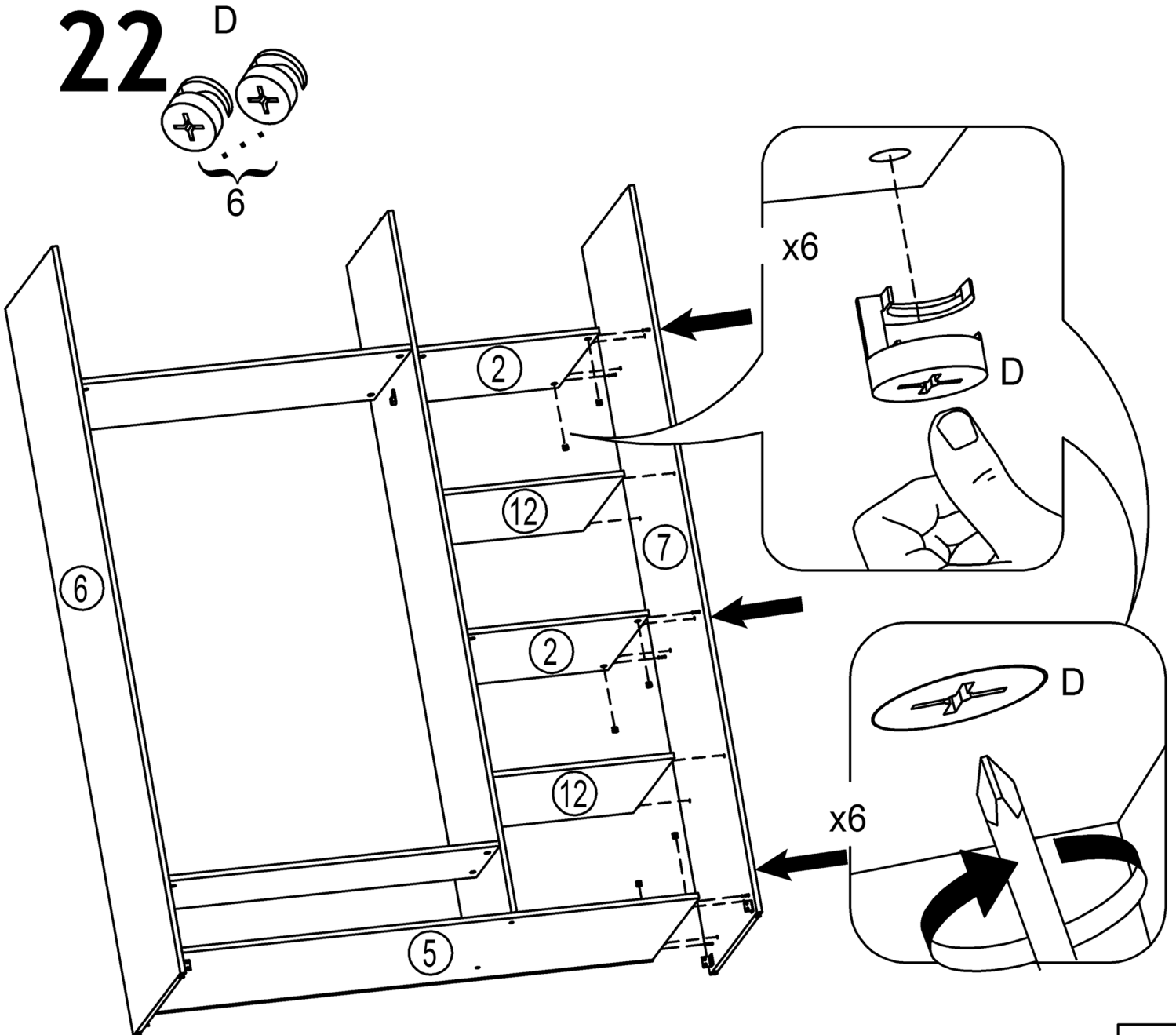




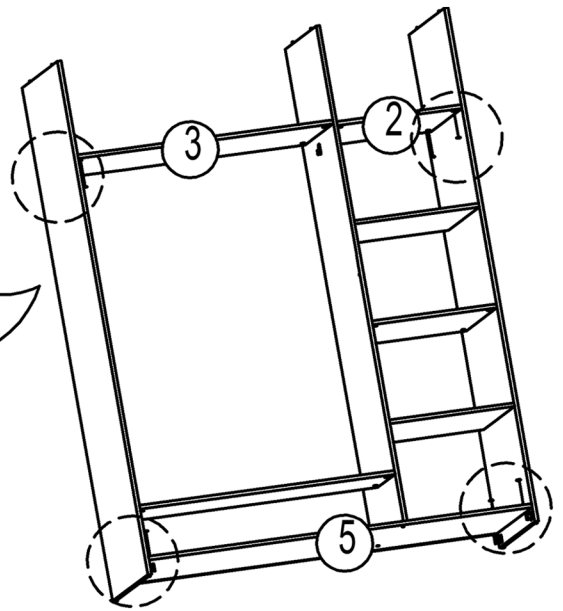
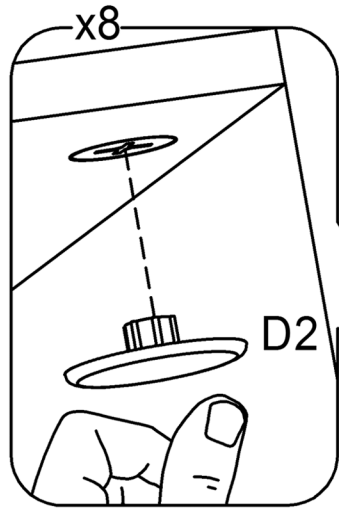
# 21



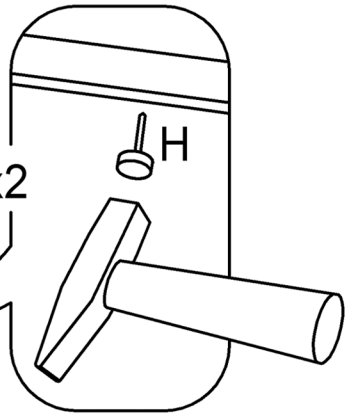
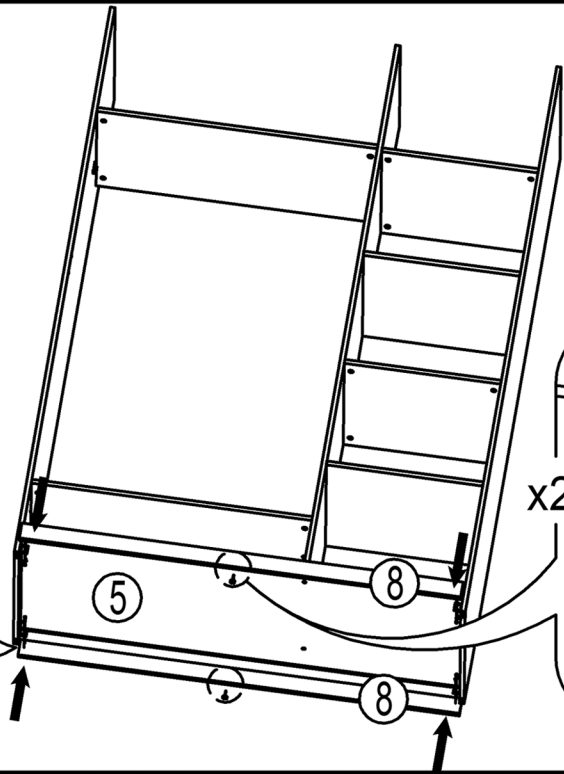
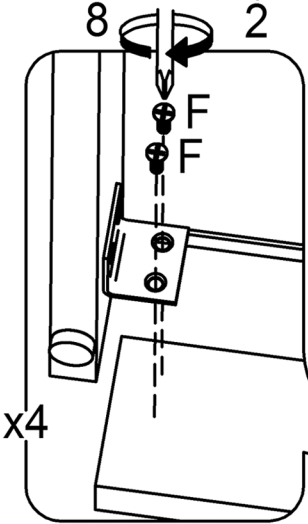
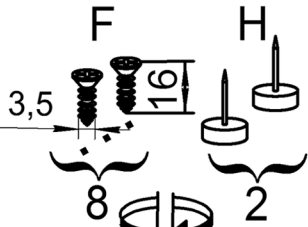
# 22



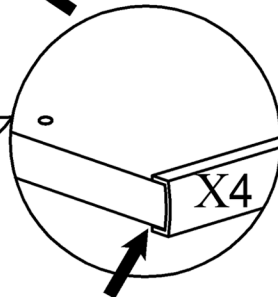
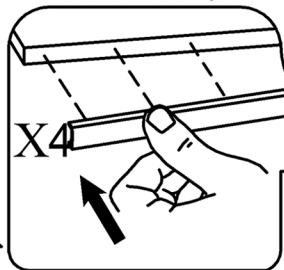
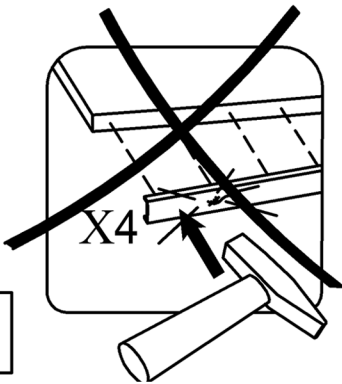
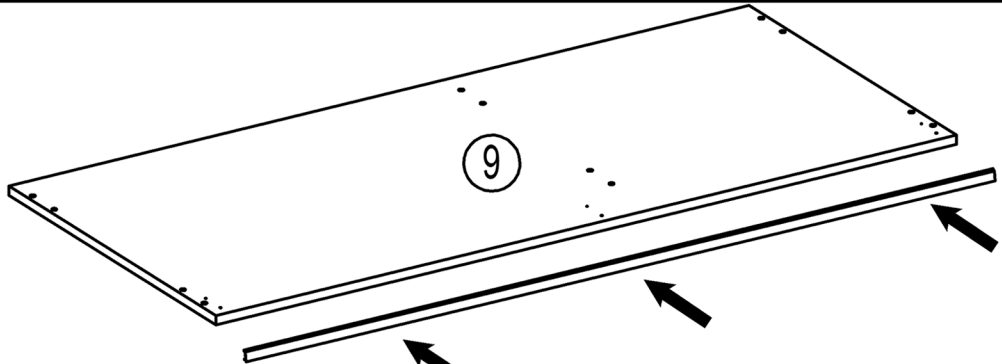
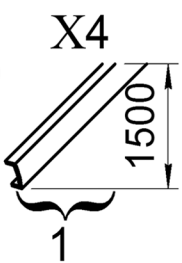
# 23



# 24

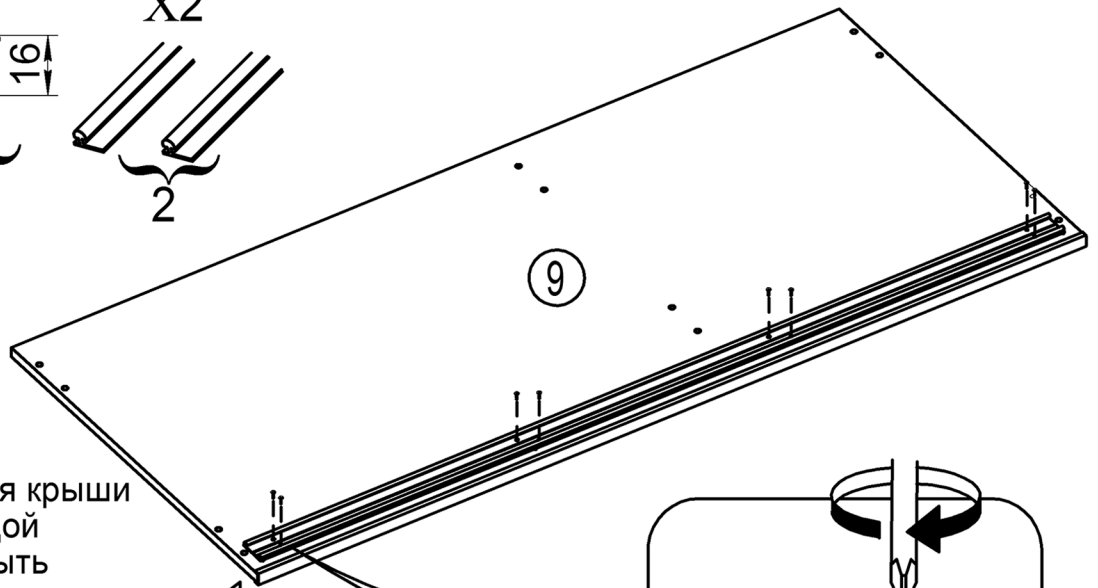
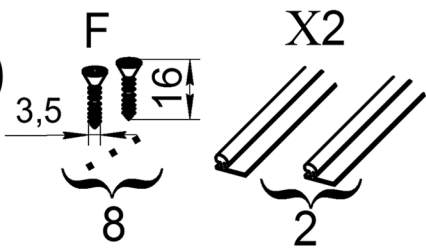


# 25

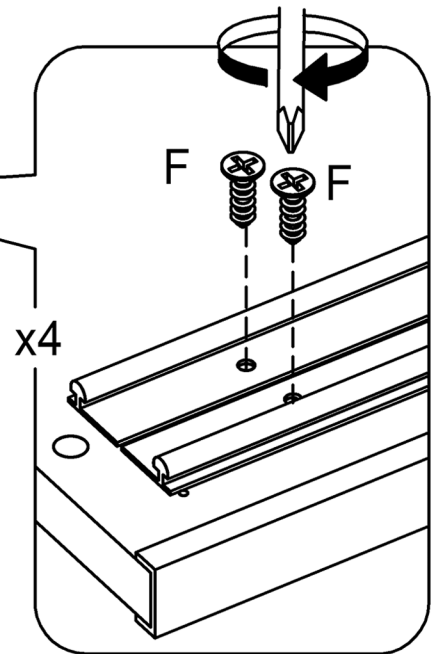
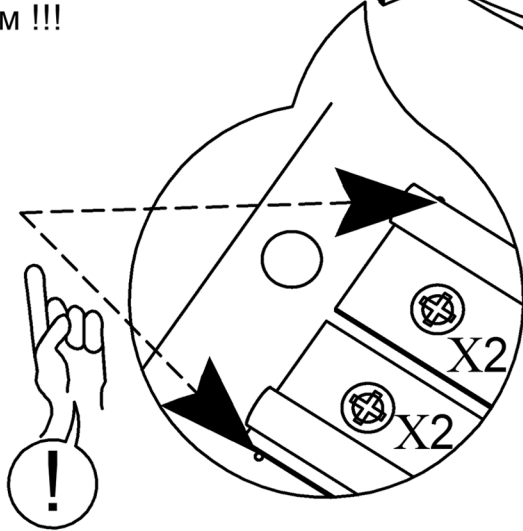


10

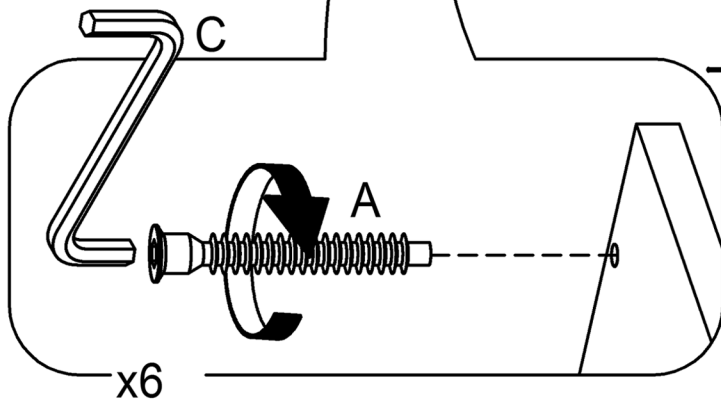
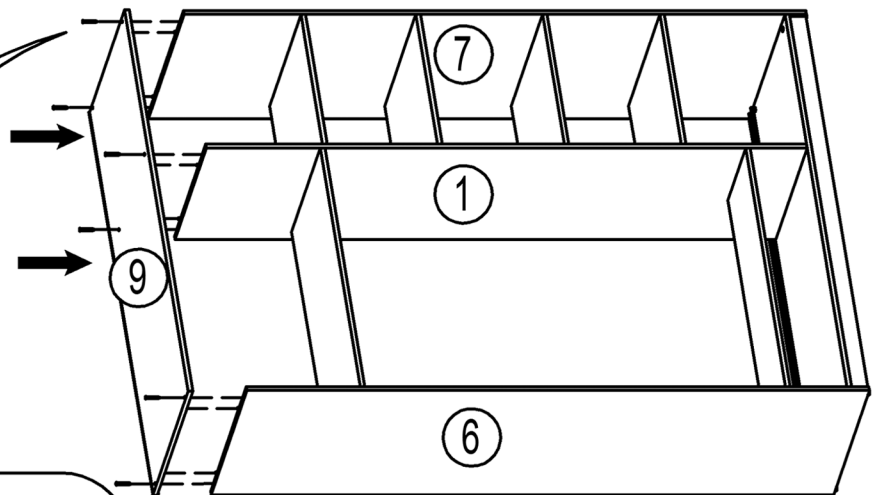
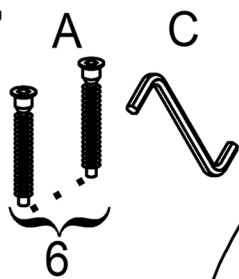
# 26



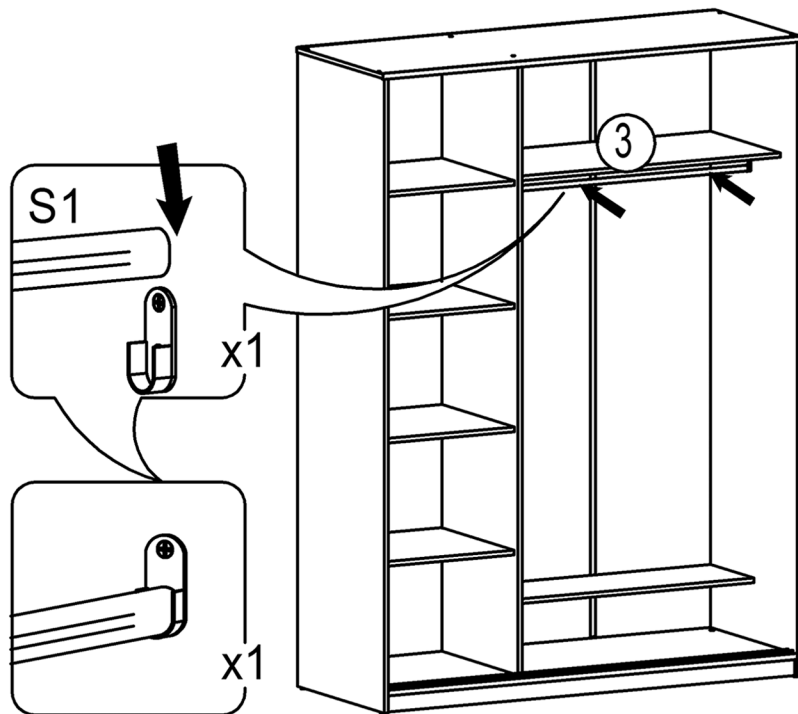
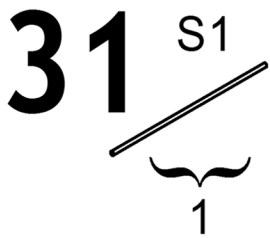
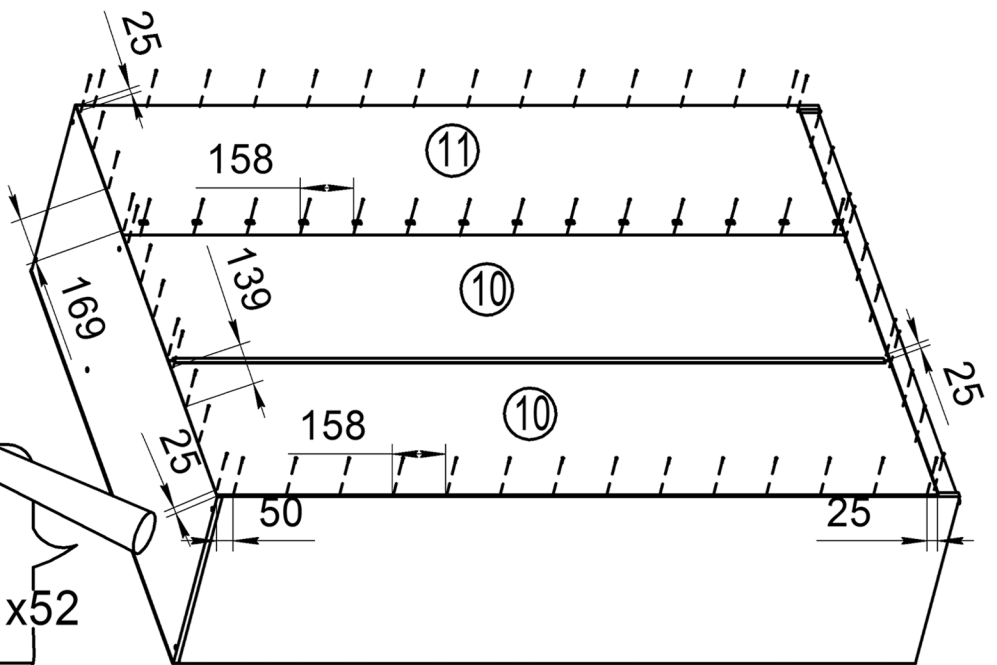
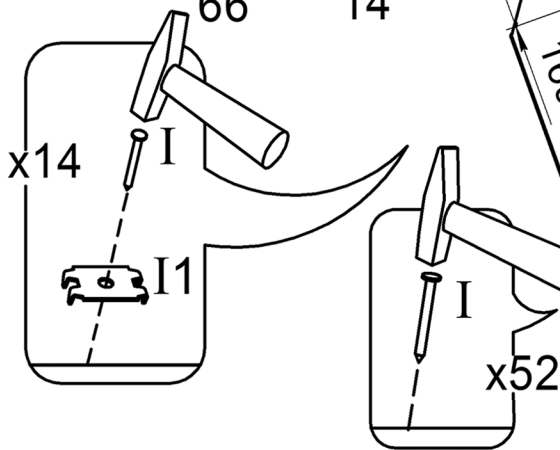
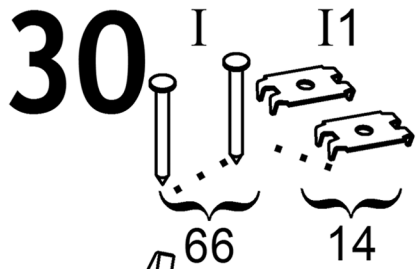
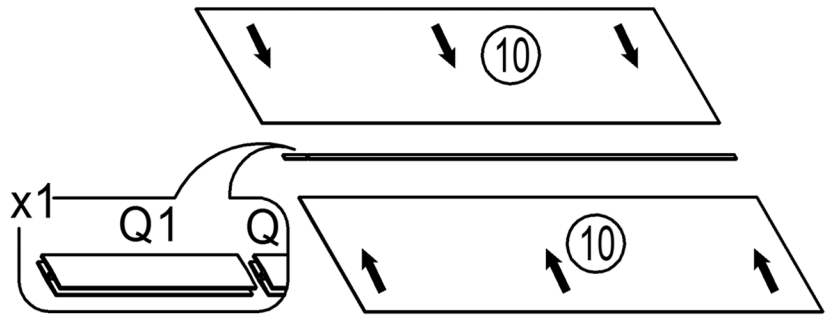
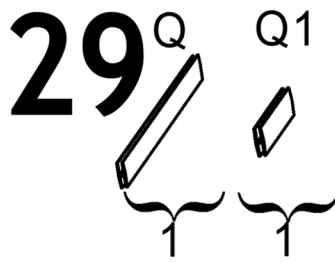
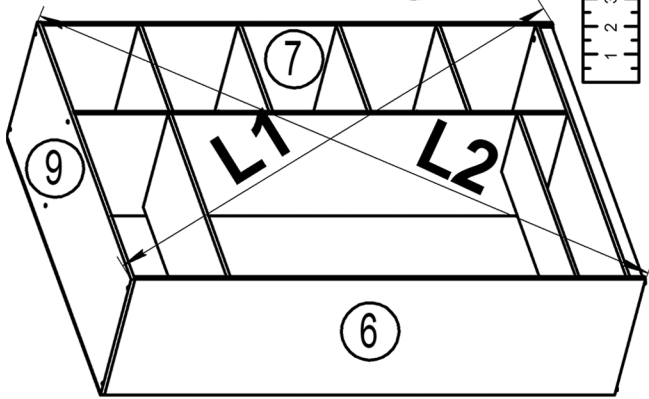
расстояние от края крыши до профиля с каждой стороны должно быть одинаковым !!!



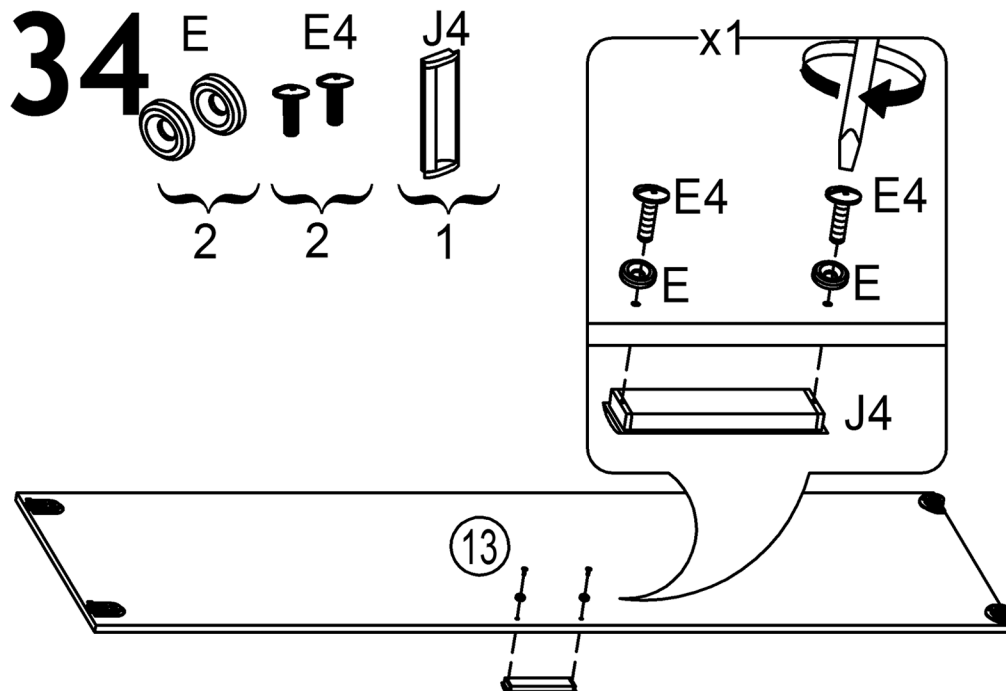
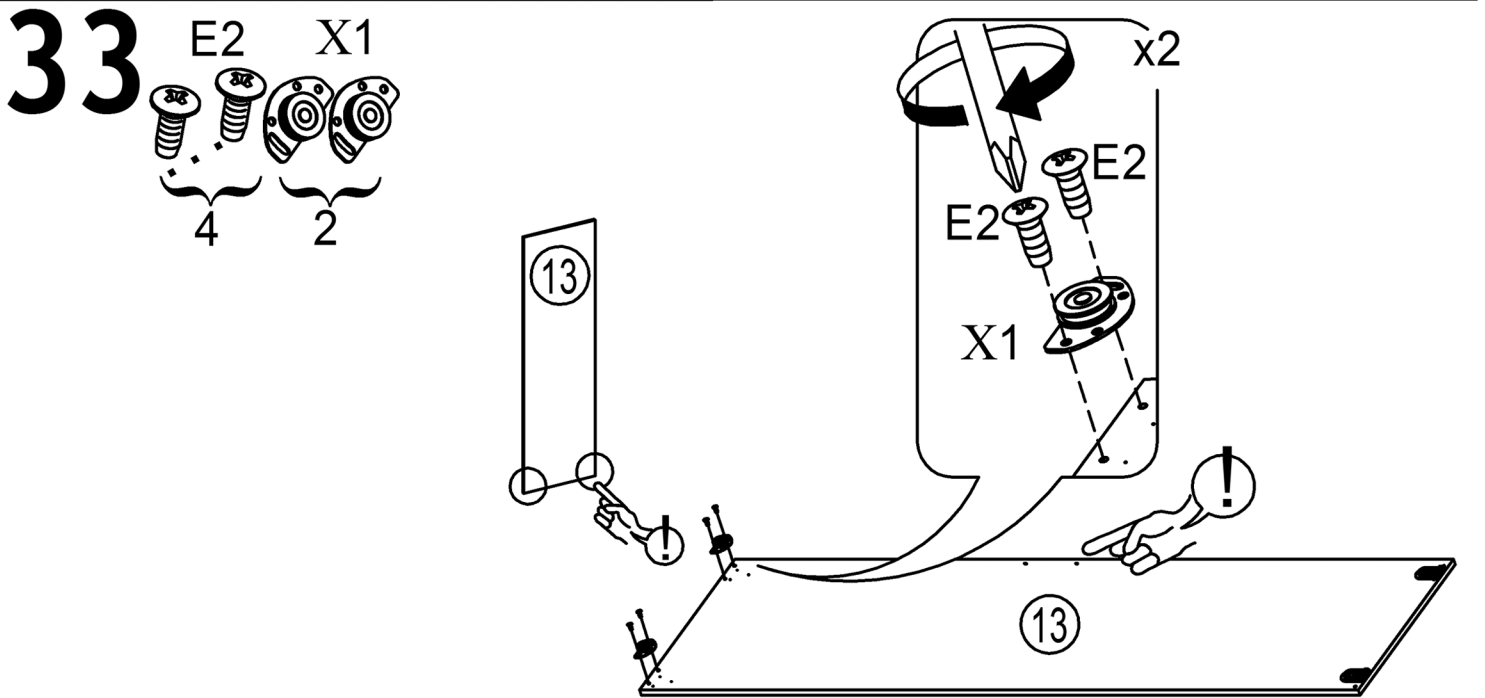
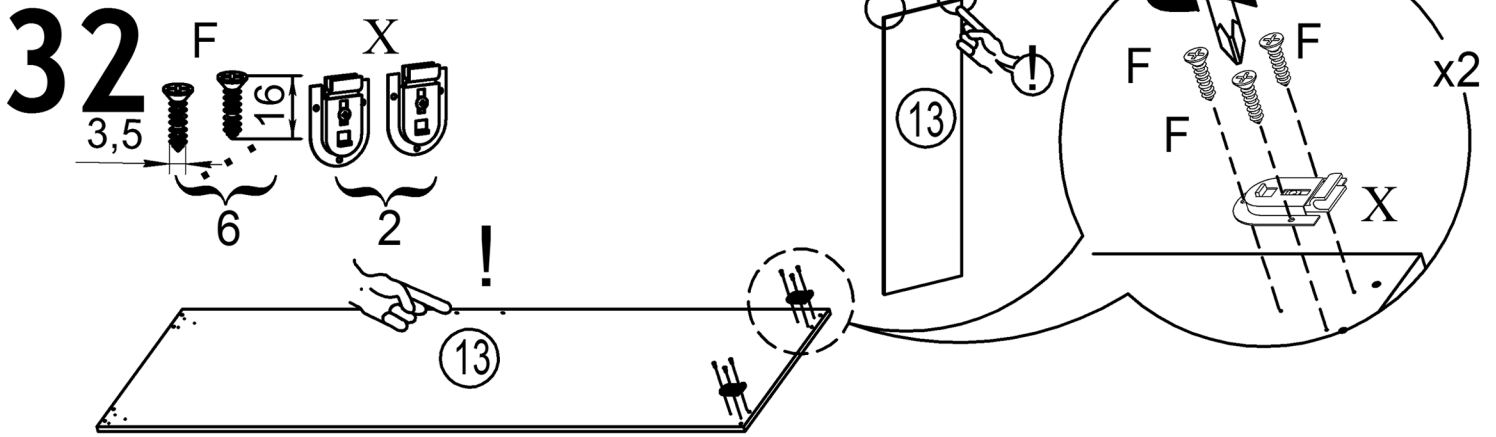
# 27



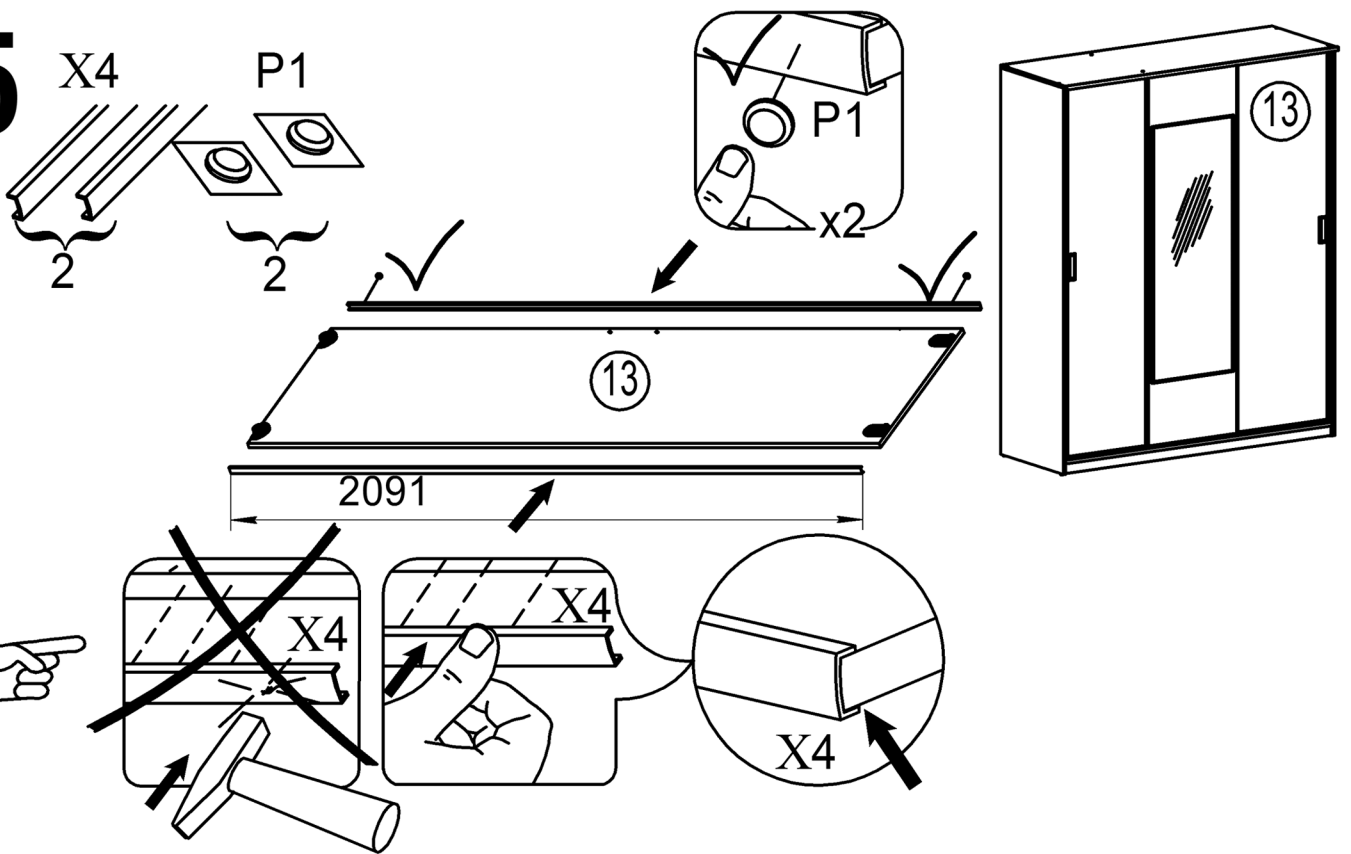
# 28 L1=L2



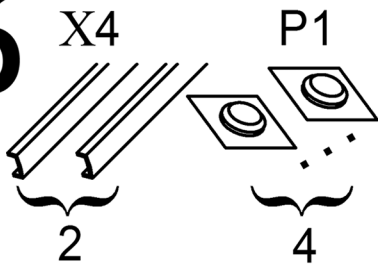
! двери №13 согласно унифицированным наколкам  
 разделить на правую и левую в зависимости от расположения  
 отверстия под ручку и произвести монтаж ходовых элементов  
 по приведенной схеме (схема для правой двери)



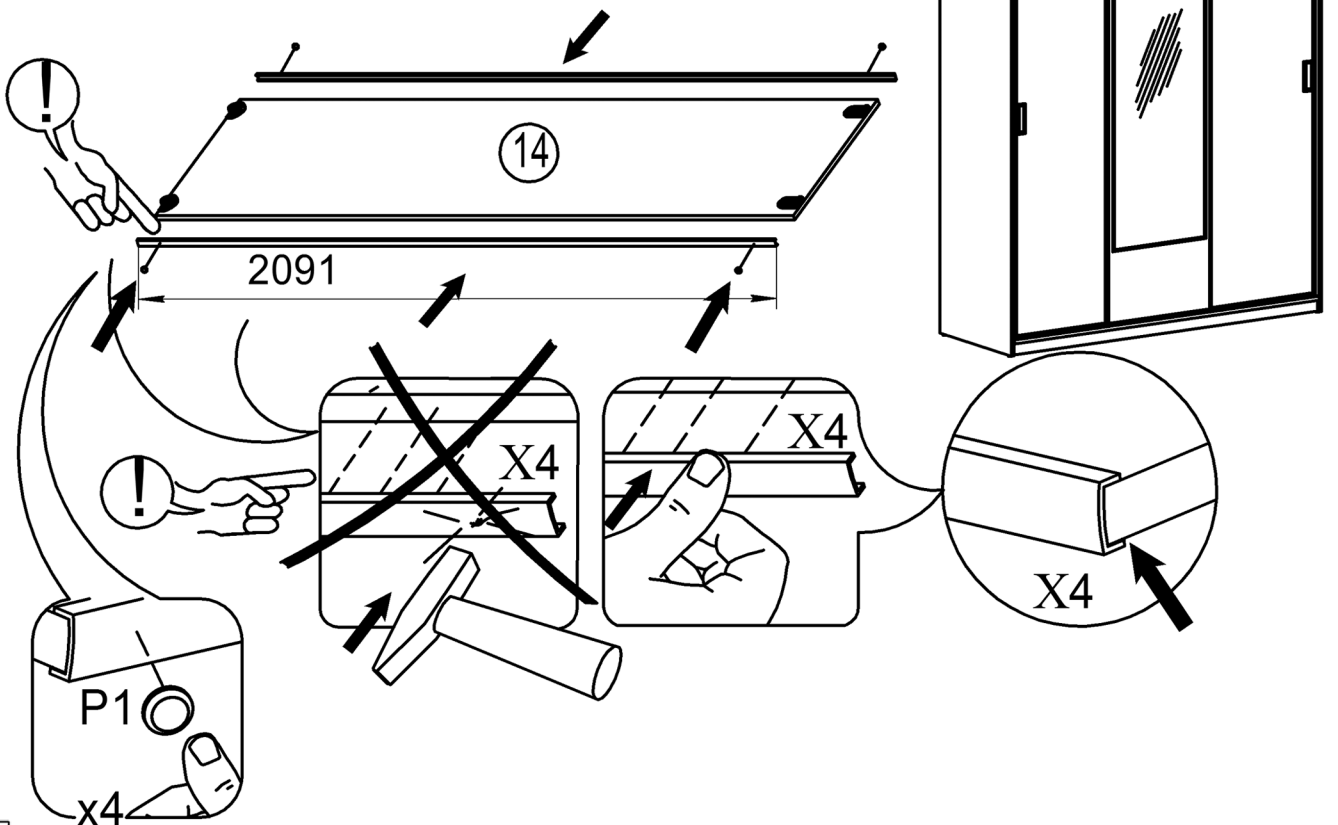
# 35



# 36



монтаж ходовых элементов на среднюю дверь аналогичный, отличие - крепление силиконового отбойника. Схема приведена ниже. !



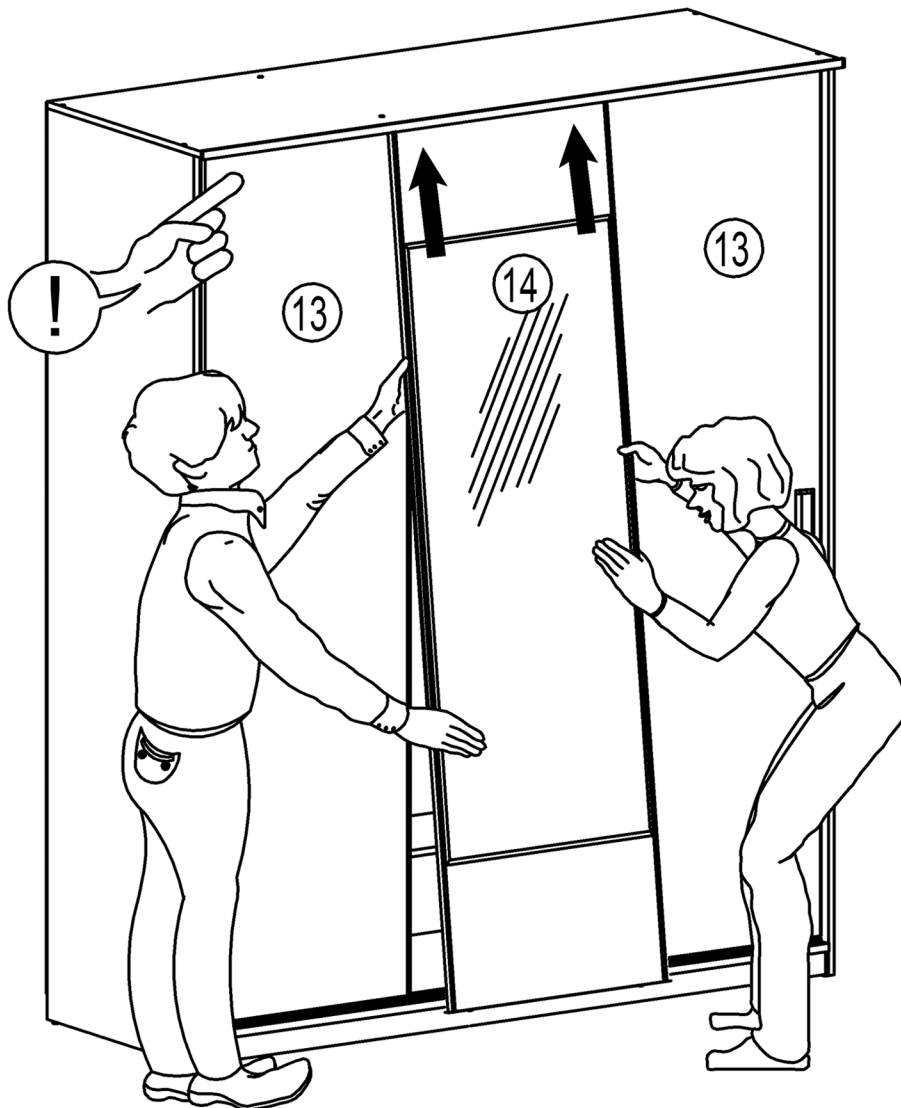
# 37



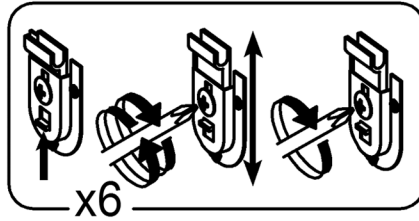
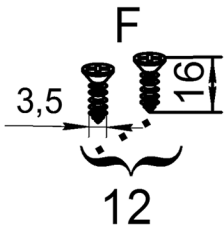
# 38



# 39



# 40



# EAC

