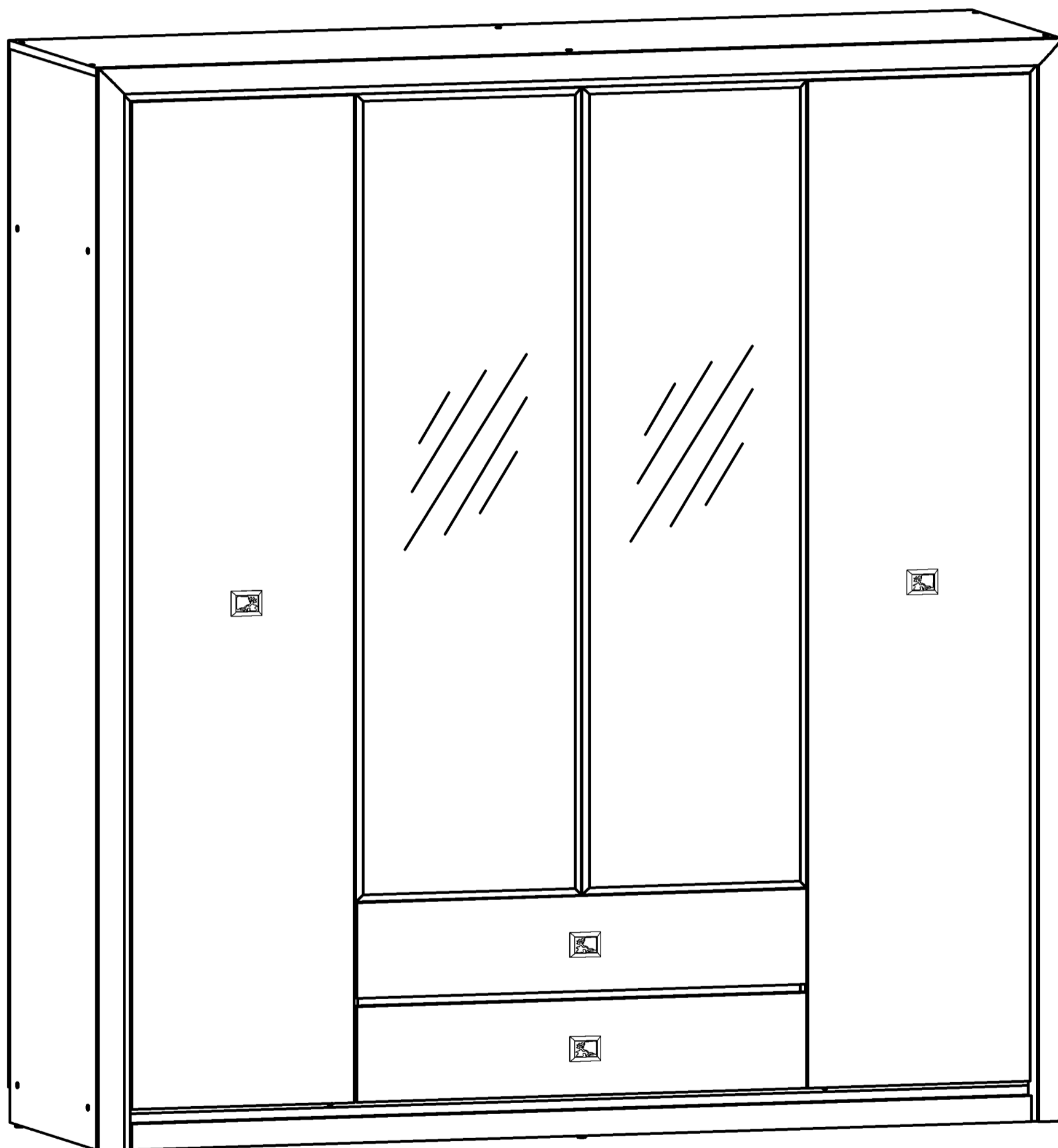


# KÖLN 4D/2SCH

schrank

# КЁЛЬН 4Д/2Ш

Шкаф



### Внимание!

Изделие должно использоваться по назначению. Мебель поставляется в разобранном виде. Сборка изделия осуществляется в соответствии с прилагаемой инструкцией.

### Attention!

The product must be used only by the prescription. Furniture comes unassembled. Please be sure to follow the instructions for proper assembly.

### Achtung!

Die Moebelproduktion wird nur bestimmungsmassig verwendet. Sie wird im auseinandergenommenen Zustand geliefert, der Zusammenbau erfolgt nach der beigelegten Anweisung.

### ¡Atención!

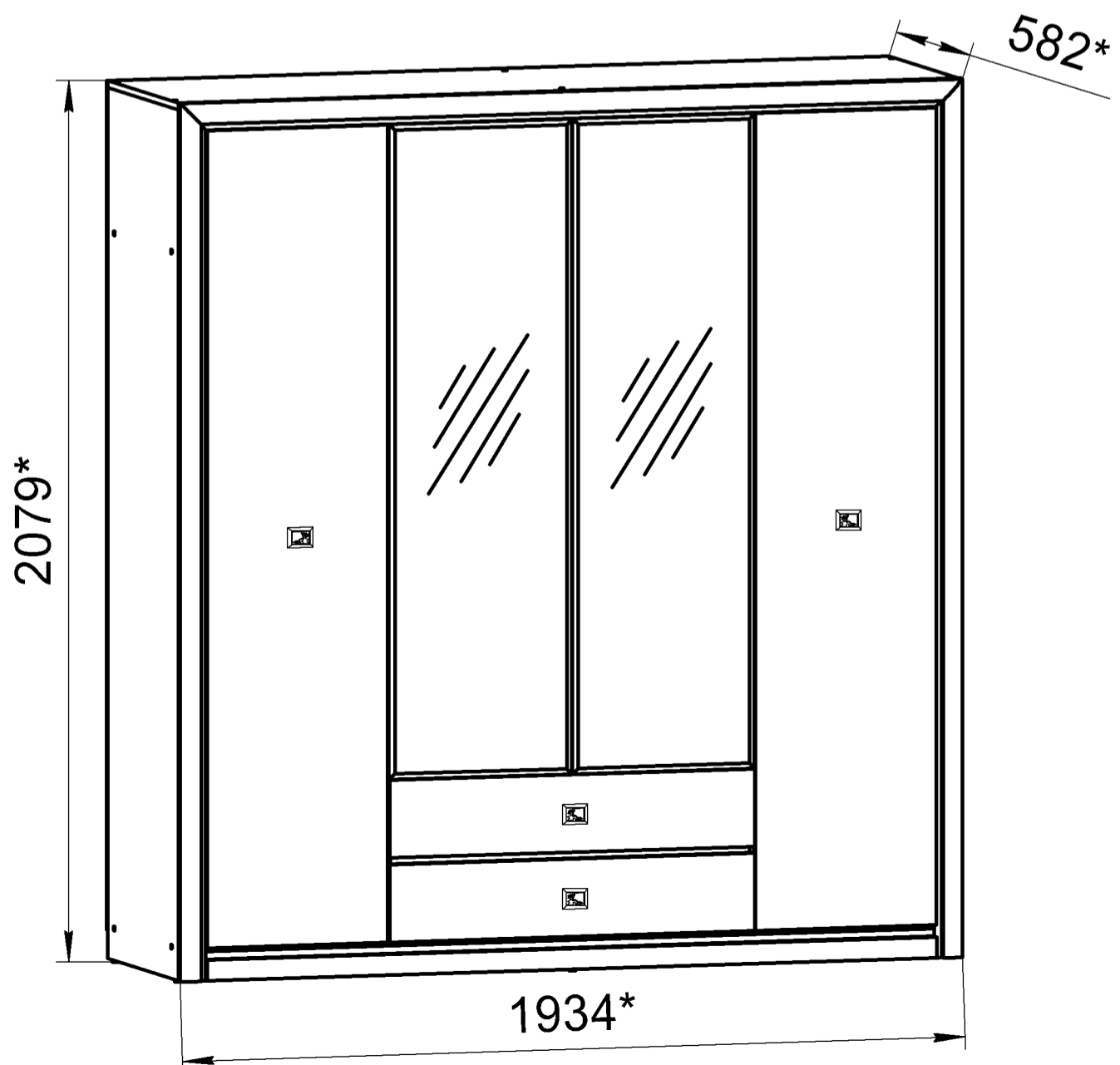
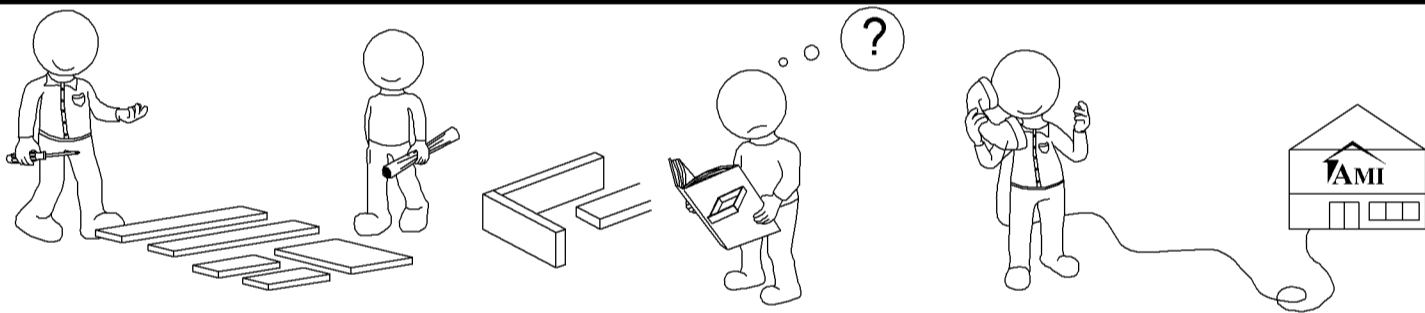
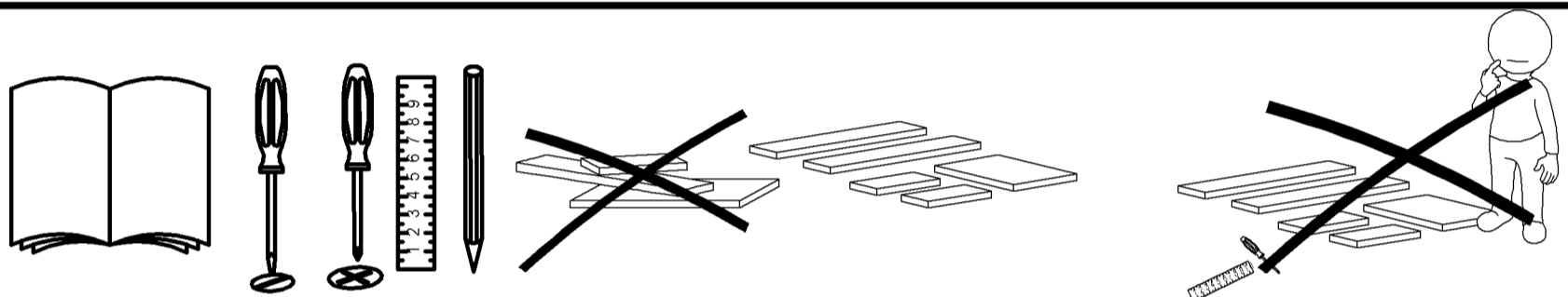
El mueble debe ser usado de acuerdo con las prescripciones del manual de uso y mantenimiento. El mueble viene desmontado. El montaje se efectúa según el manual de instrucciones que viene adjunto

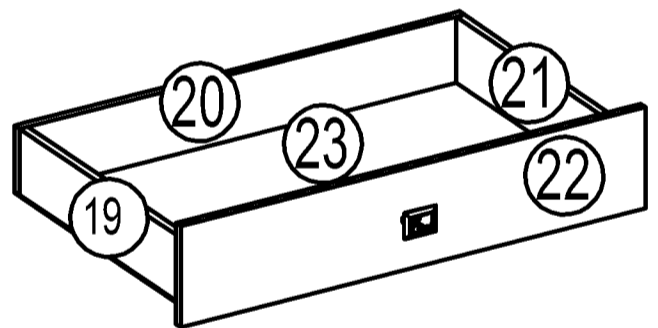
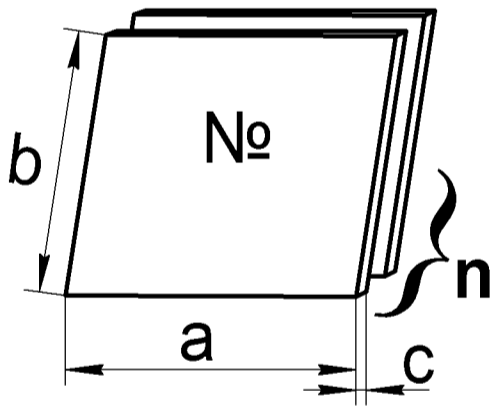
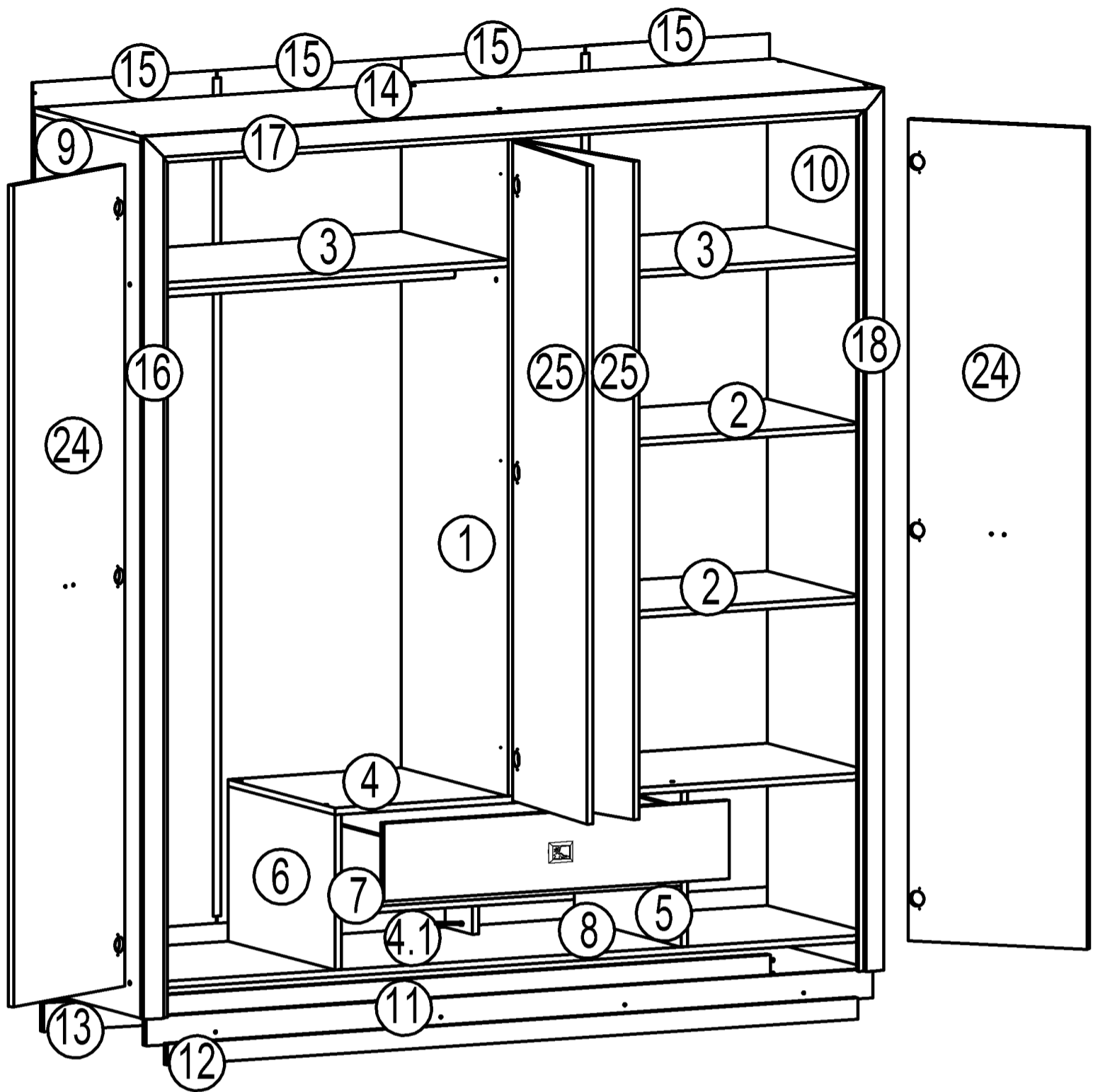
### Uwaga!

Produkt powinien być stosowany zgodnie z jego przeznaczeniem. Meble są dostarczane niezmontowane. Montaż mebli odbywa się zgodnie z załączoną instrukcją.

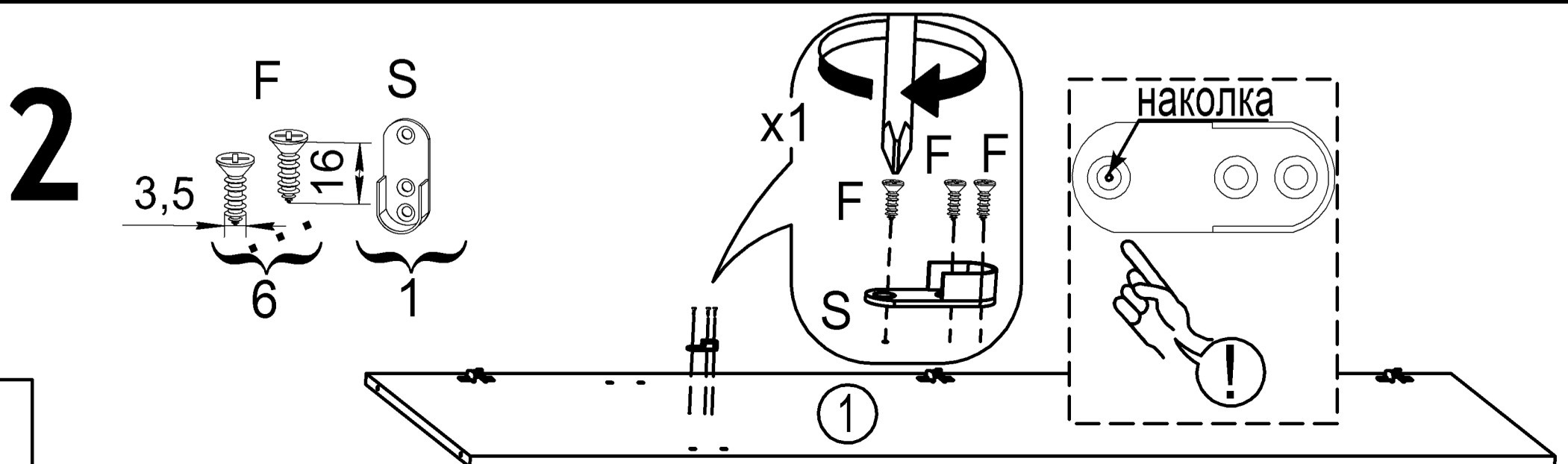
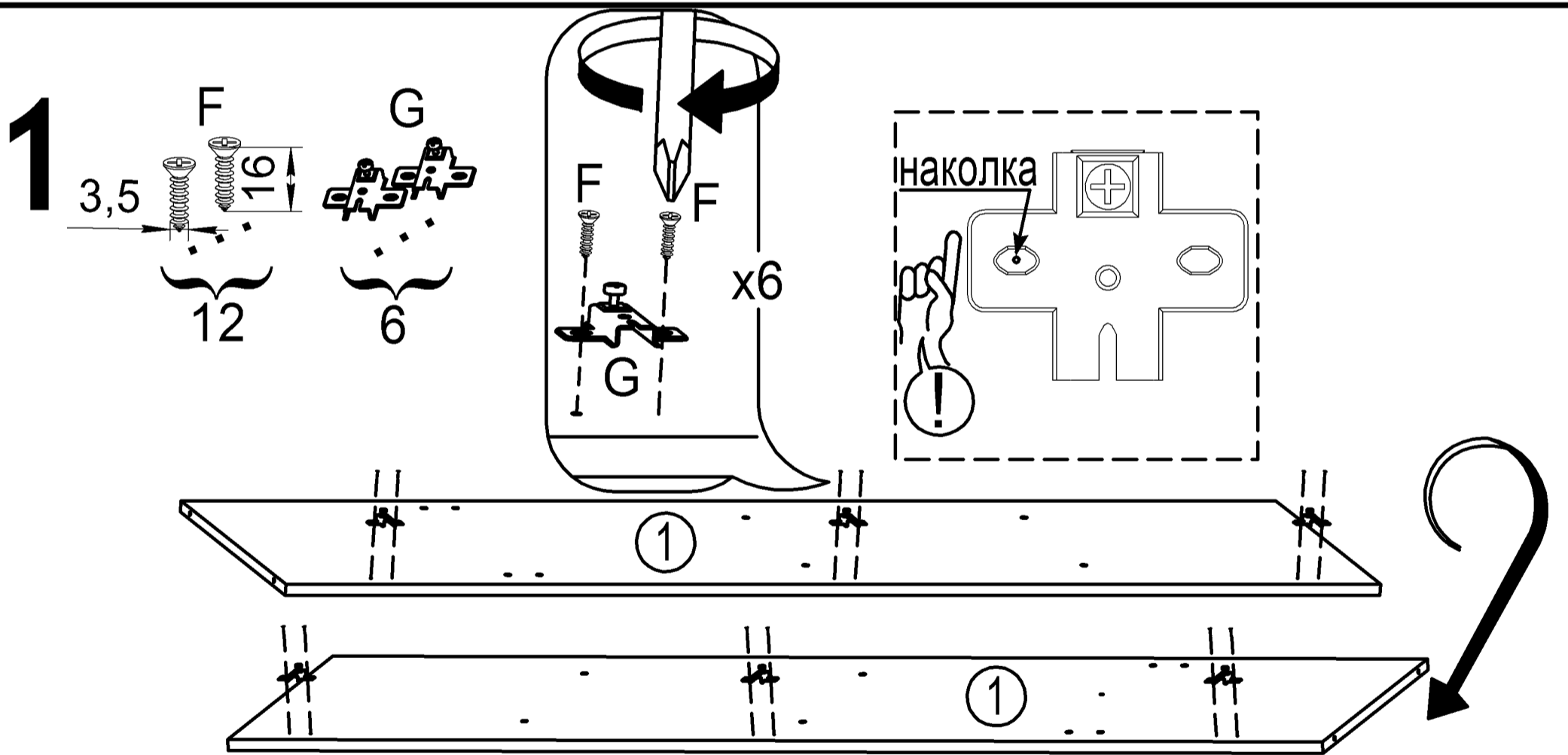
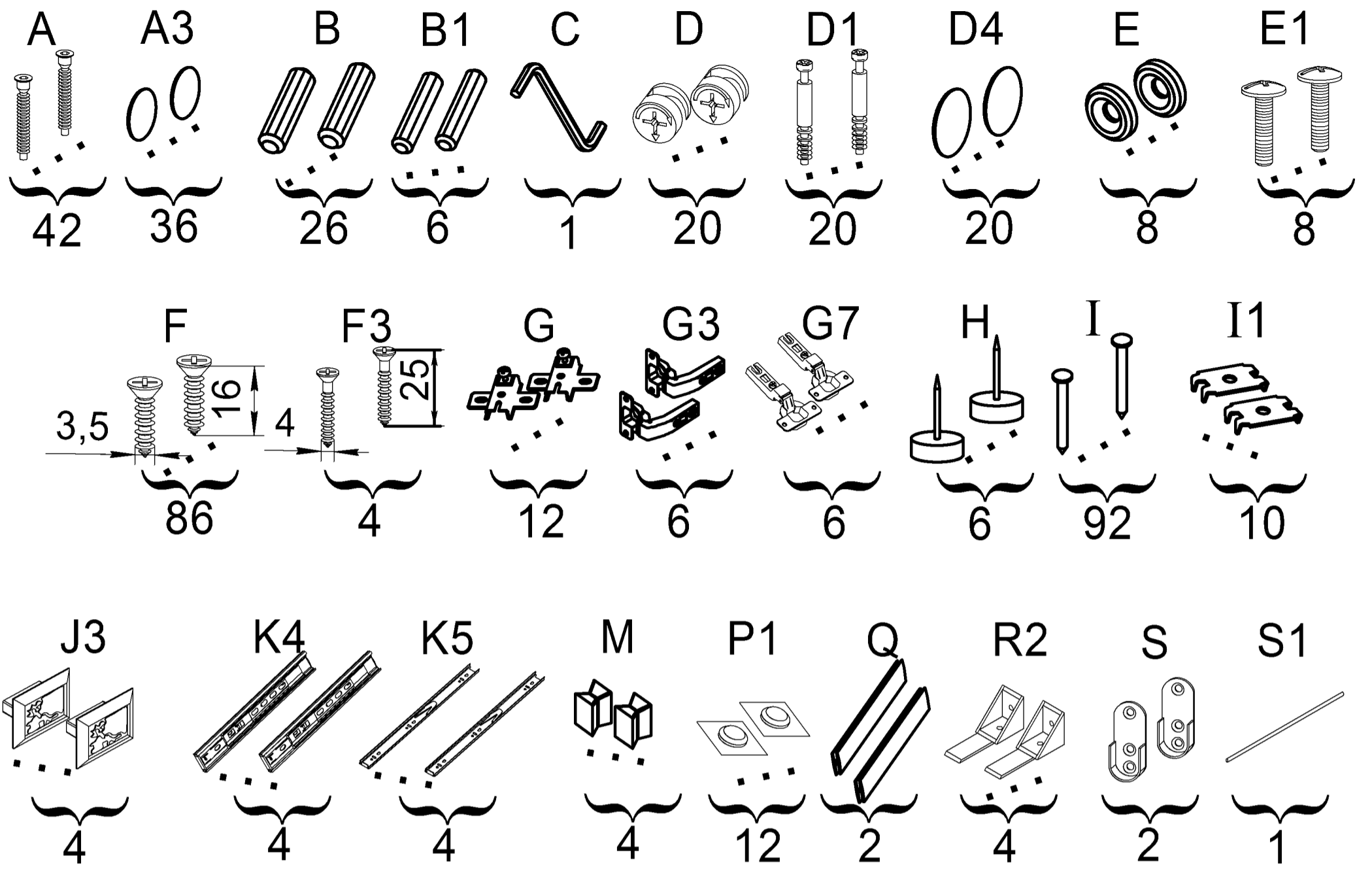
### Attention!

Le produit doit être utilisé conformément à sa destination. Le meuble est fourni démonté. Le montage du produit est exercé conformément aux instructions fournies.

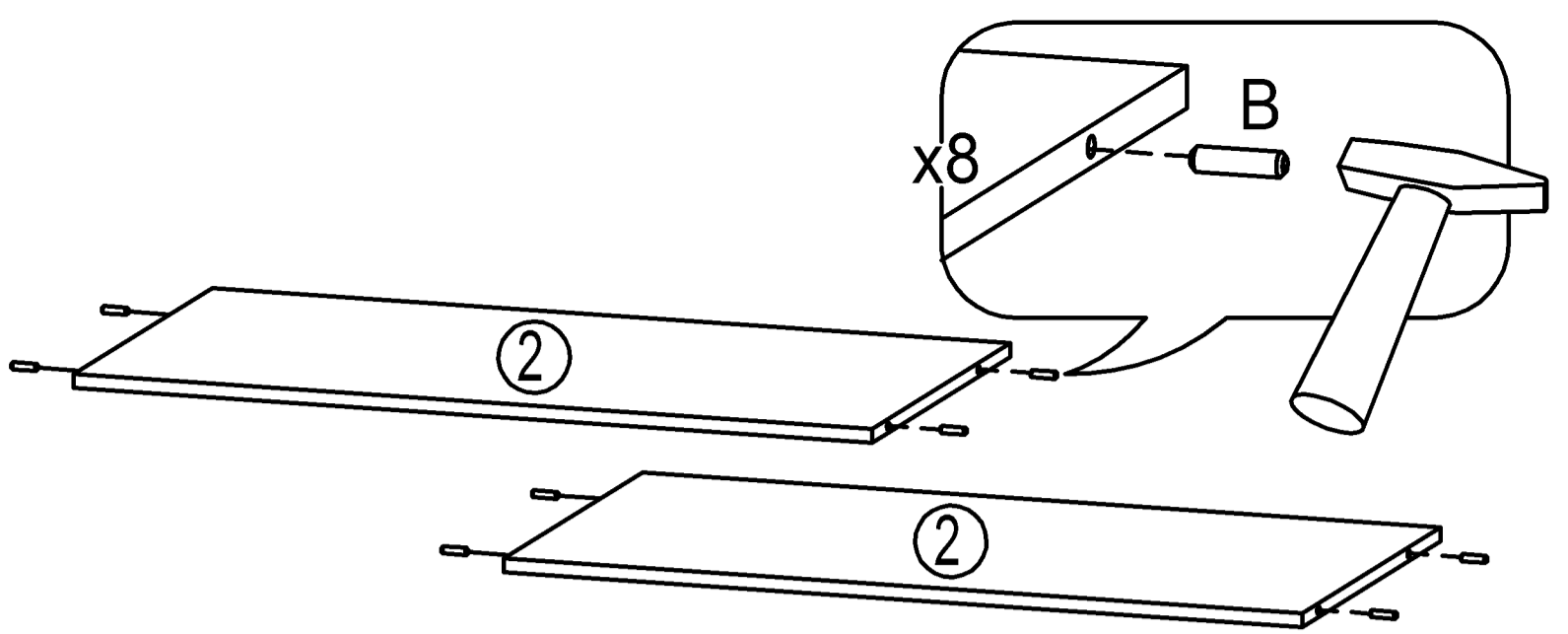
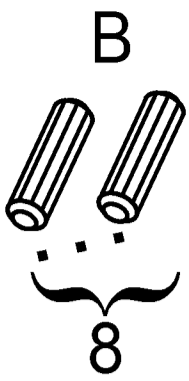




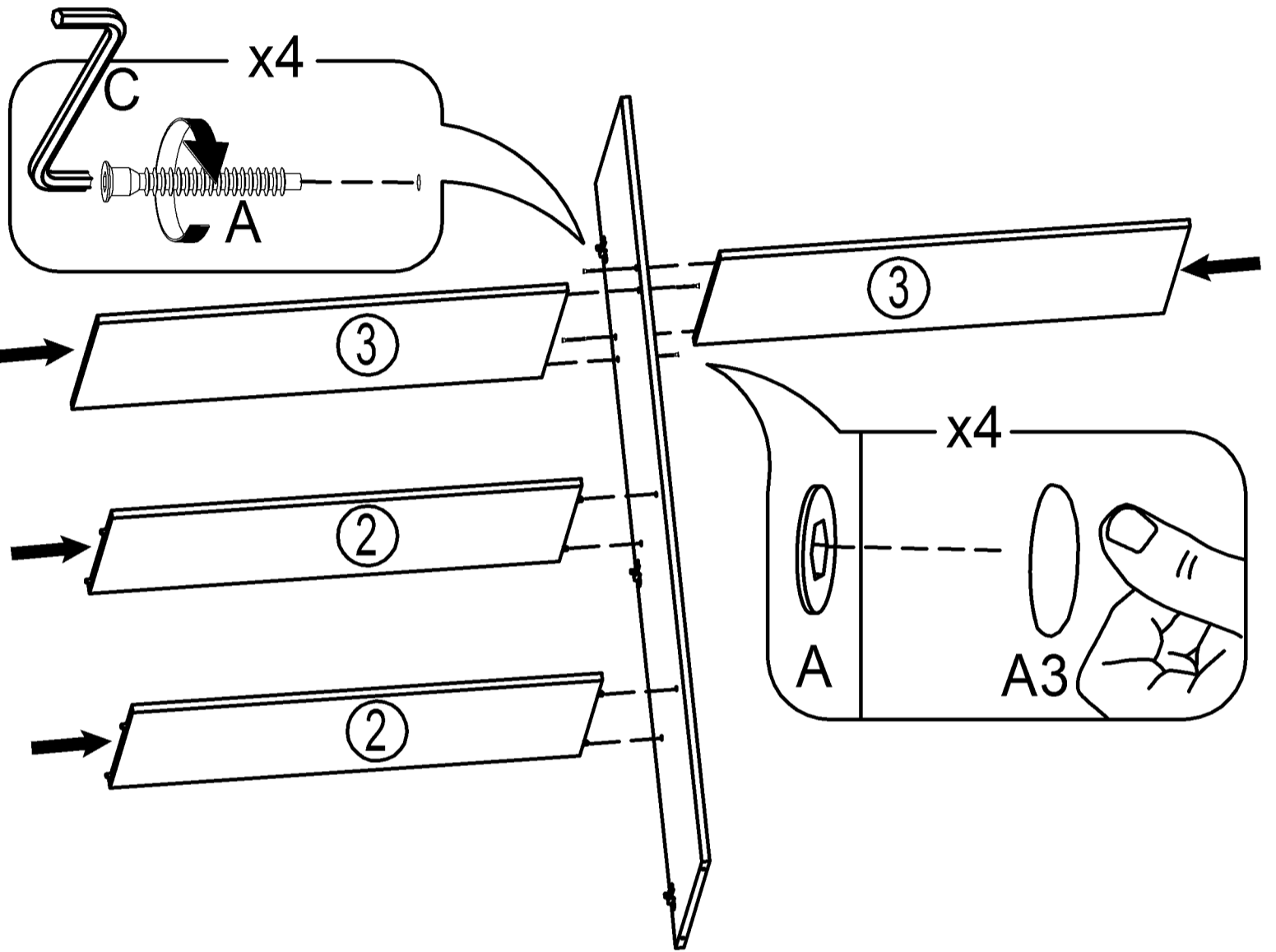
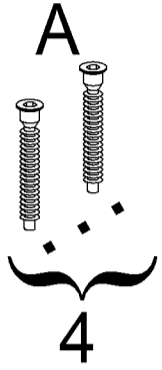
№	a x b x c	n	№	a x b x c	n
1	1597x560x16	1	13	1898x68x16	1
2	941x490x16	2	14	1932x560x16	1
3	941x560x16	2	15	2010x480x3	4
4	1409x560x16	1	16	2080x65x20	1
4.1	366x150x16	1	17	1934x65x20	1
5	366x560x16	1	18	2080x65x20	1
6	366x560x16	1	19	384x115x16	2
7	888x40x16	1	20	863x115x16	2
8	1898x560x16	1	21	384x115x16	2
9	2063x560x16	1	22	902x184x16	2
10	2063x560x16	1	23	860x405x3	2
11	1898x68x16	1	24	1936x446x16	2
12	1802x50x16	1	25	1545x450x20	2



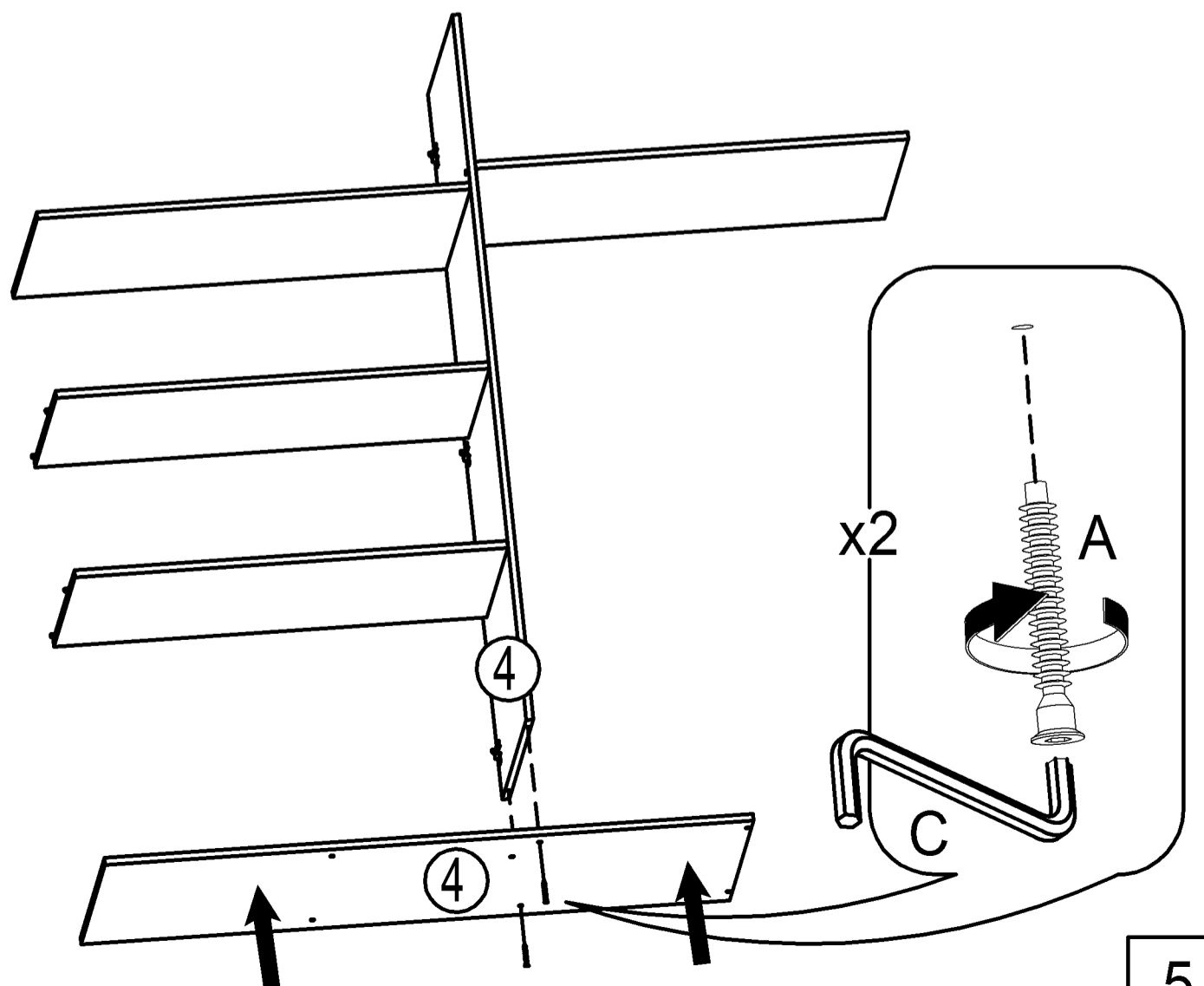
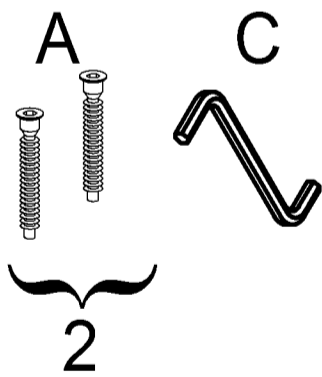
3



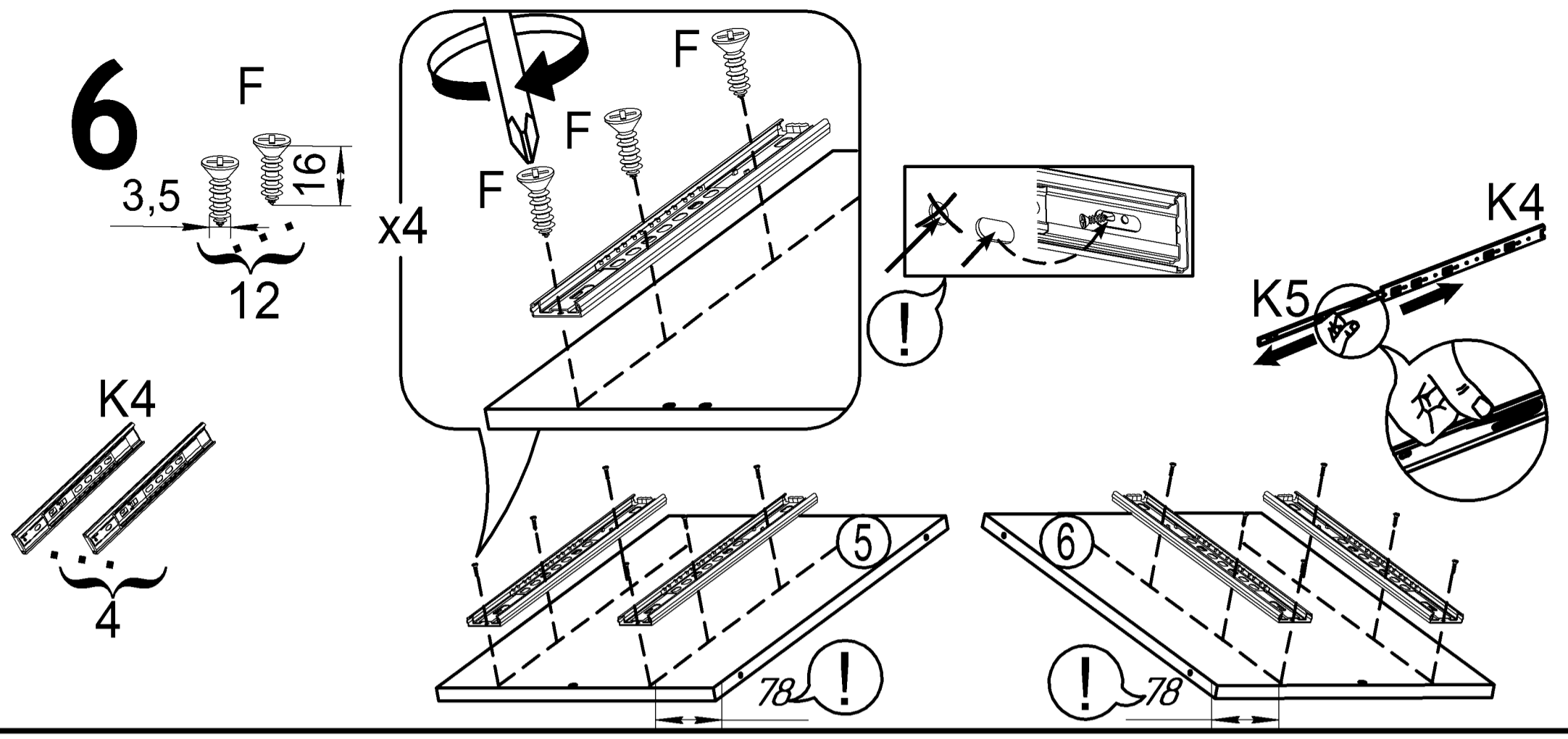
4



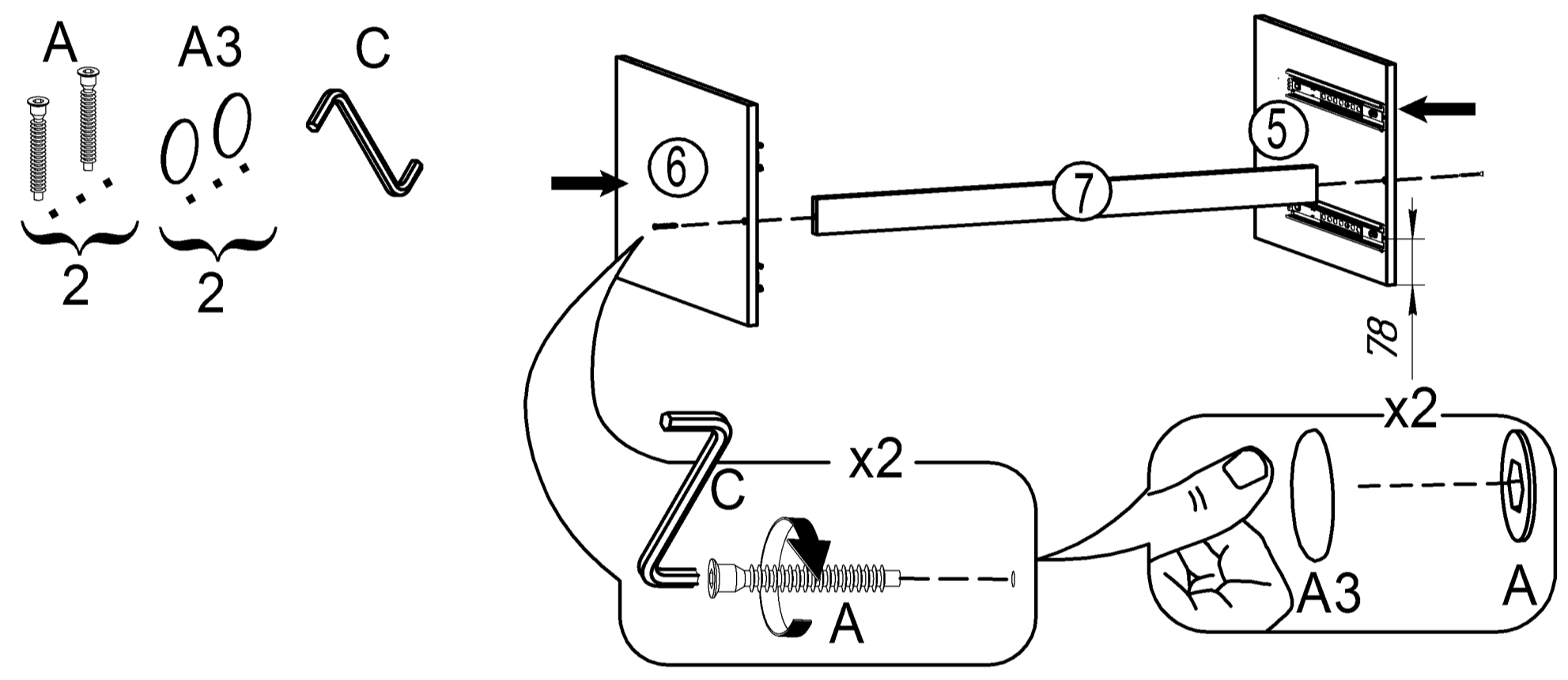
5



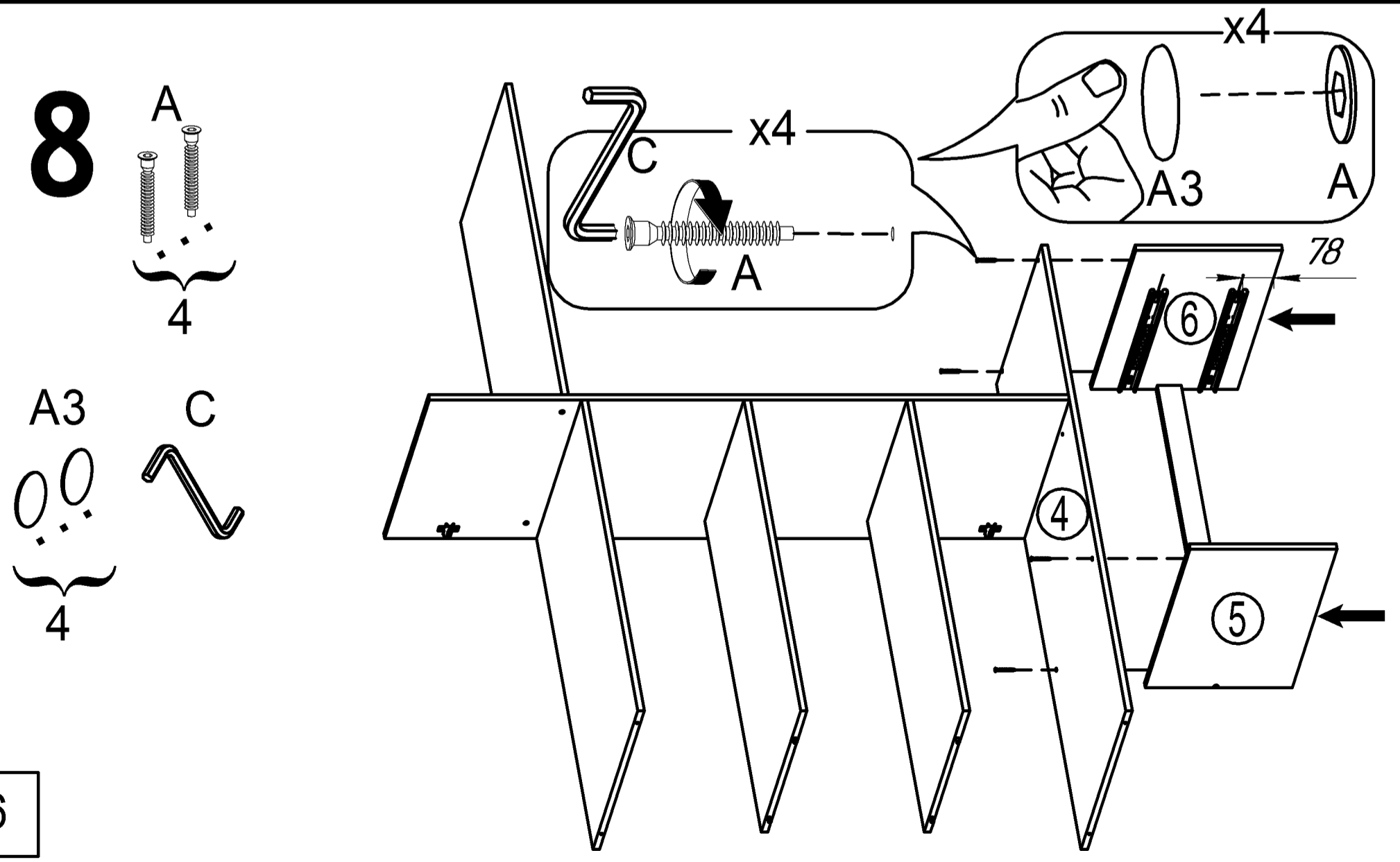
# 6



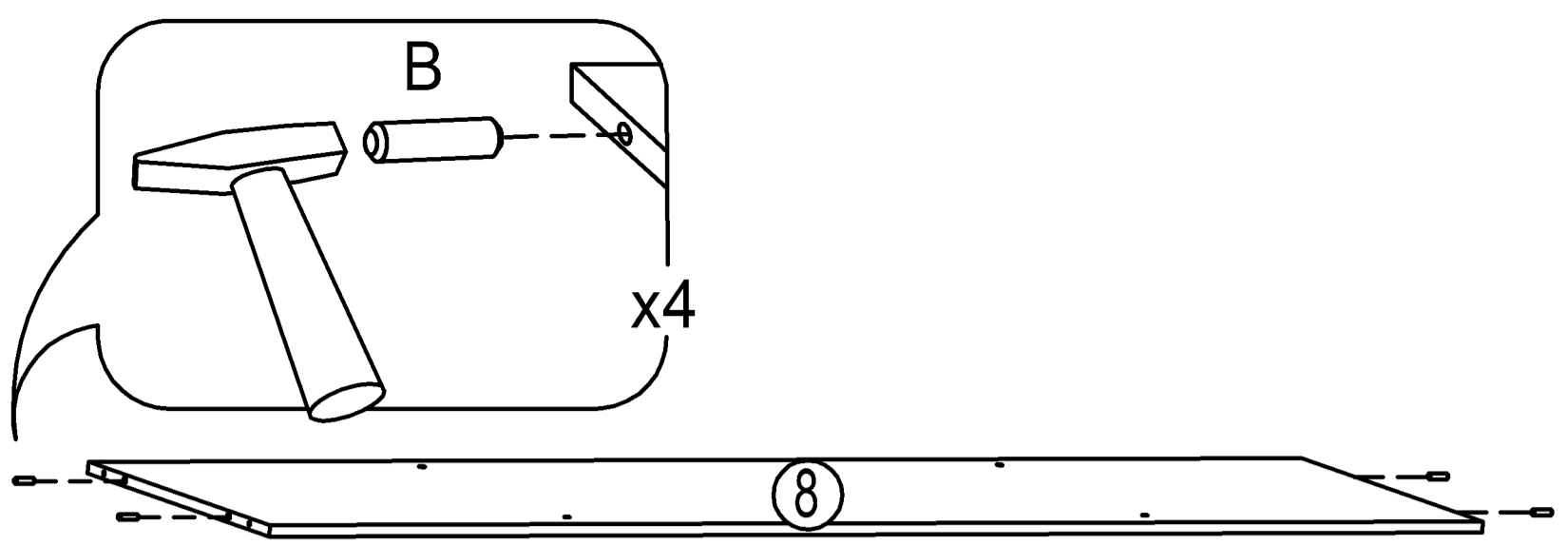
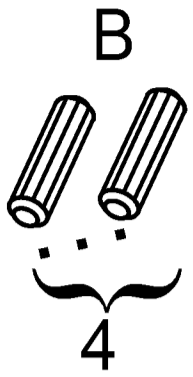
# 7



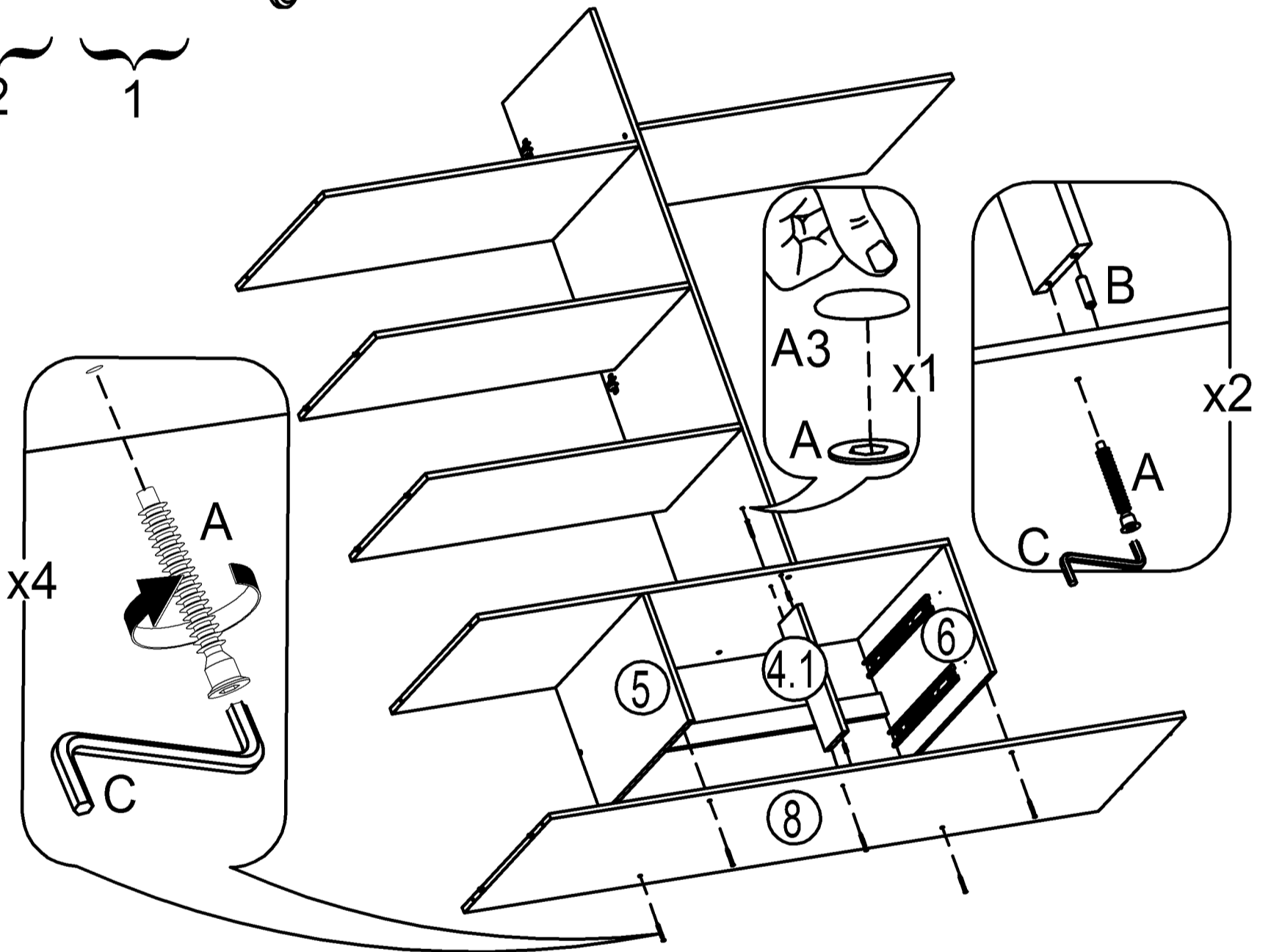
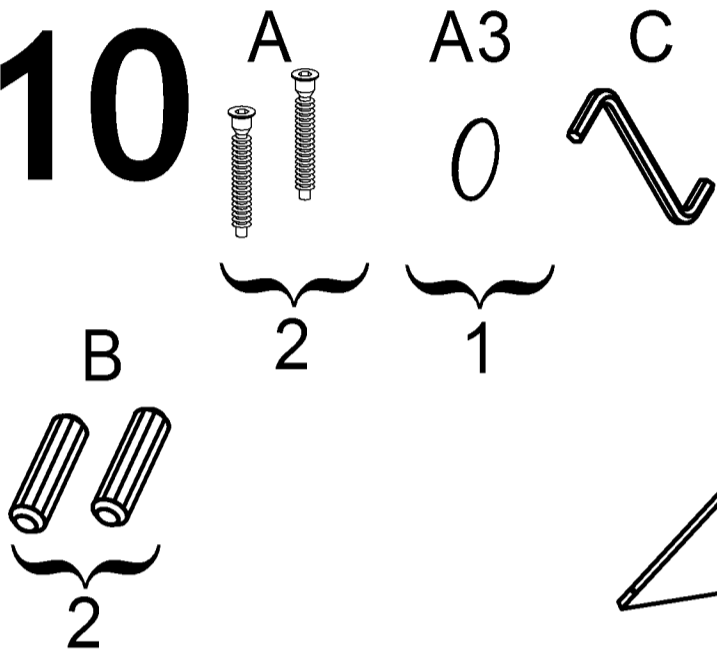
# 8



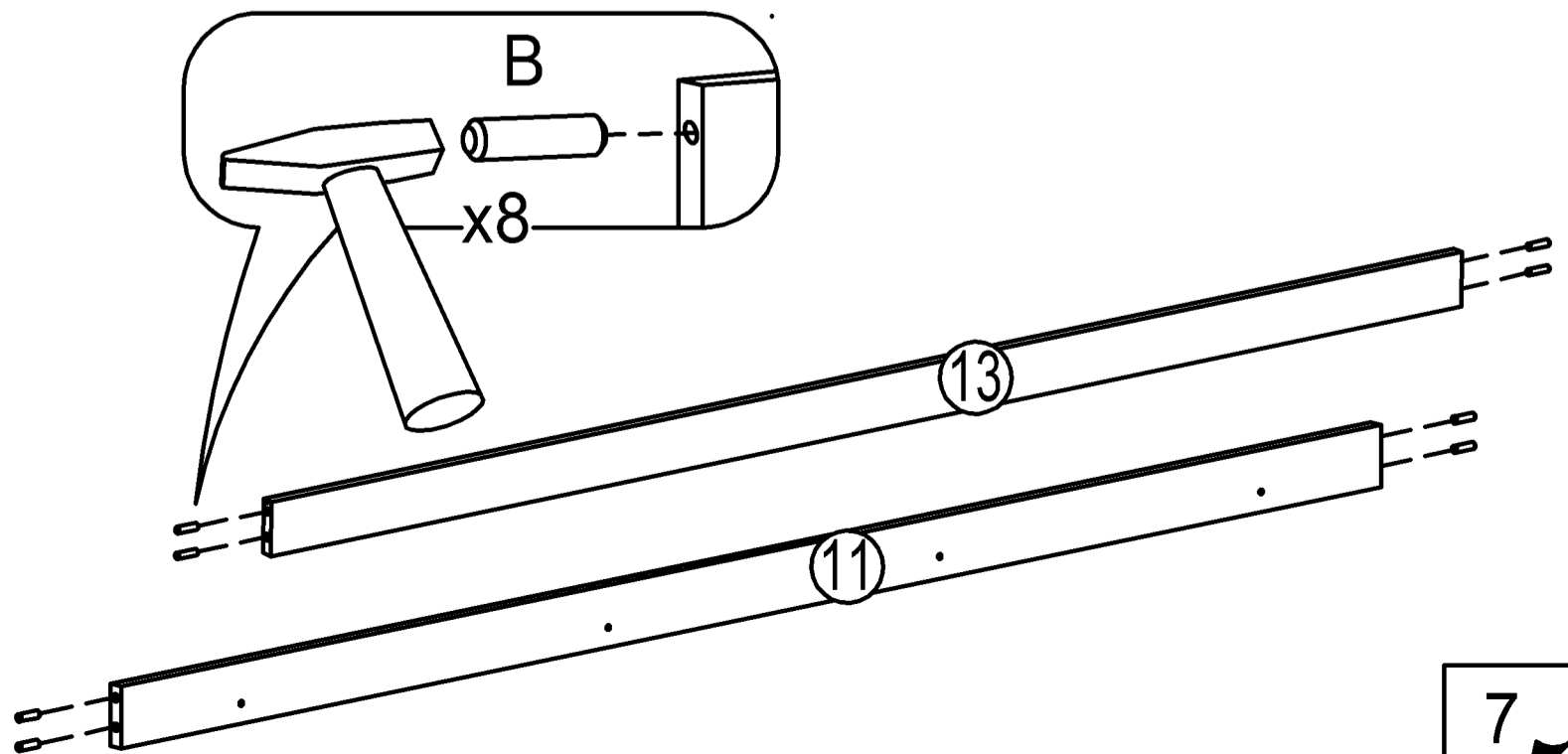
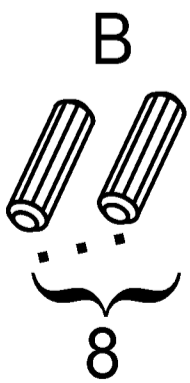
# 9



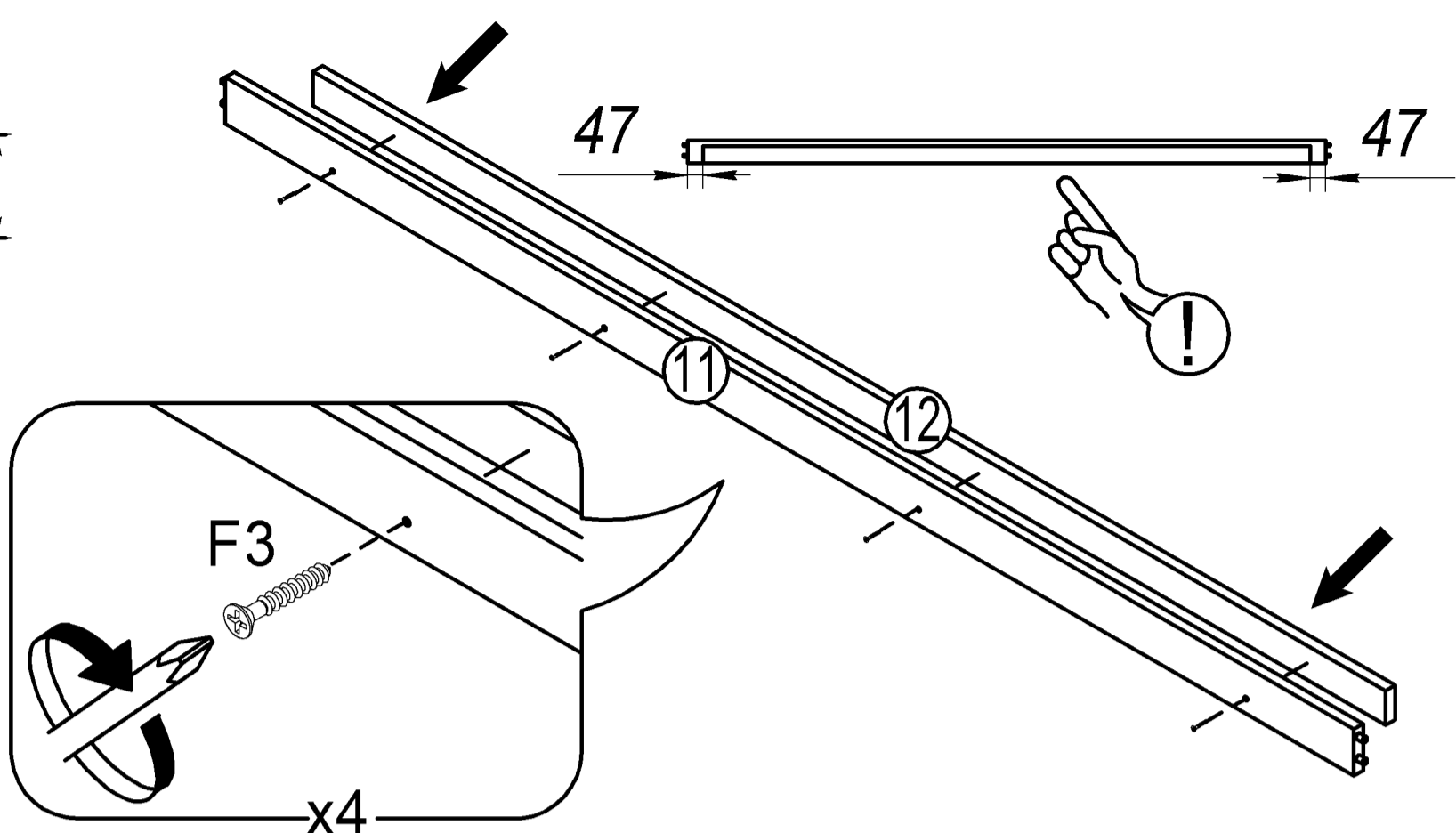
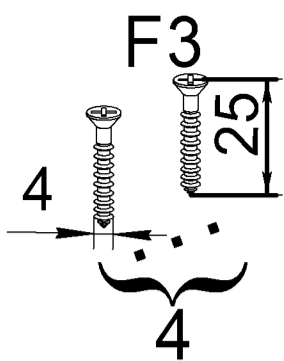
# 10



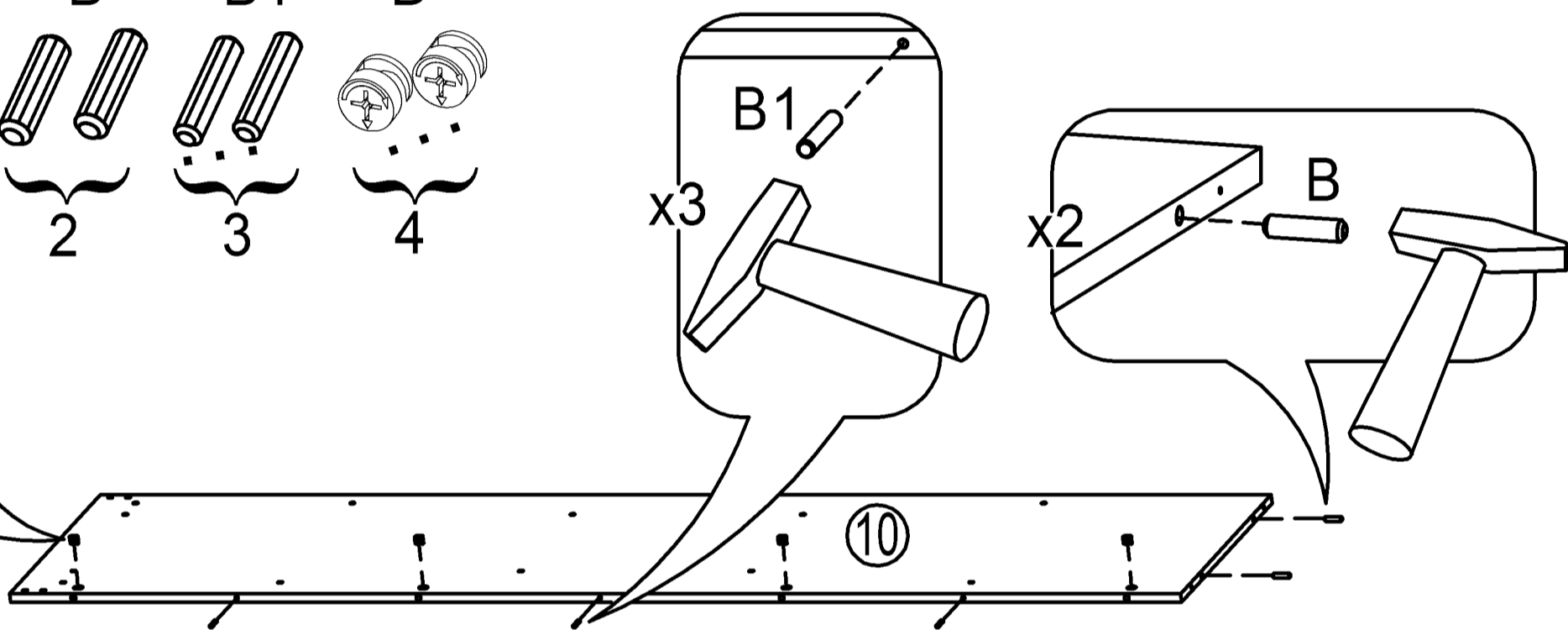
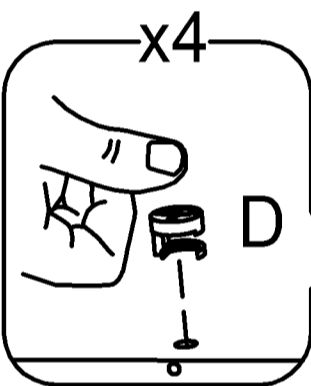
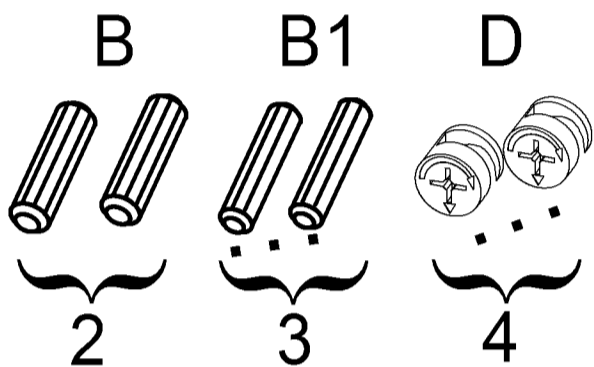
# 11



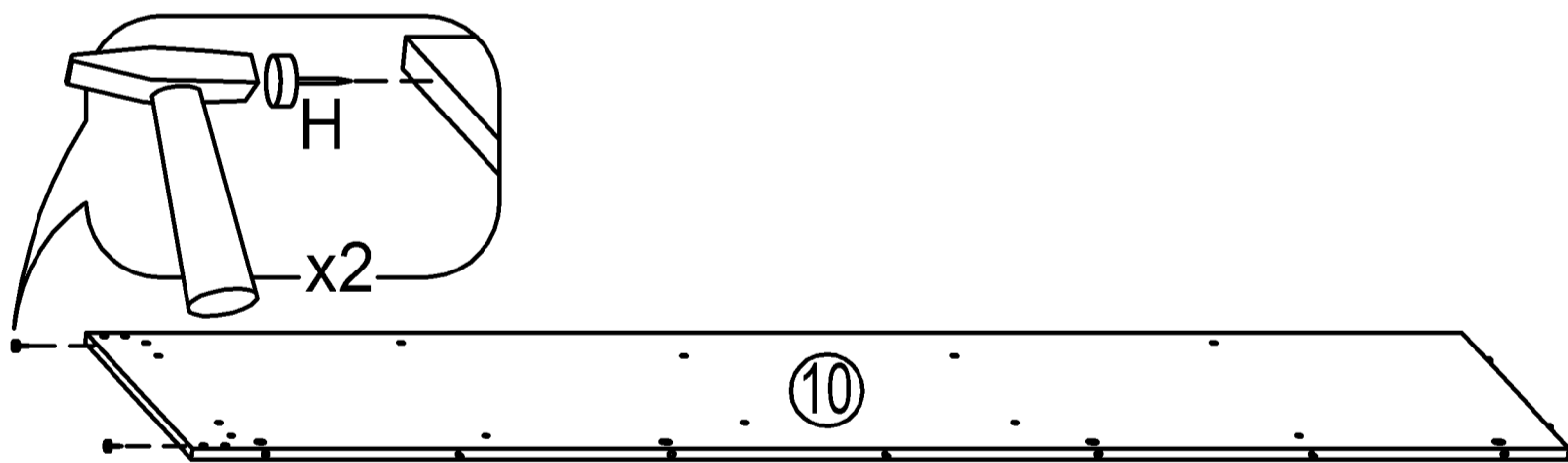
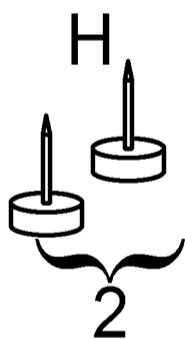
# 12



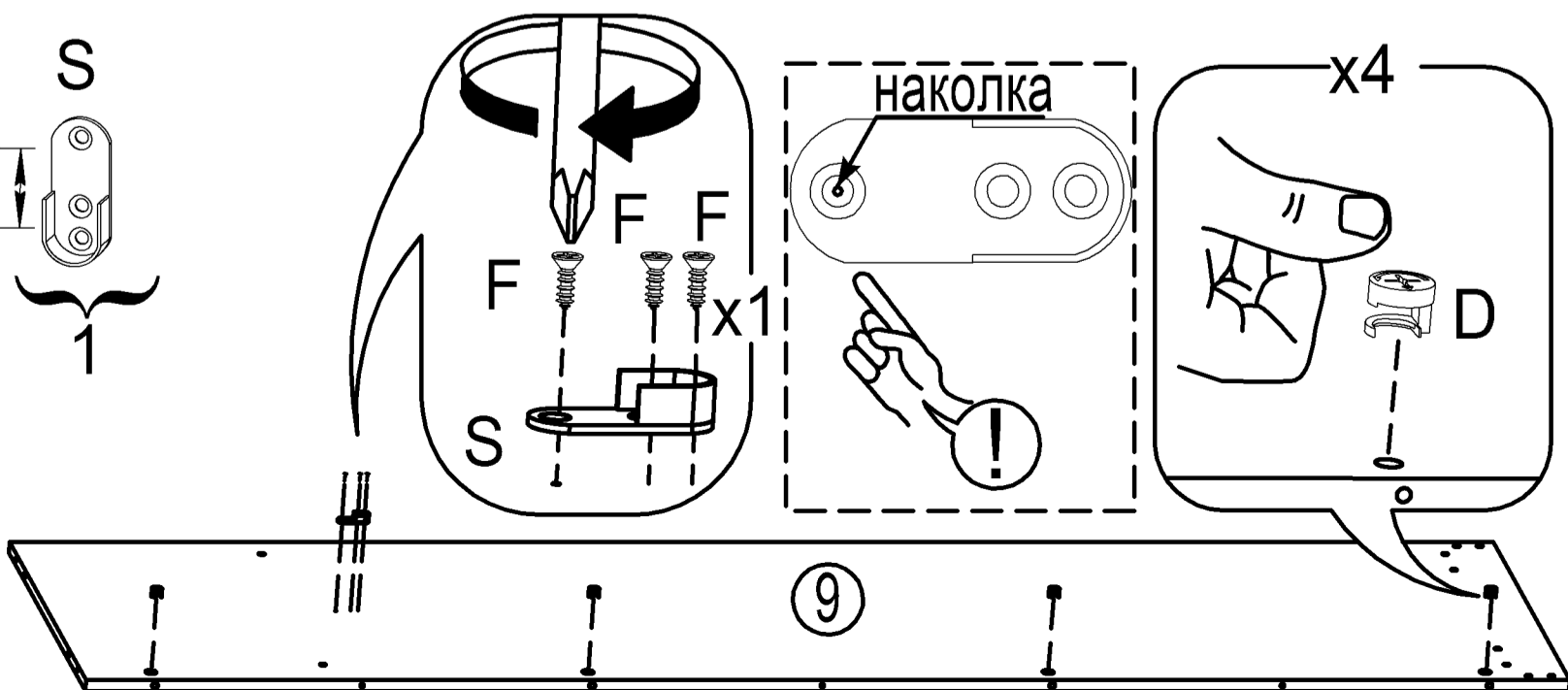
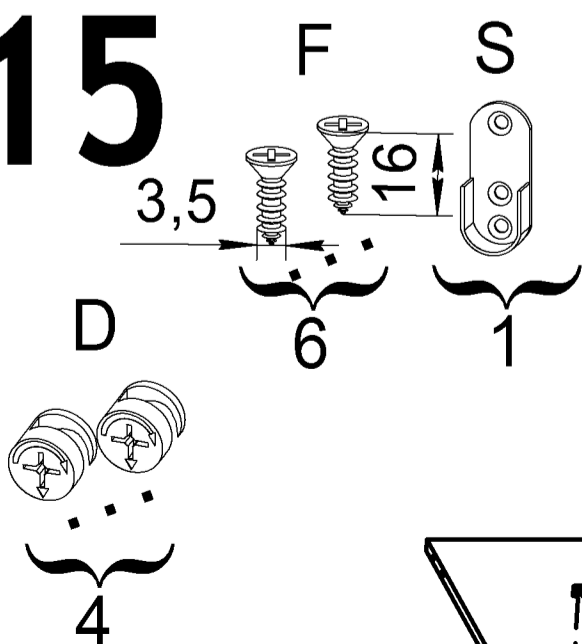
# 13



# 14

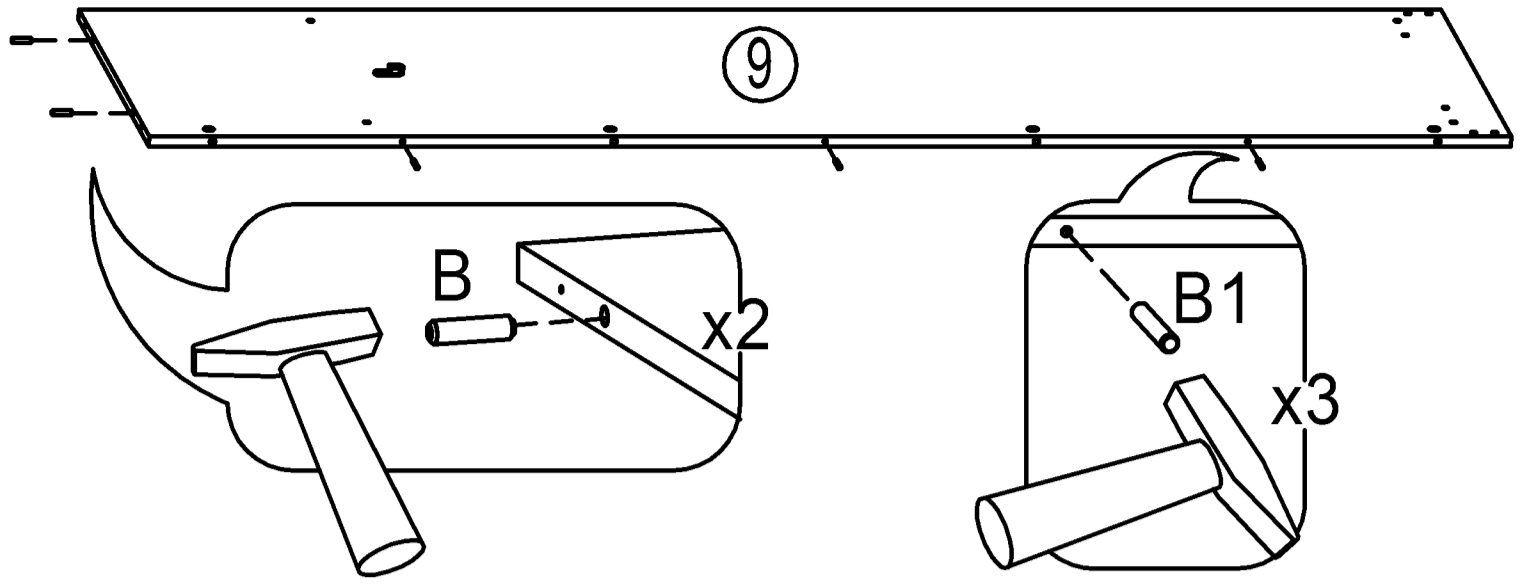
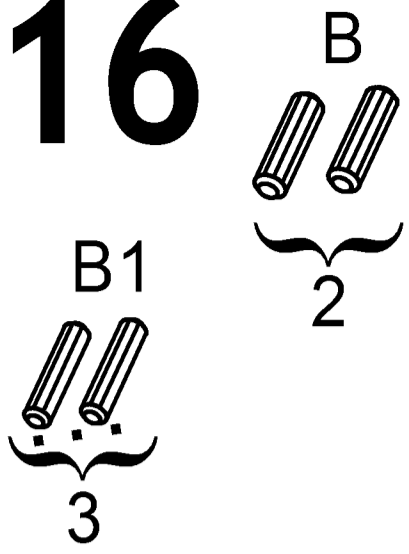


# 15

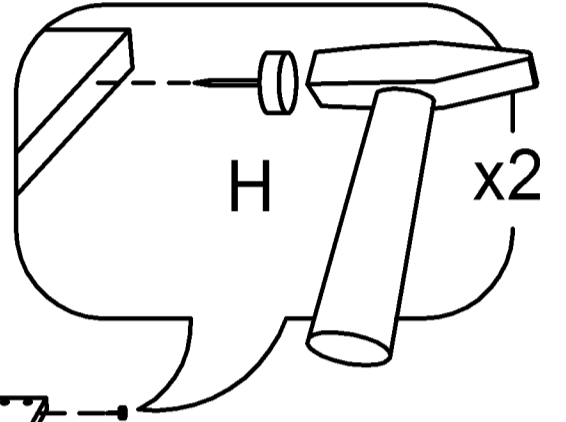
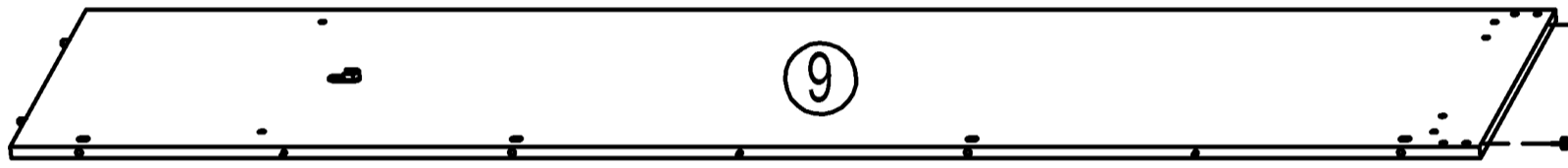
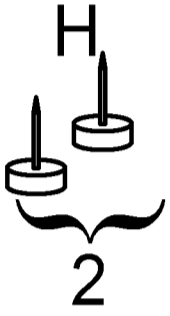




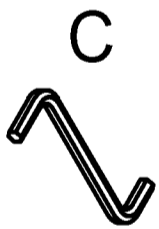
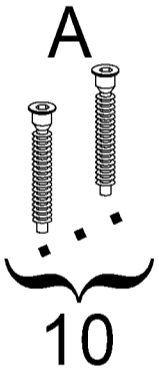
# 16



# 17

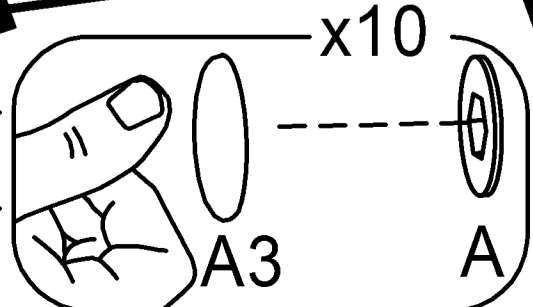
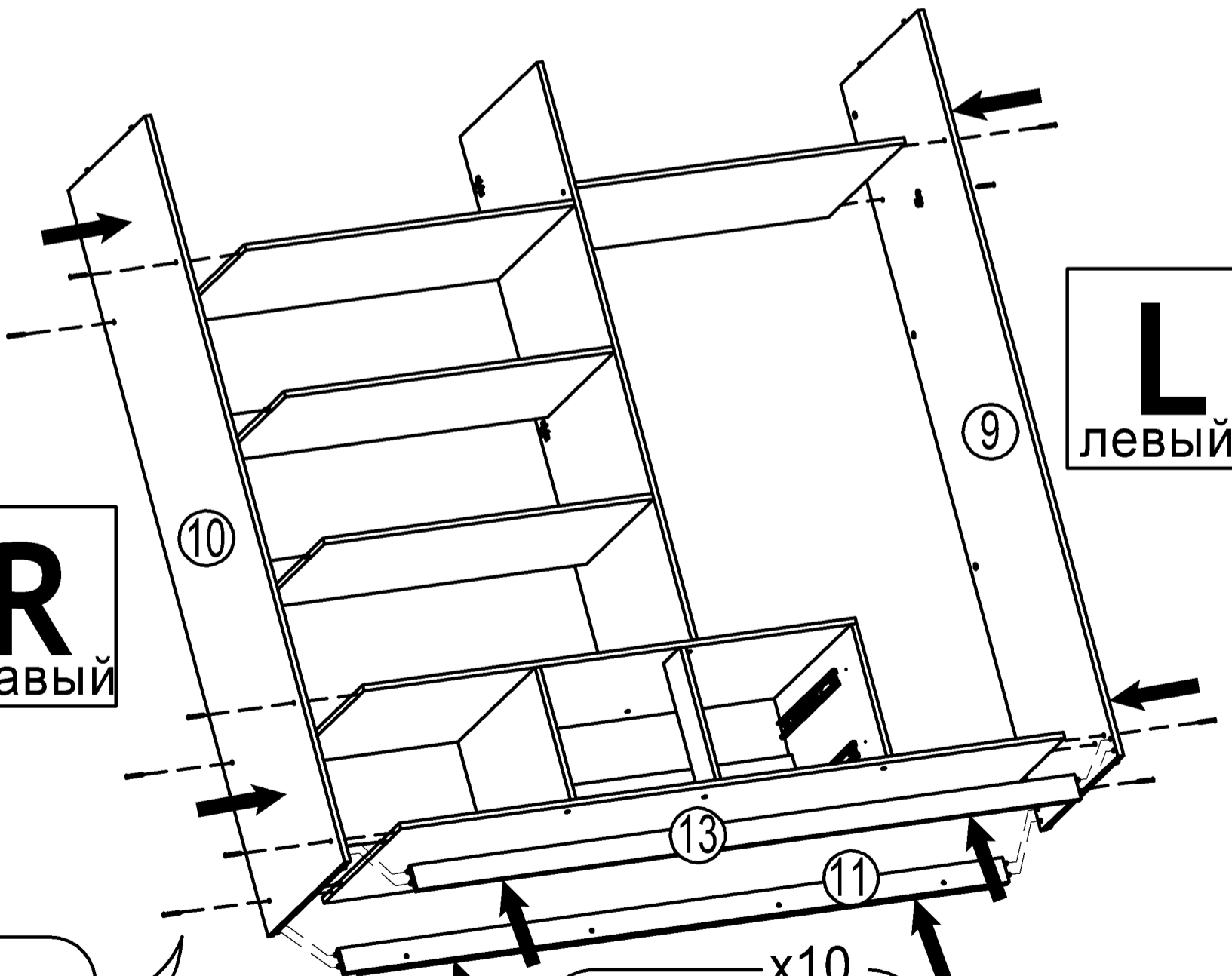
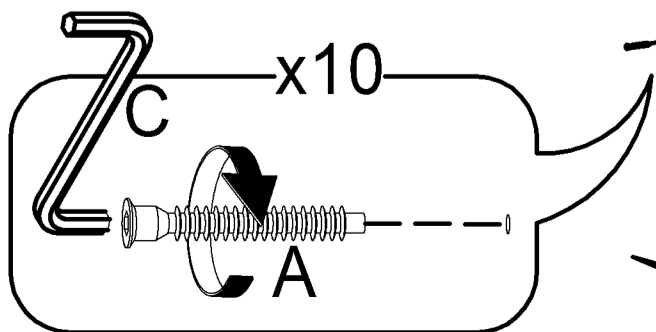


# 18

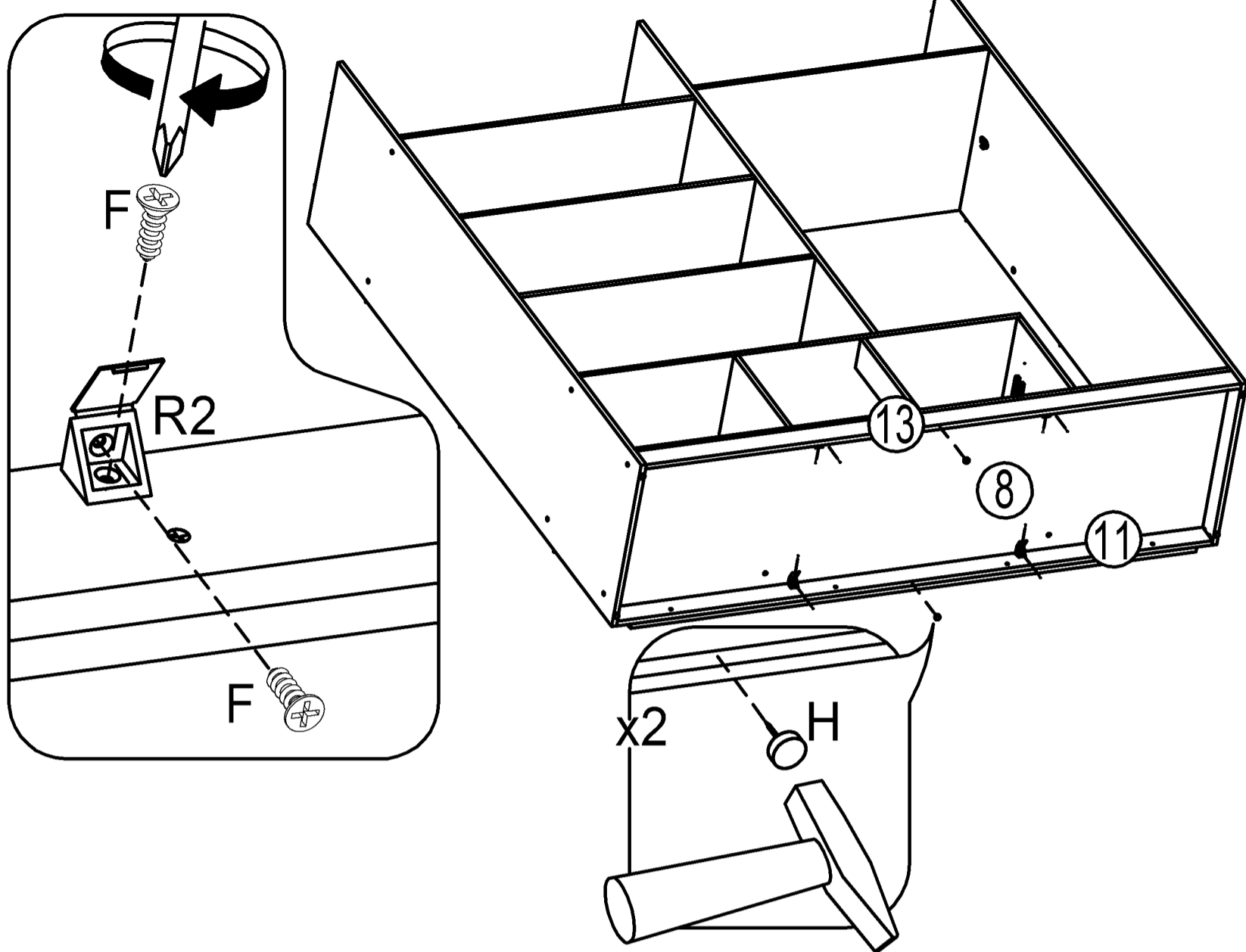
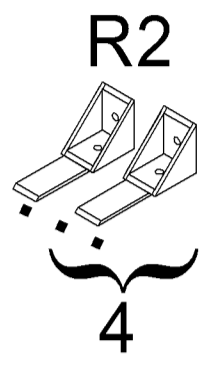
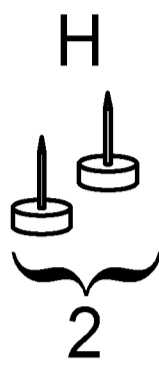
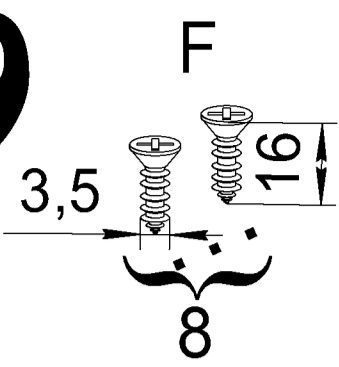


**R**  
правый

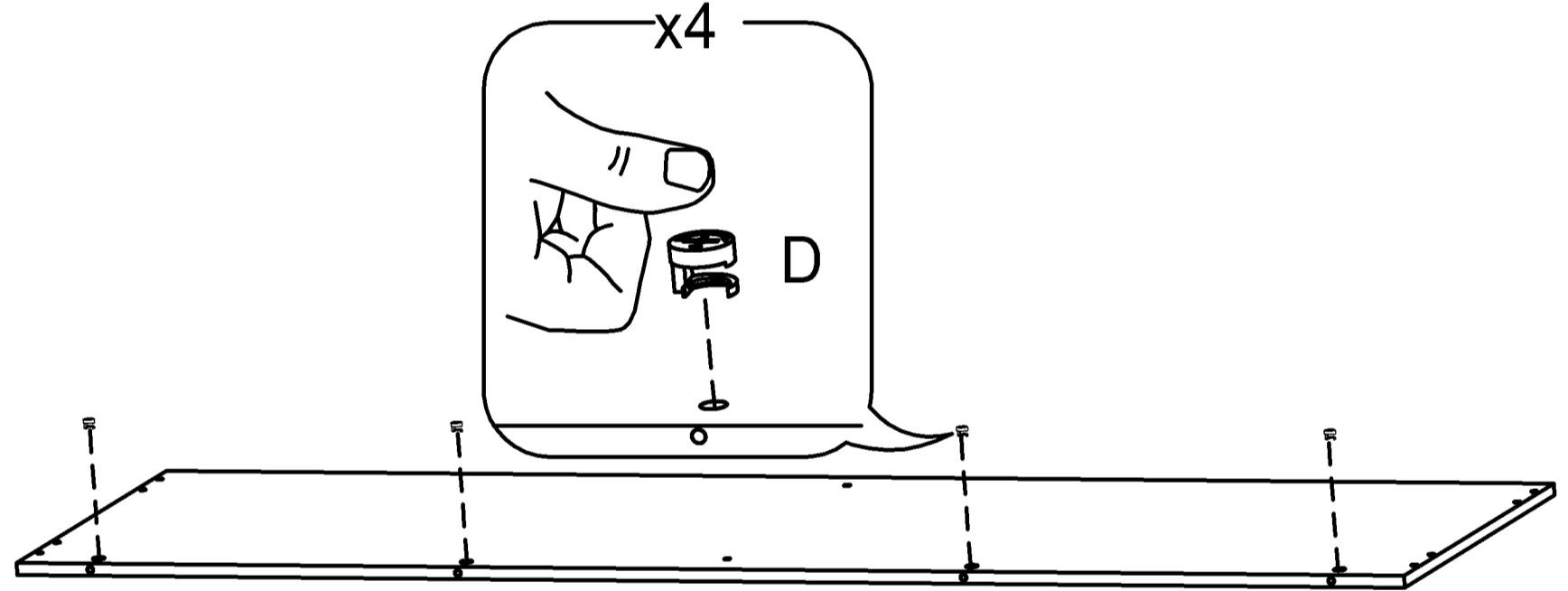
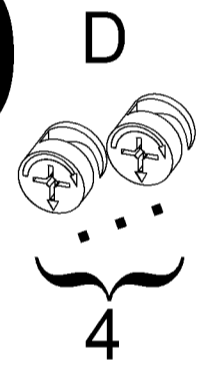
**L**  
левый



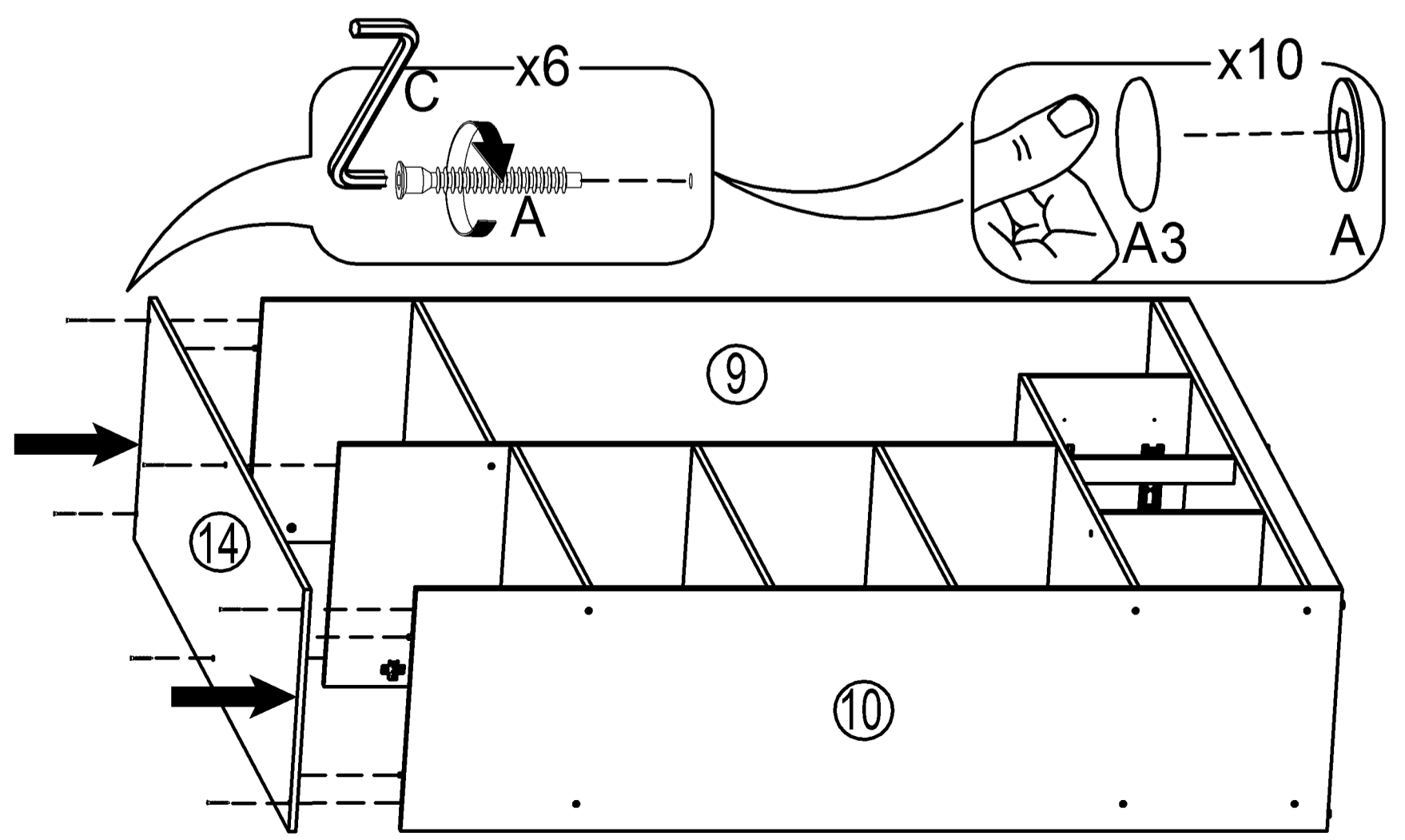
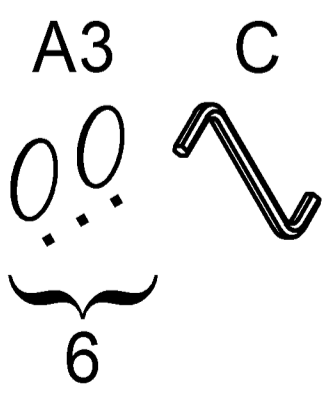
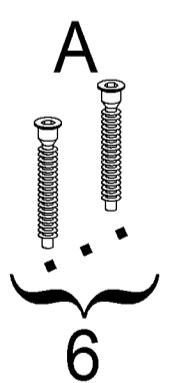
# 19



# 20

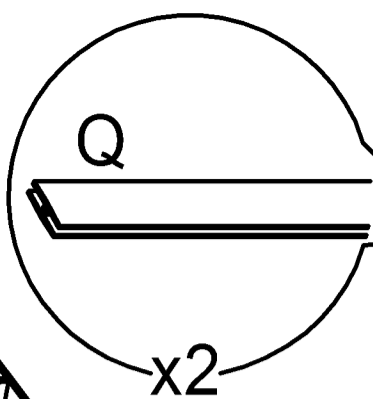
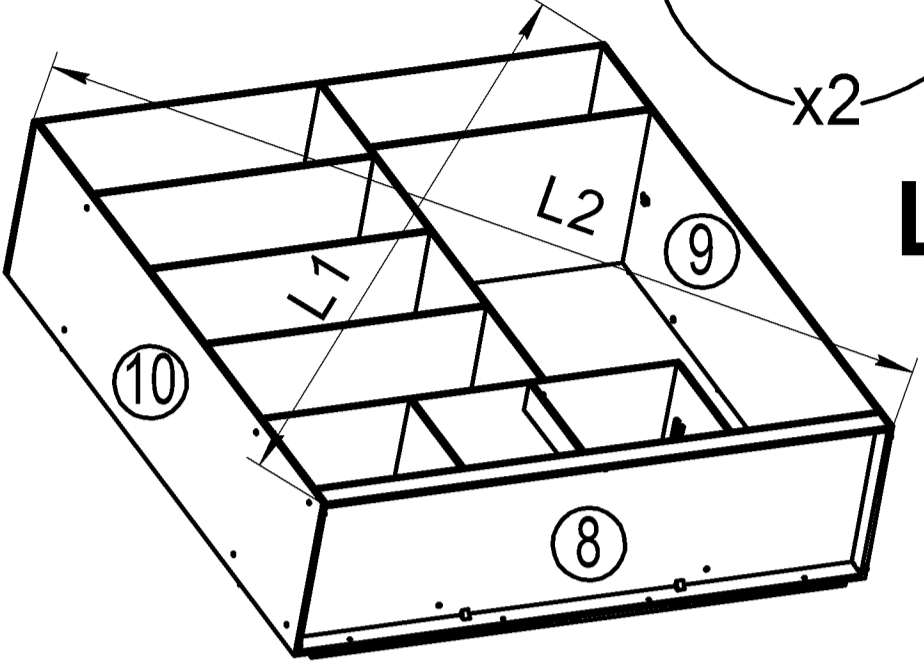
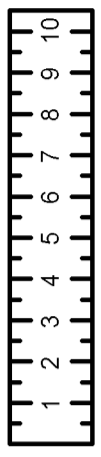
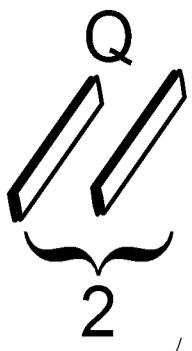


# 21

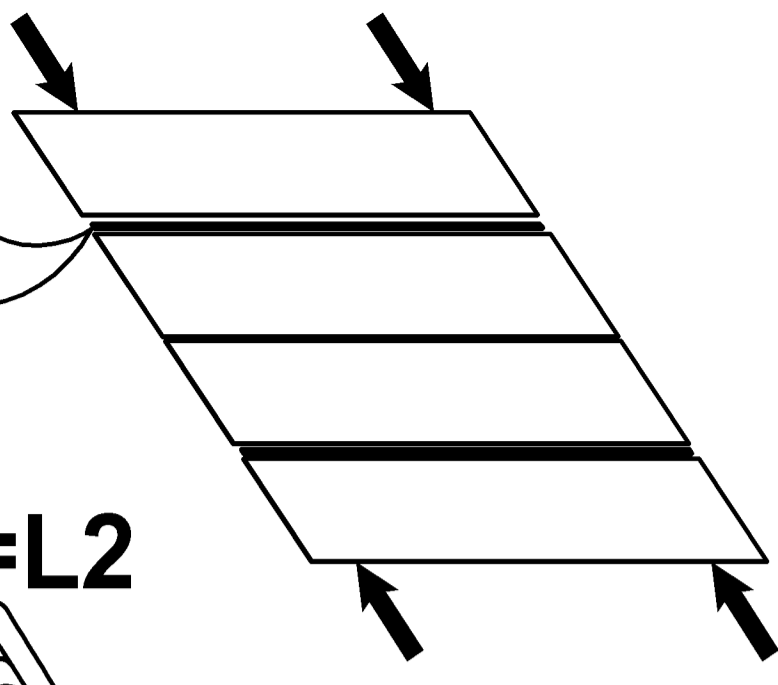
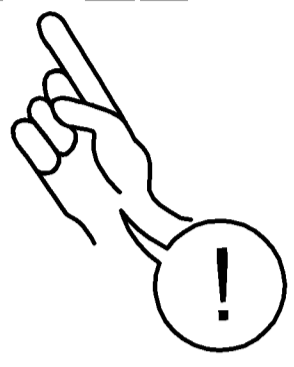


10

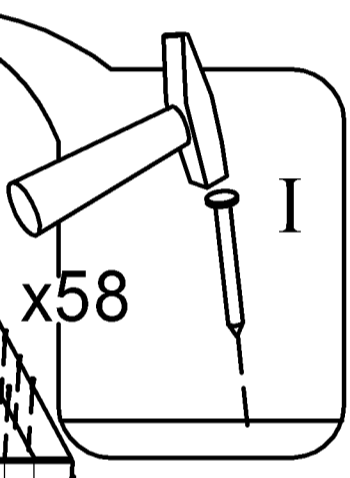
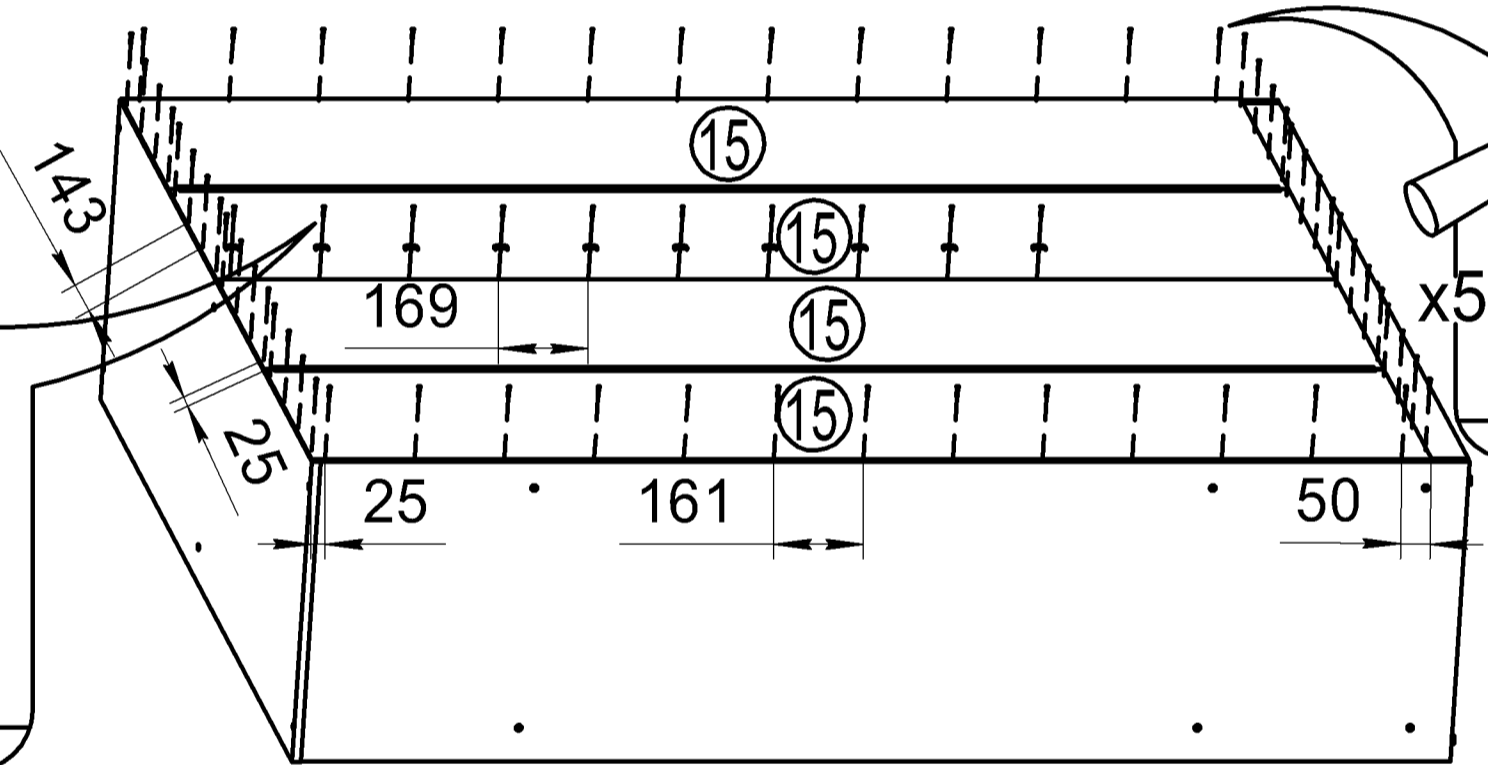
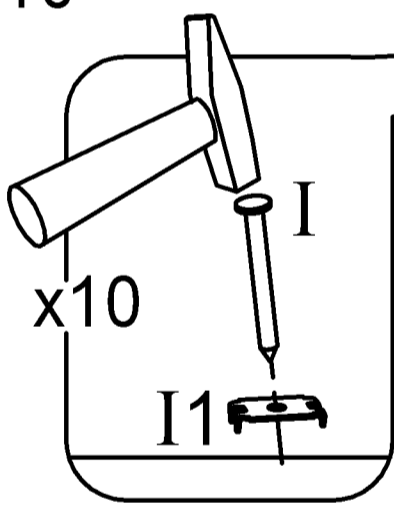
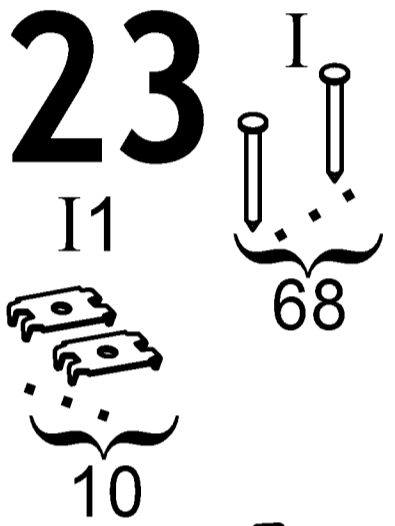
# 22



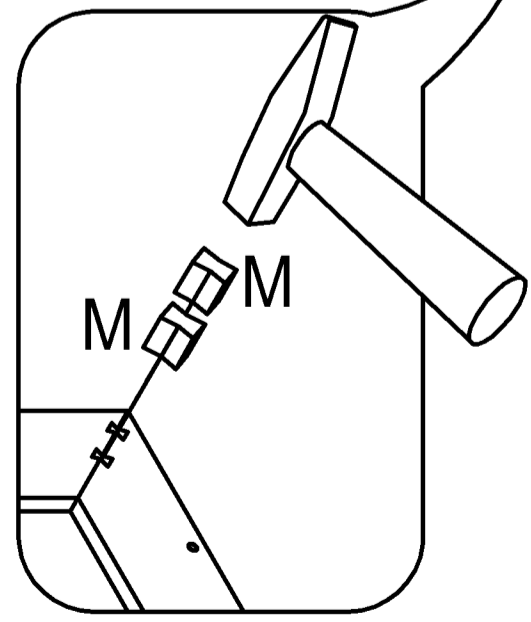
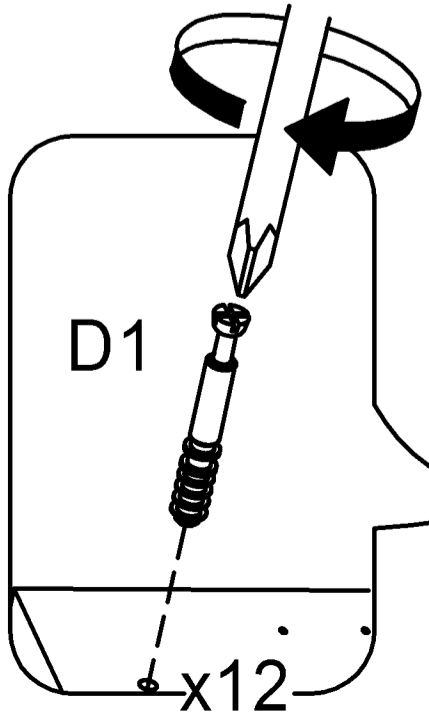
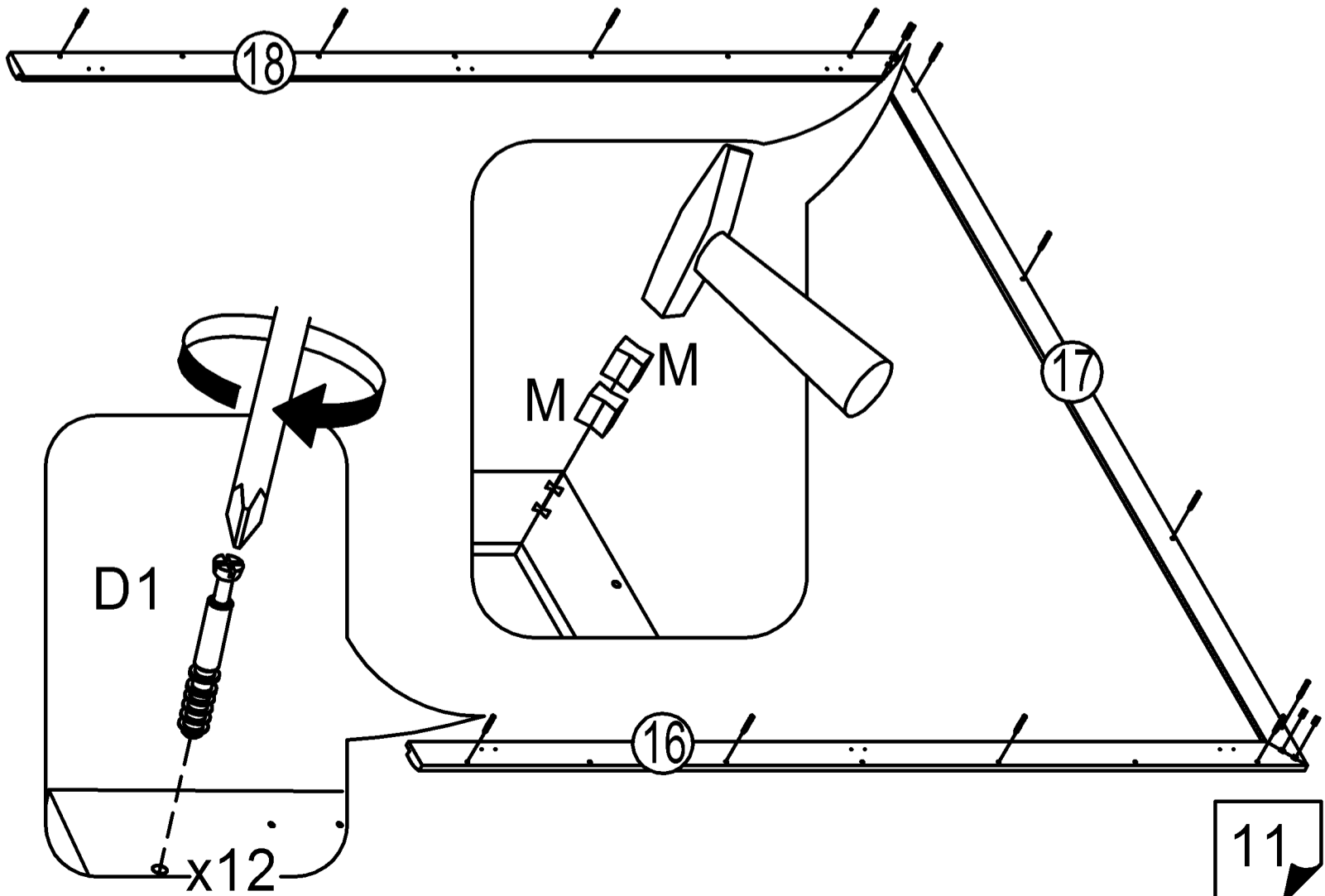
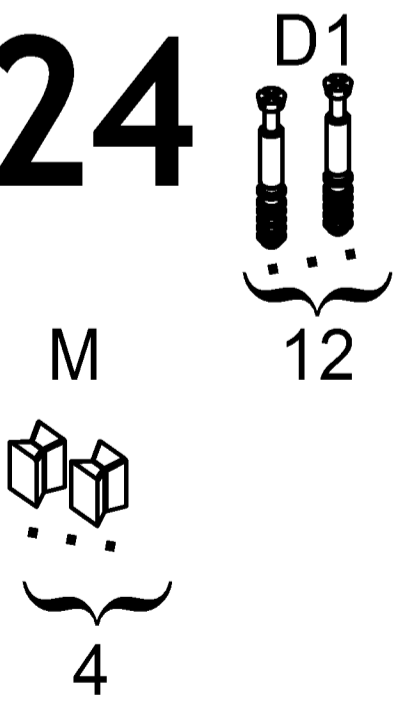
**L1=L2**



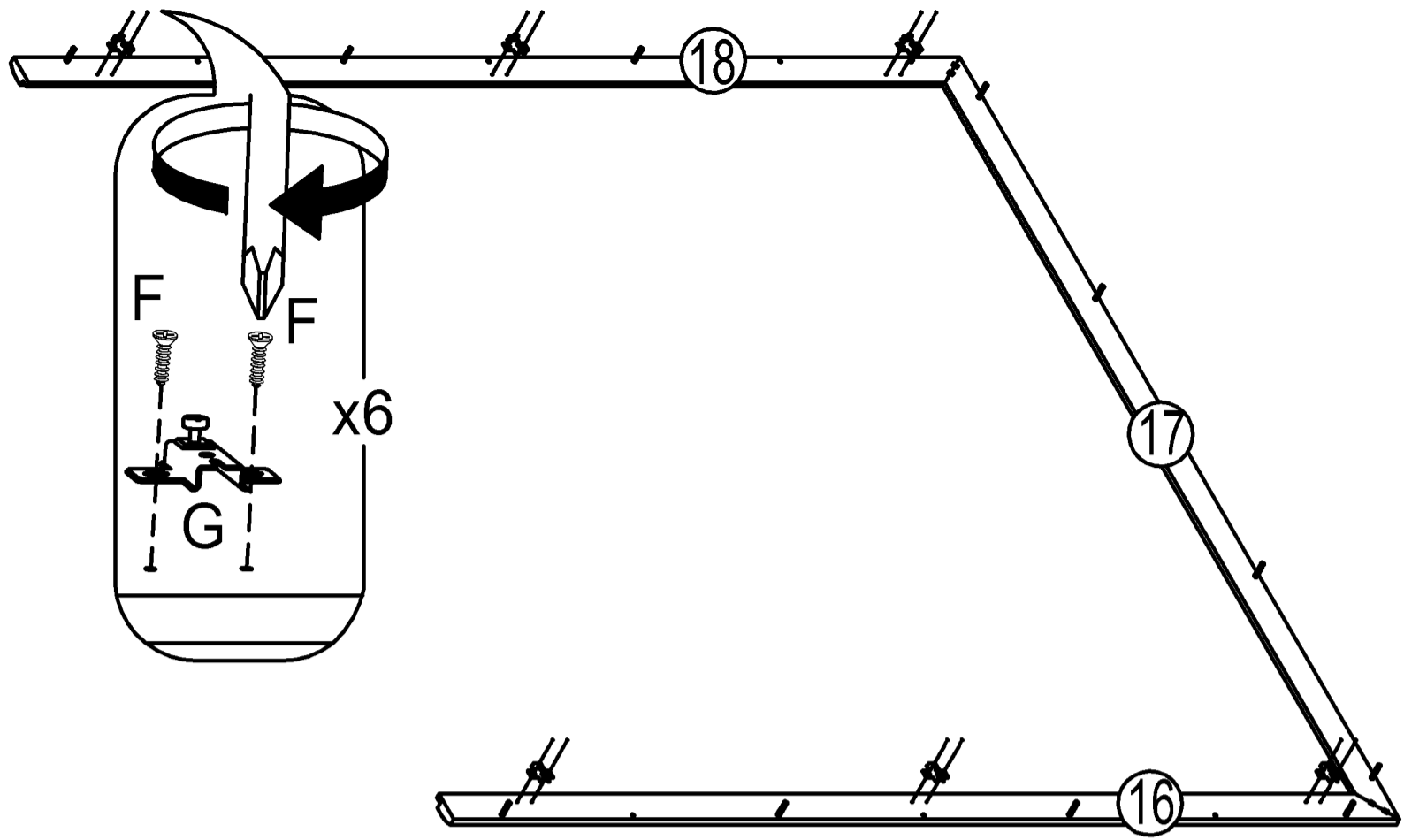
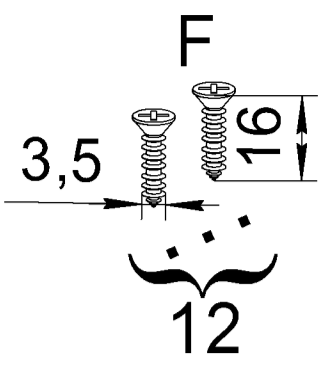
# 23



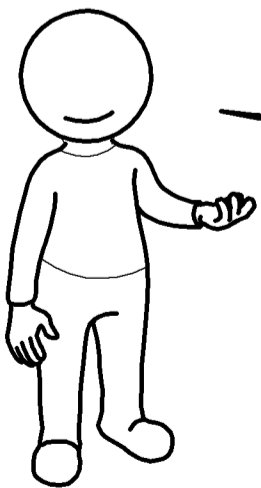
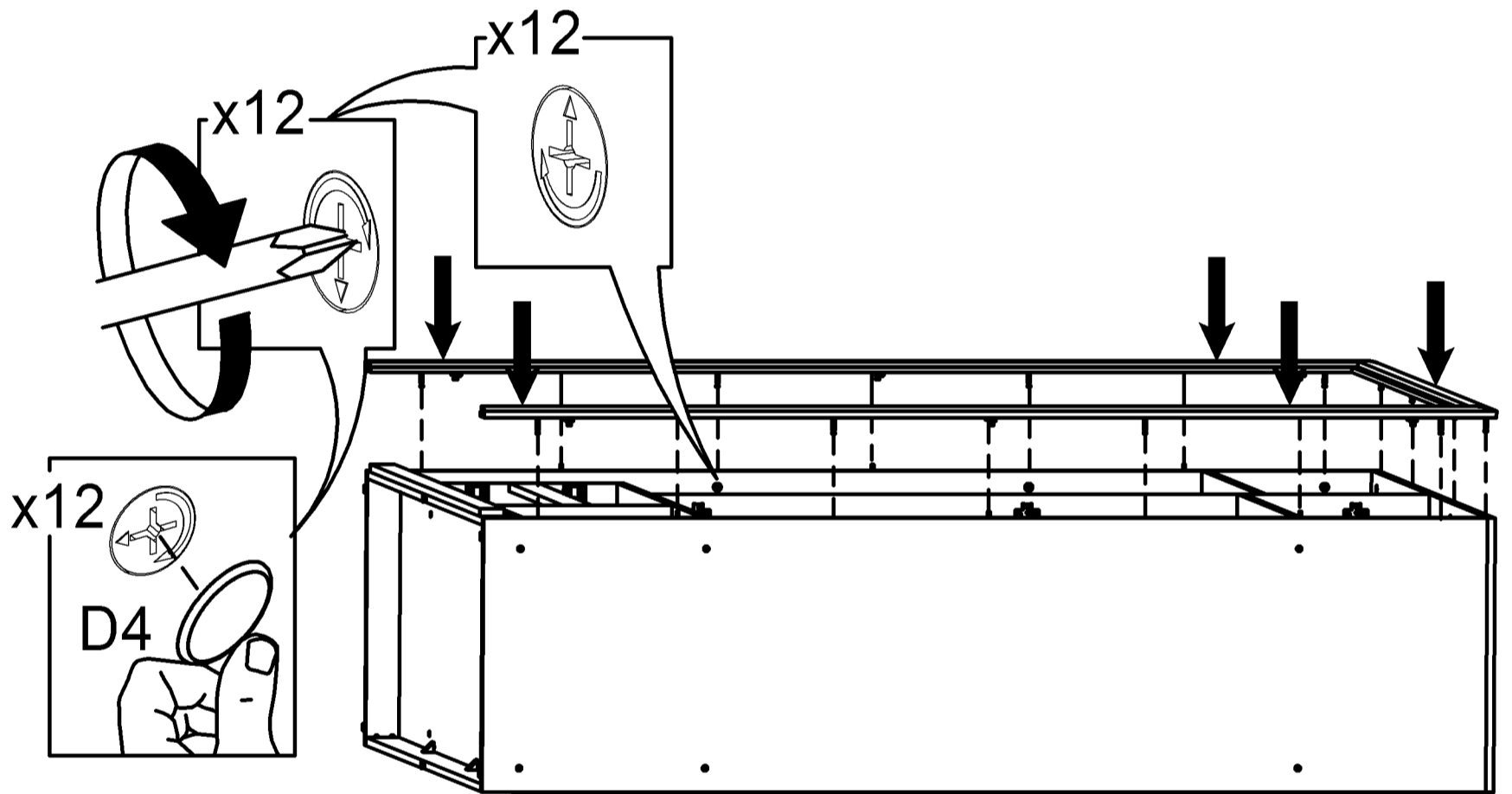
# 24



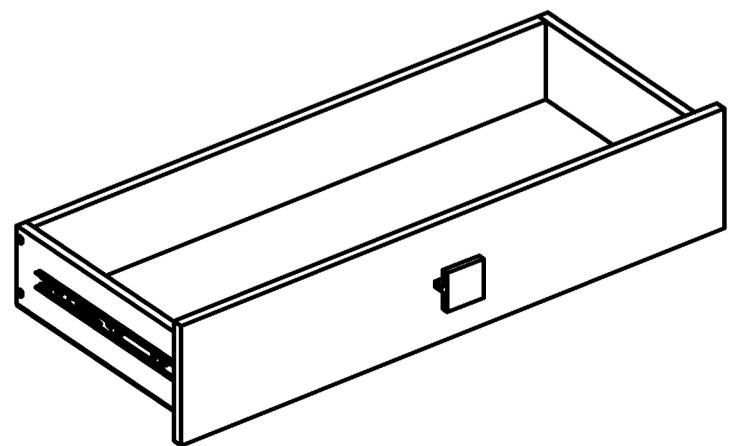
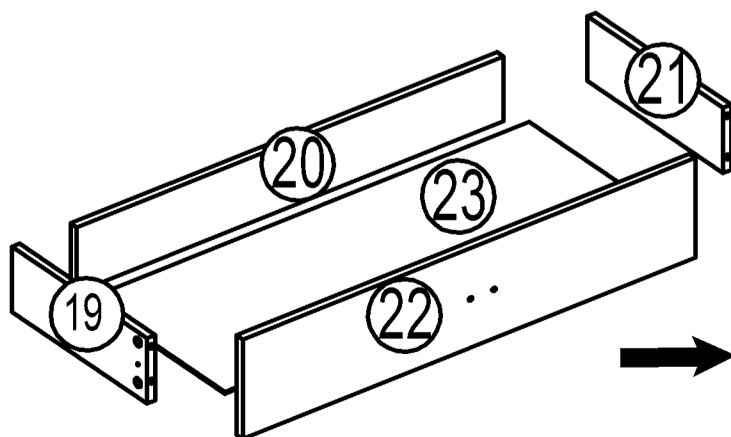
# 25



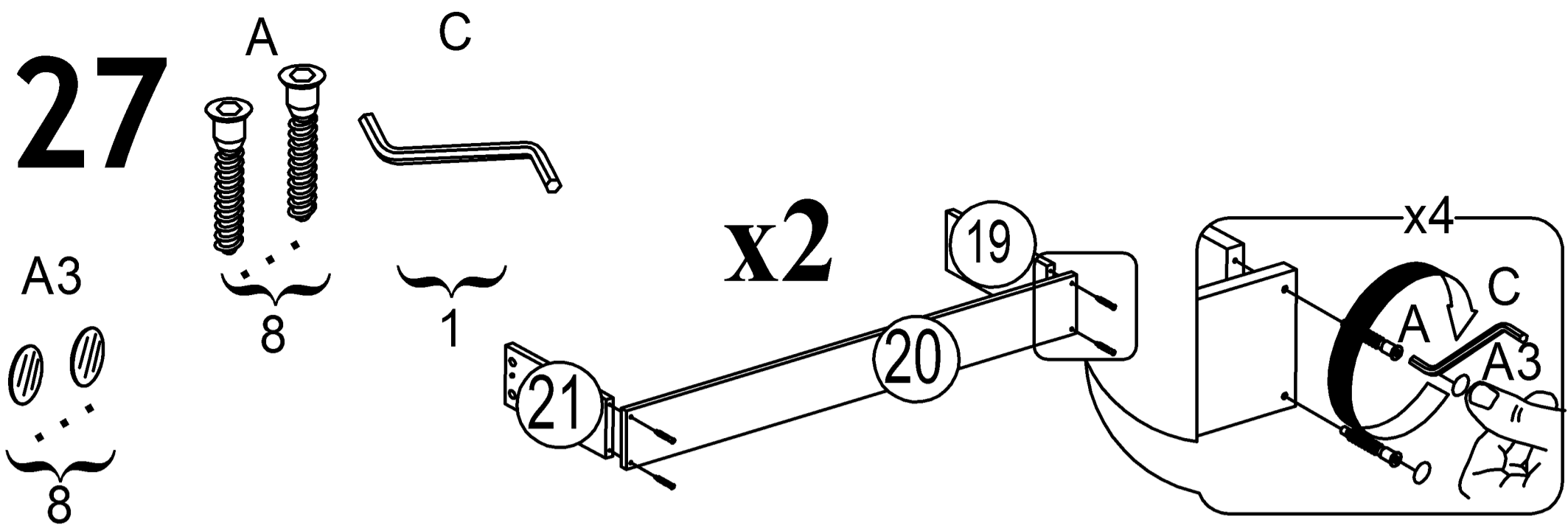
# 26



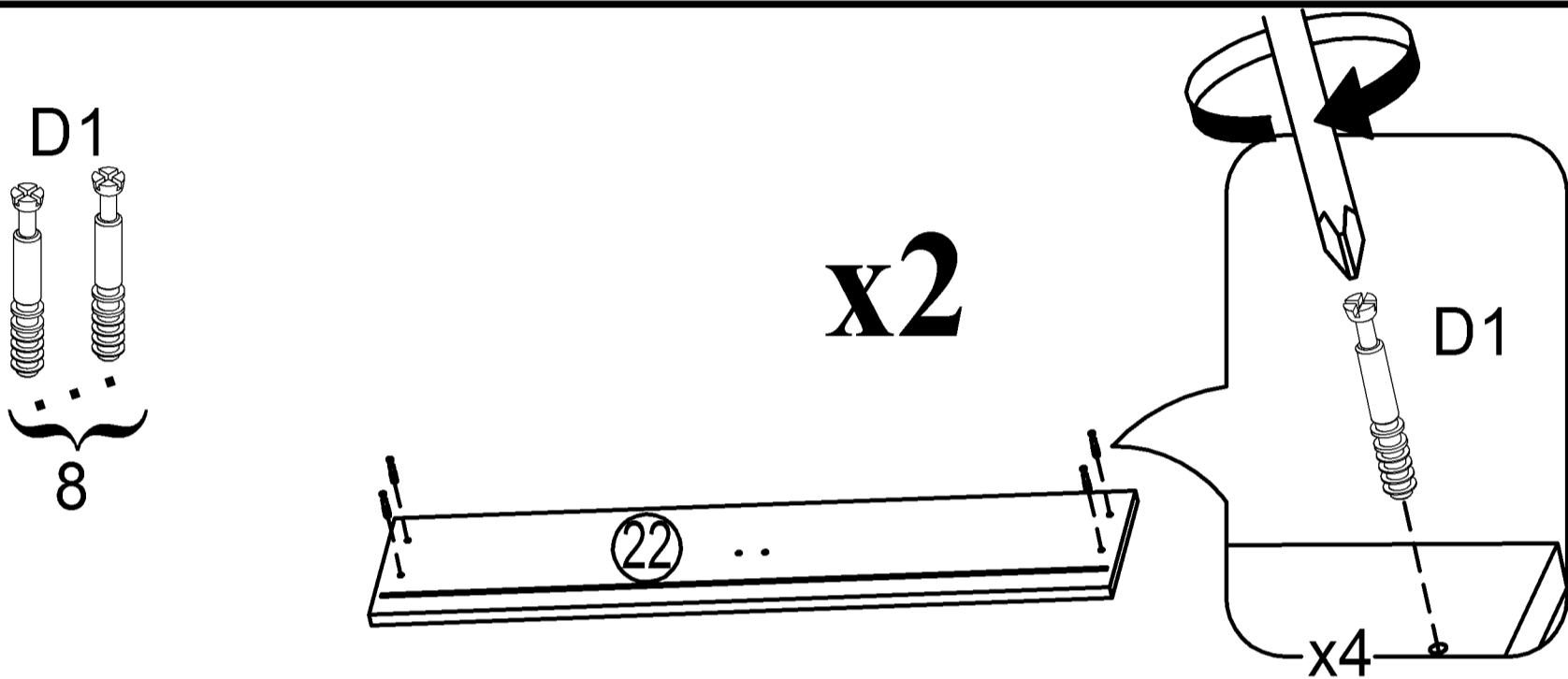
=  $20+22+23+19+21$



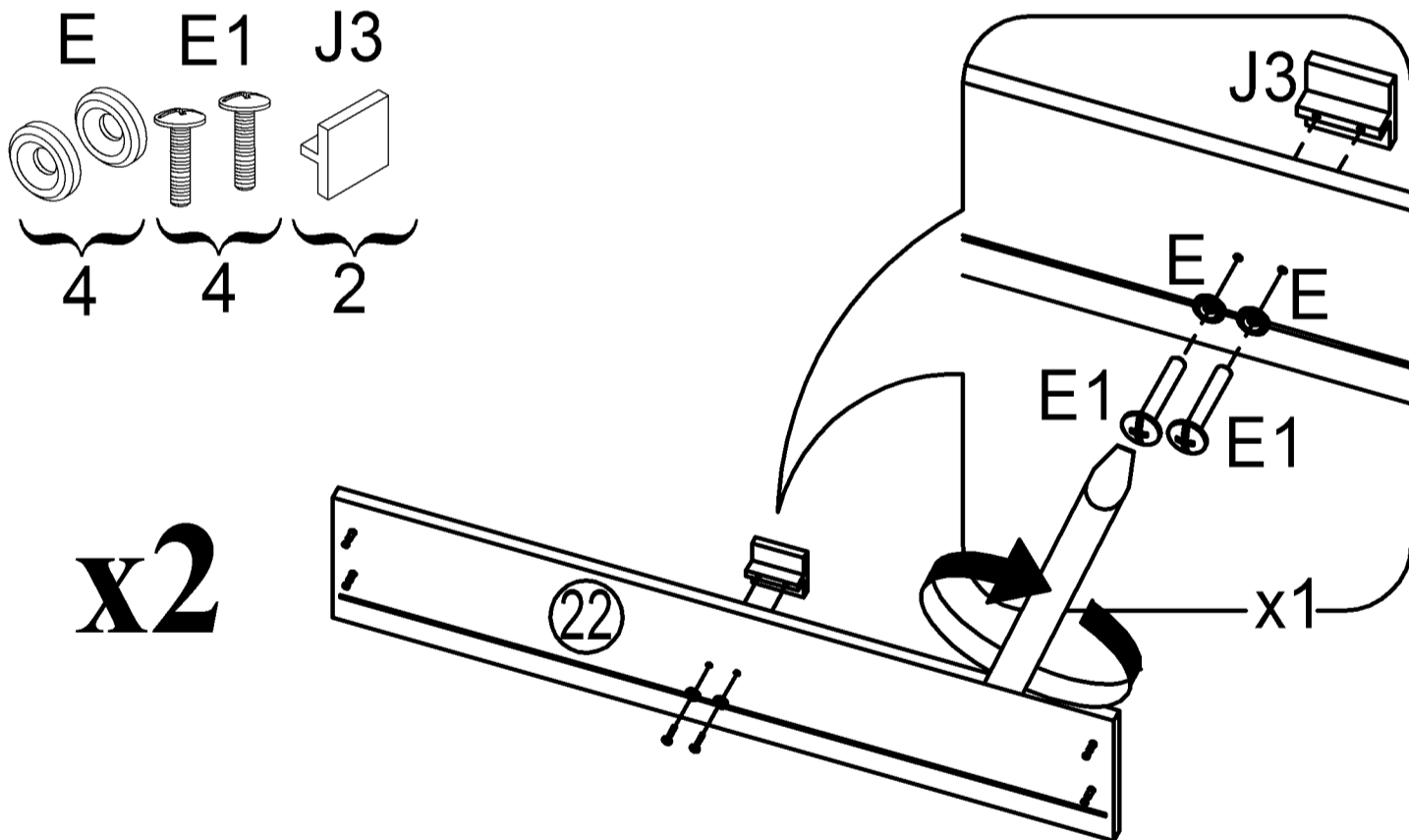
# 27



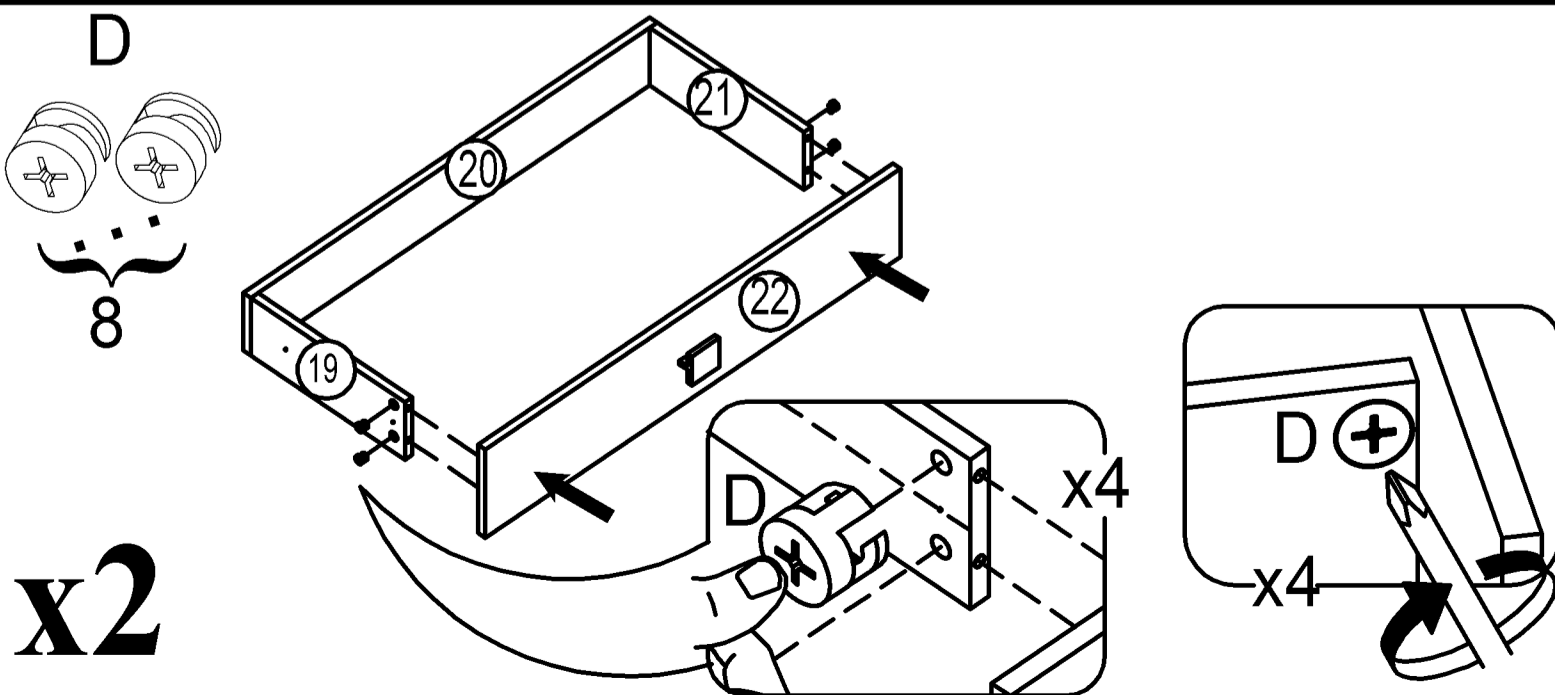
# 28

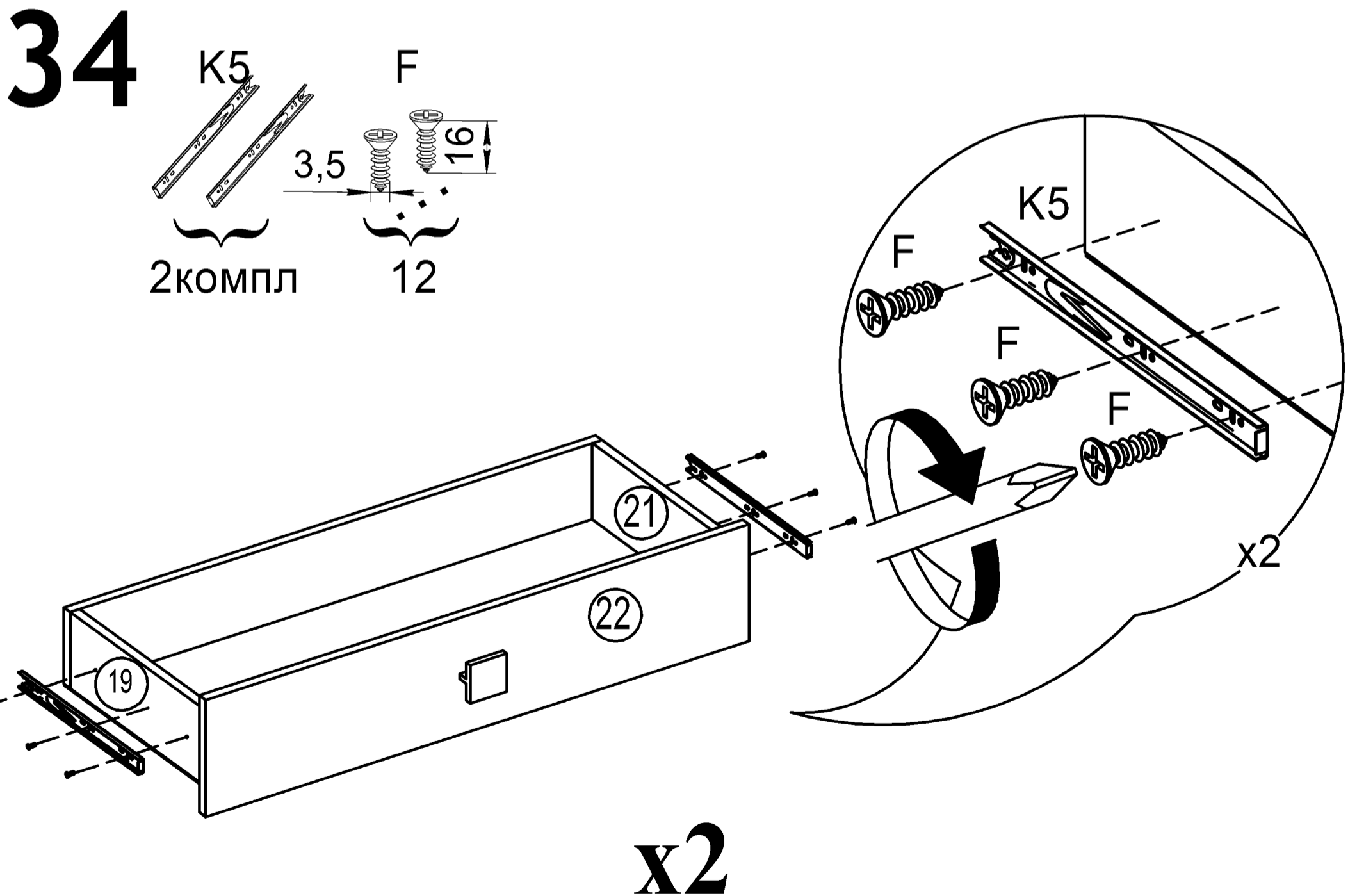
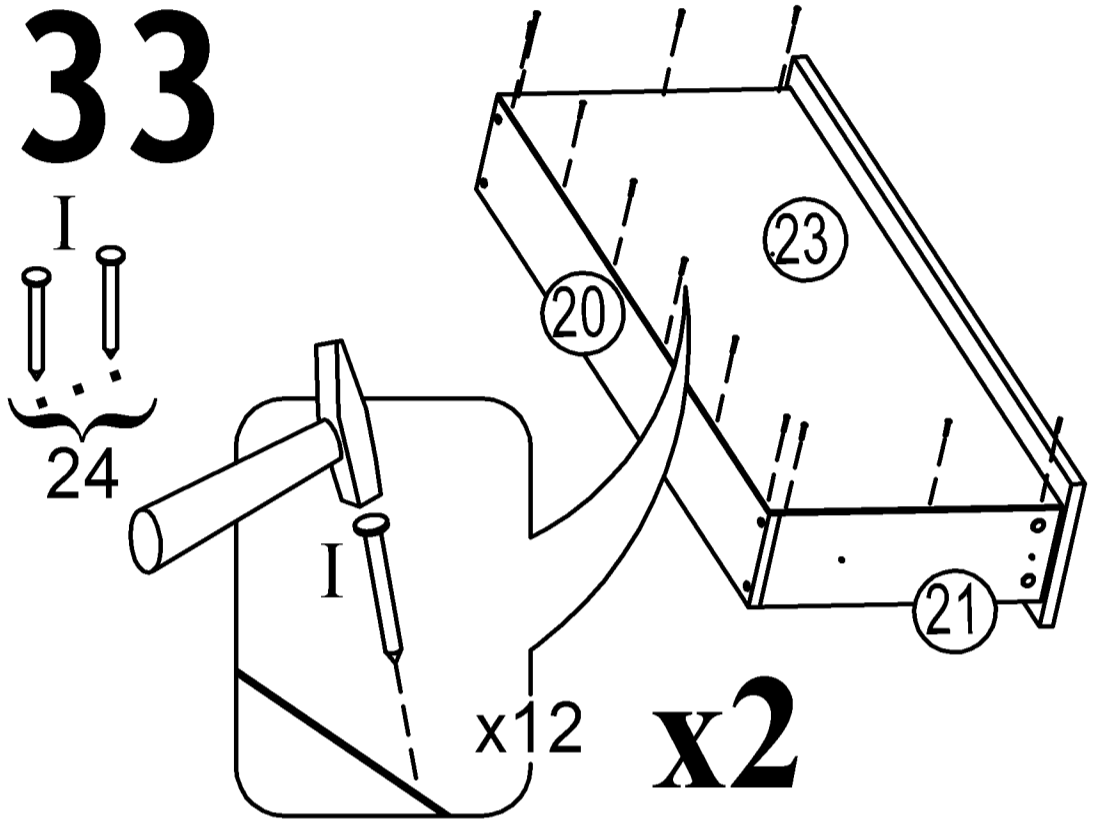
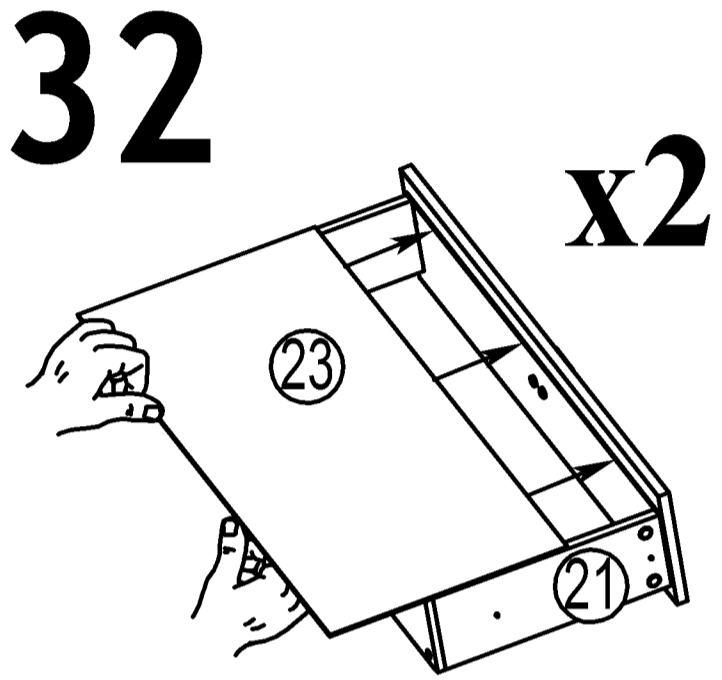
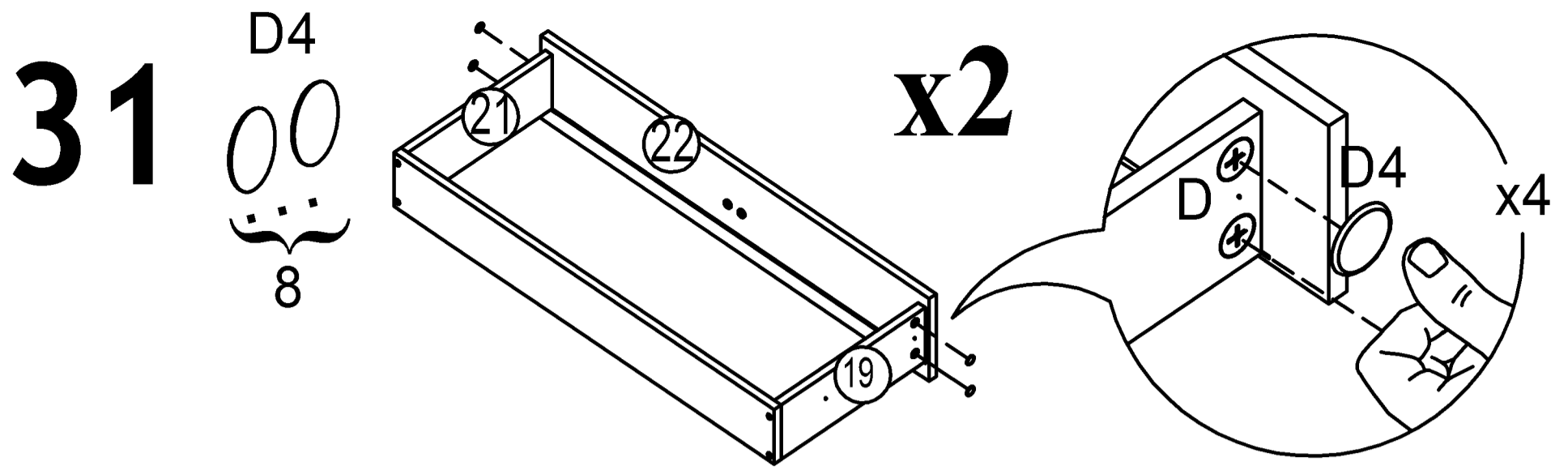


# 29



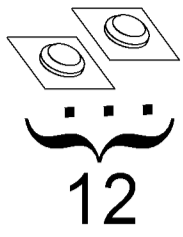
# 30



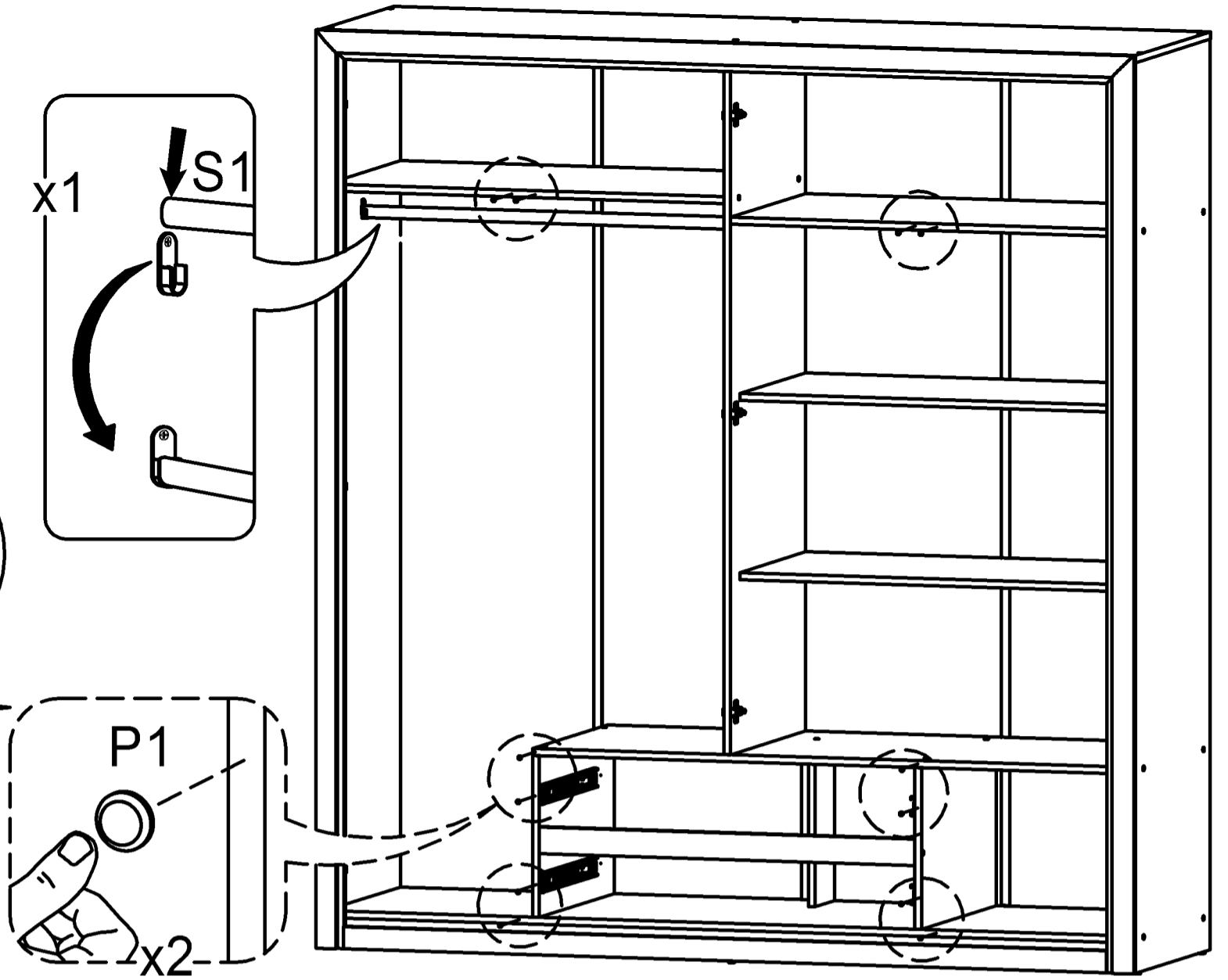
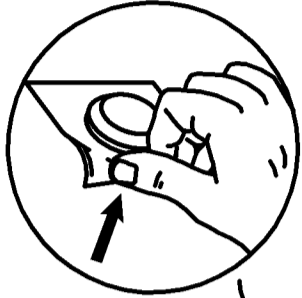
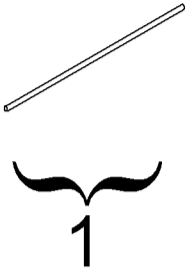


# 35

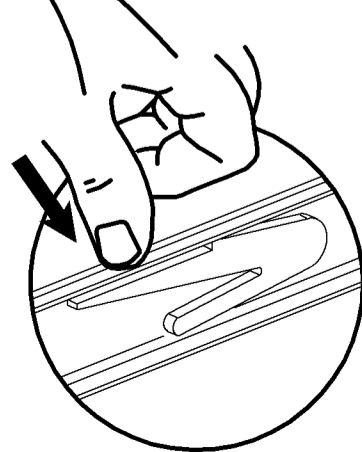
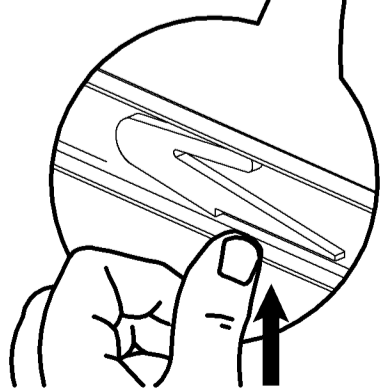
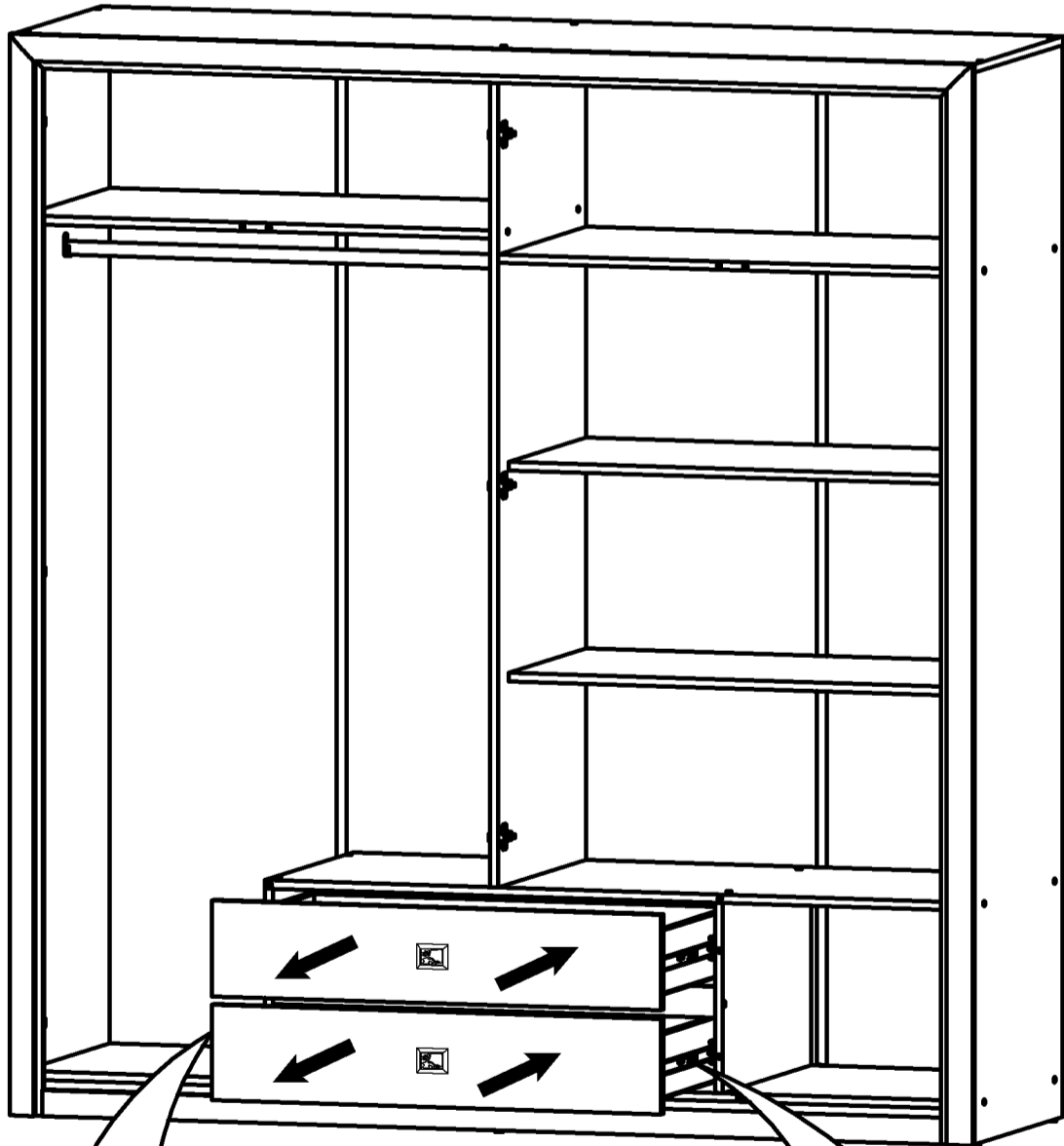
P1



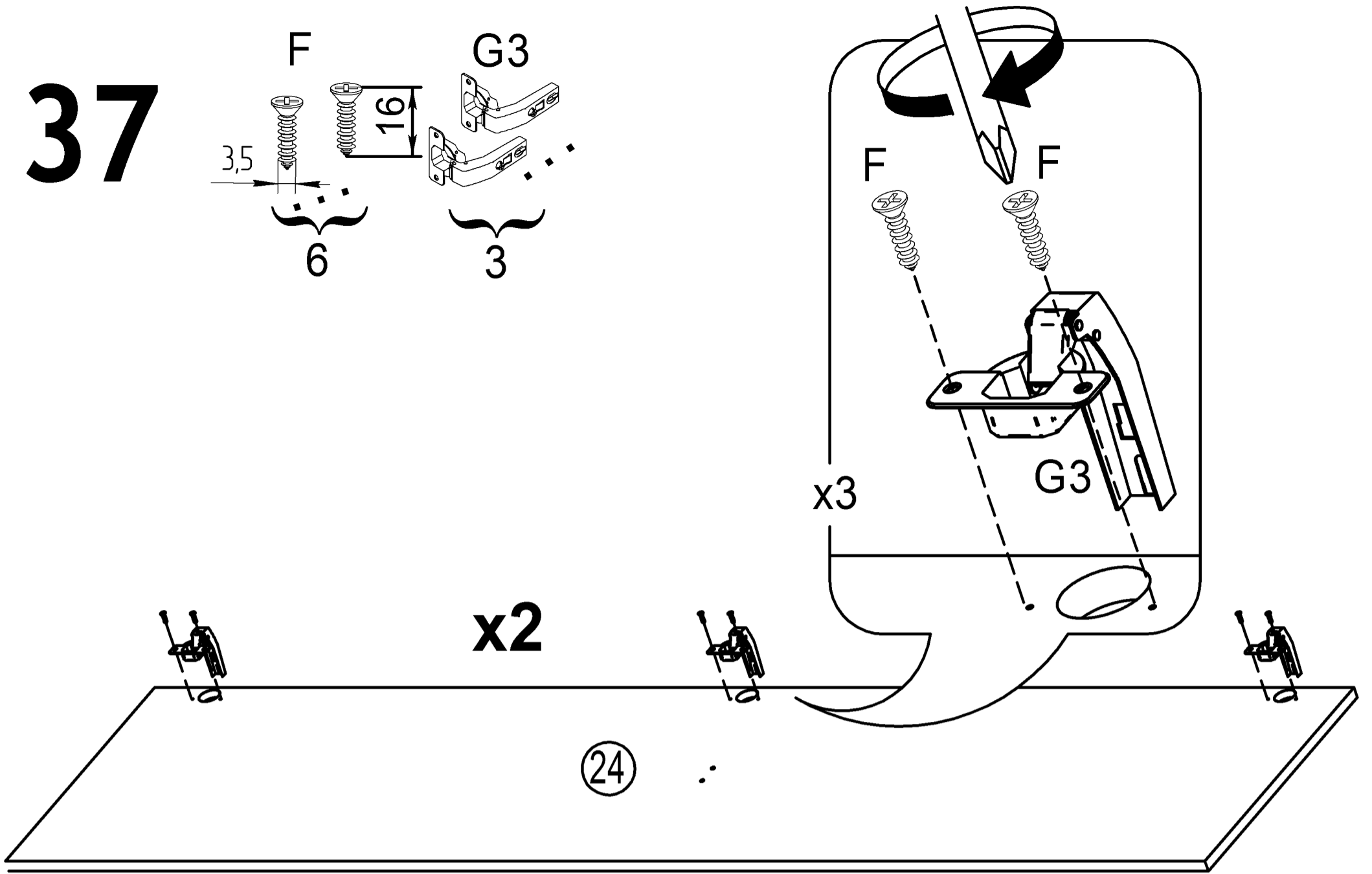
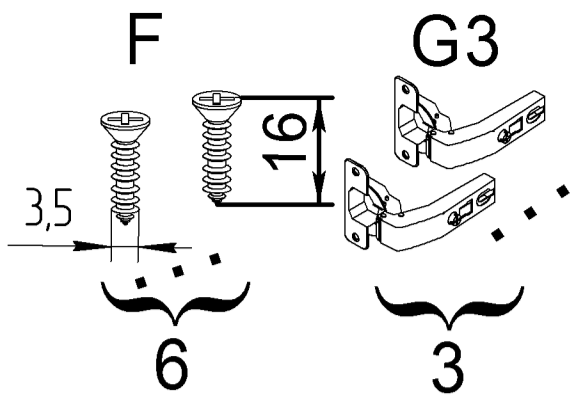
S1



# 36



# 37



# 38

