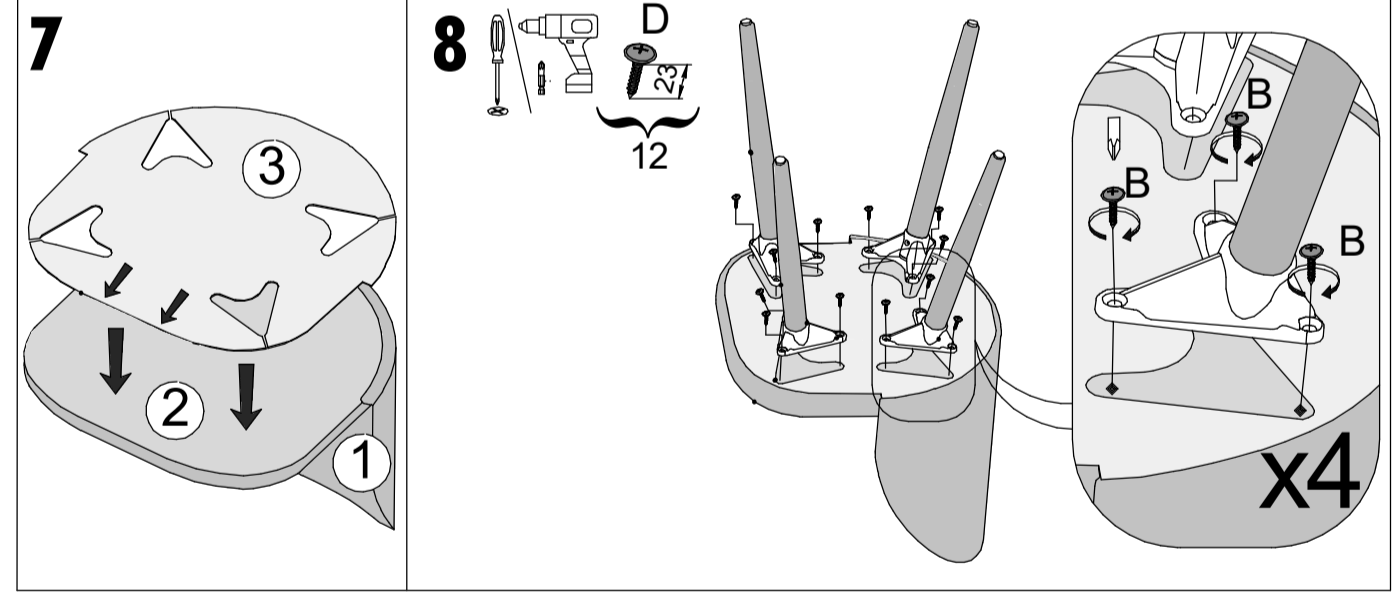
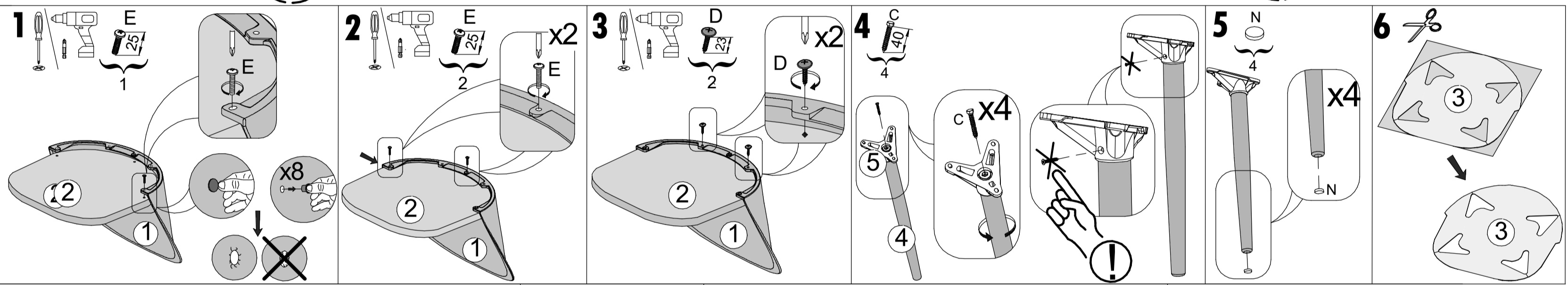
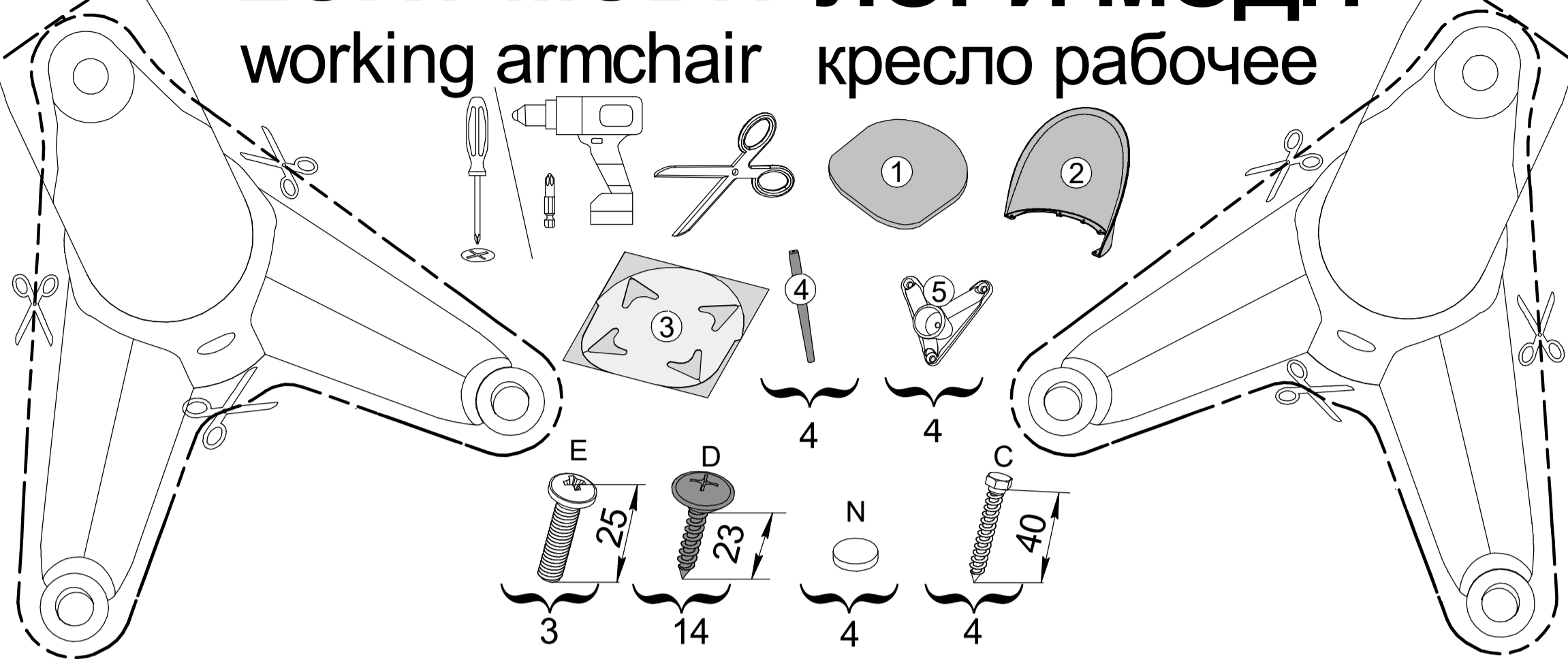
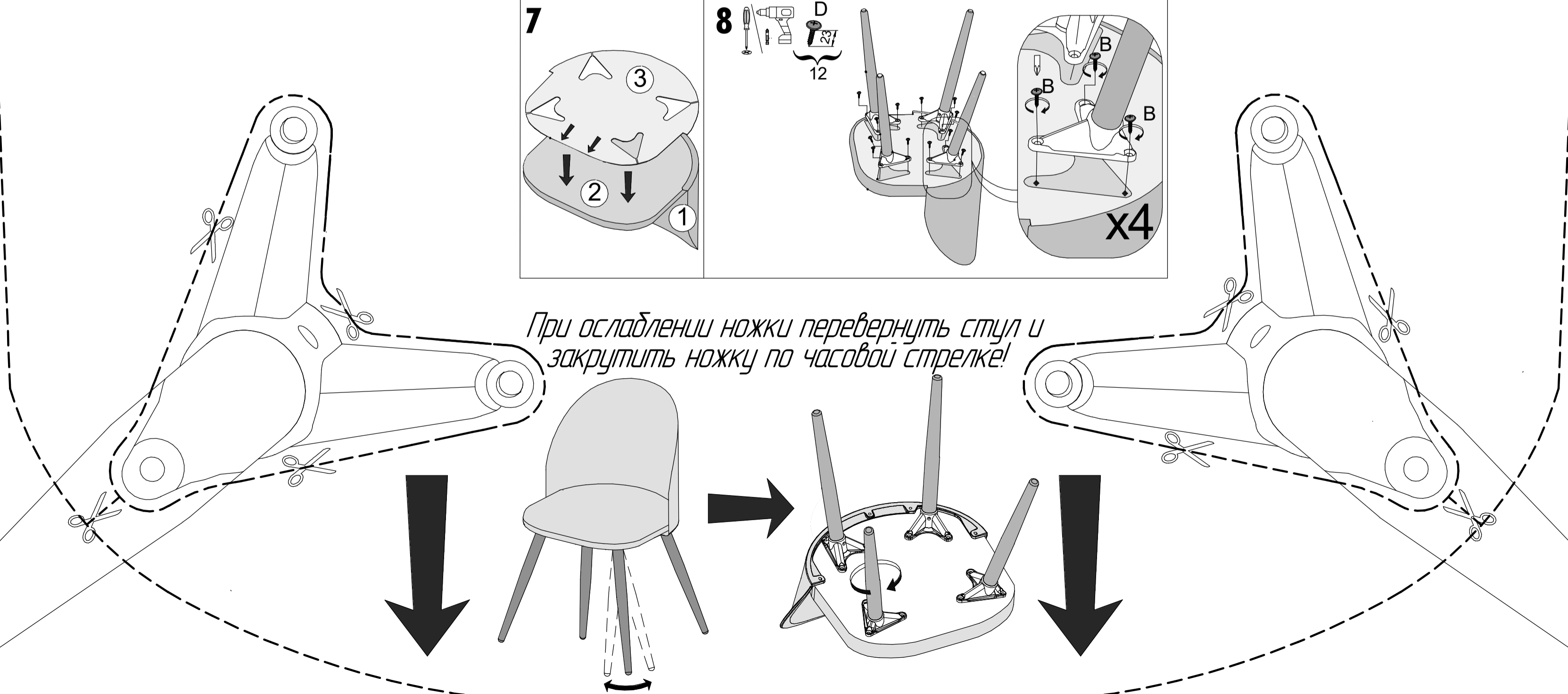


# LORY MOD.1 ЛОРИ МОД.1

working armchair кресло рабочее



При ослаблении ножки перевернуть стул и закрутить ножку по часовой стрелке!



**ИНСТРУКЦИЯ ПО БЕЗОПАСНОЙ ЭКСПЛУАТАЦИИ И ПРАВИЛАМ  
УХОДА ЗА МЕБЕЛЬЮ БЫТОВОЙ**  
(стулья, банкетки, пуфы, кресла рабочие, кресла барные)

**ПРАВИЛА И УСЛОВИЯ БЕЗОПАСНОЙ ЭКСПЛУАТАЦИИ**

Изделие должно использоваться по назначению (функциональное назначение для сидения). Не допускается подвергать предметы мебели несвойственной нагрузке. Допустимая предельная нагрузка: сиденье - 100 кг, спинка - 25 кг, подлокотник - 20 кг. Не рекомендуется вставать ногами на изделие.

1. Мебельная продукция, поставляемая в разобранном виде, должна собираться в соответствии с приложенной изготовителем инструкцией по сборке.

2. Исключить попадание воды и иных жидкостей на элементы изделия, соприкасающиеся с полом.

3. Не располагать изделия мебели вблизи источников тепла (ближе 1м). Температура нагрева элементов не должна превышать +40°C.

4. Не ставить на поверхность изделия горячие предметы без специальной подставки.

**ПРАВИЛА ПО УХОДУ ЗА МЕБЕЛЬЮ**

1. Изделия мебели необходимо устанавливать на ровные поверхности.

2. Крепежные узлы разъемных соединений должны быть плотно затянуты. Не реже одного раза в год проверяйте надежность винтовых соединений, при ослаблении крепежной фурнитуры необходимо подтянуть винты и другие соединения.

3. Изделие необходимо оберегать от механических повреждений (ударов и царапин). Не проводите по поверхности мебели острыми (режущими) предметами, не ударяйте по поверхности мебели тяжелыми твердыми предметами.

4. Не перемещайте мебель волоком в целях исключения появления разного рода механических повреждений.

5. Удаление пыли с поверхности производится салфетками из мягкой ткани (фланель, миткаль). В случае стойких загрязнений использовать специальные очистители для мебели, соответствующие виду покрытия. Не использовать при чистке препараты, содержащие аммиак, растворители и абразивные вещества. Не применять бытовые чистящие средства, не предусмотренные для ухода за мебелью.

6. Мебель рекомендуется эксплуатировать в помещениях с температурой воздуха не менее +2°C, и относительной влажностью 45-70%.

7. Не подвергать длительному воздействию влаги, а также прямых солнечных лучей на элементы изделия, не допускать попадания химически активных веществ на внешние и внутренние поверхности мебели.

**ГАРАНТИЙНЫЕ УСЛОВИЯ ИЗГОТОВИТЕЛЯ**

Гарантийные обязательства в течение 18 месяцев распространяются на все изделия при условии выполнения правил эксплуатации, изложенных в инструкции.

1. Недостатками (дефектами) мебели не являются:

- специфический запах материалов, из которых изготовлена мебель, в пределах двух баллов. Незначительно выраженный запах может сохраняться некоторое время после вскрытия упаковки и сборки изделия. Для ускорения процесса выветривания рекомендуется пылесосить поверхность мебели и проветривать помещение;

- остаточные деформации мягких элементов в пределах 10%;

- отклонение от габаритных размеров в пределах 20 мм (для стульев допускаются отклонения в пределах 10 мм);

- наличие шума в виде скрипа и шелчков в механизмах трансформации;

- морщины на облицовочном материале мягких элементов, возникающие после снятия нагрузок и исчезающие после разглаживания рукой, а также возникновение складок на чехле, поскольку чехол не является облицовочным материалом;

- складки, сборки, утяжки на облицовочном материале, обусловленные художественным решением, а также складки на подлокотниках и спинке изделия;

- мелкие волосяные трещины («эффект растрескивания»), потертости мебельного покрытия из натуральной кожи, возникающие при эксплуатации мебели;

- наличие на ткани пиллей (катышек), являющихся характерной особенностью данной ткани;

- не резко выраженные искривления отделочных строчек и швов на обивочном материале, определяемые методом внешнего осмотра элементов в целом;

- наличие в элементах мебели особенностей, обусловленных стилистической идеей производителя исходных материалов, в частности: элементов фактуры и оттенков массива дерева, натурального шпона и материалов их имитирующих.

Декларация о соответствии. ЕАЭС №BY/112 11.01. TP025 009.01 02006.

  
**www.AMI.by**

Отдел экспорта:	+375 (163) 63-34-64 e-mail: info@laguna.by
Отдел гарантийного обслуживания:	+375 (163) 40-29-07 +375 (33) 333-56-23 +375 (44) 780-17-76 e-mail: remont@ami.by