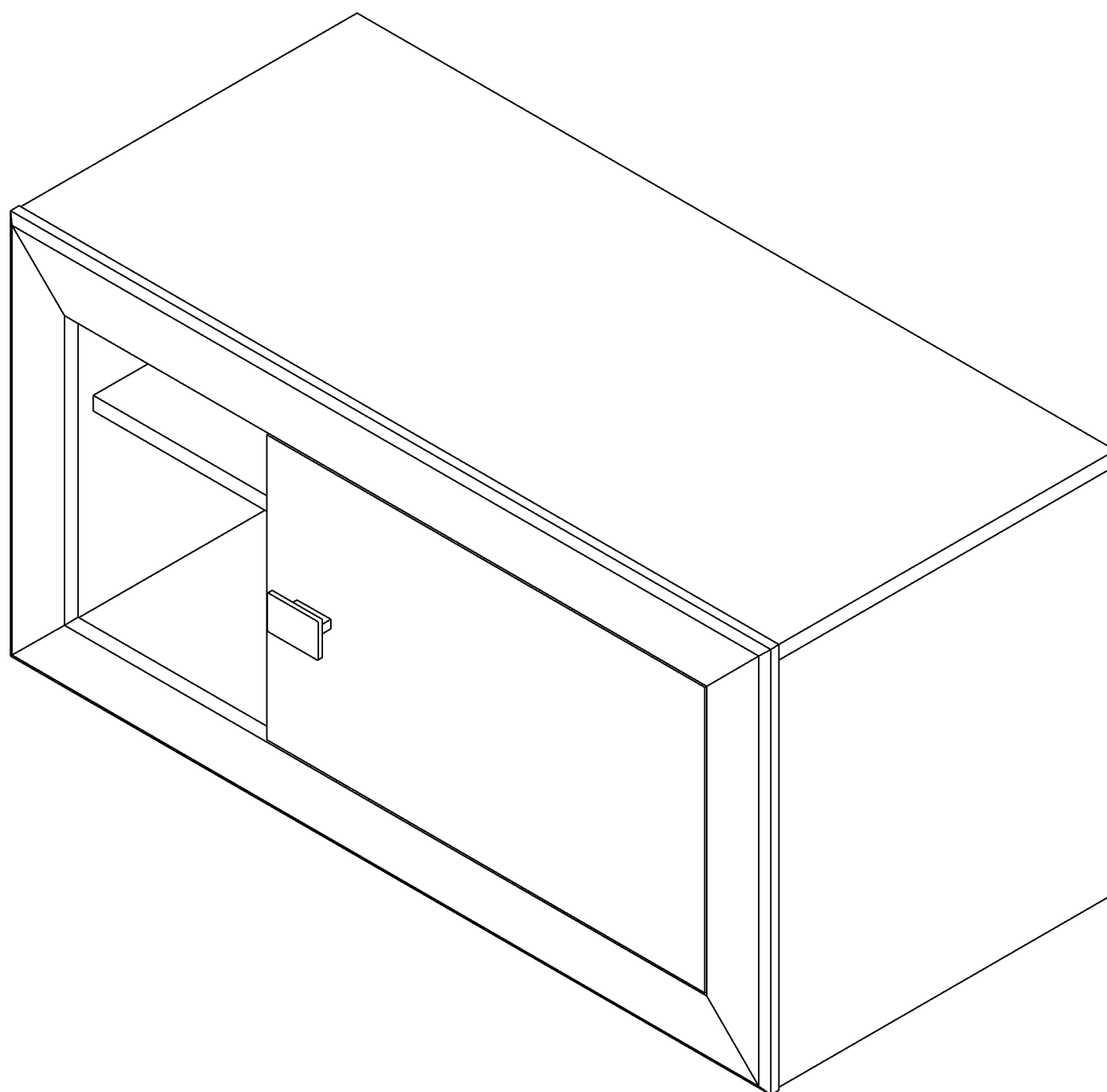


# ТОКИО

## Shoes cupboard 1D

# ТОКИО

## Тумба для обуви 1Д



### Внимание!

Изделие должно использоваться по назначению. Мебель поставляется в разобранном виде. Сборка изделия осуществляется в соответствии с прилагаемой инструкцией.

### Atencion!

El mueble debe ser usado de acuerdo con las prescripciones del manual de uso y mantenimiento. El mueble viene desmontado. El montaje se efectua segun el manual de instrucciones que viene adjunto

### Attention!

The product must be used only by the prescription. Furniture comes unassembled. Please be sure to follow the instructions for proper assembly.

### Uwaga!

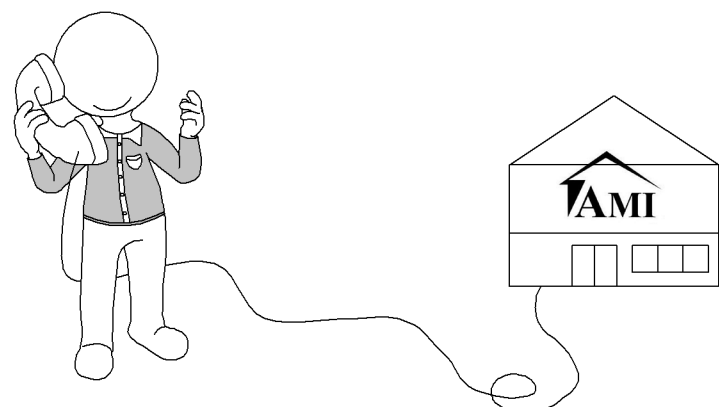
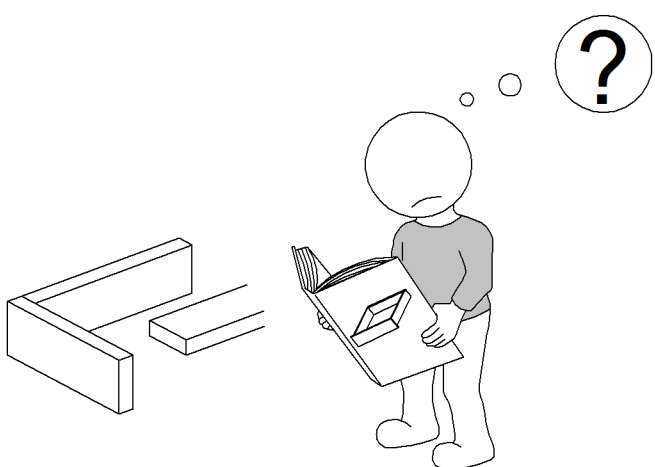
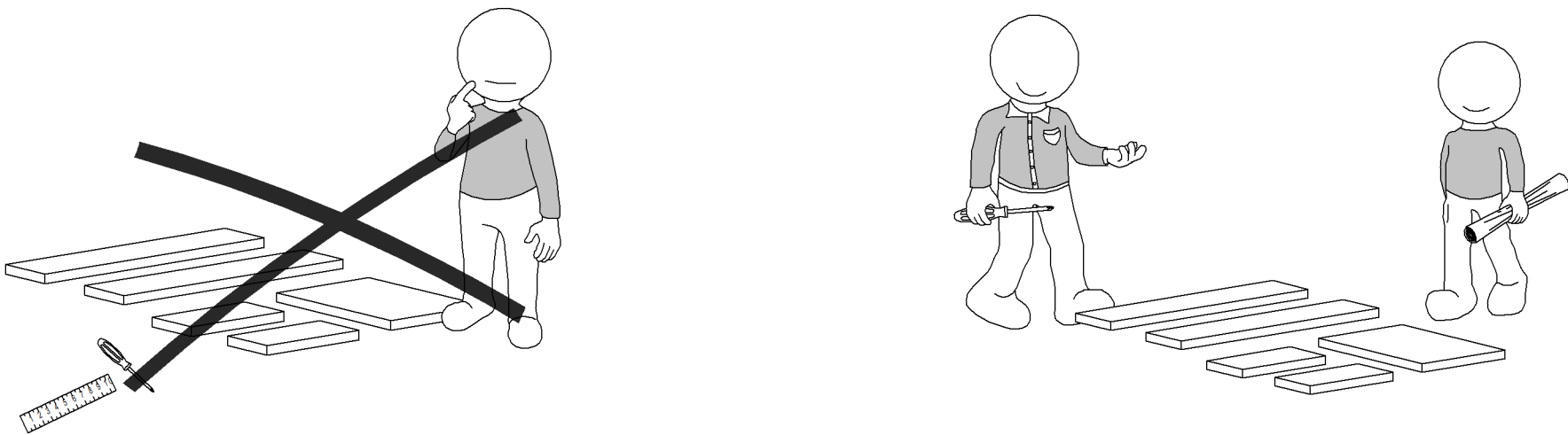
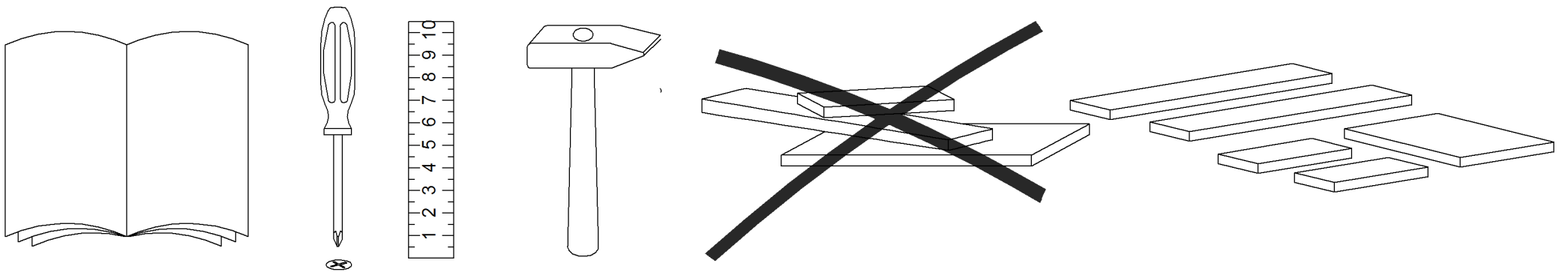
Produkt powinien byc stosowany zgodnie z jego przeznaczeniem. Meble sa dostarczane niezmontowane. Montaz mebli odbywa sie zgodnie z zalaczona instrukcja.

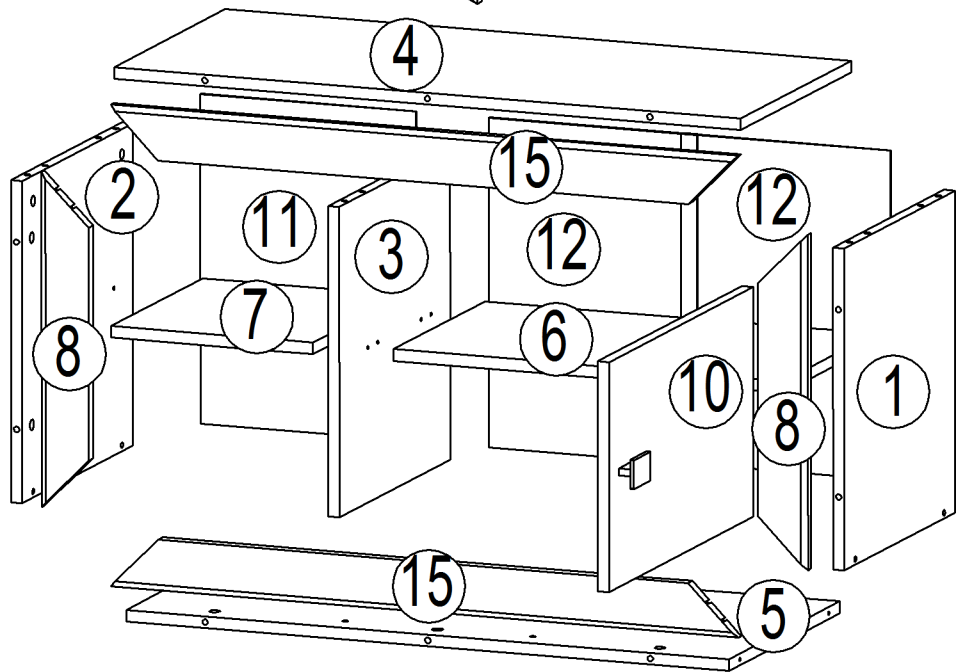
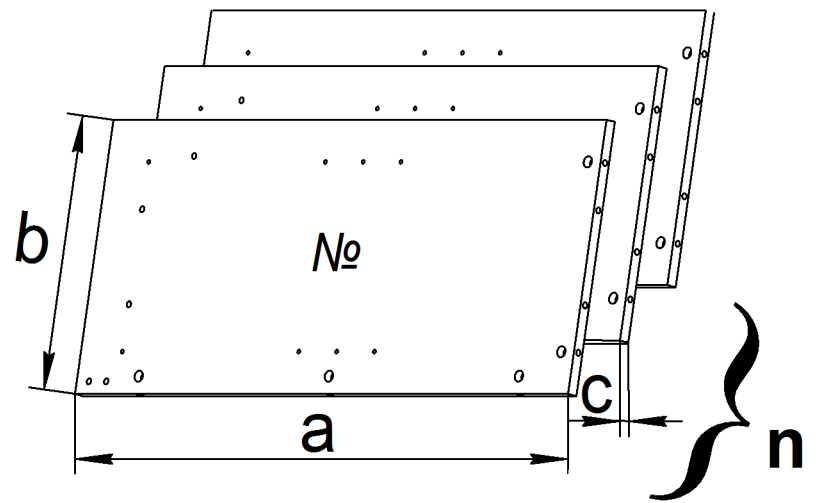
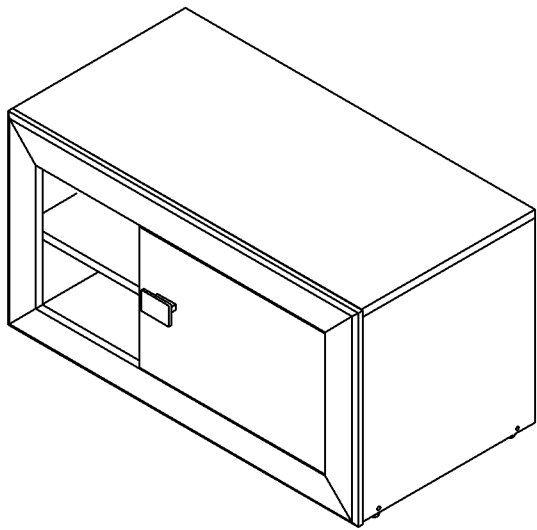
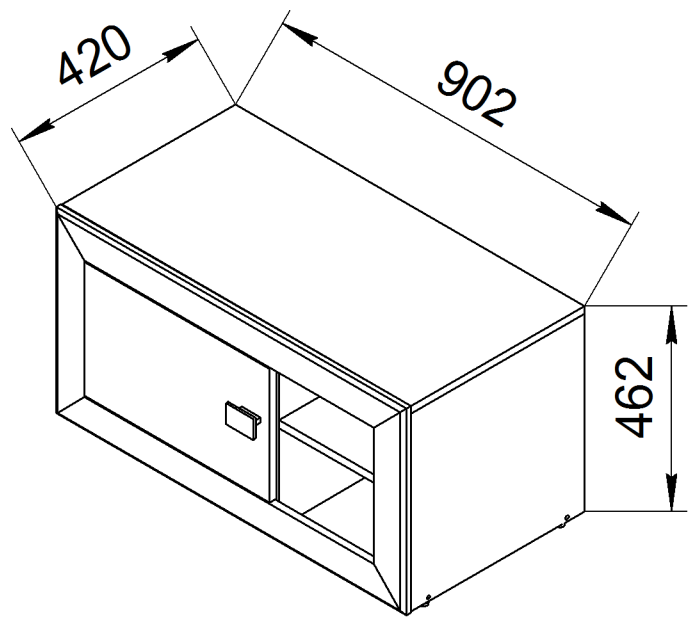
### Achtung!

Die Moebelproduktion wird nur bestimmungsmassig verwendet. Sie wird im auseinandergenommenen Zustand geliefert, der Zusammenbau erfolgt nach der beigelegten Anweisung.

### Attention!

Le produit doit etre utilise conformement a sa destination. Le meuble est fourni demonte. Le montage du produit est exerce conformement aux instructions fournies.





№	a x b x c	n
1	440x400x16	1
2	440x400x16	1
3	424x400x16	1
4	900x400x16	1
5	866x400x16	1
6	560x330x16	1
7	290x330x16	1
8	458x70x16	2
15	902x70x16	2
10	314x520x16	1
11	450x310x3,2	1
12	450x290x3,2	2

A



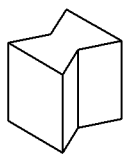
6

A1



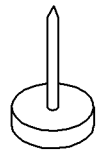
6

B



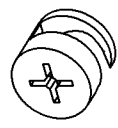
8

C



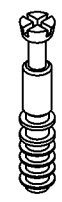
4

D



16

D1



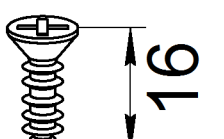
16

D2



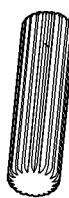
16

E



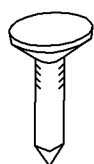
8

F



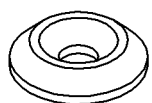
14

L



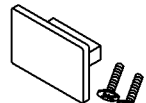
28

H



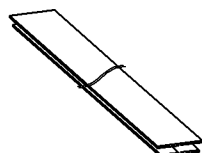
2

I



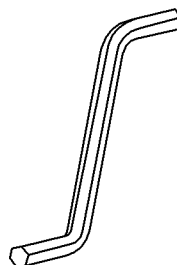
1

N



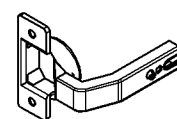
2

K



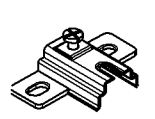
1

R

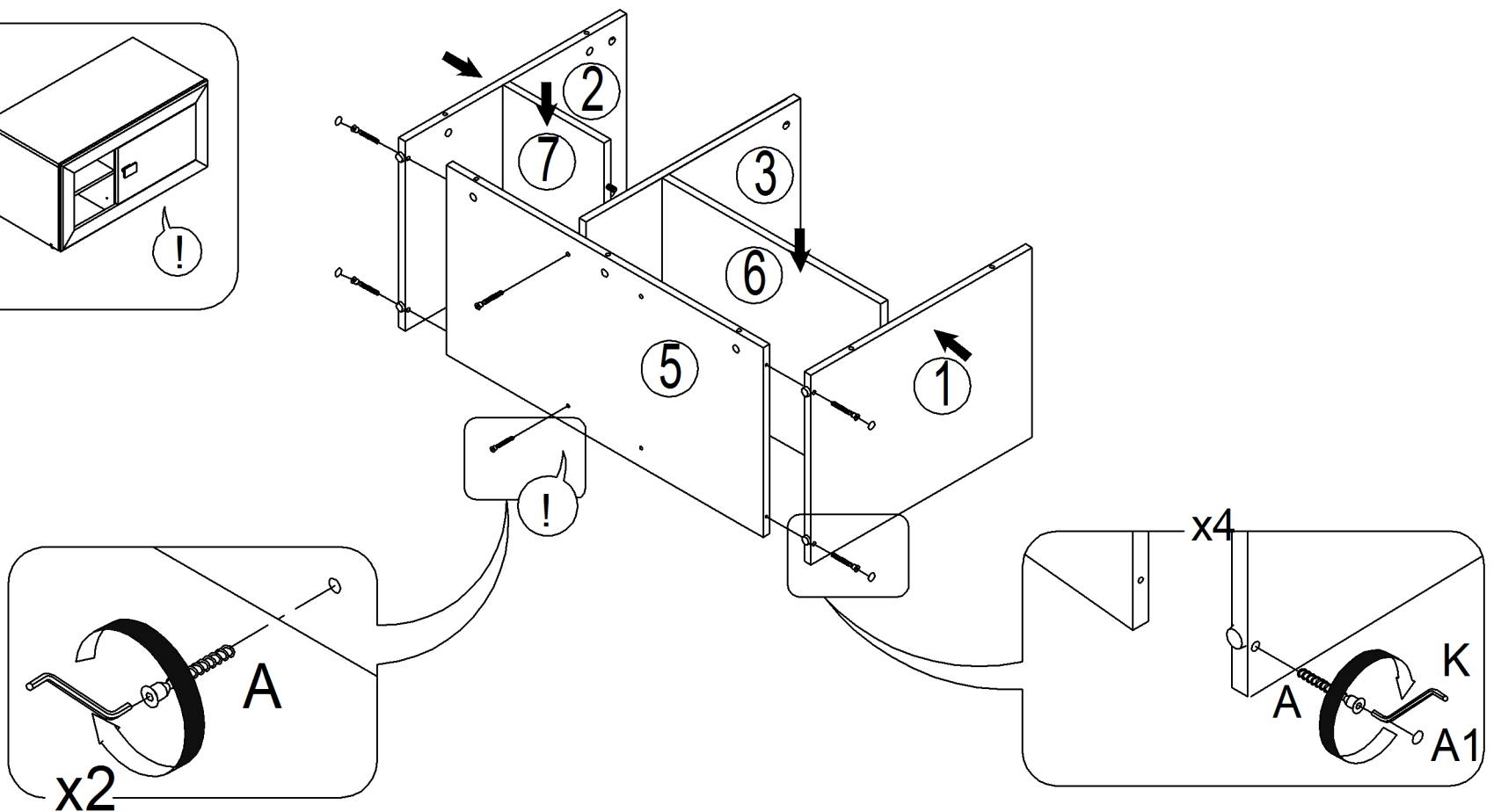
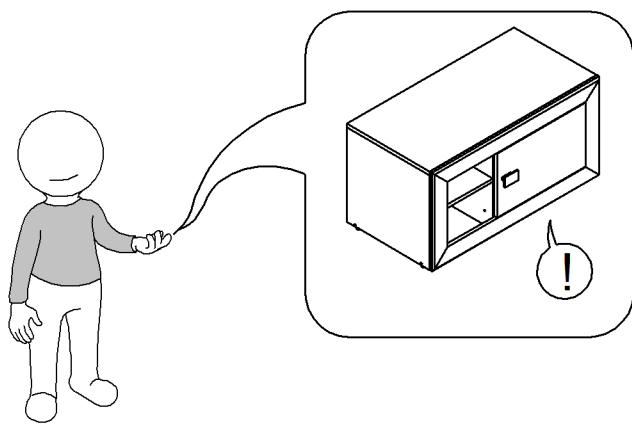
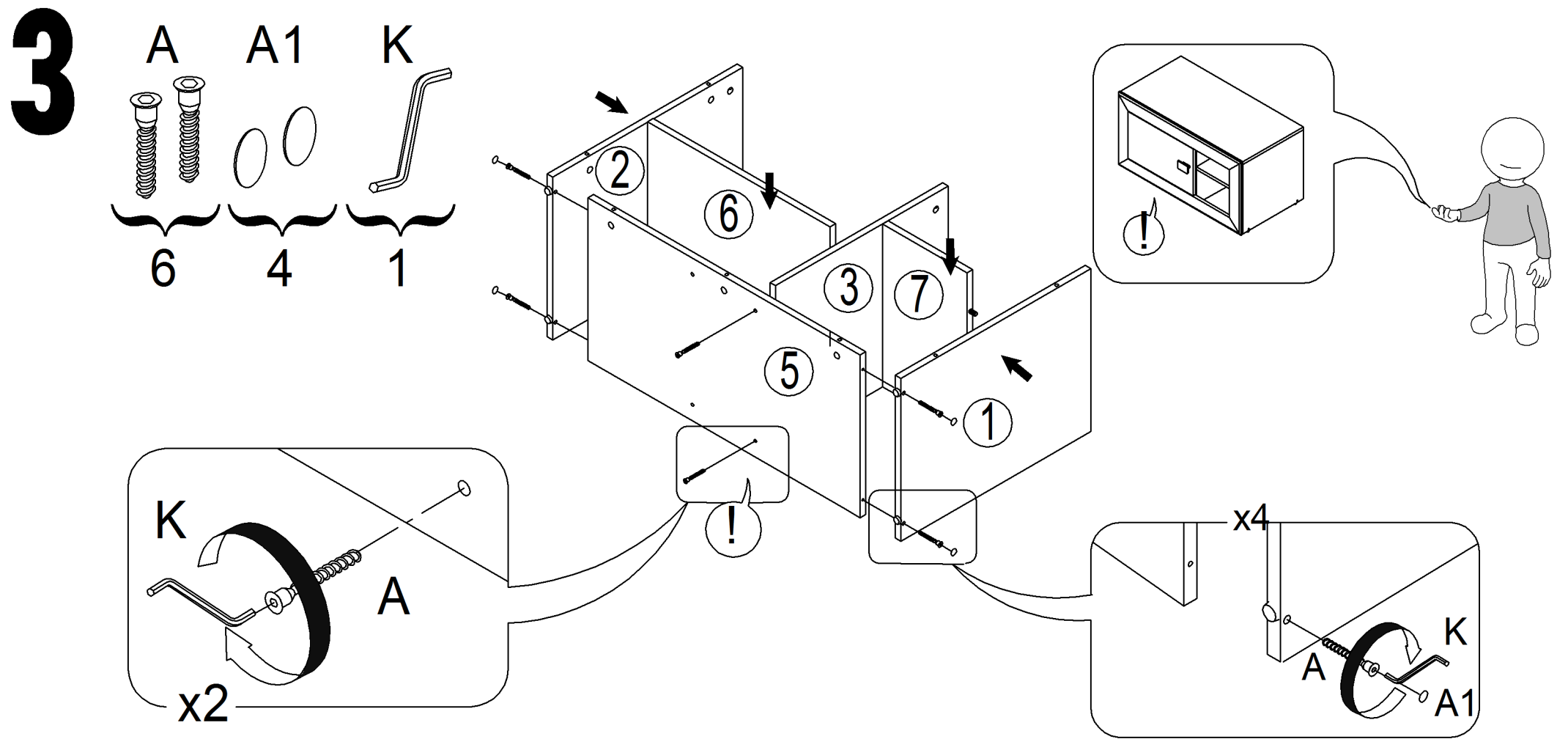
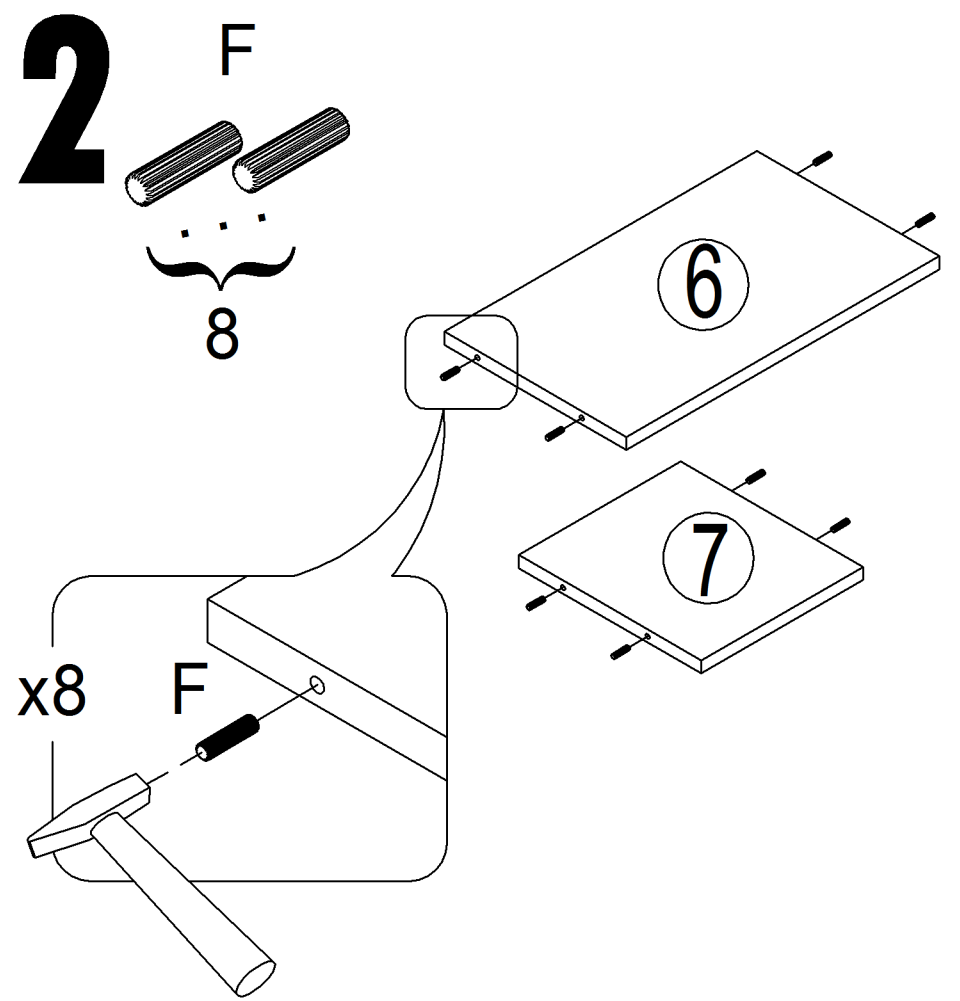
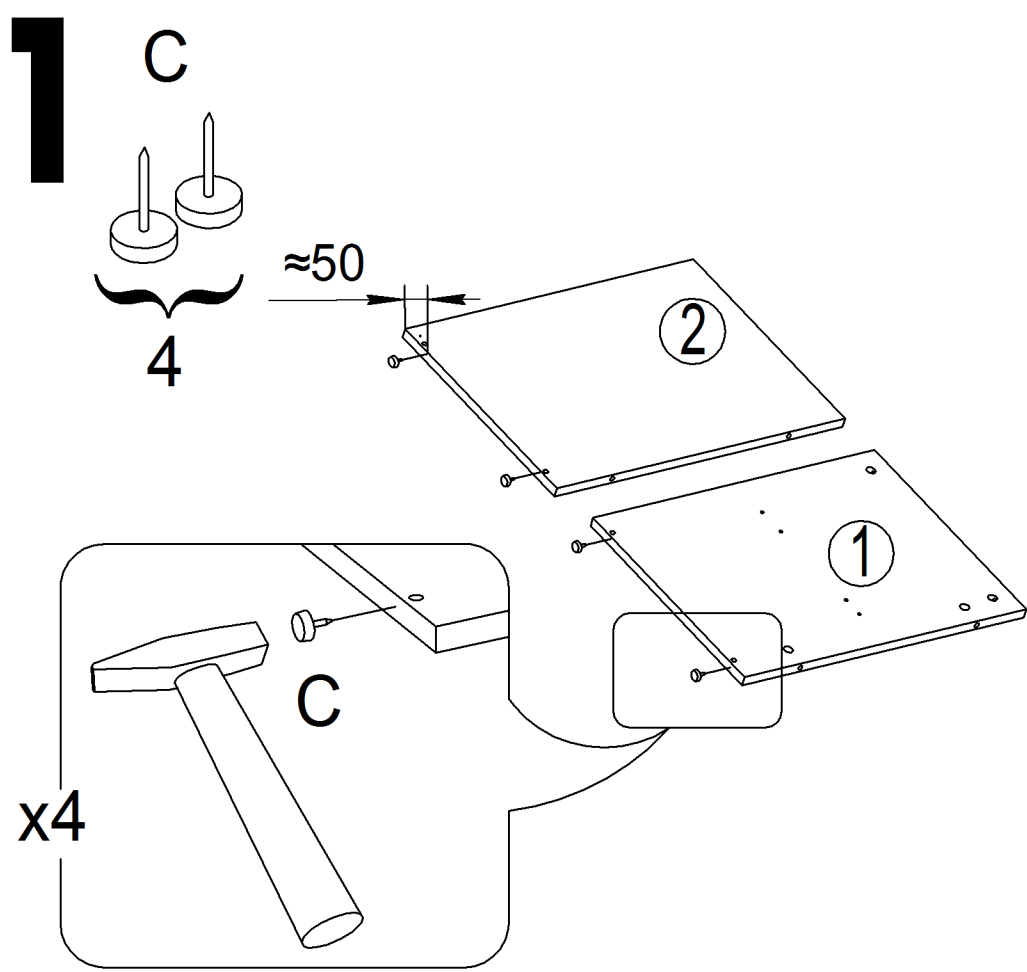


2

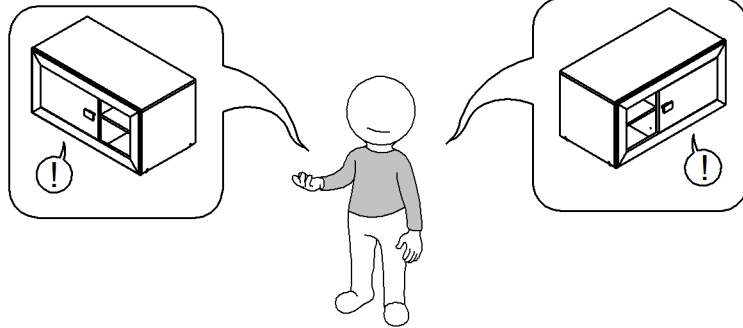
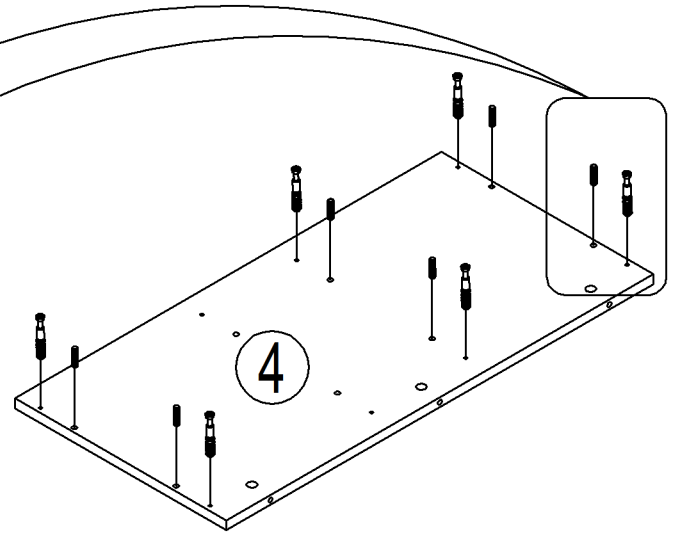
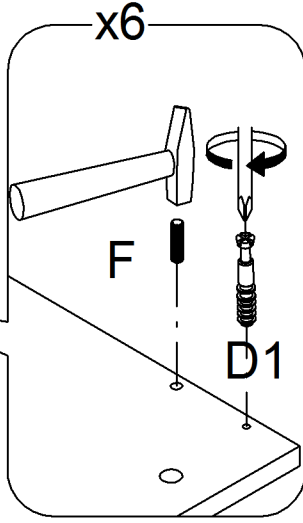
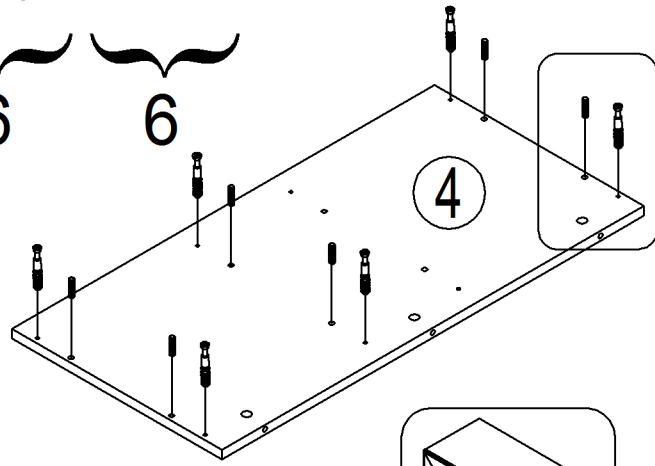
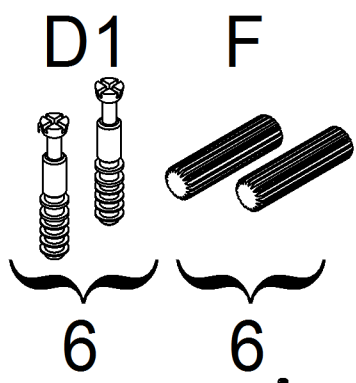
R1



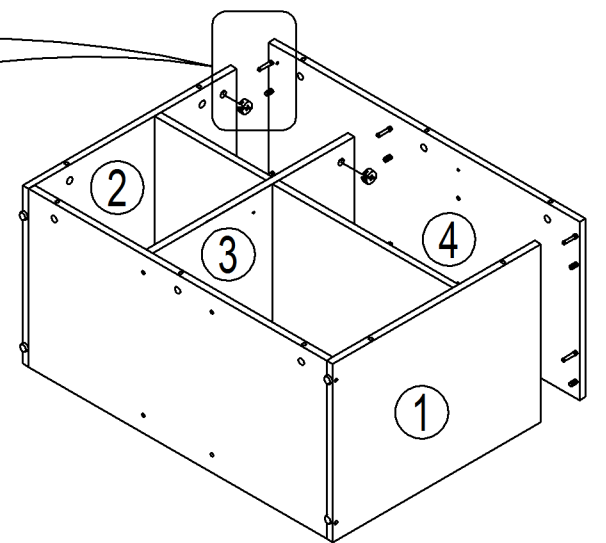
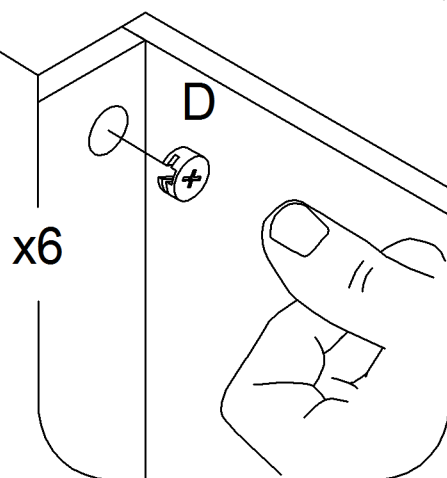
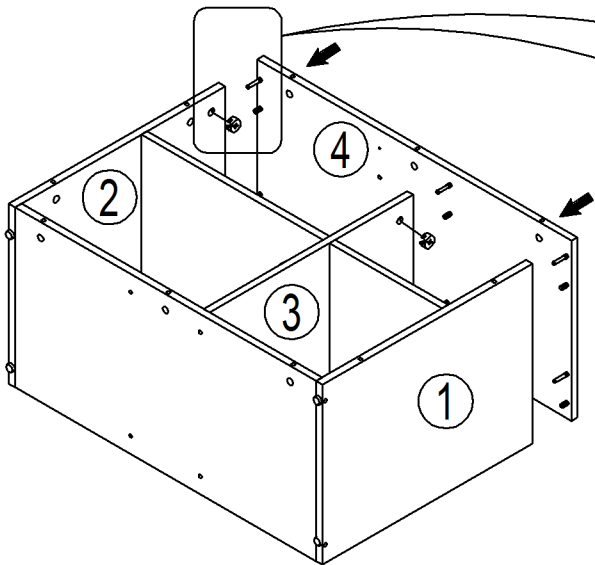
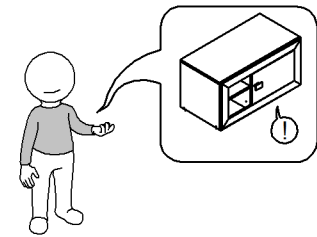
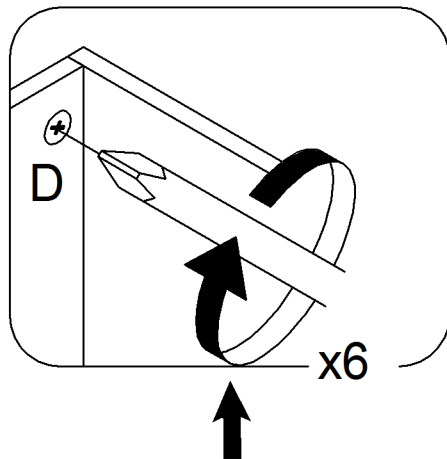
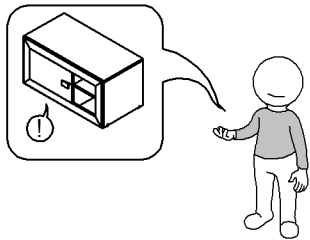
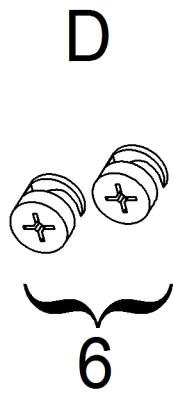
2



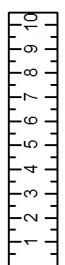
# 4



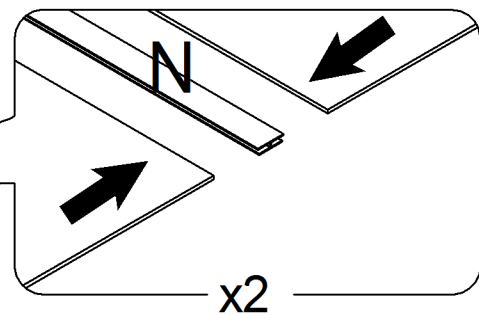
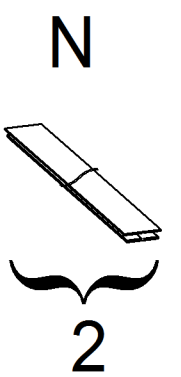
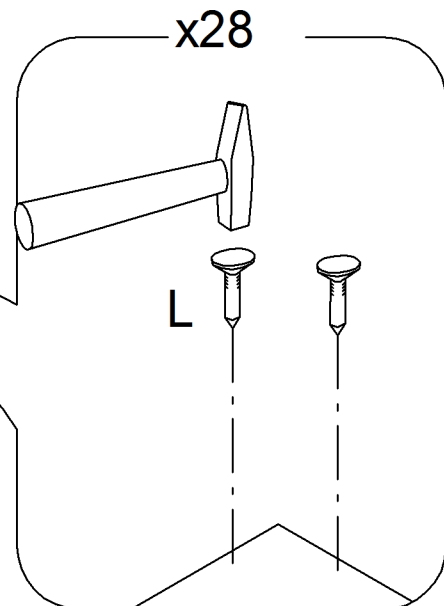
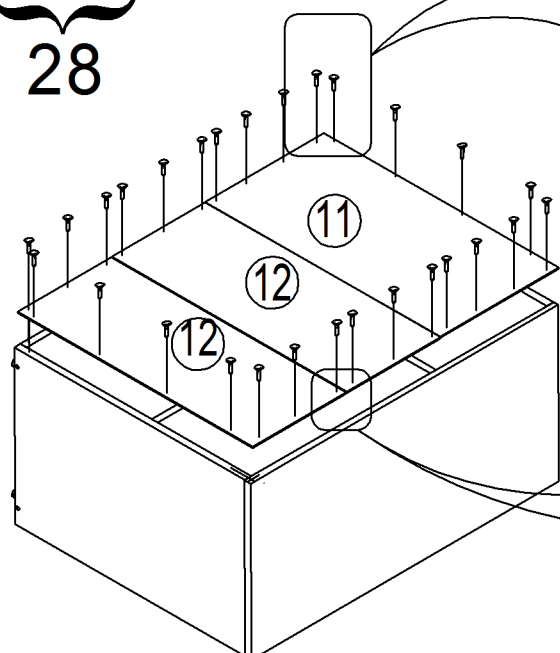
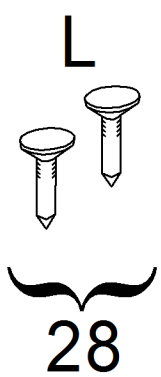
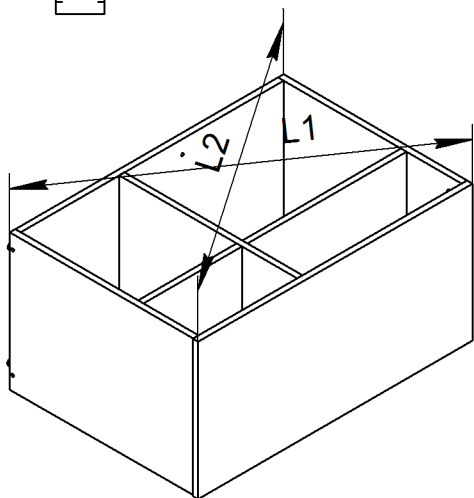
# 5



# 6

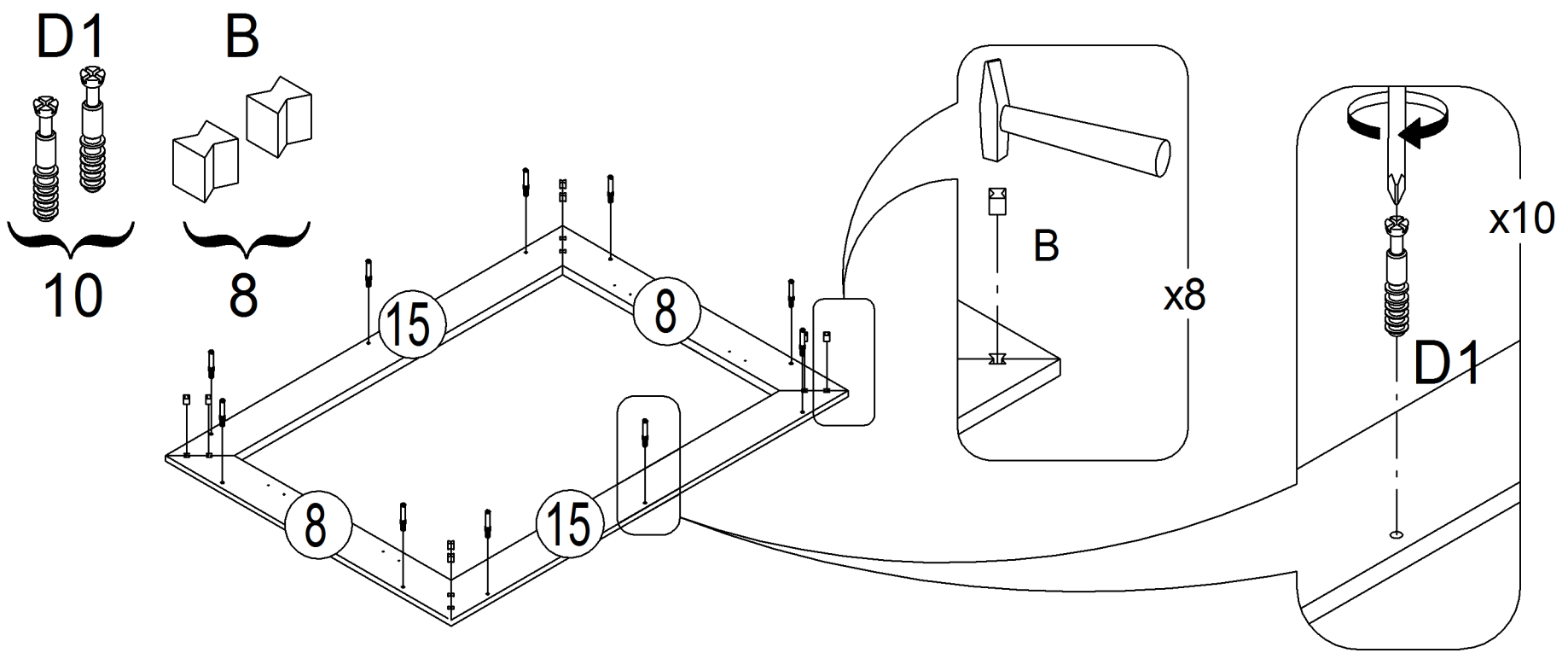


L1=L2

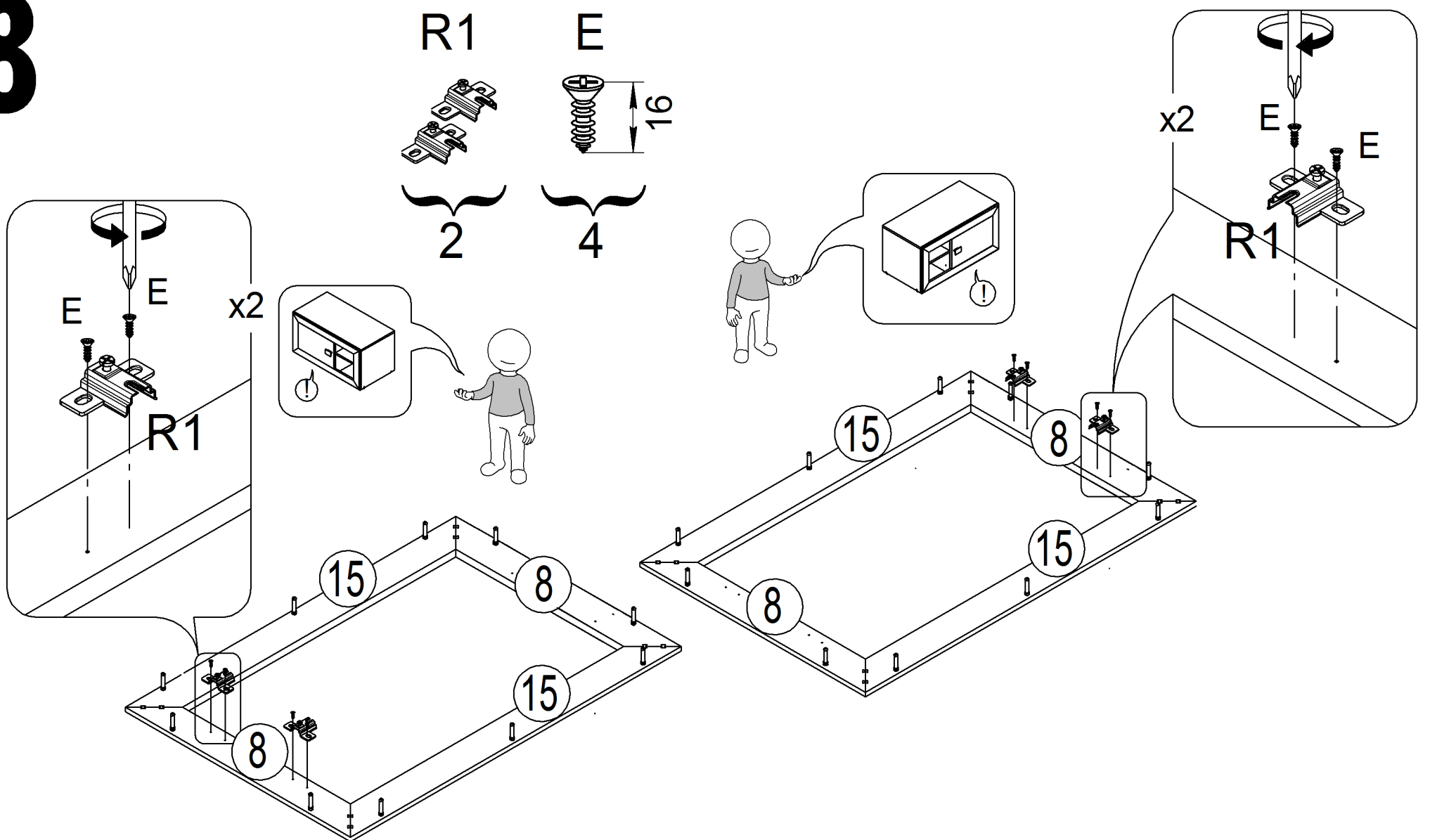


5

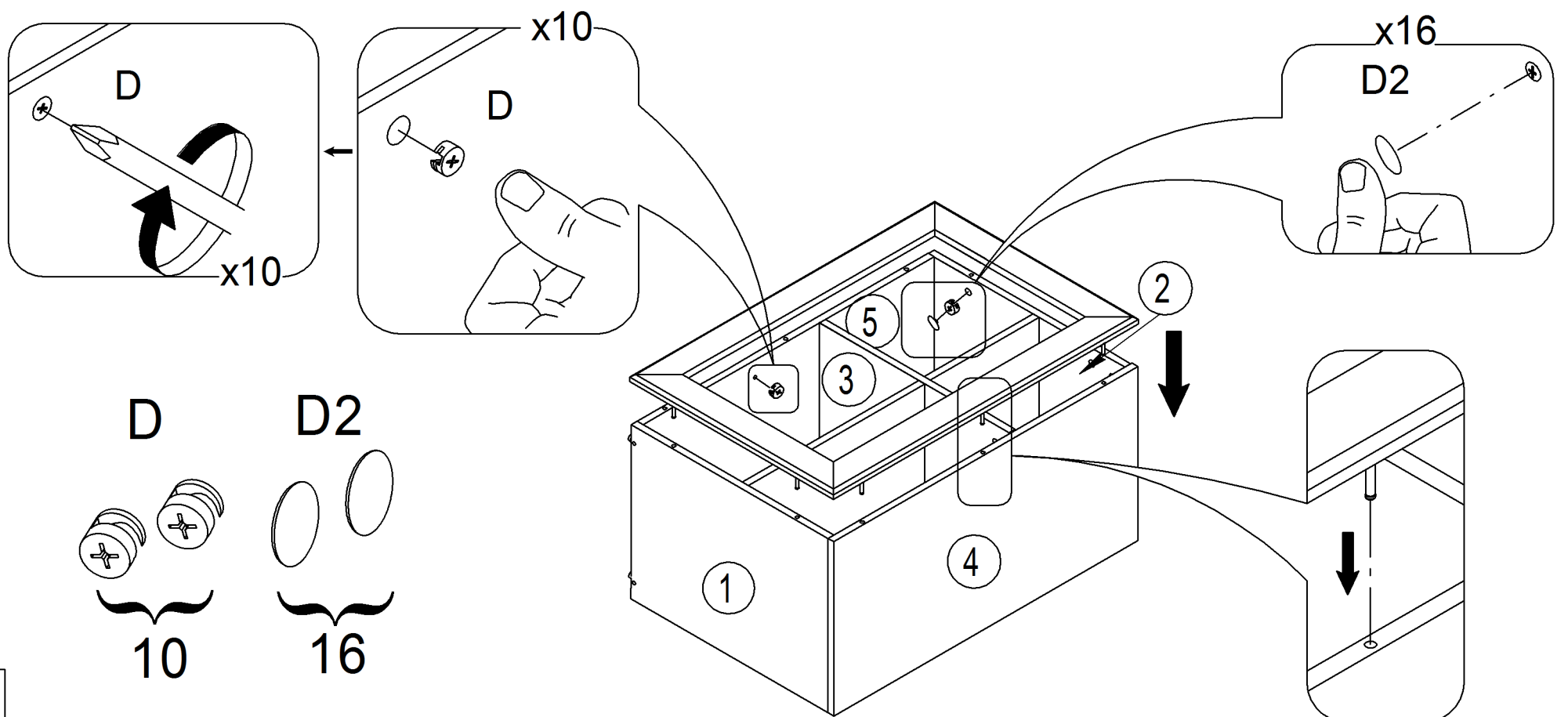
# 7



# 8

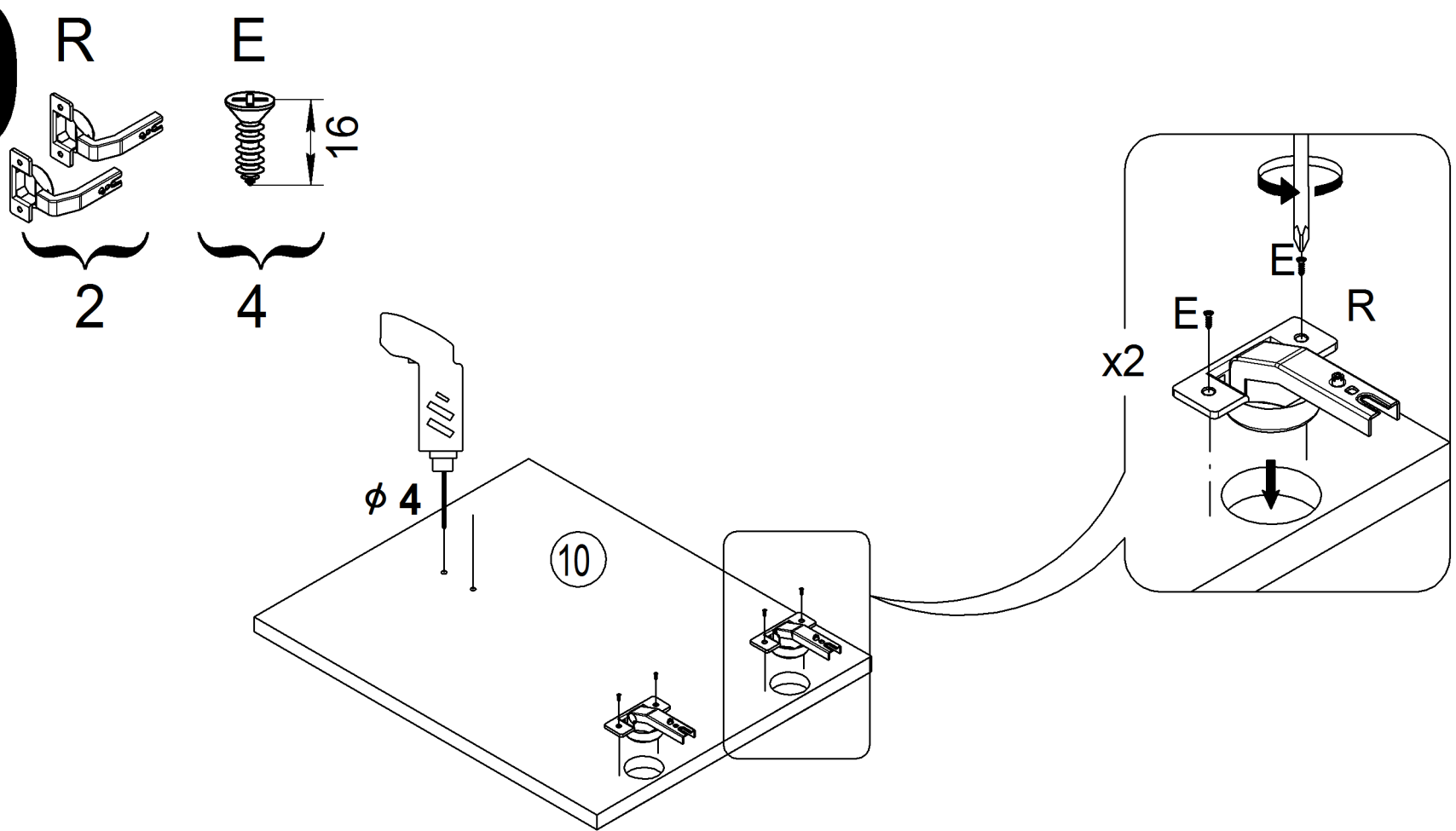


# 9

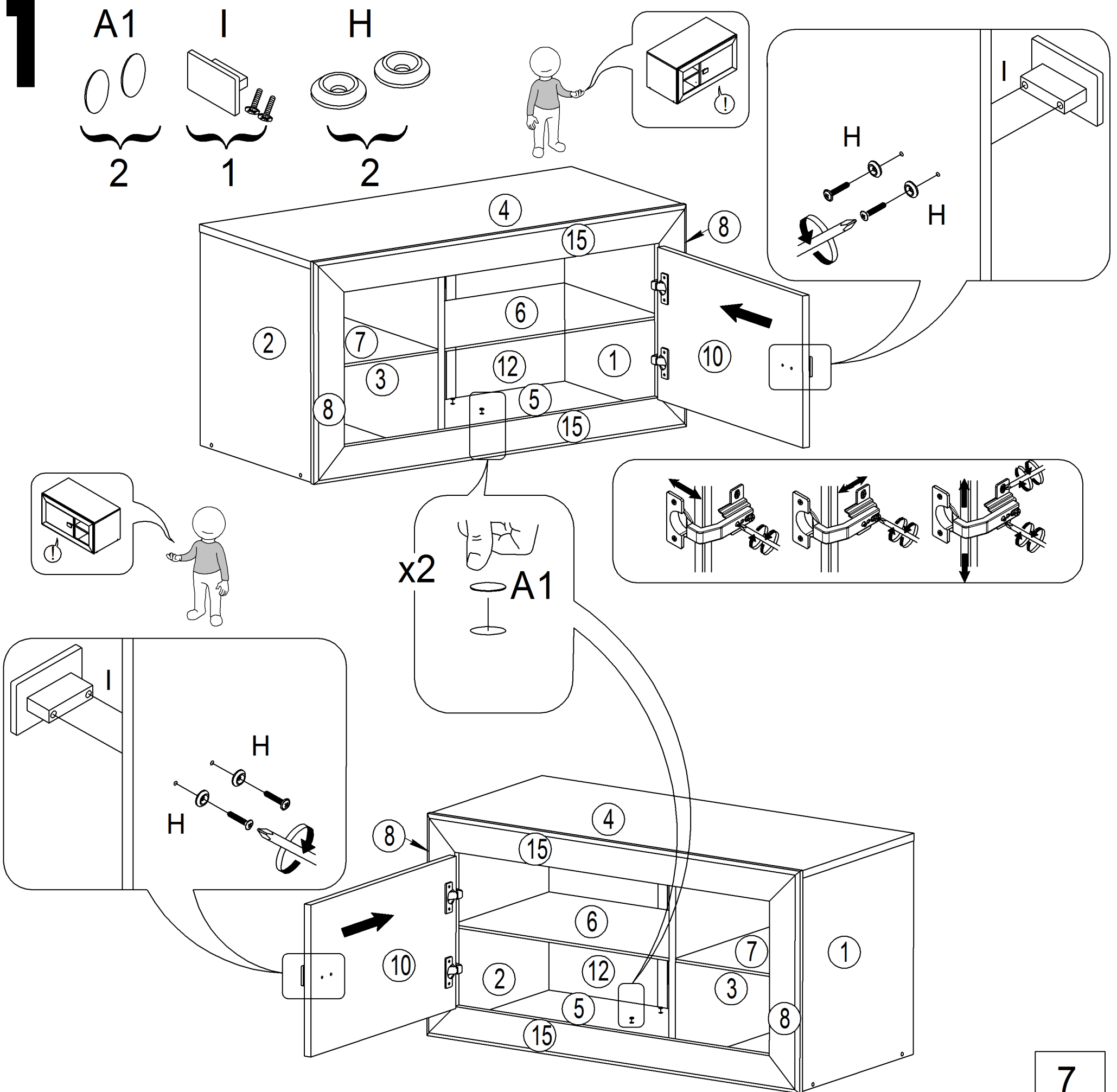


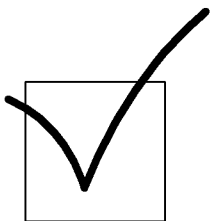
6

# 10



# 11





**EAC**

