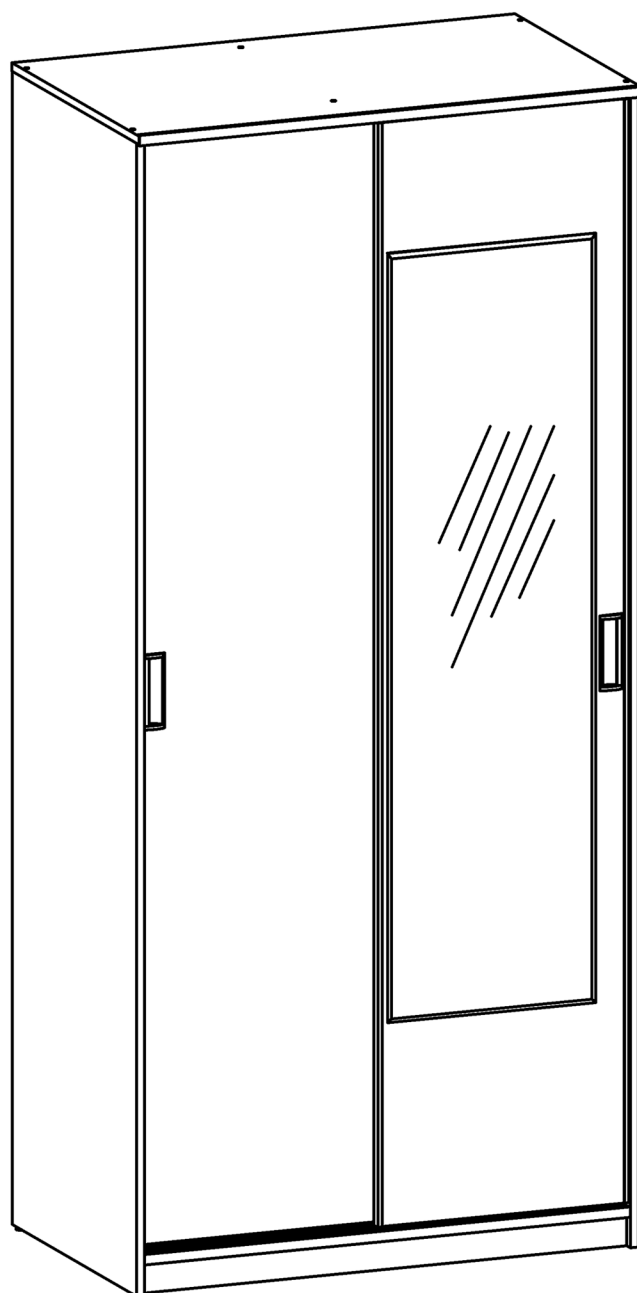


# COMFORT (1000) 2dv.

sliding-door wardrobe

# КОМФОРТ (1000) 2ДВ.

шкаф-купе



YouTube.com/amimebelby



### Внимание!

Изделие должно использоваться по назначению. Мебель поставляется в разобранном виде. Сборка изделия осуществляется в соответствии с прилагаемой инструкцией.

### Attention!

The product must be used only by the prescription. Furniture comes unassembled. Please be sure to follow the instructions for proper assembly.

### Achtung!

Die Moebelproduktion wird nur bestimmungsmassig verwendet. Sie wird im auseinandergenommenen Zustand geliefert, der Zusammenbau erfolgt nach der beigelegten Anweisung.

### ¡Atención!

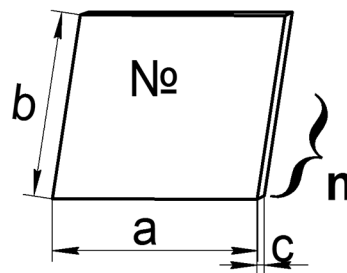
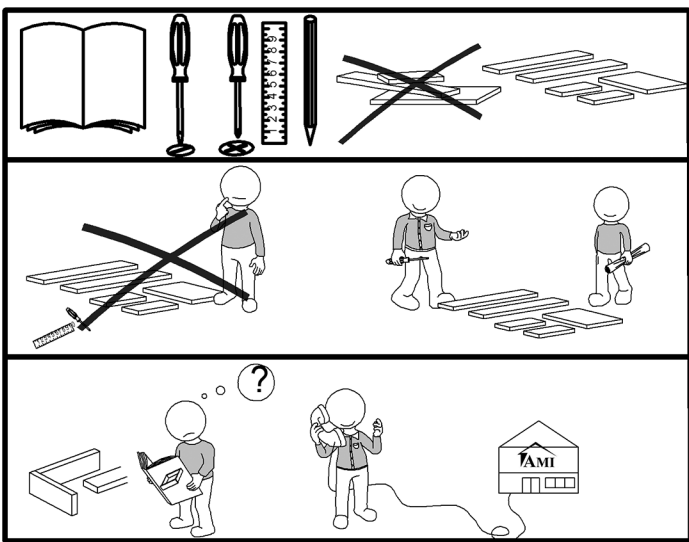
El mueble debe ser usado de acuerdo con las prescripciones del manual de uso y mantenimiento. El mueble viene desmontado. El montaje se efectúa según el manual de instrucciones que viene adjunto

### Uwaga!

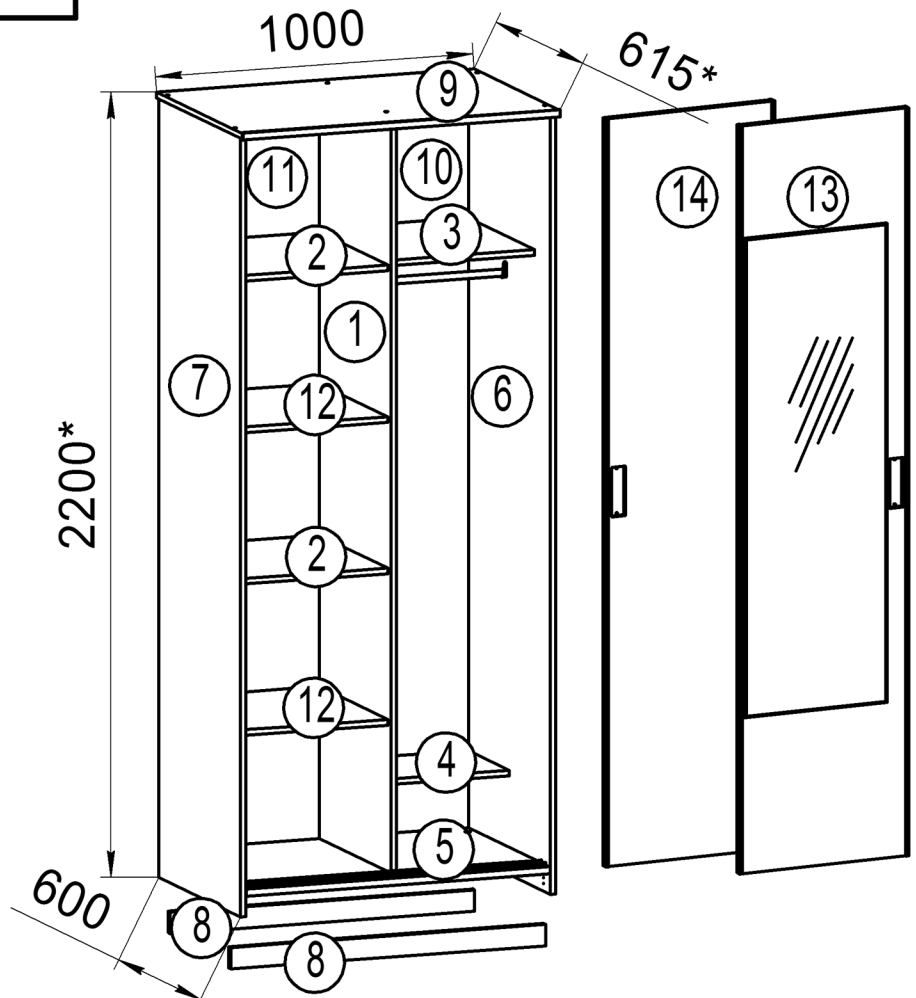
Produkt powinien być stosowany zgodnie z jego przeznaczeniem. Meble są dostarczane niezmontowane. Montaż mebli odbywa się zgodnie z załączoną instrukcją.

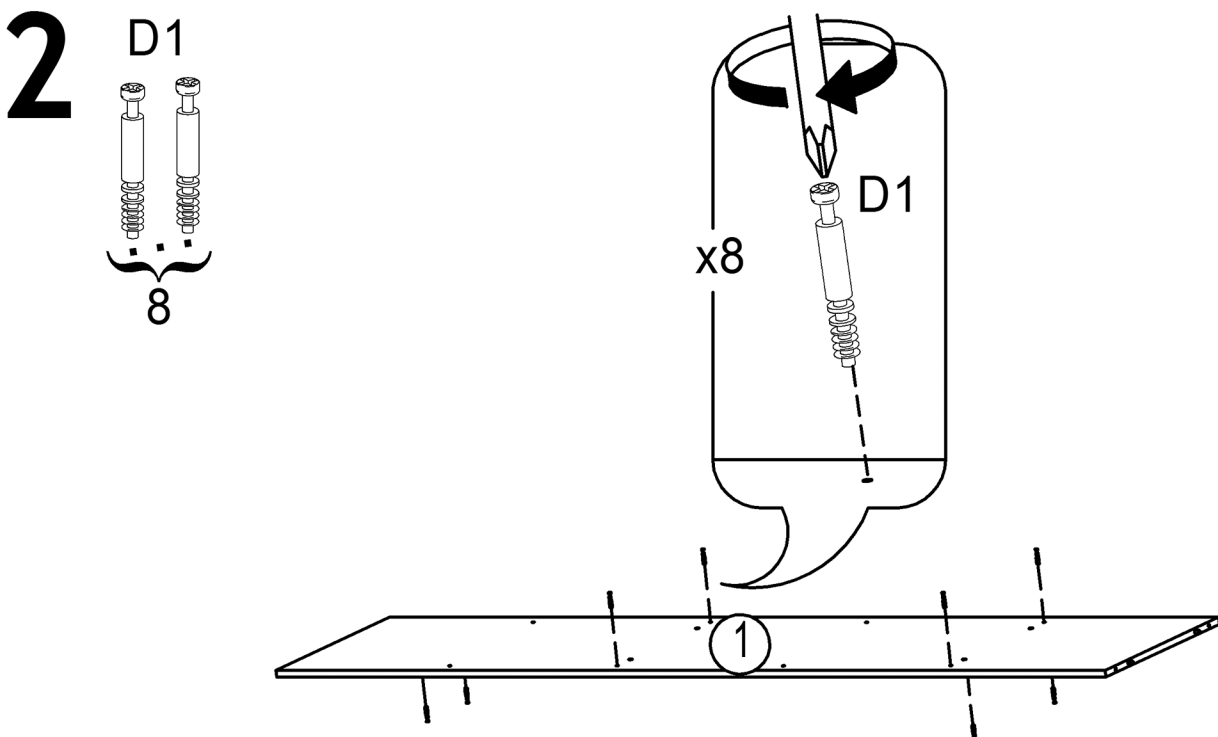
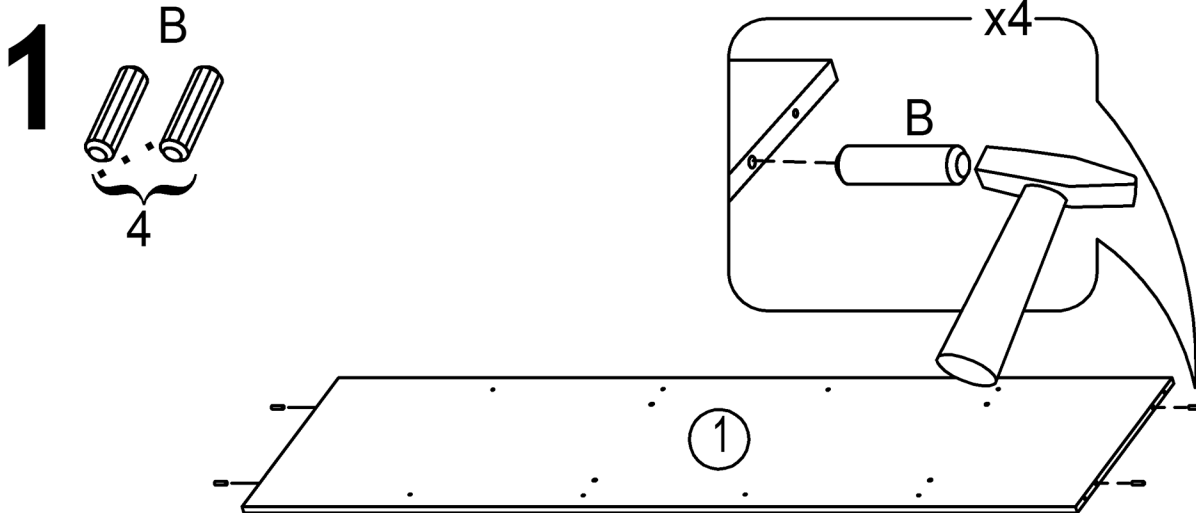
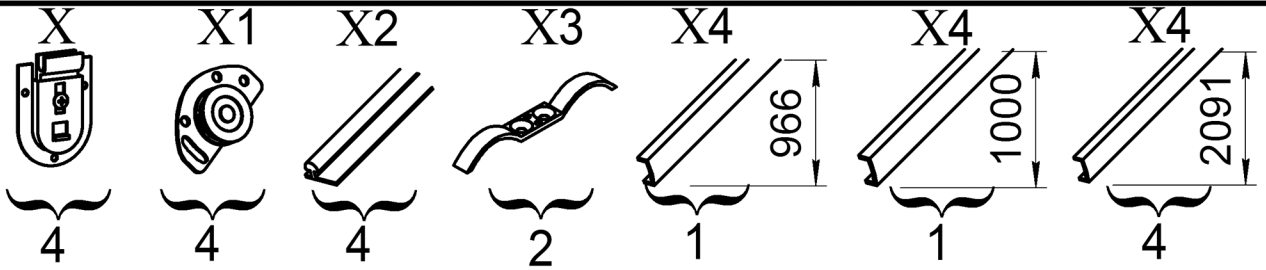
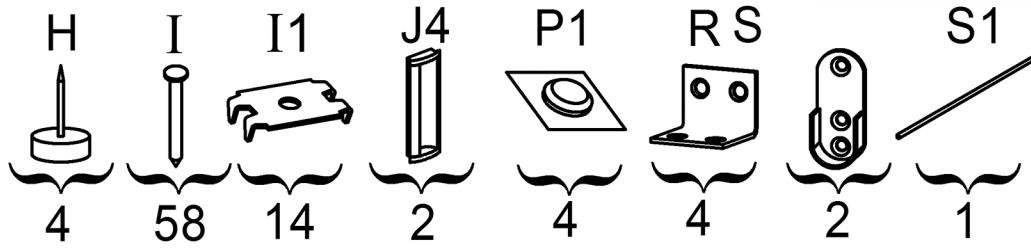
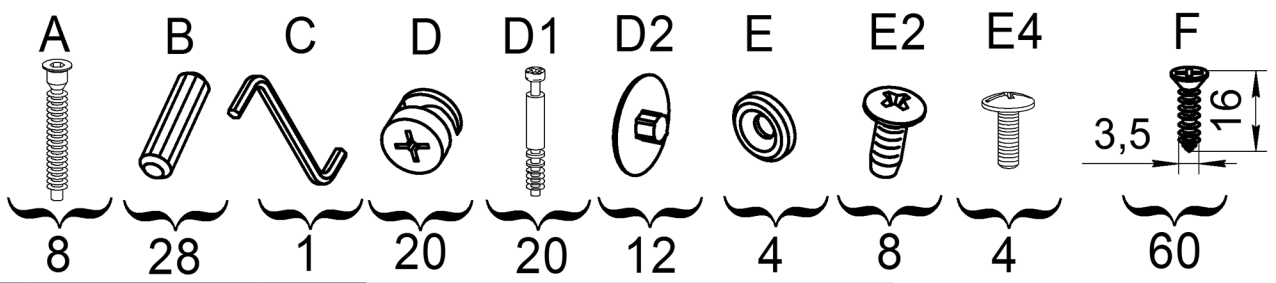
### Attention!

Le produit doit être utilisé conformément à sa destination. Le meuble est fourni démonté. Le montage du produit est exercé conformément aux instructions fournies.

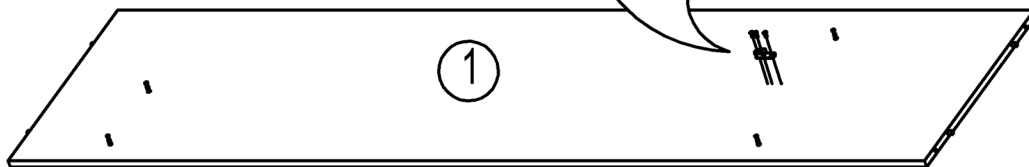
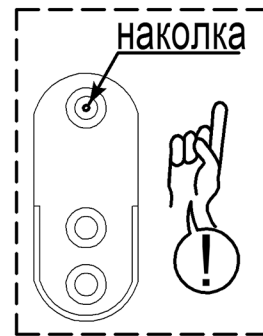
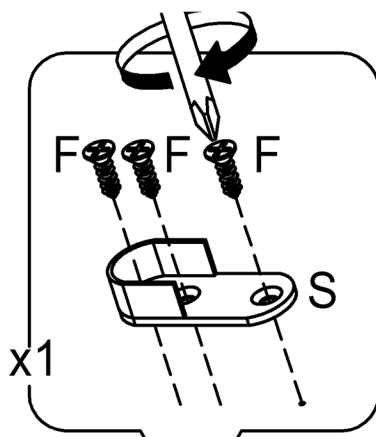
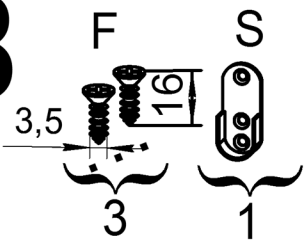


№	a x b x c	n
1	2108x525x16	1
2	410x500x16	2
3	540x500x16	1
4	540x310x16	1
5	966x598x16	1
6	2184x600x16	1
7	2184x600x16	1
8	966x60x16	2
9	1000x615x16	1
10	2136x562x3,2	1
11	2136x432x3,2	1
12	500x410x16	2
13	2091x495x20	1
14	2091x495x16	1

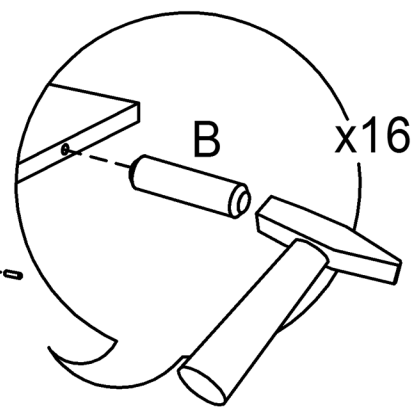
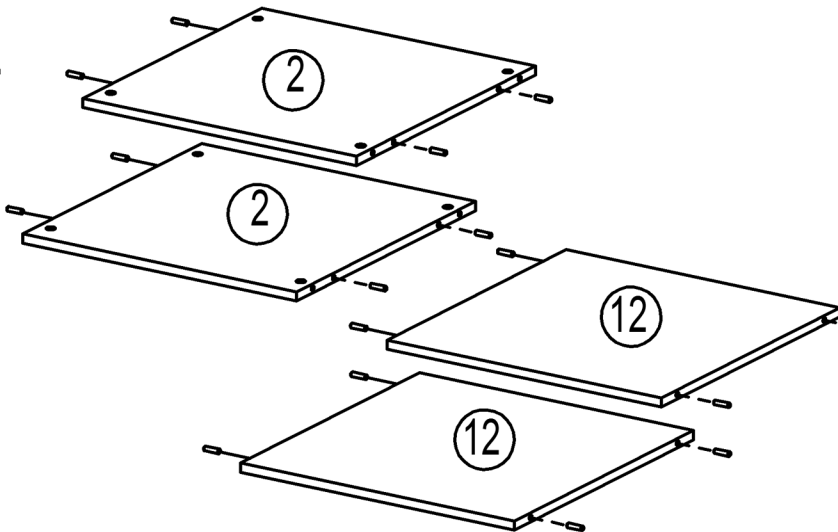




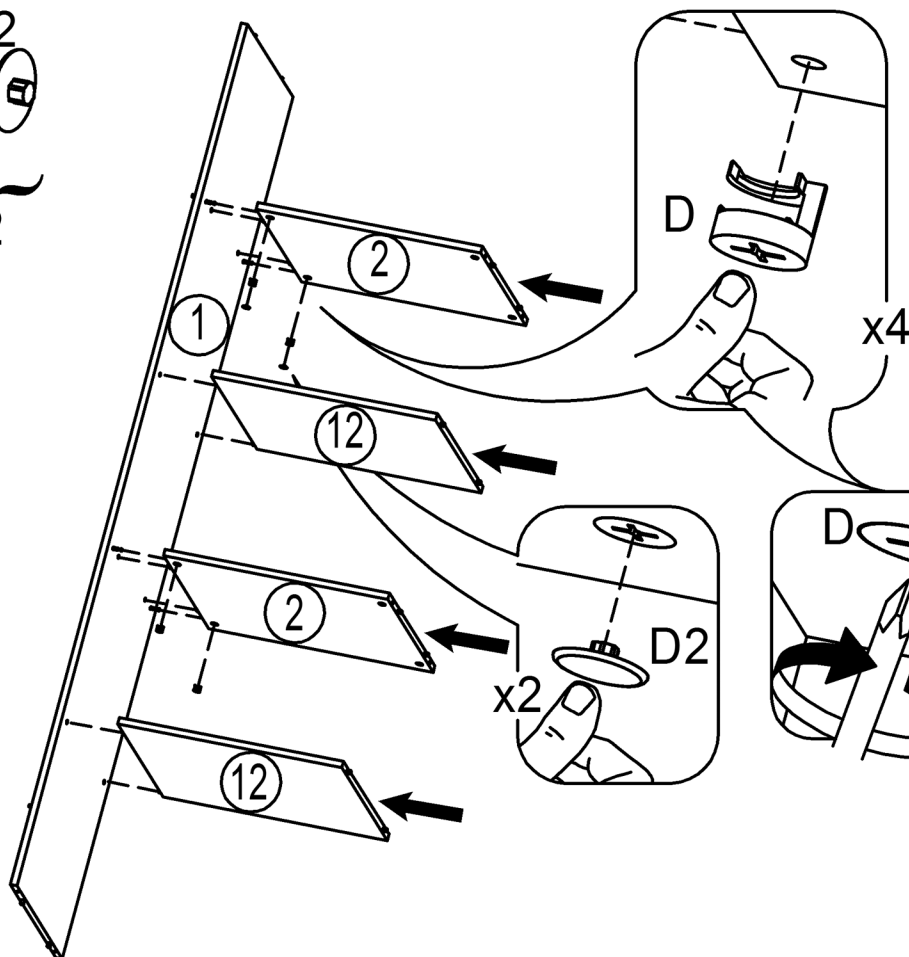
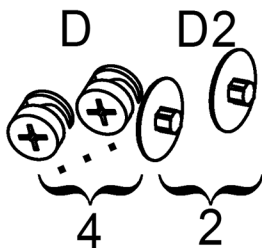
# 3



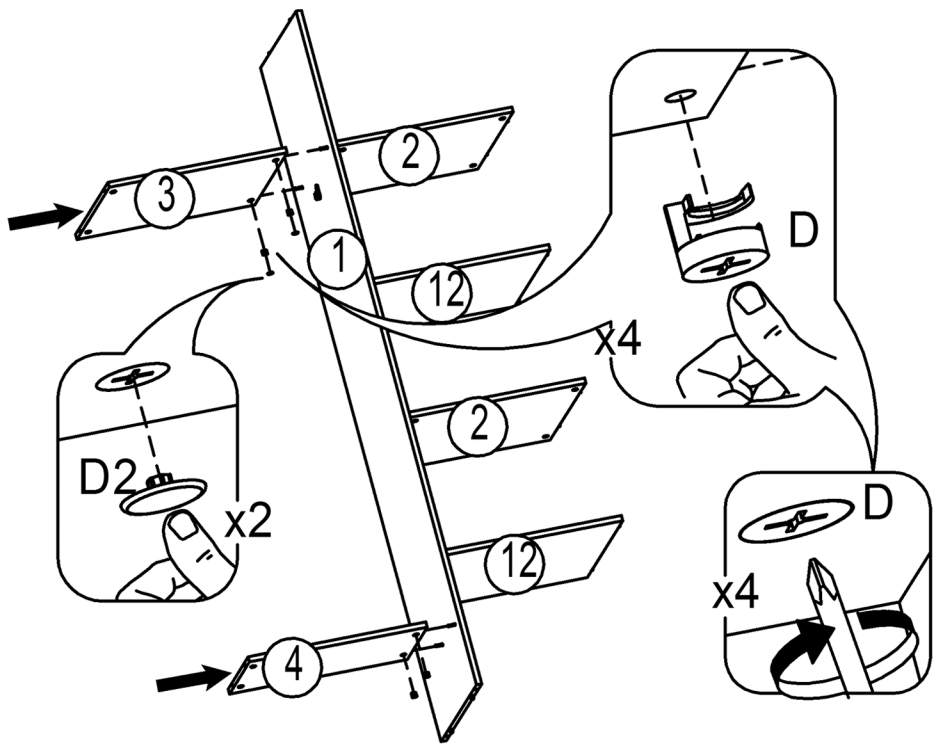
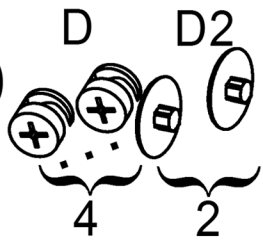
# 4



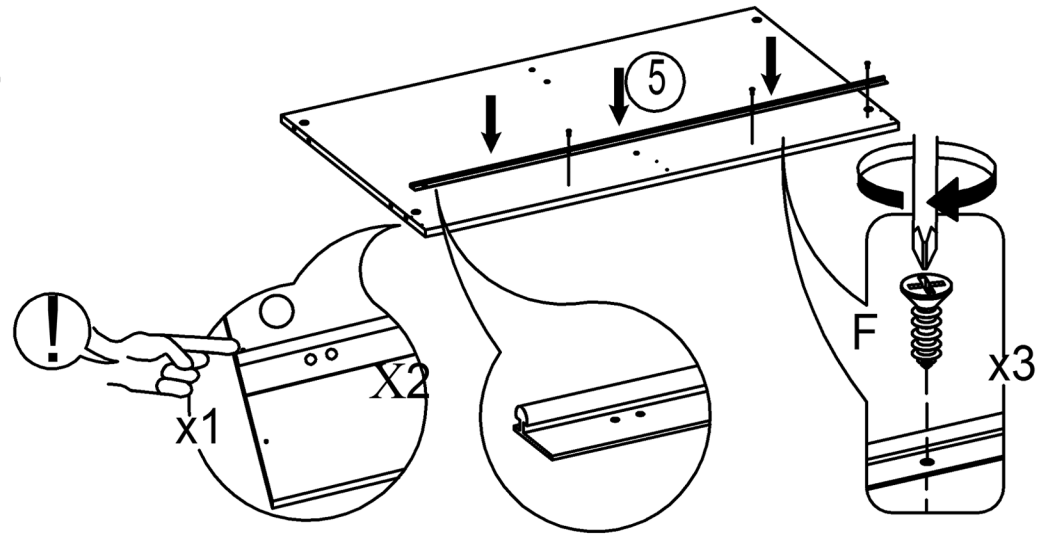
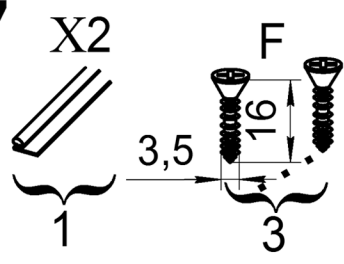
# 5



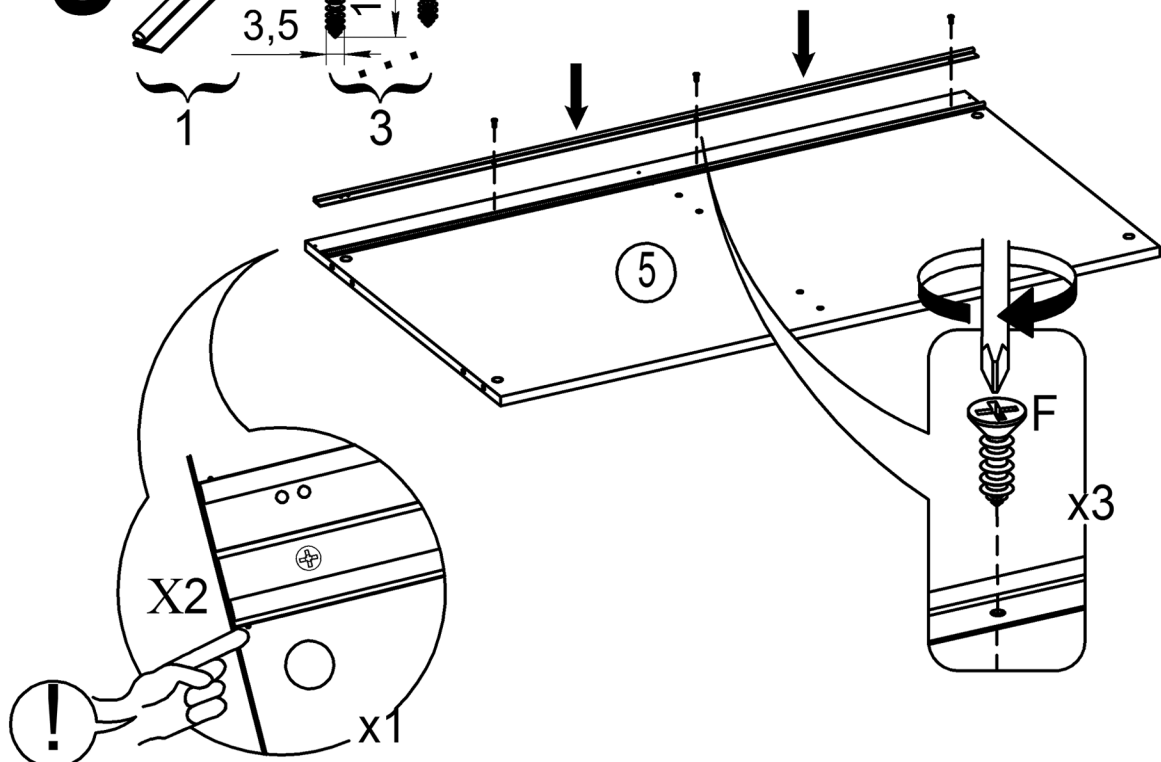
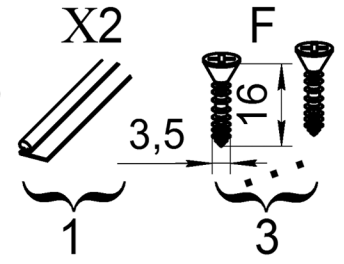
6

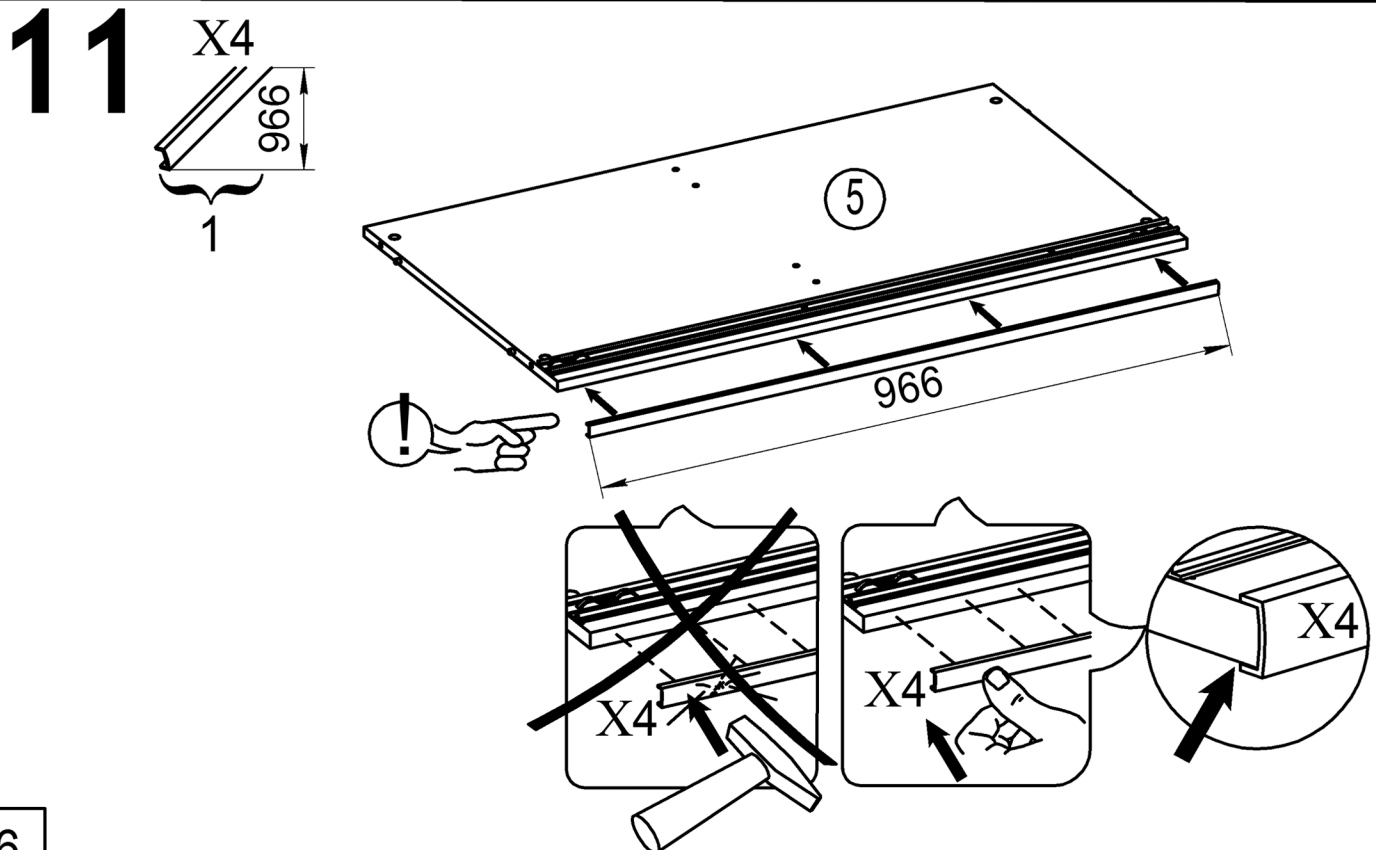
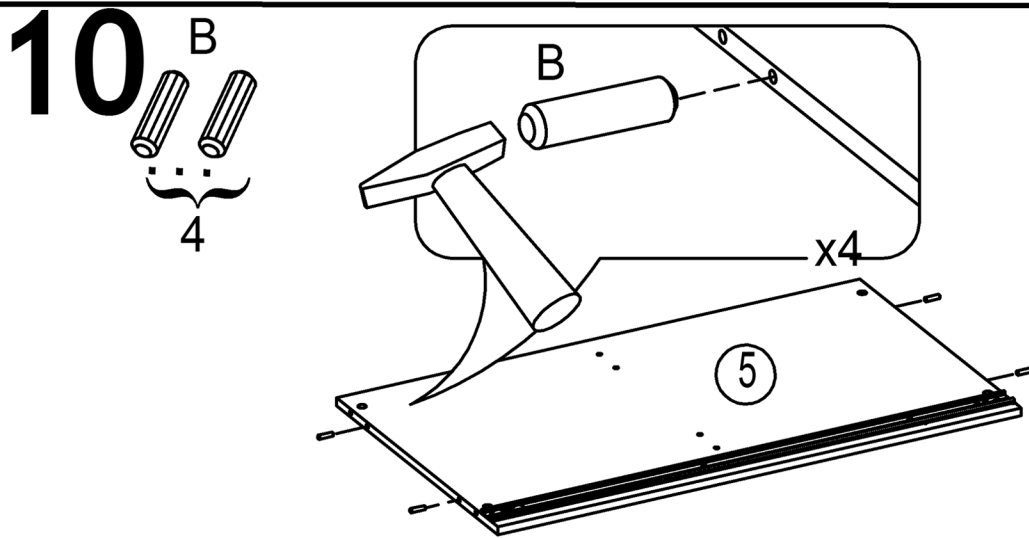
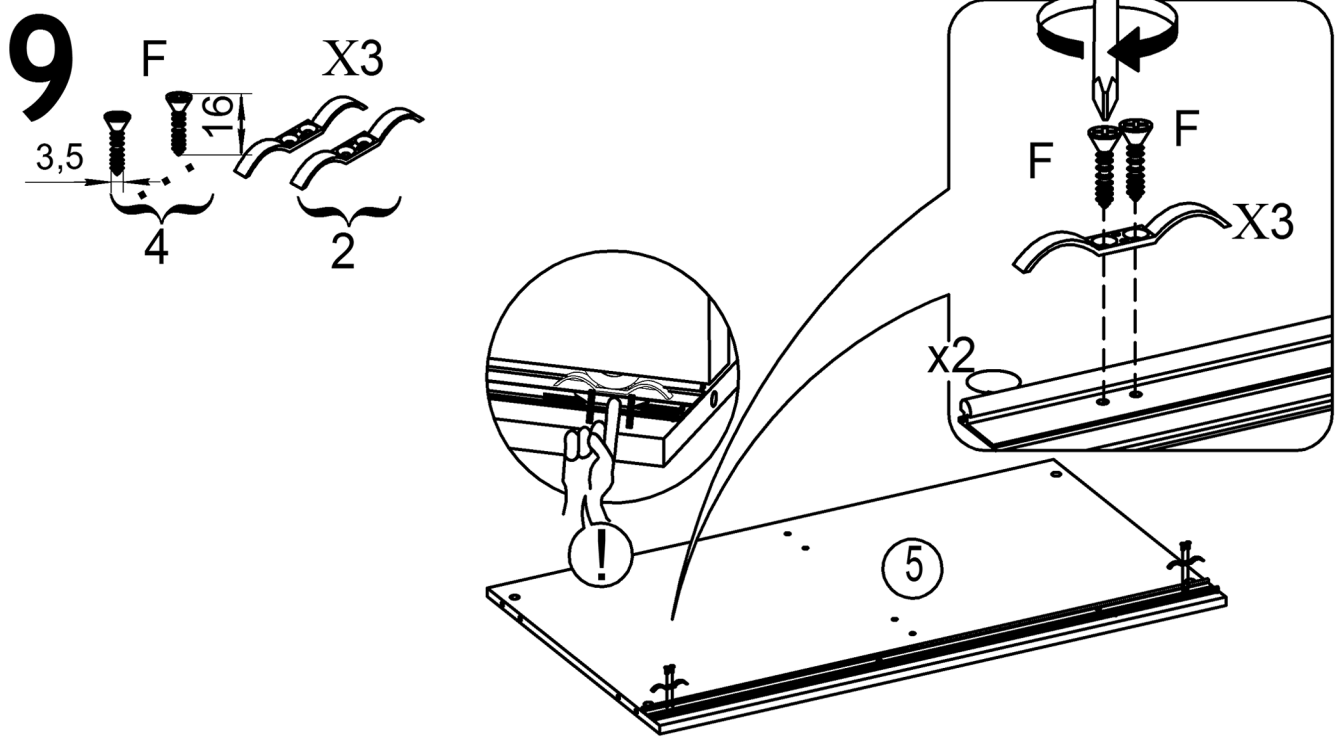


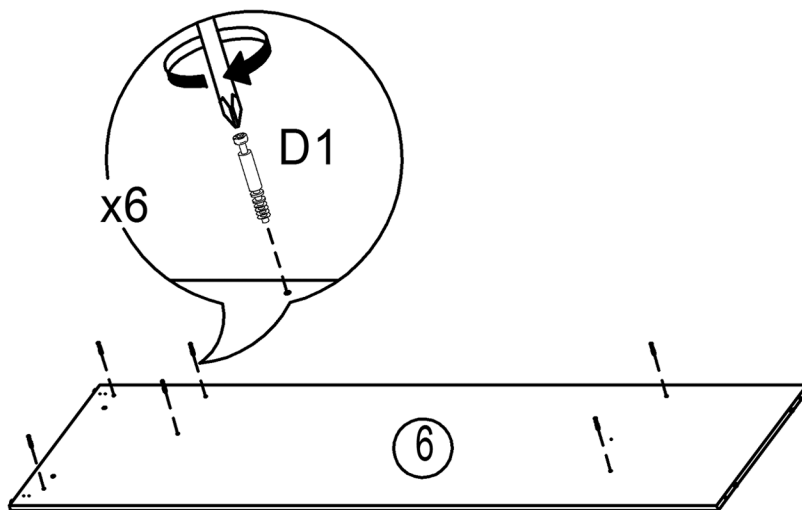
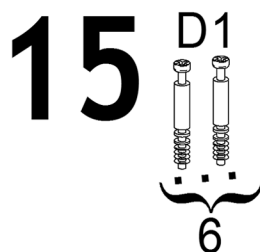
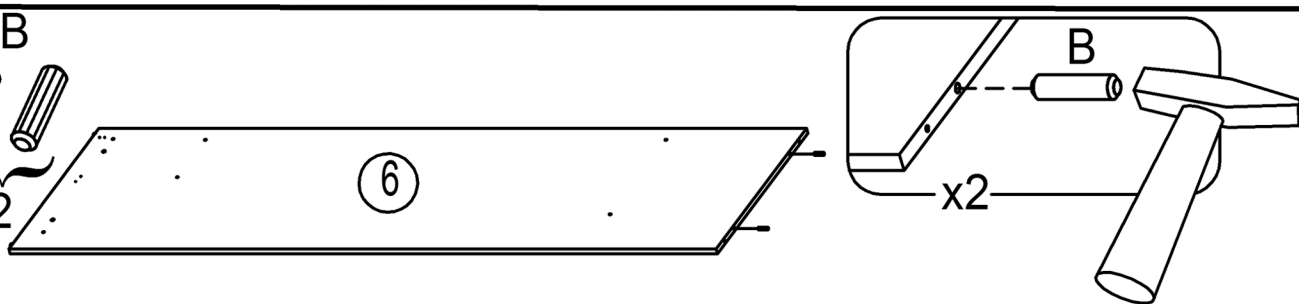
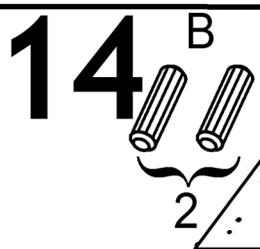
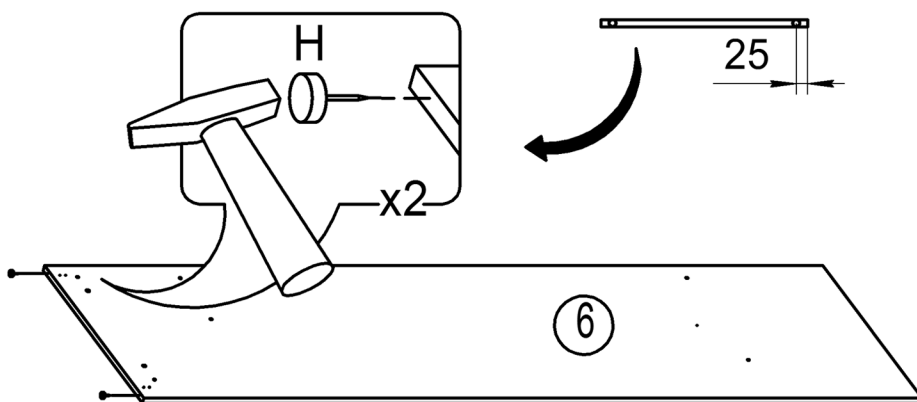
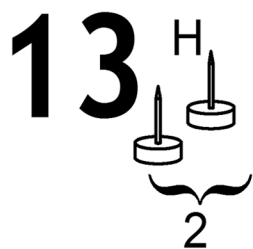
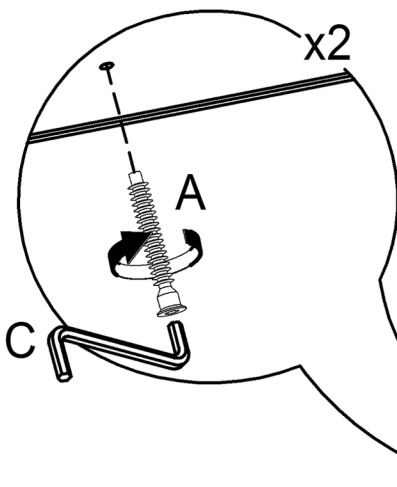
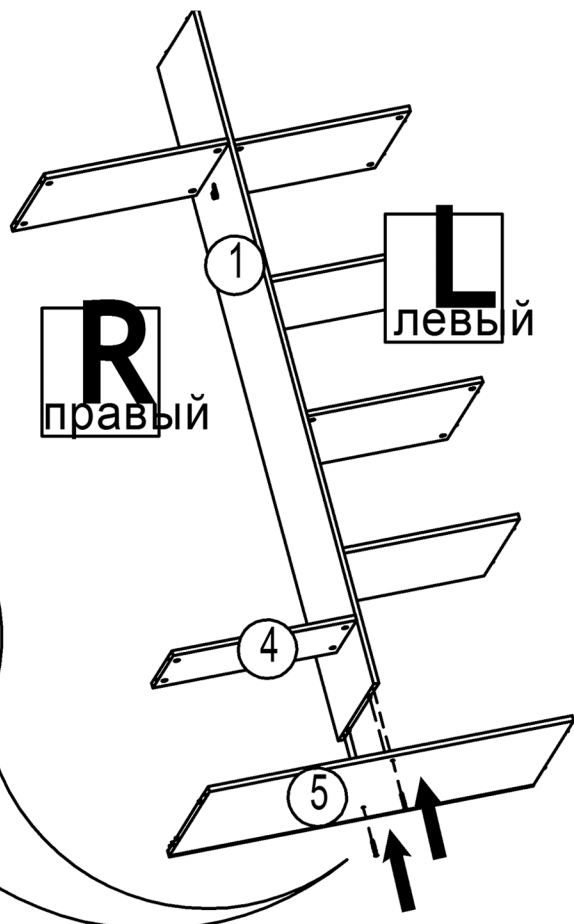
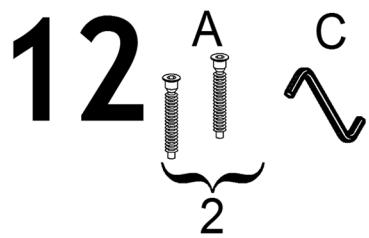
7



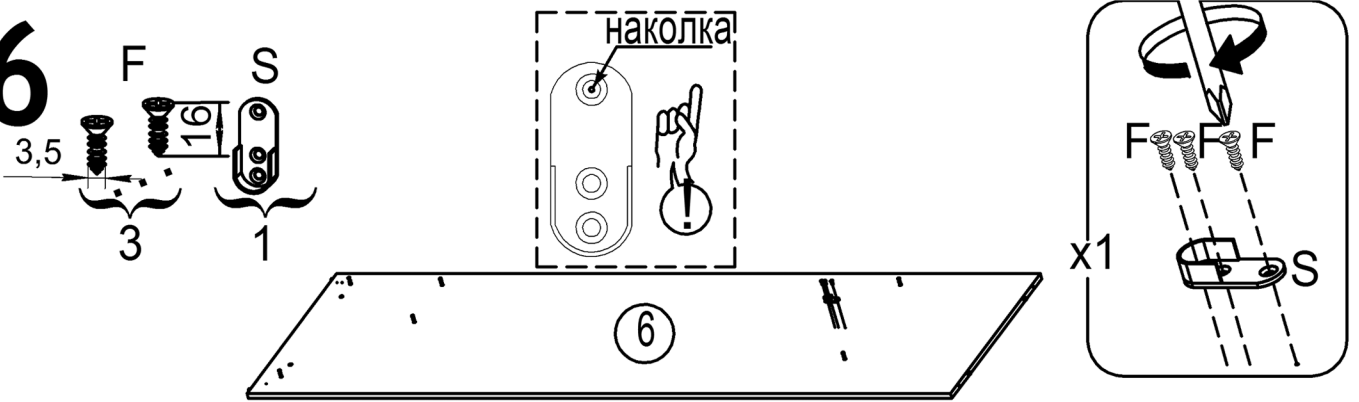
8



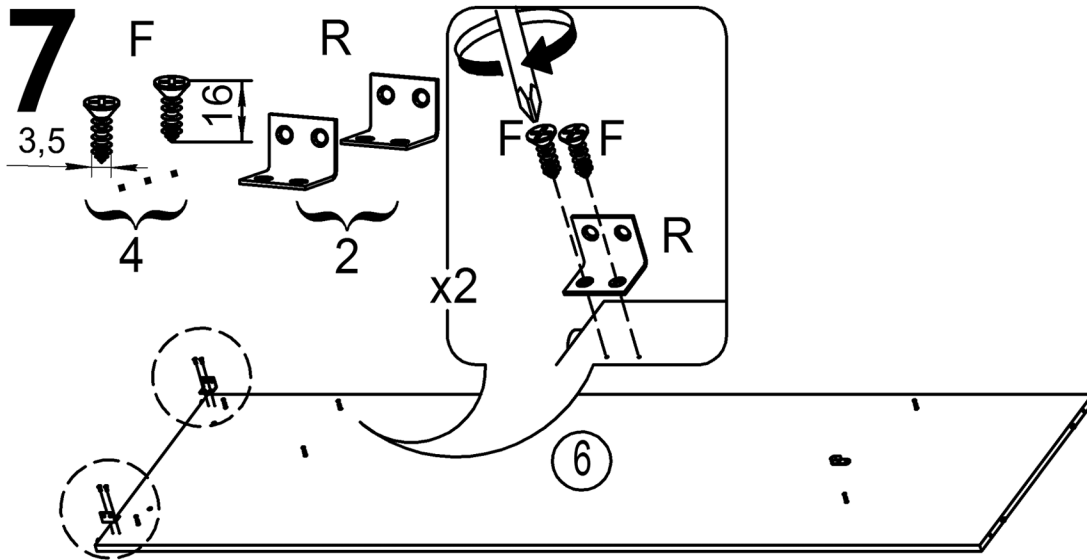




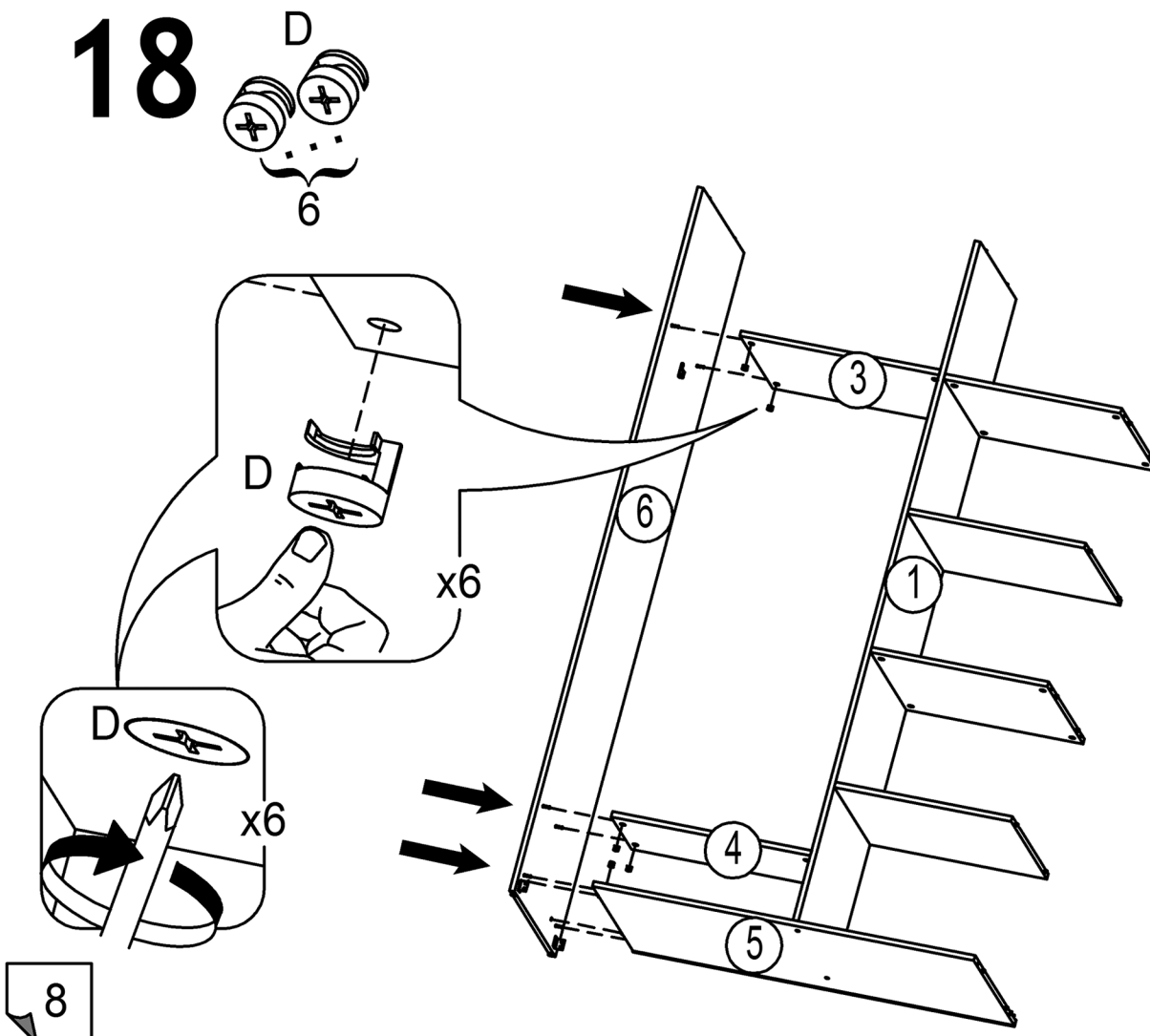
# 16



# 17

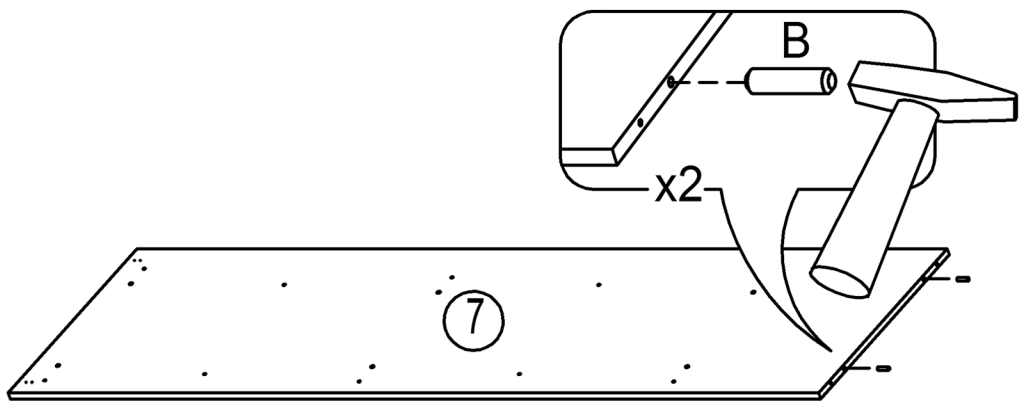


# 18

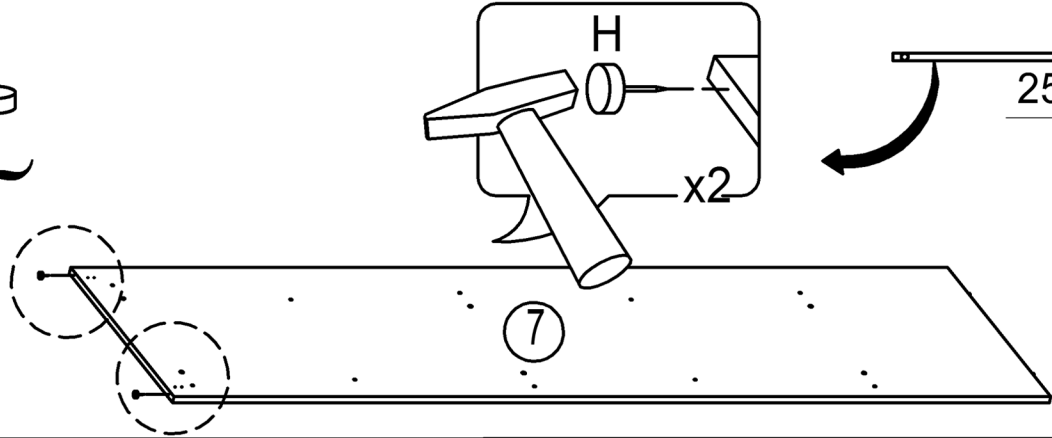
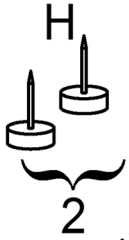




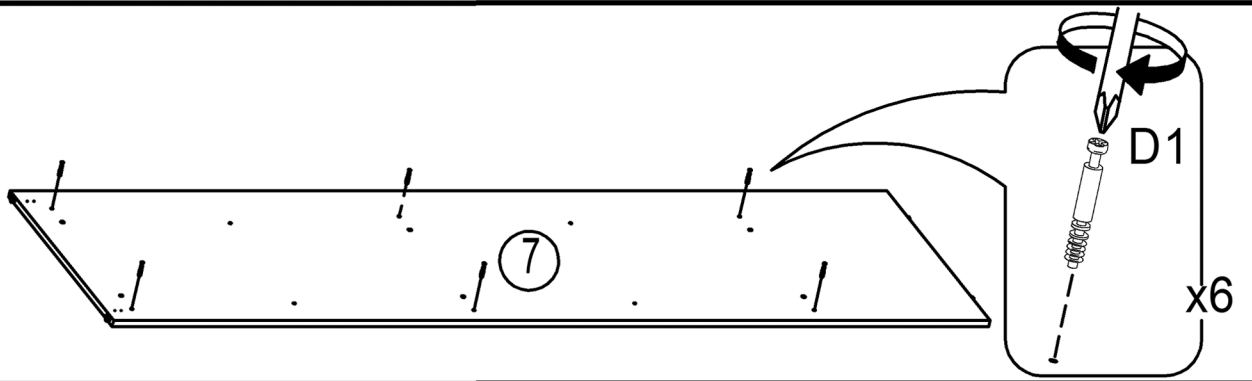
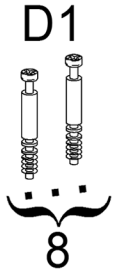
# 19



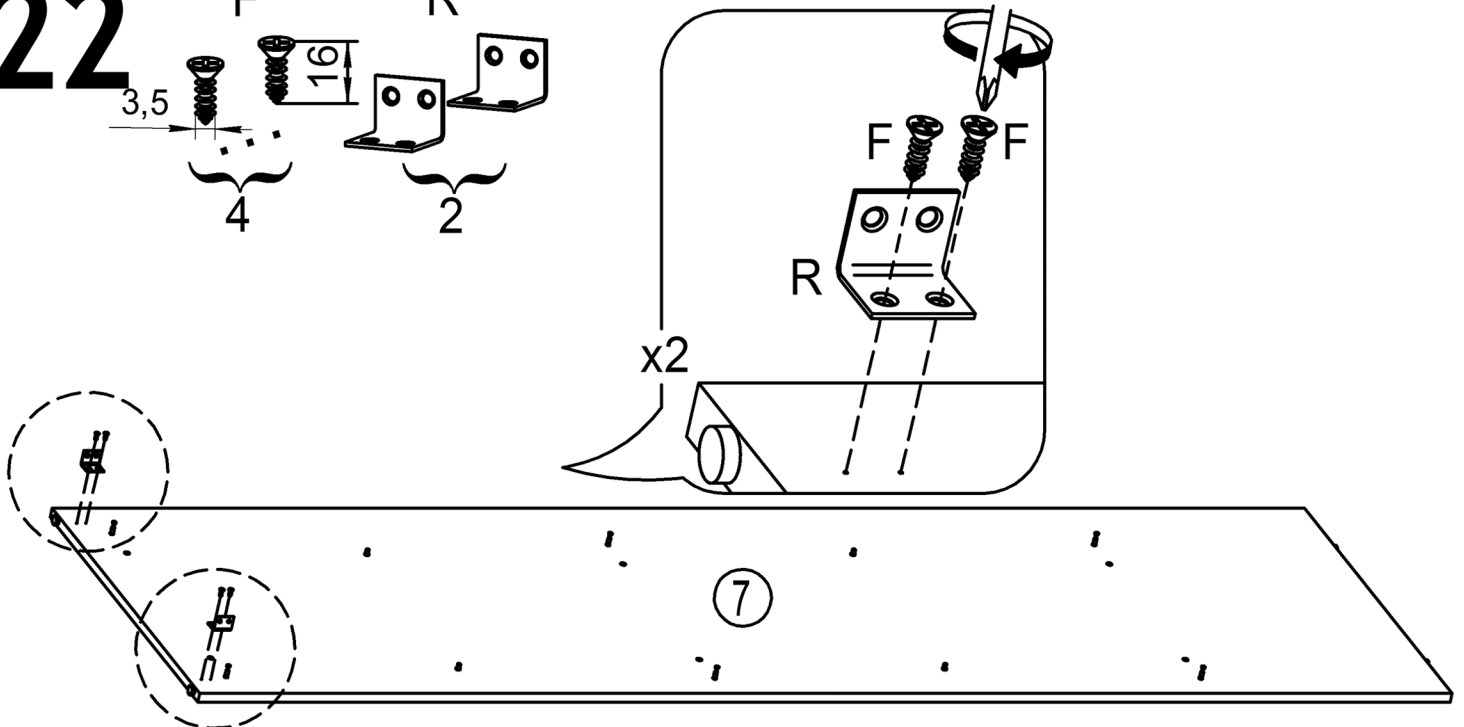
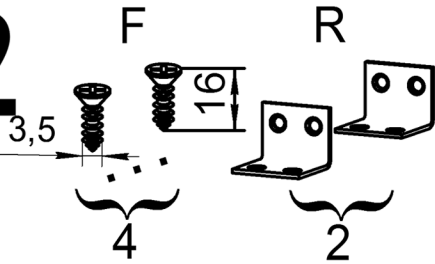
# 20



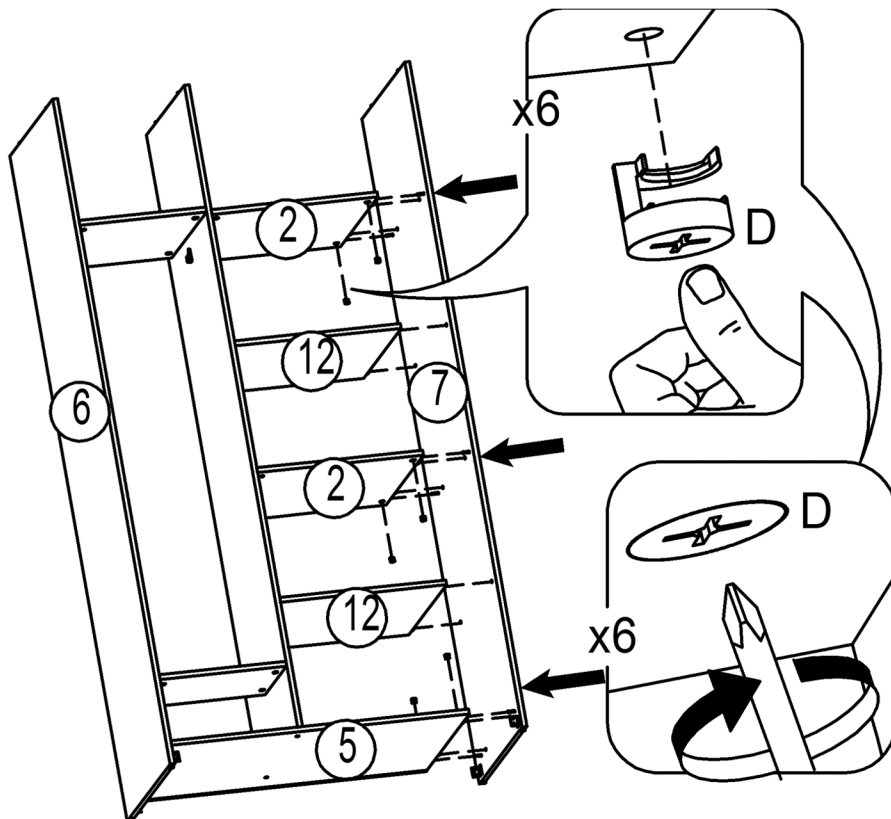
# 21



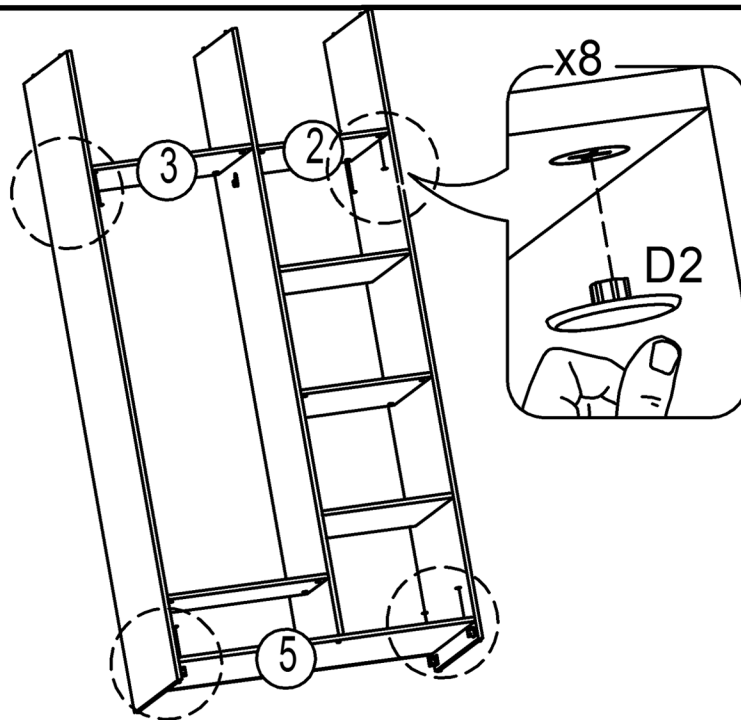
# 22



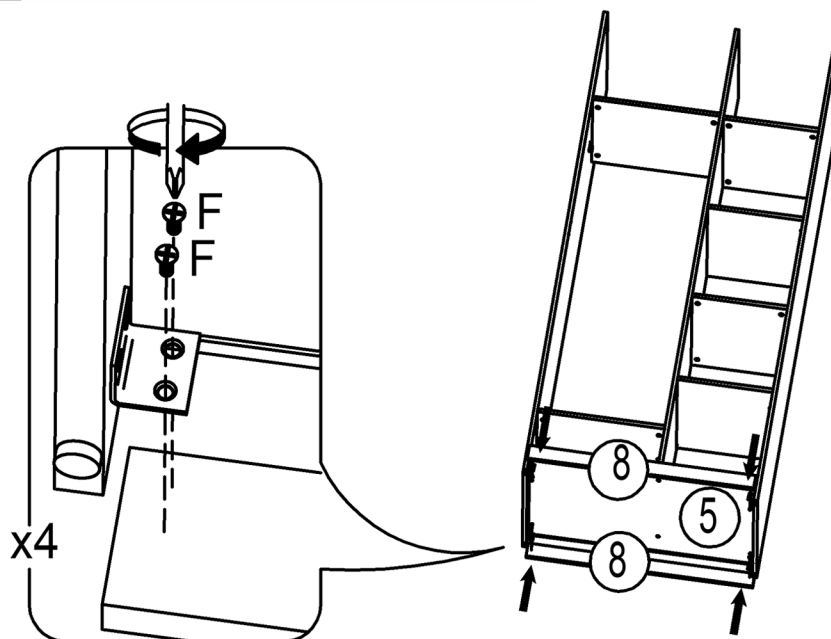
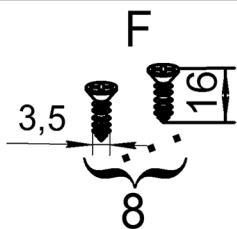
# 23



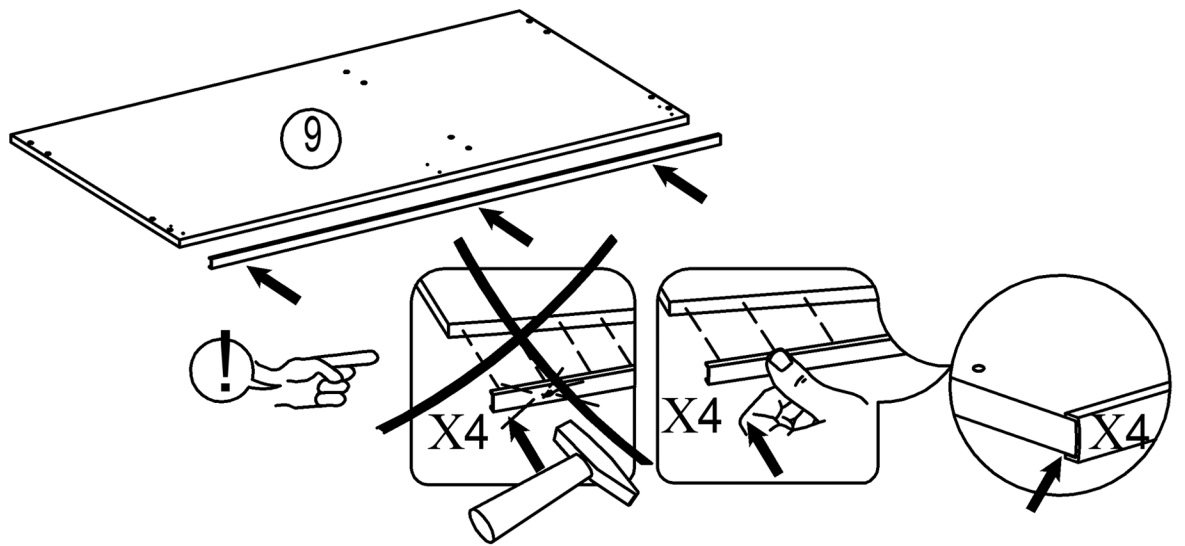
# 24



# 25

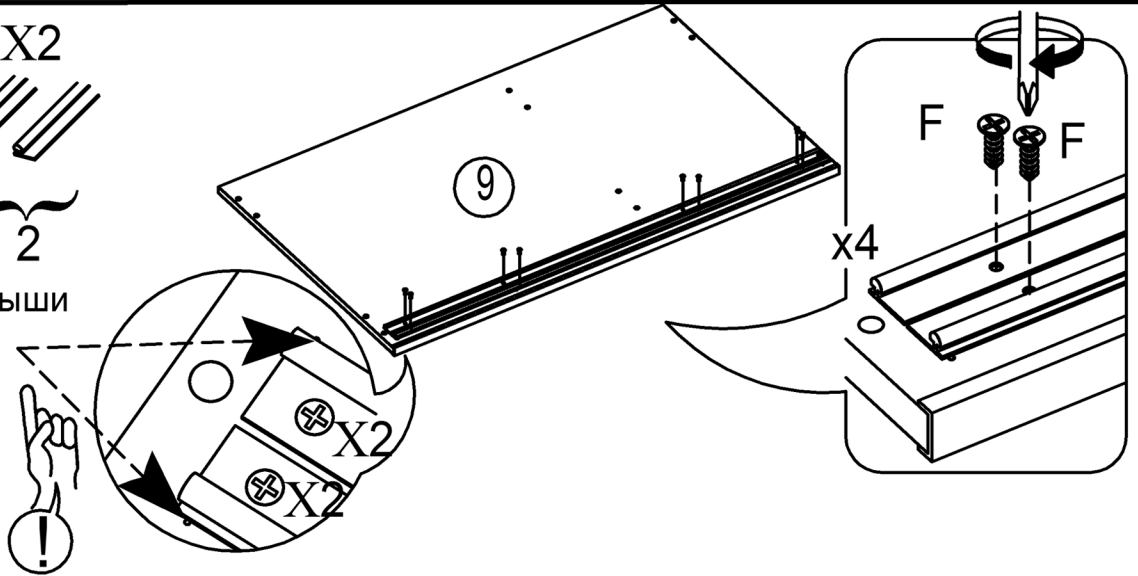


**26** X4  
1000



**27** F X2  
3,5 16 8 2

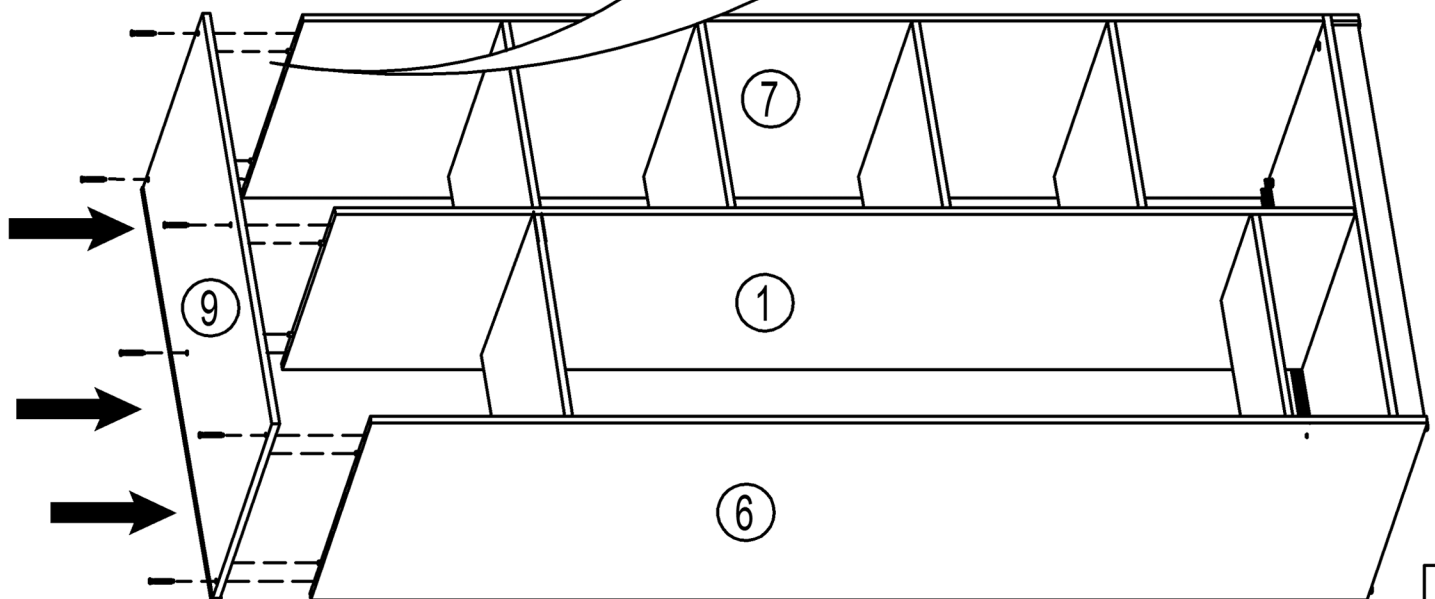
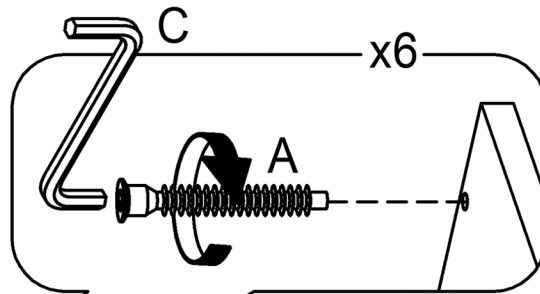
расстояние от края крыши до профиля с каждой стороны должно быть одинаковым !!!



**28**

A 6

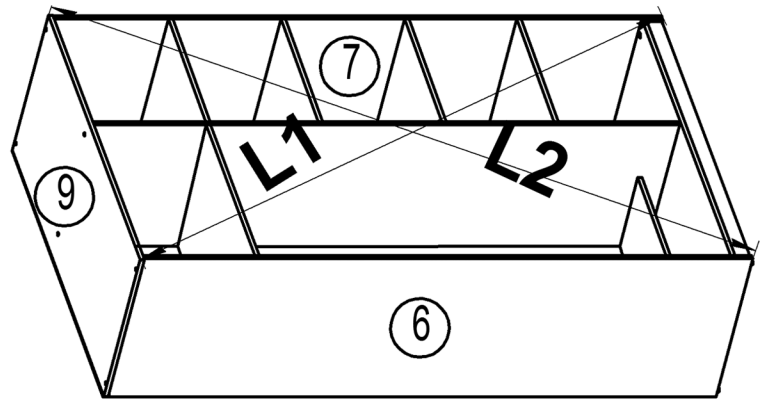
C



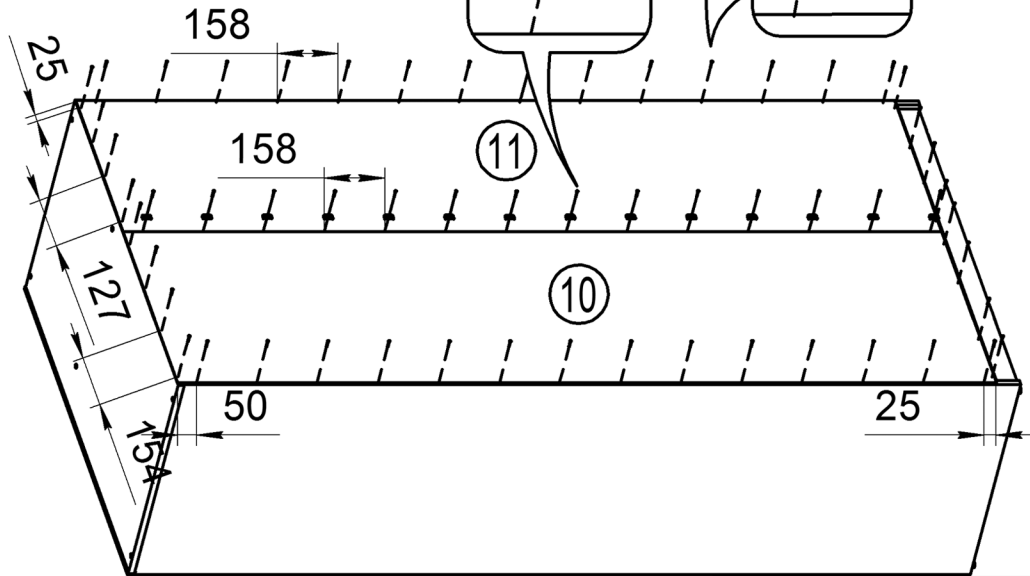
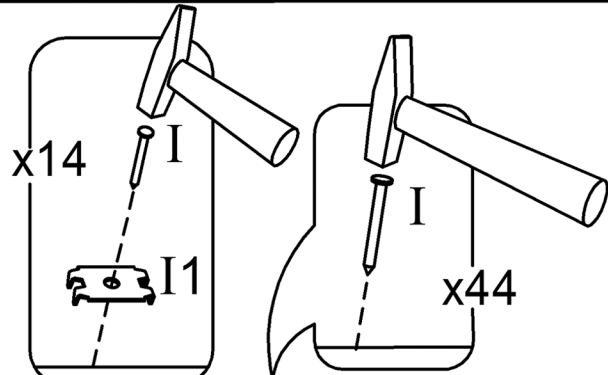
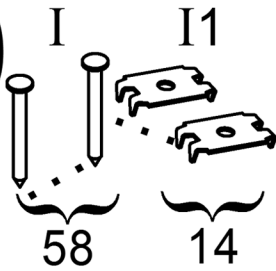
# 29



L1=L2

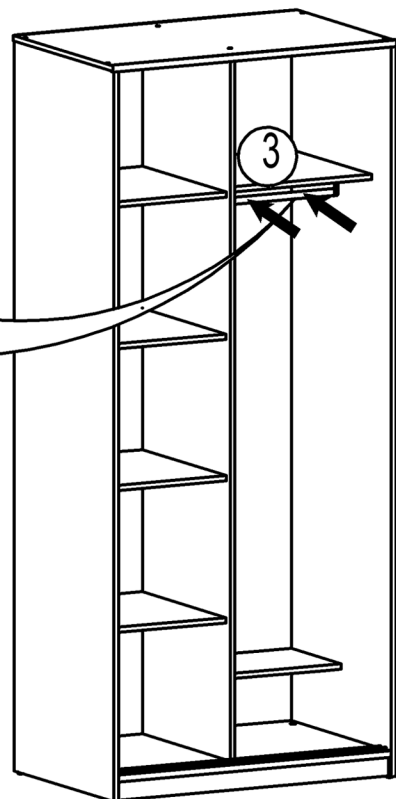
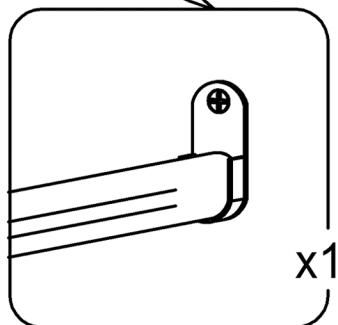
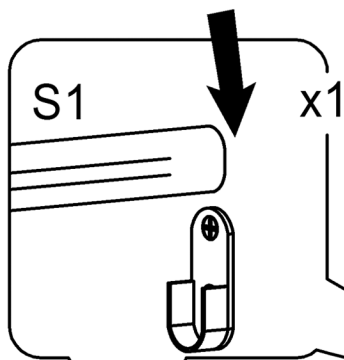
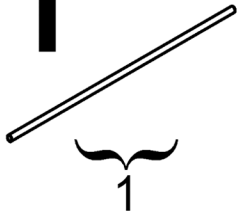


# 30



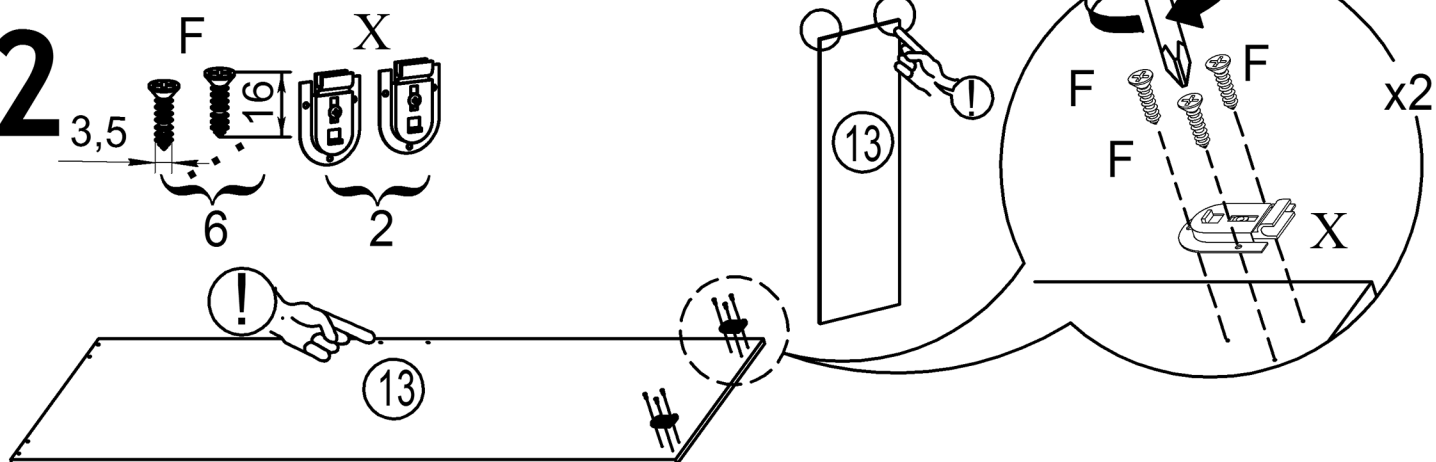
# 31

S1

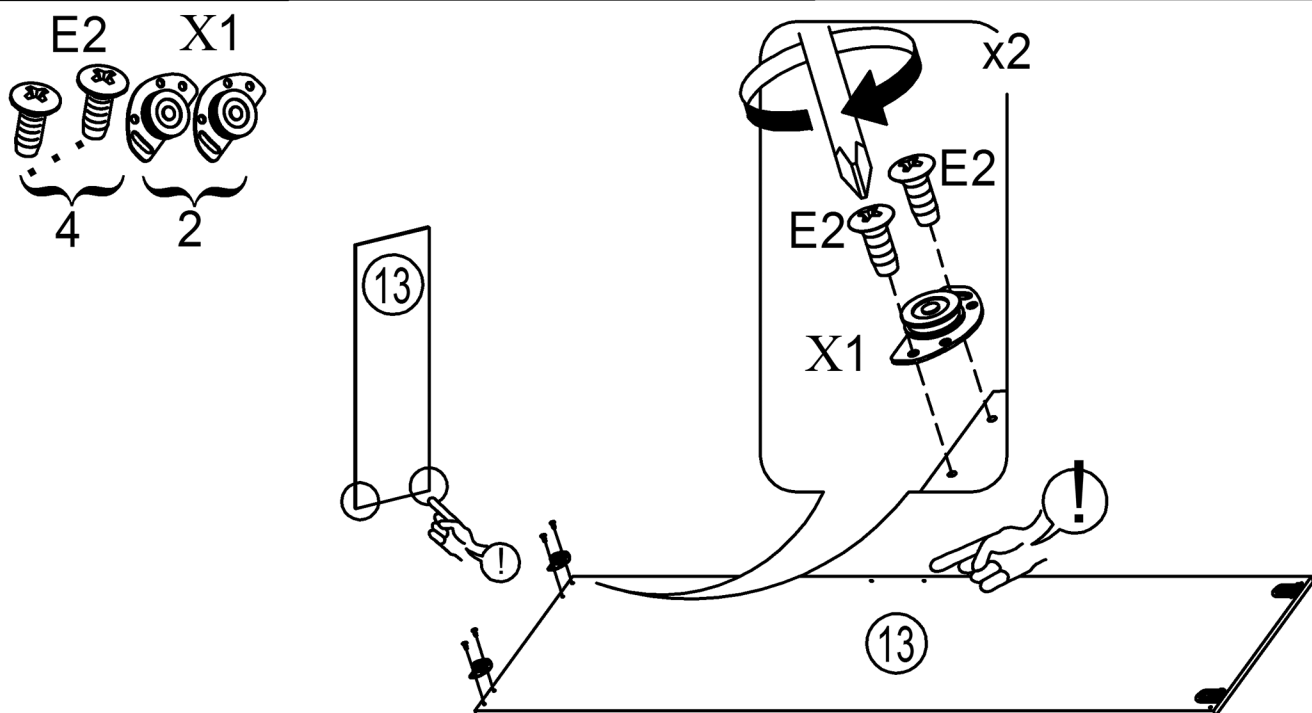


**!** МОНТАЖ ХОДОВЫХ ЭЛЕМЕНТОВ НА ДВЕРИ №13 и №14  
 одинаковый, согласно наколкам. Ниже приведена схема  
 монтажа для правой двери).

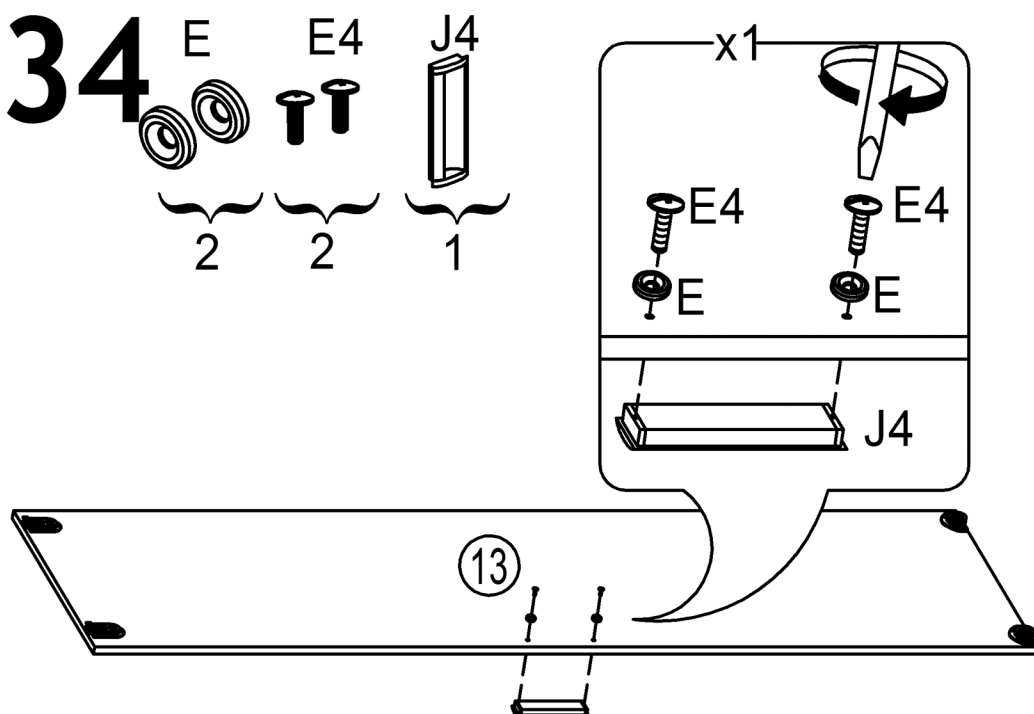
**32**



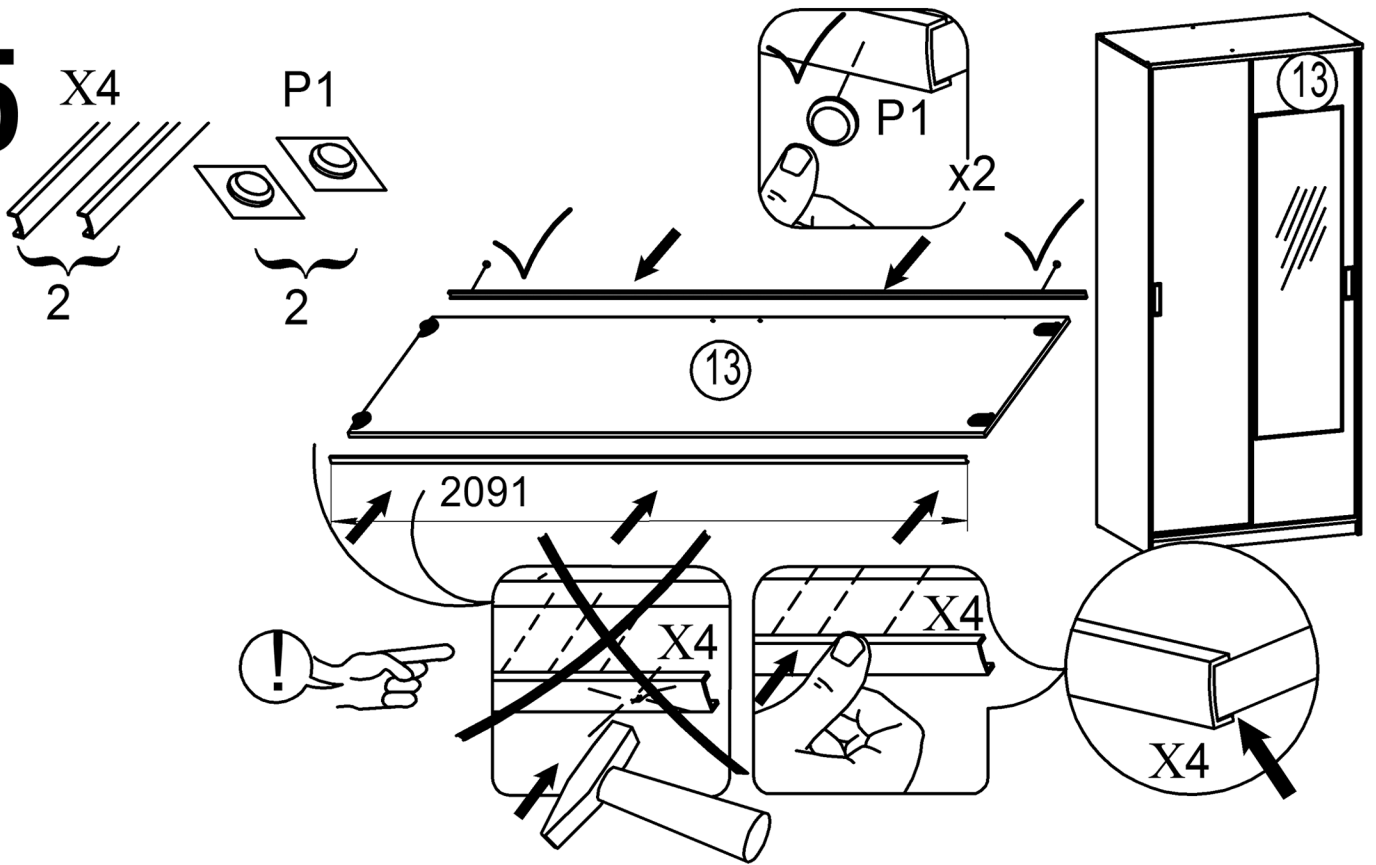
**33**



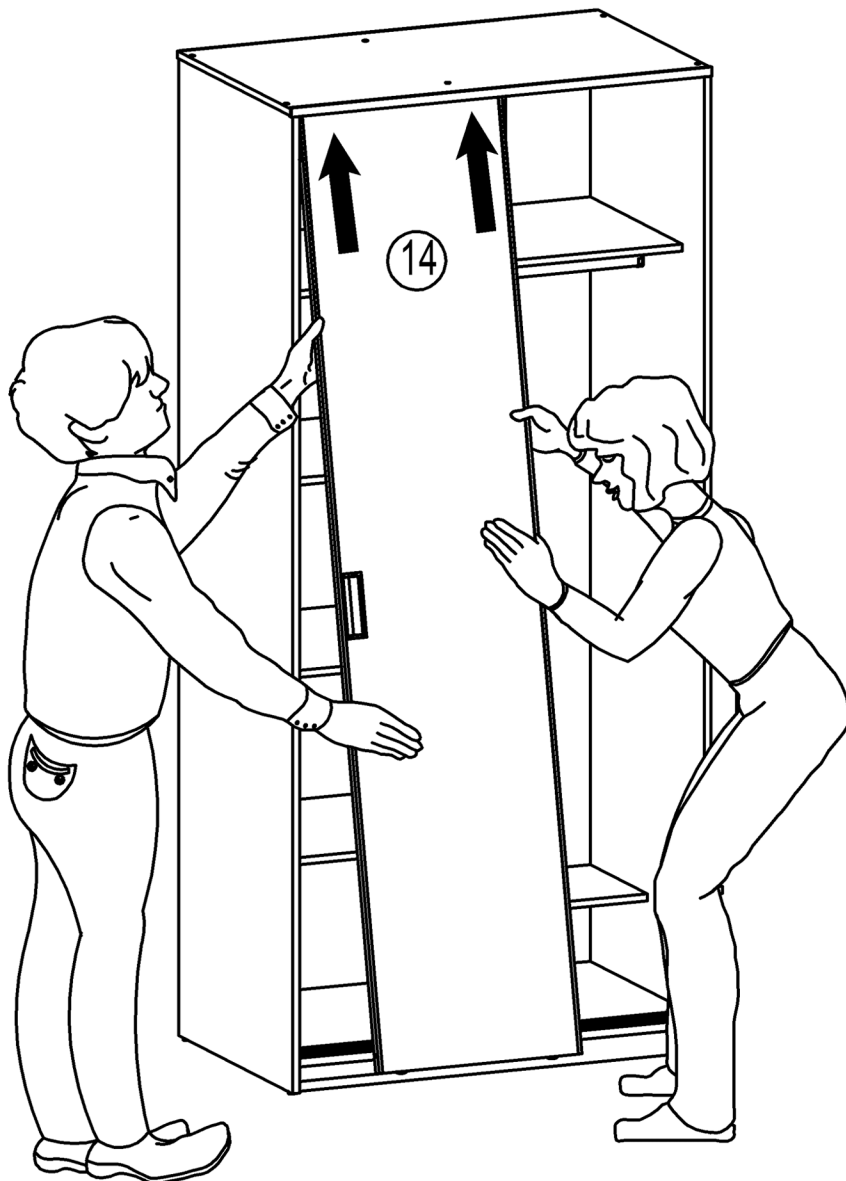
**34**



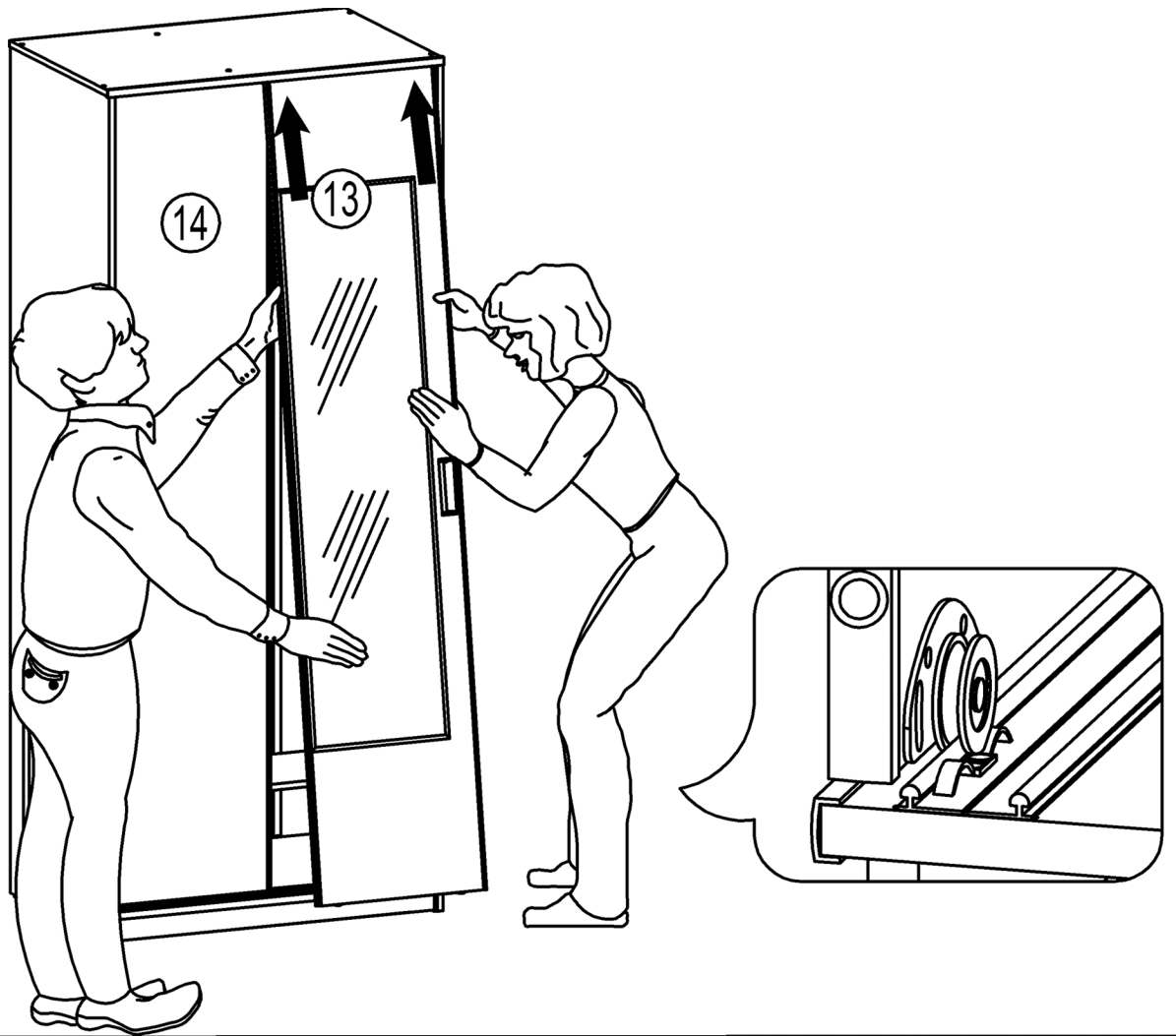
# 35



# 36



# 37



# 38

